

Acoplamentos de teste “MINIMESS® system” Modelo CPK-MM

WIKA folha de dados AC 87.02

Aplicações

- Prestadores de serviços de calibração e testes
- Calibrações em campo
- Manutenção e centros de serviço
- Teste de pressão

Características especiais

- Acoplamento de encaixe e rosqueado
- A válvula de retenção integrada permite a montagem e desmontagem sem vazamentos
- Instalação sem ferramentas das conexões rosqueadas



Fig. da esquerda: série 1620

Fig. da direita: série 1215

Descrição

Áreas de aplicação

Ambos os conjuntos de conexão contém diversos acoplamentos de teste para adaptação aos instrumentos de calibração da WIKA para processos existentes com acoplamentos de engate rápido das séries MINIMESS® 1620 ou MINIMESS® 1215. A seleção e quantidade de adaptadores estão configuradas especificamente para os diversos produtos de calibração da WIKA.

Dois conjuntos de conexão para sistemas diferentes

Na prática, encontramos frequentemente os acoplamentos de teste das séries 1620 e 1215. Os números representam tamanhos de rosca das conexões do acoplamento de teste: 1620 representa o tamanho de rosca M16 x 2 e 1215 representa o tamanho de rosca M12 x 1,5.

Por esse motivo, a WIKA oferece um conjunto de conexão para cada um dos dois sistemas.

Diferentes tipos de adaptador

Os componentes de ambos os conjuntos podem ser divididos em 4 categorias diferentes:

- Os acoplamentos de teste possuem uma rosca macho específica da série de um lado e uma rosca macho BSP ou NPT no outro lado. O acoplamento também está equipado com uma válvula de retenção.
- As conexões diretas para instrumentos de medição possuem uma rosca fêmea específica da série em um lado com um mandril interno metálico. O mandril metálico serve para abrir as válvulas de retenção dos acoplamentos de teste.
- Os adaptadores de mangueira possuem uma rosca macho específica da série nos dois lados. Em contraste com os acoplamentos, esses não possuem válvula de retenção integrada e são particularmente adequados para a conexão de duas mangueiras.
- As mangueiras de medição possuem uma rosca fêmea específica da série nos dois lados.

MINIMESS® é uma marca registrada da Hydrotechnik GmbH em vários países.

Acoplamento de teste “MINIMESS® system”, modelo CPK-MM

Acoplamento de teste, conexão direta e adaptador para mangueira	
Material	
Corpo de acoplamento	Aço 1.0718 (zincado/niquelado)
Tampa metálica	Aço 1.0718 (zincado/niquelado)
Vedações	NBR (Perbunan)
Condições de ambiente	
Temperatura de operação	-20 ... +100 °C [-4 ... +212 °F]

Acoplamentos de teste

Rosca G	Tipo de vedação	Torque em Nm	Pressão (P_{max})	Dimensões em mm [polegadas]			
			em bar [psi]	H	i	ø	SW
Série 1620							
ISO 228-G 1/8	Forma F	20	400 [5.800]	38 [1,50]	8 [0,31]	20 [0,79]	17 [0,67]
ISO 228-G 1/4	Forma F	60	630 [9.130]	36 [1,42]	10 [0,39]	20 [0,79]	19 [0,75]
M10 x 1	Forma G	20	630 [9.130]	37,5 [1,48]	8,5 [0,34]	20 [0,79]	17 [0,67]
1/4 NPTF	Forma H	-	630 [9.130]	33 [1,30]	16,5 [1,50]	20 [0,79]	17 [0,67]
Série 1215							
ISO 228-G 1/8	Forma F	18	400 [5.800]	30 [1,18]	8 [0,31]	17 [0,67]	14 [0,55]
ISO 228-G 1/4	Forma F	40	630 [9.130]	29 [1,14]	10 [0,39]	17 [0,67]	19 [0,75]
M10 x 1	Forma G	20	630 [9.130]	30 [1,18]	8,5 [0,34]	17 [0,67]	14 [0,55]
1/4 NPTF	Forma H	-	630 [9.130]	26 [1,02]	15 [0,59]	17 [0,67]	14 [0,55]

Conexões diretas para instrumentos de medição

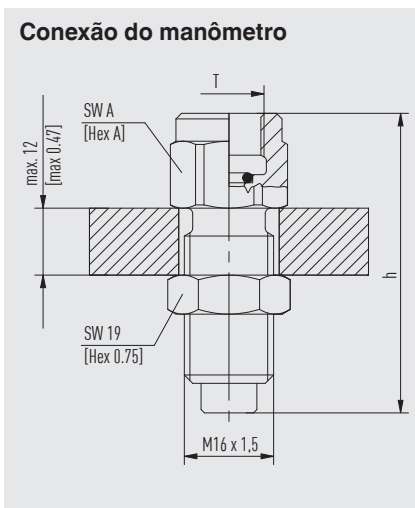
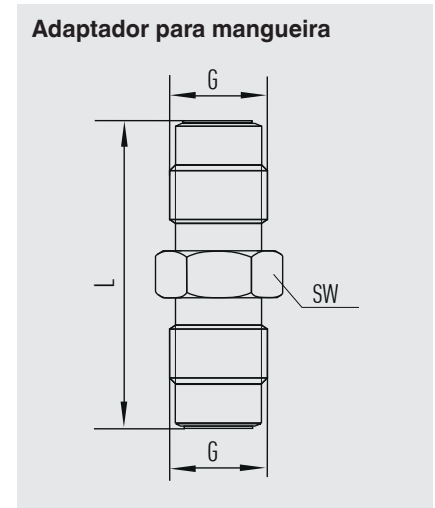
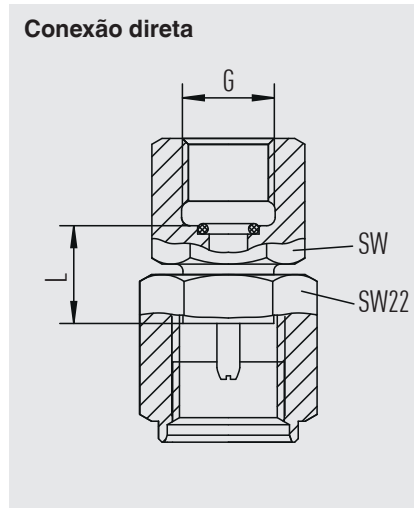
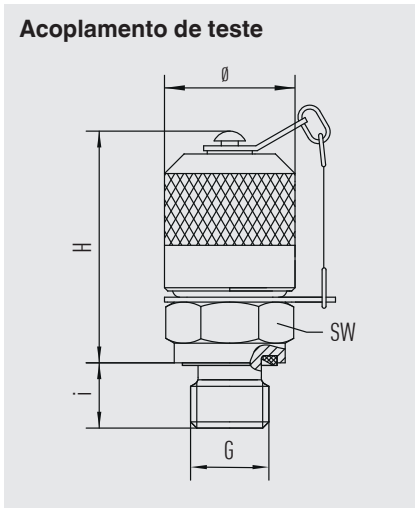
Rosca G	Pressão (P_{max})	Dimensões em mm [polegadas]	
	em bar [psi]	L	SW
Série 1620 / série 1215			
G 1/2	630 [9.130]	17 [0,67]	27 [1,02]
1/4 NPT	630 [9.130]	-	19 [0,75]

Adaptador para mangueira

Rosca G	Pressão (P_{max})	Dimensões em mm [polegadas]	
	em bar [psi]	L	SW
Série 1620			
M16 x 2	630 [9.130]	42 [1,65]	17 [0,67]
Série 1215			
Rosca para fixação 12	630 [9.130]	29 [1,14]	14 [0,55]

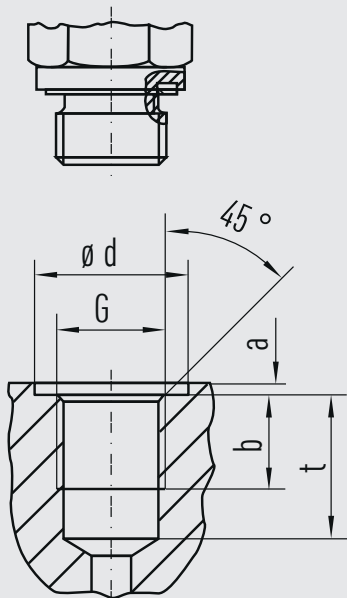
Conexão do manômetro

Rosca G	Pressão (P_{max})	Dimensões em mm [polegadas]		Furo passante
	em bar [psi]	L	SW A	Diâmetro em mm [pol]
Série 1620				
G ½	630 [9.130]	42,5 [1,67]	27 [1,02]	18 [0,71]
G ¼	630 [9.130]	38 [1,50]	19 [0,75]	18 [0,71]
¼ NPT	630 [9.130]	-	19 [0,75]	18 [0,71]



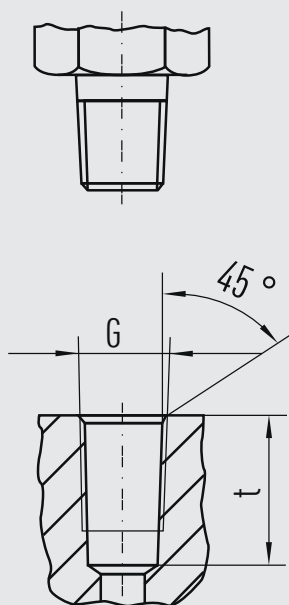
Furos rosqueados e tipos de vedação

Forma F



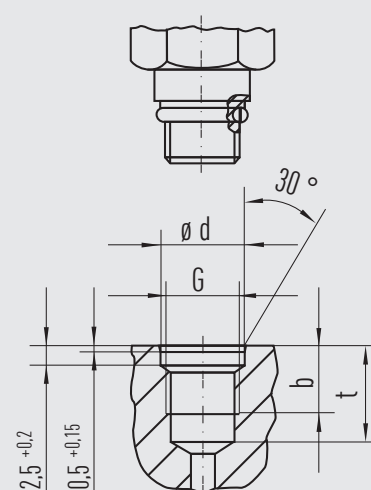
Furo rosçado até $\varnothing d$ conforme DIN 3852 parte 1 e parte 2.
Forma X (vedação por meio de junta plana)

Forma H



Furo rosçado conforme ANSI/ASME B 1.20.1-1983 (rosca autovedante)

Forma G

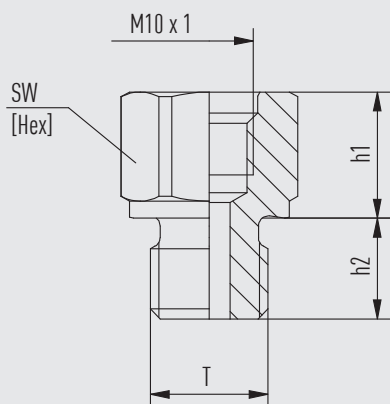


Furo rosçado conforme o padrão de fábrica da Hydrotechnik N 901-01-14 (vedação por meio de O-ring)

Rosca G	Tipo de vedação	Dimensões em mm [polegadas]			
		d	a	b	t
ISO 228-G ¼	Forma F	20,0 [0,79]	1,5 [0,06]	12,0 [0,47]	18,5 [0,73]
ISO 228-G ½	Forma F	15,0 [0,59]	1,0 [0,04]	8,0 [0,31]	13,0 [0,51]
M10 x 1	Forma G	11,5 [0,45]	-	9,0 [0,35]	13,0 [0,51]
¼ NPTF	Forma H	-	-	-	17,5 [0,69]
½ NPTF	Forma H	-	-	-	12,0 [0,47]

Bocal de redução e tipo de vedação

Bocal de redução



Rosca T	Tipo de vedação	Dimensões em mm [polegadas]		
		h1	h2	SW
G ½	Forma F	10,5 [0,41]	14 [0,55]	27 [1,06]
G ¾	Forma F	10,5 [0,41]	12 [0,47]	22 [0,87]

Mangueira de medição

Dimensões

Dimensão nominal	DN 2
Diâmetro interno ¹⁾	2 mm [0,08 pol]
Diâmetro externo ¹⁾	5 mm [0,20 pol]
Raio mínimo de dobra	20 mm [0,79 pol]
Aplicação	Mangueira perfurada ²⁾
Pressão de operação	630 bar [9.130 psi]
Pressão de rompimento	1.950 bar [28.282 psi]

Material

Mangueira interna	Poliamida
Portador de pressão	Fibra de poliéster
Revestimento	Poliamida
Conexões	Aço 1.0718 (zincado/niquelado)

Condições de ambiente

Temperatura de operação	-20 ... +100 °C [-4 ... +212 °F]
Temperatura de armazenamento	15 ... 25 °C [59 ... 77 °F]
Utilização da pressão ³⁾	<ul style="list-style-type: none">■ 0 °C [32 °F] ⇒ 122 %■ 30 °C [86 °F] ⇒ 110 %■ 50 °C [122 °F] ⇒ 100 %■ 80 °C [176 °F] ⇒ 86 %■ 100 °C [212 °F] ⇒ 77 %■ 120 °C [248 °F] ⇒ 68 %

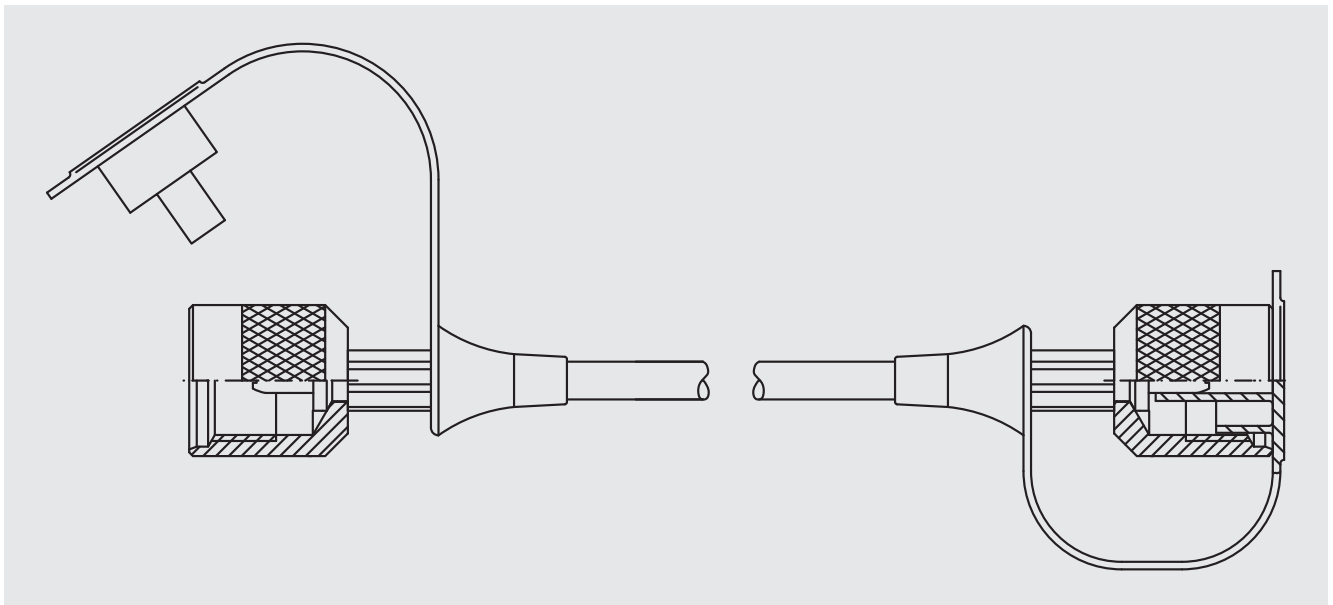
1) Nas condições de referência (20 °C - 3 K [68 °F -3 °K])

2) Mangueira perfurada = o revestimento da mangueira é perfurada para aplicações usando meios gasosos

3) Cálculo de exemplo:

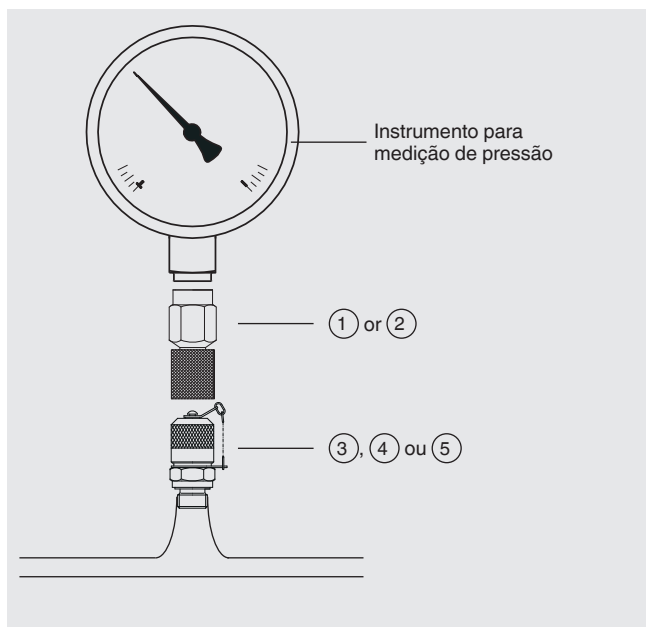
Mangueira de medição DN 2/630 bar com nível de utilização da pressão a 30 °C: 630 bar x 1,10 = 693 bar

Mangueira de medição DN 2/[9.130 psi] com nível de utilização da pressão a [86 °F]: [9.130 psi x 1,10 = 10.043 psi]



Áreas de aplicação

Conexão direta de um instrumento de medição de pressão / manômetro digital



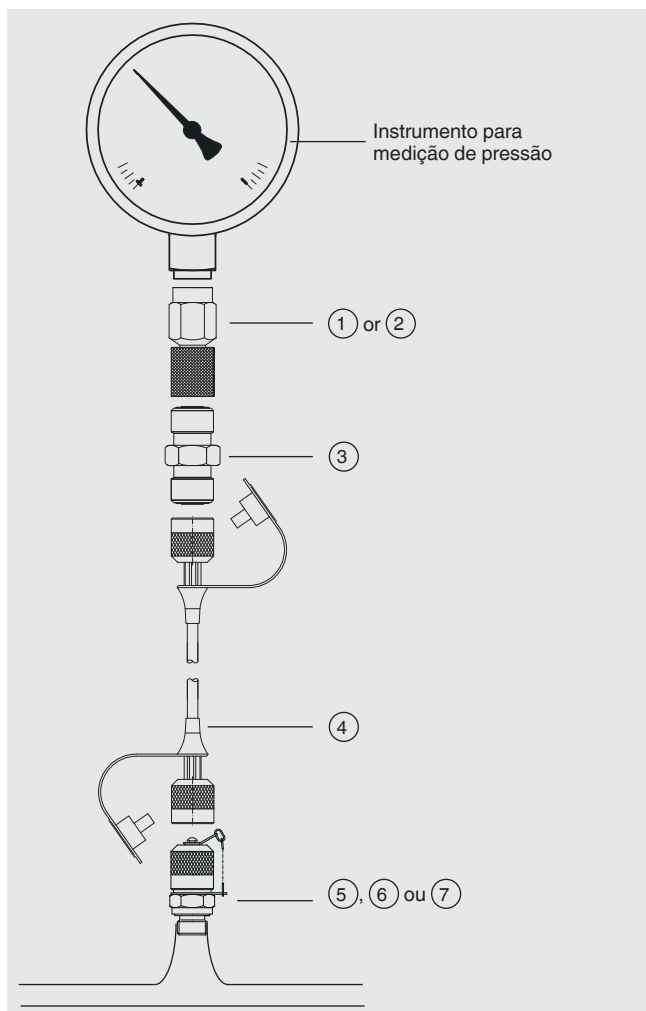
Requisitos

- Instrumento de medição de pressão com uma rosca macho G 1/2 ou 1/4 NPT
- Conexão ao processo com uma rosca fêmea G 1/4, G 1/8 ou 1/4 NPT

⇒ Os adaptadores correspondentes estão disponíveis nos acessórios WIKA.

Nº	Descrição
①	Conexão direta para instrumento de medição G 1/2, rosca fêmea
②	Conexão direta para instrumento de medição 1/4 NPT, rosca fêmea
③	Acoplamento de teste ISO 228-G 1/4, rosca macho
④	Acoplamento de teste ISO 228-G 1/8, rosca macho
⑤	Acoplamento de teste 1/4 NPTF, rosca macho

Conexão de um instrumento de medição de pressão com mangueira de medição



Requisitos

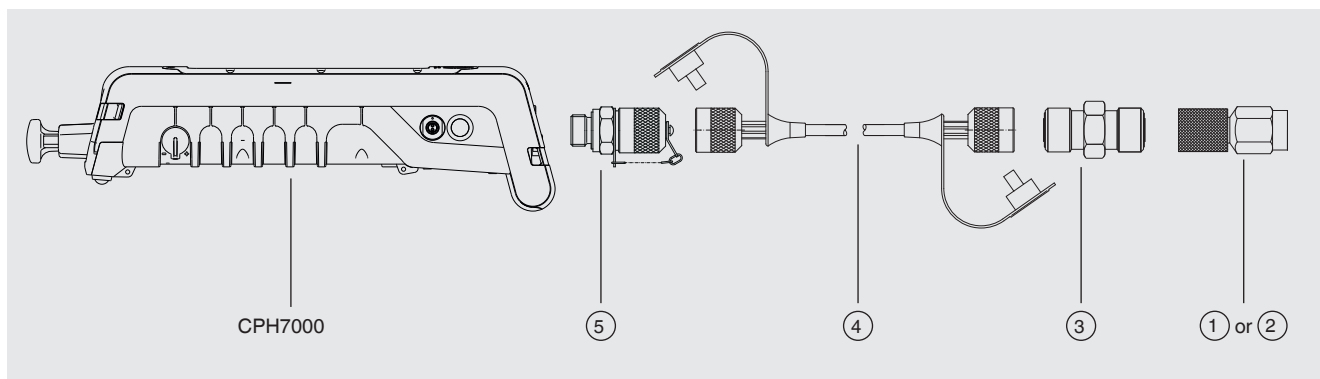
- Instrumento de medição de pressão com uma rosca macho G 1/2 ou 1/4 NPT
- Conexão ao processo com uma rosca fêmea G 1/4, G 1/8 ou 1/4 NPT

⇒ Os adaptadores correspondentes estão disponíveis nos acessórios WIKA.

Nº	Descrição
①	Conexão direta para instrumento de medição G 1/2, rosca fêmea
②	Conexão direta para instrumento de medição 1/4 NPT, rosca fêmea
③	Adaptador para mangueira (sem válvula de retenção)
④	Mangueira de medição DN 2, comprimento 0,5 m [1,64 pés]
⑤	Acoplamento de teste ISO 228-G 1/4, rosca macho
⑥	Acoplamento de teste ISO 228-G 1/8, rosca macho
⑦	Acoplamento de teste 1/4 NPTF, rosca macho

Conexão a um calibrador de processo modelo CPH7000 ou a um multicalibrador modelos PASCAL ET, PASCAL 100

Variante 1: conexão de um item de teste



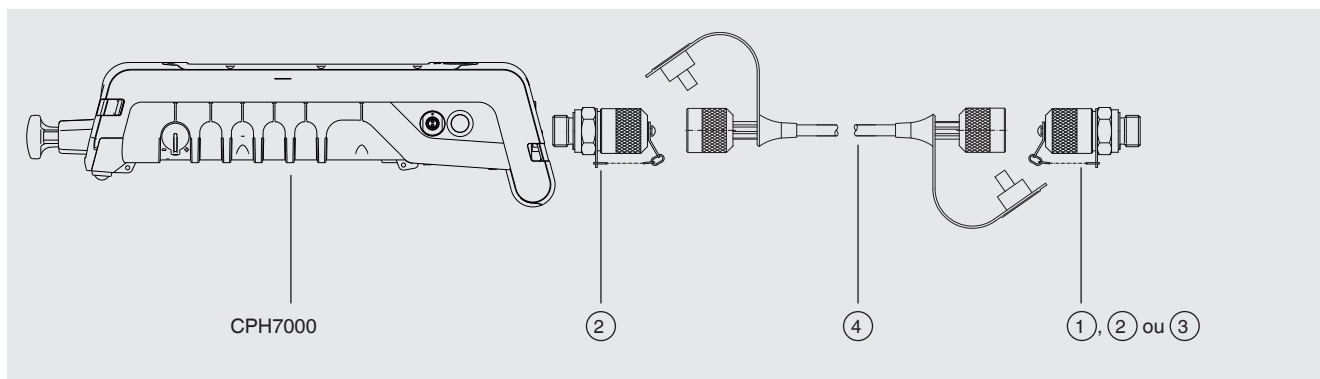
Requisitos

Item de teste com uma rosca macho G 1/2 ou 1/4 NPT.

⇒ Os adaptadores correspondentes estão disponíveis nos acessórios WIKA.

Nº	Descrição
①	Conexão direta para instrumento de medição G 1/2, rosca fêmea
②	Conexão direta para instrumento de medição 1/4 NPT, rosca fêmea
③	Adaptador para mangueira (sem válvula de retenção)
④	Mangueira de medição DN 2, comprimento 0,5 m [1,64 pés]
⑤	Acoplamento de teste ISO 228-G 1/4, rosca macho

Variante 2: conexão a uma válvula de teste ou à conexão ao processo



Requisitos

Conexão ao processo com uma rosca fêmea G 1/4, G 1/8 ou 1/4 NPT

⇒ Os adaptadores correspondentes estão disponíveis nos acessórios WIKA.

Nº	Descrição
①	Acoplamento de teste ISO 228-G 1/4, rosca macho
②	Acoplamento de teste ISO 228-G 1/4, rosca macho
③	Acoplamento de teste ISO 228-G 1/4, rosca macho
④	Mangueira de medição DN 2, comprimento 0,5 m [1,64 pés]

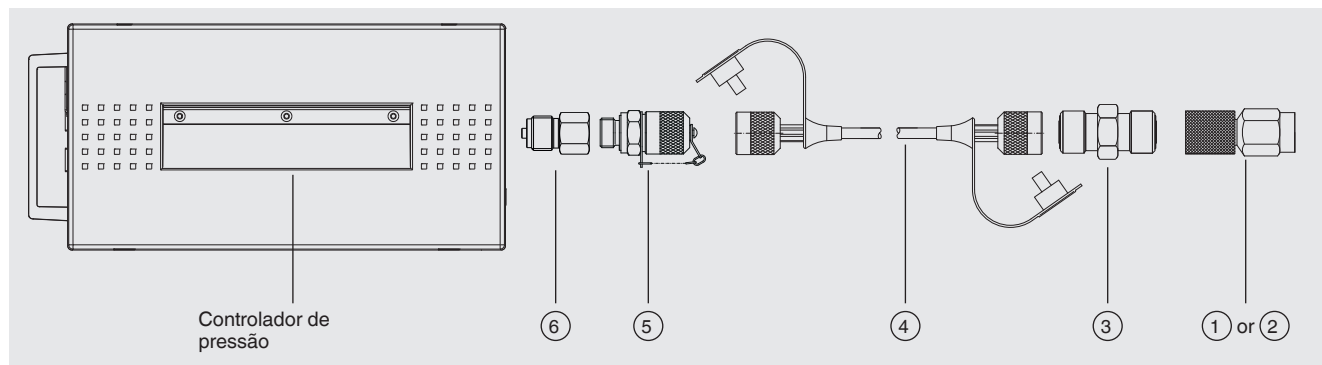
Conexão de um controlador de pressão, modelo CPC da Mensor

Requisitos

A rosca macho 7/16" – 20 F SAE para rosca fêmea G 1/8 do adaptador de pressão deve ser encomendada em separado.

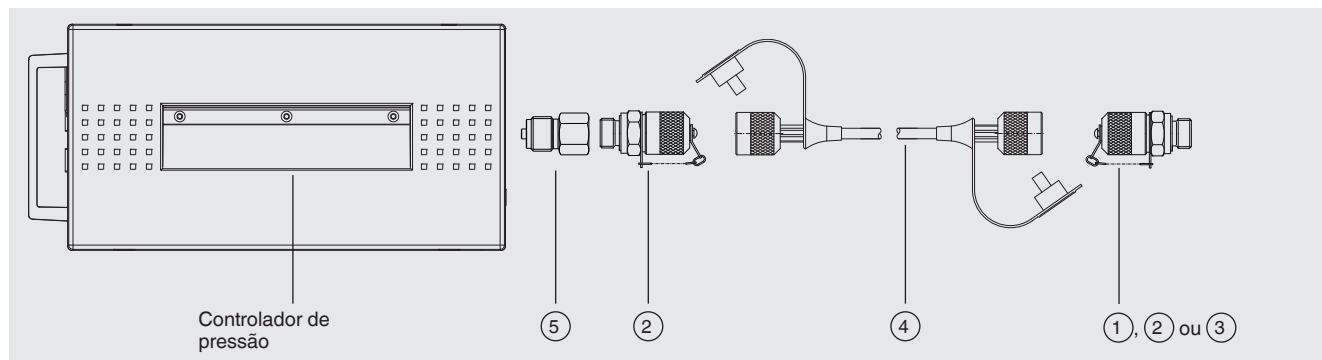
⇒ Os adaptadores correspondentes estão disponíveis nos acessórios WIKA.

Variante 1: conexão de um item de teste



Nº	Descrição
①	Conexão direta para instrumento de medição G 1/2, rosca fêmea
②	Conexão direta para instrumento de medição 1/4 NPT, rosca fêmea
③	Adaptador para mangueira (sem válvula de retenção)
④	Mangueira de medição DN 2, comprimento 0,5 m [1,64 pés]
⑤	Acoplamento de teste ISO 228-G 1/8, rosca macho
⑥	Rosca macho 7/16"-20 F SAE para G 1/8, rosca fêmea

Variante 2: conexão do controlador de pressão a uma válvula de teste ou à conexão ao processo



Nº	Descrição
①	Acoplamento de teste ISO 228-G 1/4, rosca macho
②	Acoplamento de teste ISO 228-G 1/8, rosca macho
③	Acoplamento de teste 1/4 NPTF, rosca macho
④	Mangueira de medição DN 2, comprimento 0,5 m [1,64 pés]
⑤	Rosca macho 7/16"-20 F SAE para G 1/8, rosca fêmea

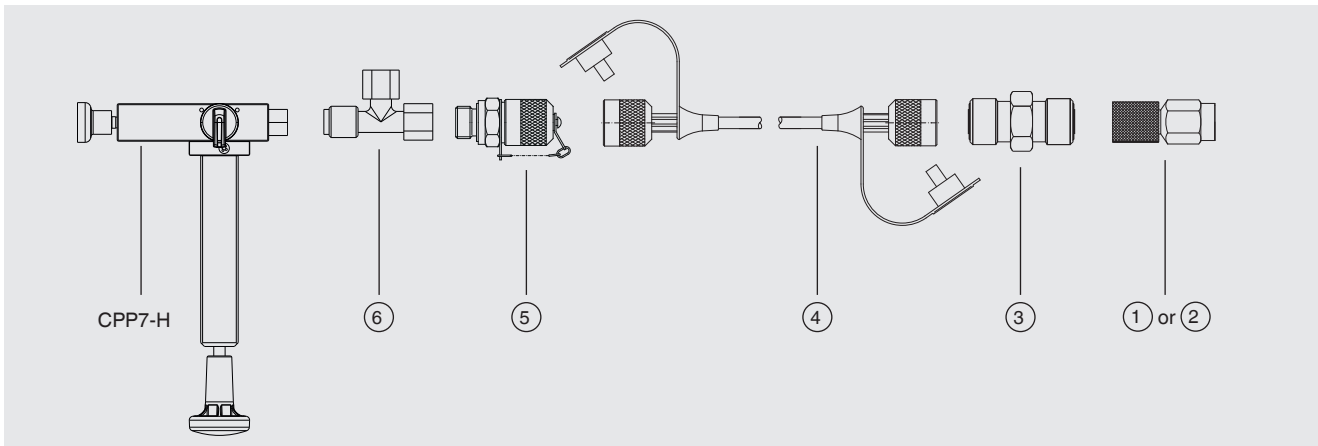
Conexão à bomba pneumática manual, modelo CPP7-H

Requisitos

- O adaptador de conexão T faz parte do escopo de fornecimento da CPP7-H
- Se houver uma mangueira de medição conectado a cada rosca fêmea G 1/8 do adaptador de conexão T, são necessários componentes adicionais!

⇒ Os adaptadores correspondentes estão disponíveis nos acessórios WIKA.

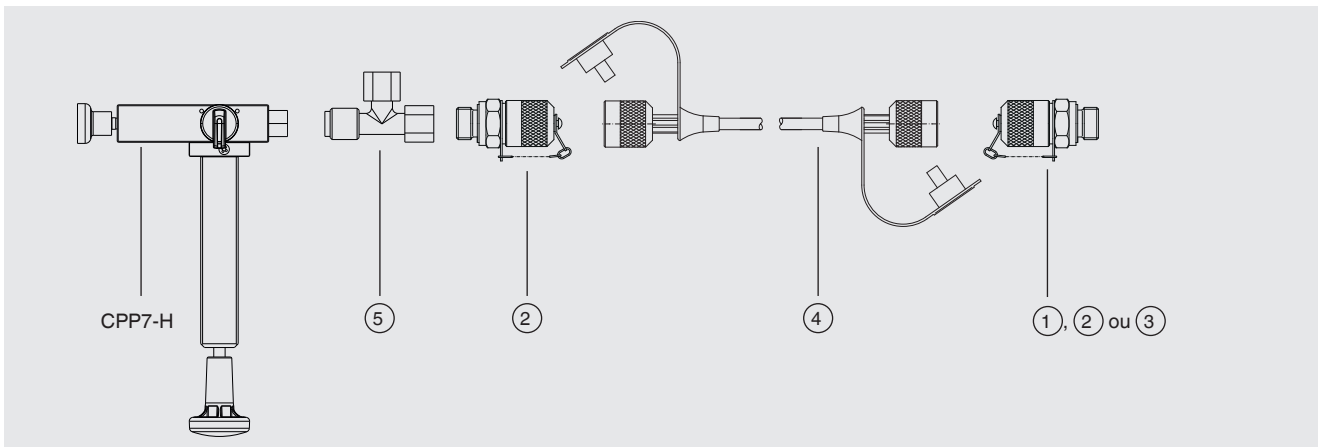
Variante 1: conexão de um item de teste



Nº	Descrição
①	Conexão direta para instrumento de medição com G 1/2, rosca fêmea
②	Conexão direta para instrumento de medição com 1/4 NPT, rosca fêmea
③	Adaptador para mangueira (sem válvula de retenção)

Nº	Descrição
④	Mangueira de medição DN 2, comprimento 0,5 m [1,64 pés]
⑤	Acoplamento de teste ISO 228-G 1/8, rosca macho
⑥	Adaptador de conexão T 1 x G 1/8, rosca macho para 2 x G 1/8, rosca fêmea

Variante 2: conexão do modelo CPP7-H de bomba pneumática manual a uma válvula de teste ou à conexão ao processo

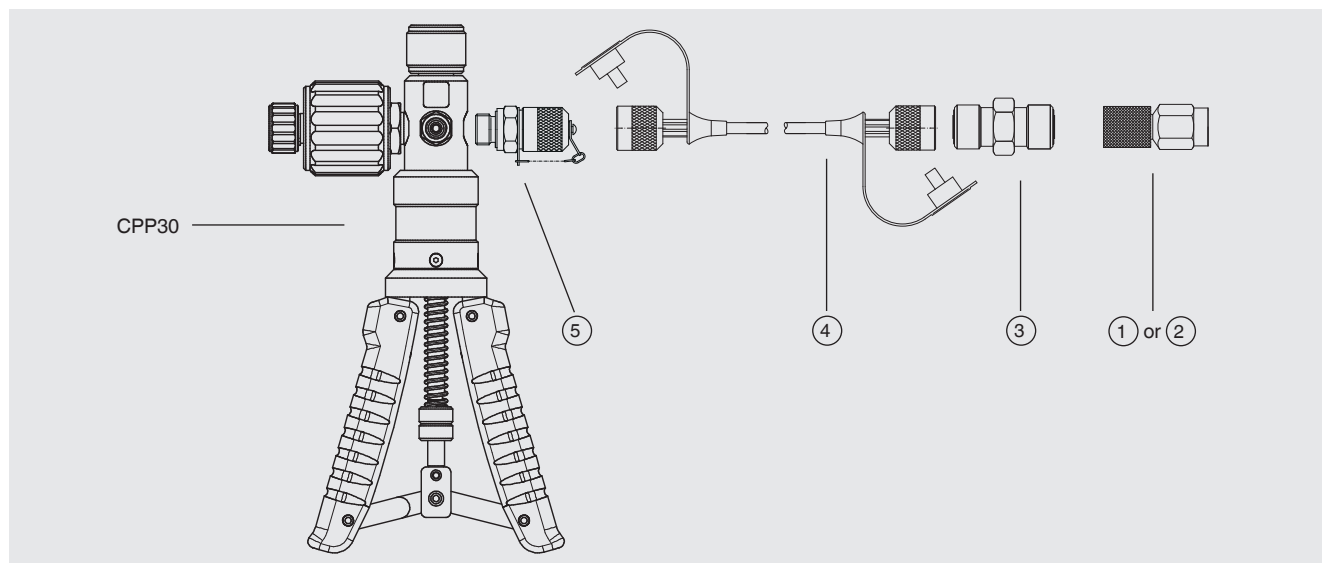


Nº	Descrição
①	Acoplamento de teste ISO 228-G 1/4, rosca macho
②	Acoplamento de teste ISO 228-G 1/8, rosca macho
③	Acoplamento de teste 1/4 NPTF, rosca macho

Nº	Descrição
④	Mangueira de medição DN 2, comprimento 0,5 m [1,64 pés]
⑤	Adaptador de conexão T 1 x G 1/8, rosca macho para 2 x G 1/8, rosca fêmea

Conexão à bomba pneumática manual, modelo CPP30

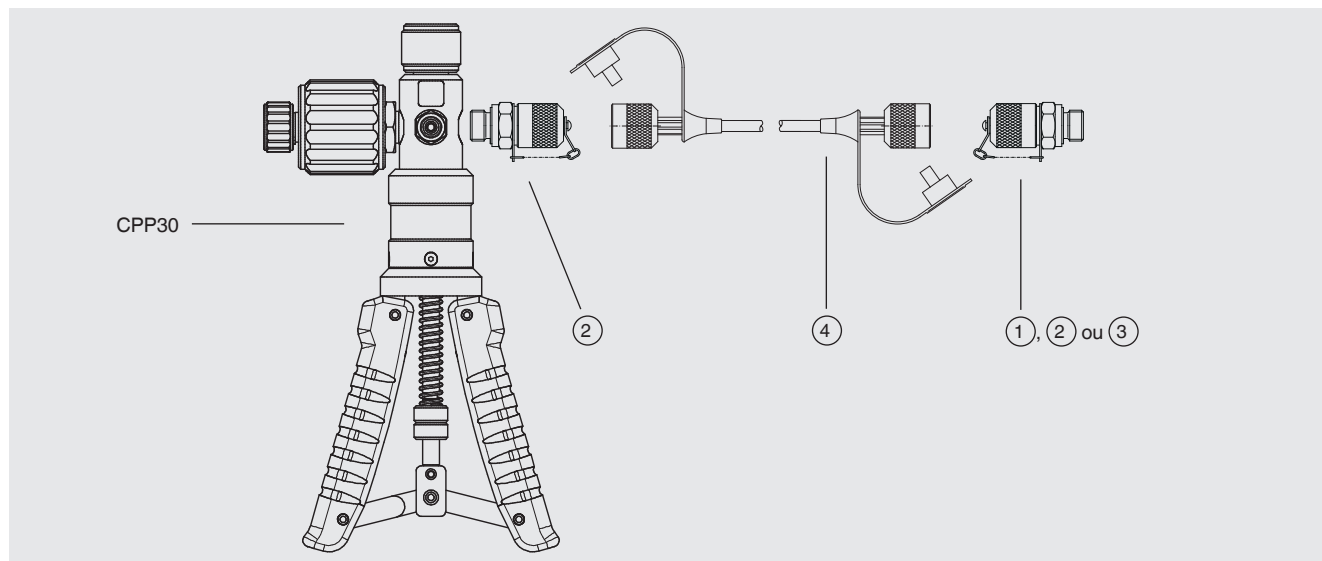
Variante 1: conexão de um item de teste



Nº	Descrição
①	Conexão direta para instrumento de medição G ½, rosca fêmea
②	Conexão direta para instrumento de medição ¼ NPT, rosca fêmea
③	Adaptador para mangueira (sem válvula de retenção)

Nº	Descrição
④	Mangueira de medição DN 2, comprimento 0,5 m [1,64 pés]
⑤	Acoplamento de teste ISO 228-G ½, rosca macho

Variante 2: conexão do modelo CPP30 de bomba pneumática manual a uma válvula de teste ou à conexão ao processo

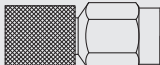

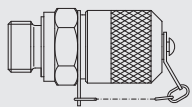
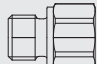

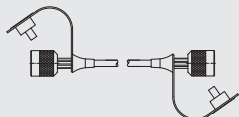


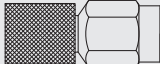
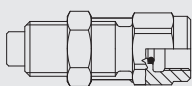
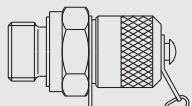
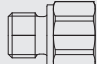

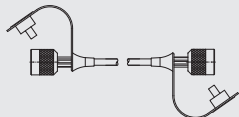
Nº	Descrição
①	Acoplamento de teste ISO 228-G ¼, rosca macho
②	Acoplamento de teste ISO 228-G ½, rosca macho

Nº	Descrição
③	Acoplamento de teste ¼ NPTF, rosca macho
④	Mangueira de medição DN 2, comprimento 0,5 m [1,64 pés]

Acessórios



Dependendo do conjunto de adaptadores usado, as seguintes partes também estão disponíveis individualmente.

Para série 1620		Número do pedido
	Conexão direta para instrumento de medição G ½, rosca fêmea	9072306
	Conexão direta para instrumento de medição G ¼, rosca fêmea	14615956
	Conexão direta para instrumento de medição ¼ NPT, rosca fêmea	14340206
	Conexão de manômetro G ½, rosca fêmea	14615963
	Conexão de manômetro G ¼, rosca fêmea	14615961
	Conexão de manômetro ¼ NPT, rosca fêmea	14615962
	Acoplamento de teste ISO 228-G ¼, rosca macho	9072284
	Acoplamento de teste ISO 228-G ⅜, rosca macho	14340208
	Acoplamento de teste ISO 228-M10 x 1, rosca macho	14615966
	Acoplamento de teste ¼ NPTF, rosca macho	14340207
	Bocal de redução G ⅜, rosca macho para M10 x 1, rosca fêmea	14615968
	Bocal de redução G ½, rosca macho para M10 x 1, rosca fêmea	14615970
	Adaptador para mangueira (sem válvula de retenção)	14340209
	Mangueira de medição DN 2, comprimento 0,5 m [1,64 pés]	14340220
	Mangueira de medição DN 2, comprimento 1 m [3,28 pés]	11403306
	Mangueira de medição DN 2, comprimento 2 m [6,56 pés]	14349940

Para série 1215		Número do pedido
	Conexão direta para instrumento de medição G ½, rosca fêmea	14340210
	Conexão direta para instrumento de medição G ¼, rosca fêmea	14615974
	Conexão direta para instrumento de medição ¼ NPT, rosca fêmea	14340215
	Conexão de manômetro G ½, rosca fêmea	14615978
	Conexão de manômetro G ¼, rosca fêmea	14615976
	Conexão de manômetro ¼ NPT, rosca fêmea	14615977
	Acoplamento de teste ISO 228-G ¼, rosca macho	14340211
	Acoplamento de teste ISO 228-G ⅜, rosca macho	14340218
	Acoplamento de teste ISO 228-M10 x 1, rosca macho	14615979
	Acoplamento de teste ¼ NPTF, rosca macho	14340217
	Bocal de redução G ⅜, rosca macho para M10 x 1, rosca fêmea	14615968
	Bocal de redução G ½, rosca macho para M10 x 1, rosca fêmea	14615970
	Adaptador para mangueira (sem válvula de retenção)	14340219
	Mangueira de medição DN 2, comprimento 0,5 m [1,64 pés]	14340222
	Mangueira de medição DN 2, comprimento 1 m [3,28 pés]	14349976
	Mangueira de medição DN 2, comprimento 2 m [6,56 pés]	14349986

Outros adaptadores de conexão estão disponíveis sob consulta.

Escopo de fornecimento

Descrição		Código de pedido
	<p>Maleta de adaptadores série 1620</p> <p>Consiste de:</p> <ul style="list-style-type: none"> 1 x conexão direta G ½, rosca fêmea; P_{max} 400 bar [5.800 psi] 1 x conexão direta ¼ NPT, rosca fêmea; P_{max} 630 bar [9.130 psi] 1 x acoplamento de teste ISO 228-G ¼, rosca macho; P_{max} 630 bar [9.130 psi] 2 x acoplamentos de teste ISO 228-G ⅛, rosca macho; P_{max} 400 bar [5.800 psi] 1 x acoplamento de teste ¼ NPTF, rosca macho; P_{max} 630 bar [9.130 psi] 1 x adaptador para mangueira (sem válvula de retenção); P_{max} 630 bar [9.130 psi] 1x mangueira de medição DN 2, comprimento de 0,5 m [1,64 ft]; P_{max} 630 bar [9.130 psi] 	-1SZ-
	<p>Maleta de adaptadores série 1215</p> <p>Consiste de:</p> <ul style="list-style-type: none"> 1 x conexão direta G ½, rosca fêmea; P_{max} 400 bar [5.800 psi] 1 x conexão direta ¼ NPT, rosca fêmea; P_{max} 630 bar [9.130 psi] 1 x acoplamento de teste ISO 228-G ¼, rosca macho; P_{max} 630 bar [9.130 psi] 2 x acoplamentos de teste ISO 228-G ⅛, rosca macho; P_{max} 400 bar [5.800 psi] 1 x acoplamento de teste ¼ NPTF, rosca macho; P_{max} 630 bar [9.130 psi] 1 x adaptador para mangueira (sem válvula de retenção); P_{max} 630 bar [9.130 psi] 1x mangueira de medição DN 2, comprimento de 0,5 m [1,64 ft]; P_{max} 630 bar [9.130 psi] 	-2SZ-
Informações para cotações:		
<p>1. Código de pedido: CPK-MM</p> <p>2. Opção:</p>		<p>↓</p> <p>[]</p>

Informações para cotações

Série / Tipo de adaptador / Informações adicionais de pedido

© 09/2019 WIKA Alexander Wiegand SE & Co. KG, todos os direitos reservados.
 Especificações e dimensões apresentadas neste folheto representam a condição de engenharia no período da publicação.
 Modificações podem ocorrer e materiais especificados podem ser substituídos por outros sem aviso prévio.
 Em caso de uma interpretação diferente da folha de dados em inglês, os termos em inglês devem prevalecer.

