

带无菌连接的预制管道式隔膜密封

NEUMO BioConnect®

型号981.50

威卡 (WIKA) 数据资料DS 98.50



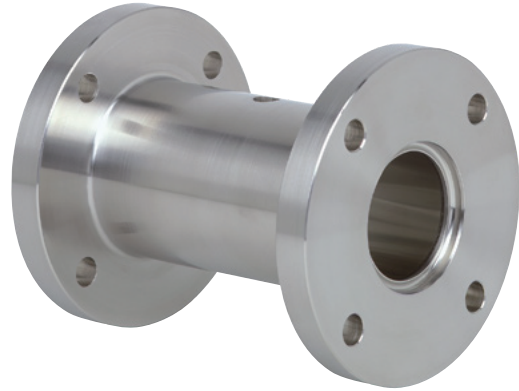
更多认证, 请参见第5页

应用

- 食品和饮料行业
- 制药行业、生物技术行业、活性剂生产
- 化工行业无菌基础材料的生产

功能特性

- 管道中无死区安装
- 在所有安装位置自动排水
- 快速清洗测量点, 无残留
- 适合SIP (原位灭菌) 和CIP (原位清洗) 应用
- 通过EHEDG认证, 符合3-A标准



预制管道式隔膜密封, 981.50型

描述

隔膜密封用于在有难处理介质的应用中保护压力测量仪表。在隔膜密封系统中, 隔膜密封的膜片会影响仪表和介质的分离。压力通过隔膜密封系统内部的系统填充液传递到测量仪表。

对于要求苛刻的客户应用, 有多种设计、材料和系统填充液可供选择。

有关隔膜密封和隔膜密封系统的更多技术信息, 请参见IN 00.06 “应用、工作原理和设计”。

981.50型非常适合满足卫生应用的高要求。它可以通过BioConnect®接头以理想方式集成到管道中, 满足所有卫生设计要求并通过EHEDG认证。

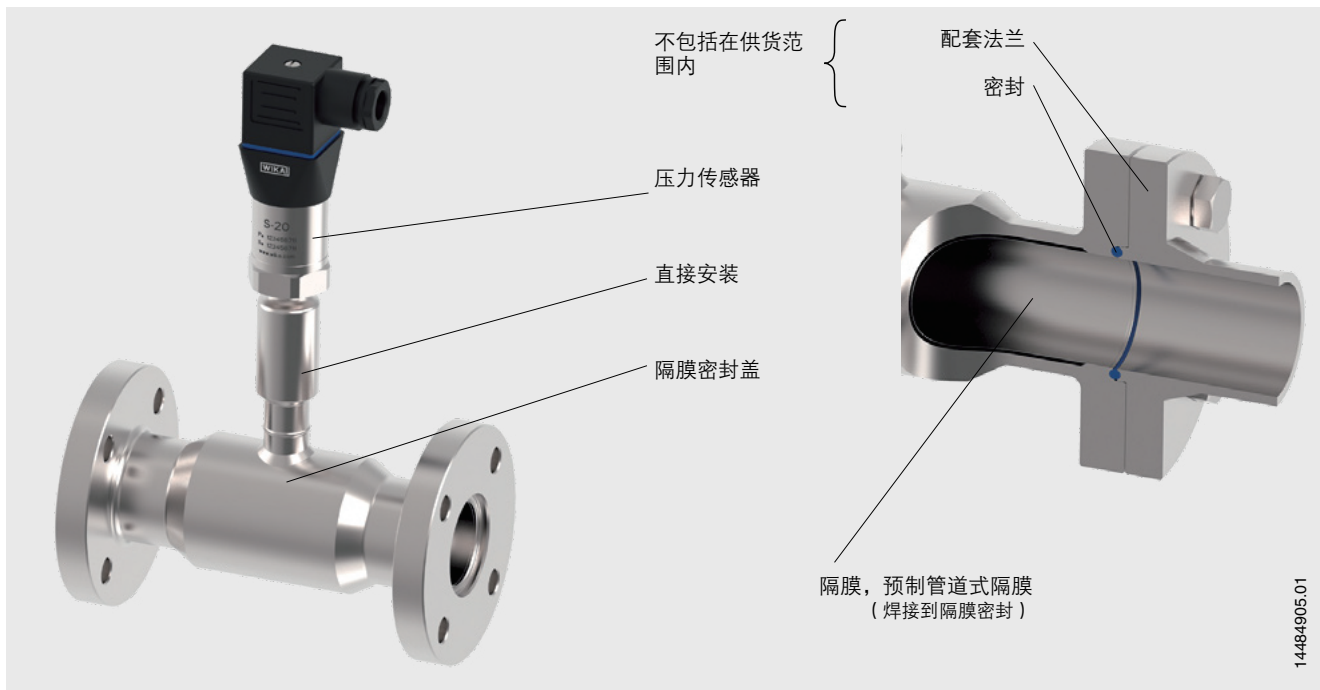
隔膜密封系统能够承受SIP过程中产生的清洁蒸汽温度, 从而确保待测介质和隔膜密封之间的无菌连接。

将隔膜密封安装到测量仪表上时, 可通过直接连接件、冷却元件 (高温应用) 或柔性毛细管进行连接。

适用于常见管道标准和标称宽度的隔膜密封简化了与现有管道横截面的集成过程。

安装示例

型号981.50, 带NEUMO BioConnect®, R型法兰直接安装到S-20型压力传感器上



规格

基本信息	
版本	预制管道式隔膜密封
压力范围 ¹⁾	0 ...0.06 MPa至0 ...4 MPa [0 ...8.7 psi to 0 ...580 psi] 或所有其他等效真空或组合压力和真空范围
连接到测量仪表	<ul style="list-style-type: none"> ■ 用于焊缝的轴向压力表转接头 ■ 带内螺纹的轴向压力表转接头 (例如G ½、G ¼、½ NPT或¼ NPT)
安装类型	<ul style="list-style-type: none"> ■ 直接安装 ■ 毛细管 ■ 冷却元件
接液部件清洁度	<ul style="list-style-type: none"> ■ 无油无油脂, 符合ASTM G93-03 F级标准 (< 1,000 mg/m²) ■ 无油无油脂, 符合ASTM G93-03 D级标准和ISO 15001 (< 220 mg/m²) ■ 无油无油脂, 符合ASTM G93-03 C级和ISO 15001标准 (< 66 mg/m²)
接液部件的来源	<ul style="list-style-type: none"> ■ 国际 ■ 欧盟、瑞士、美国
接液部件的表面粗糙度	<ul style="list-style-type: none"> ■ Ra ≤ 0.76 μm [30 μin], 符合ASME BPE SF3 (焊缝除外) ■ Ra ≤ 0.38 μm [15 μin], 符合ASME BPE SF4, 仅适用于电抛光表面 (焊缝除外)
真空服务 (见IN 00.25)	<ul style="list-style-type: none"> ■ 基础服务 ■ 高级服务 ■ 高端服务
→ 有关“用于真空工艺过程的隔膜密封系统”的信息, 请参见技术信息IN 00.25。	

1) 最大压力范围取决于所选过程连接。请参见第6页表格中的PN标称压力。

过程连接

标准

NEUMO BioConnect®, V型法兰	<ul style="list-style-type: none">■ 符合DIN 11866第A行或DIN 11850第2行的管道标准■ 符合DIN 11866第B行或DIN ISO 1127第1行的管道标准
NEUMO BioConnect®, R型法兰	<ul style="list-style-type: none">■ 符合DIN 11866第A行或DIN 11850第2行的管道标准■ 符合DIN 11866第B行或DIN ISO 1127第1行的管道标准
NEUMO BioConnect®, 带螺纹接头的螺纹连接	<ul style="list-style-type: none">■ 符合DIN 11866第A行或DIN 11850第2行的管道标准■ 符合DIN 11866第B行或DIN ISO 1127第1行的管道标准
NEUMO BioConnect®, 带套管和管接螺母的螺纹连接	<ul style="list-style-type: none">■ 符合DIN 11866第A行或DIN 11850第2行的管道标准■ 符合DIN 11866第B行或DIN ISO 1127第1行的管道标准

其他按需提供过程连接

材料

材料 (接液部件)¹⁾

隔膜	<ul style="list-style-type: none">■ 不锈钢1.4435 (316L)■ 不锈钢1.4435 (316L), 电抛光²⁾
隔膜和隔膜密封盖的材料必须相同	

材料 (与环境接触)

隔膜密封盖	<ul style="list-style-type: none">■ 不锈钢1.4435 (316L)■ 不锈钢1.4435 (316L), 电抛光²⁾
-------	---

1) 用材料代码标记零件以保证100%材料可追溯性

2) 仅适用于表面粗糙度为 $Ra \leq 0.38 \mu m$ [15 μin]的接液部件

可按要求提供适用于特殊工艺过程温度的其他材料。

仪表标签

隔膜密封的标记

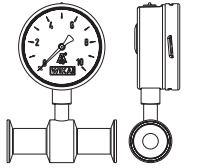
	<ul style="list-style-type: none">■ 无■ 符合有效的3-A标准
--	--

压力表的安装方式

适用于水平管道

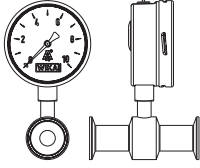
方式1

- 连接：径向安装
- 指针轴：与流动方向交叉
- 安装：直接安装，水平管道



方式2

- 连接：径向安装
- 指针轴：平行于流动方向
- 安装：直接安装，水平管道



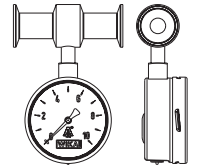
方式3

- 连接：轴向偏心安装
- 指针轴：与流动方向交叉
- 安装：直接安装，水平管道



方式4

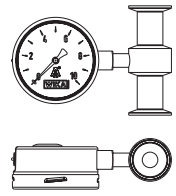
- 连接：“12点钟方向”
- 指针轴：与流动方向交叉
- 安装：直接安装，水平管道



适用于垂直管道

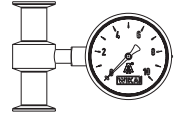
方式1

- 连接：“3点钟方向”
- 指针轴：与流动方向交叉
- 安装：直接安装，垂直管道



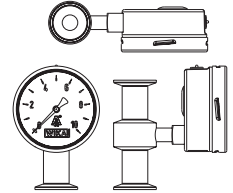
方式2

- 连接：“9点钟方向”
- 指针轴：与流动方向交叉
- 安装：直接安装，垂直管道






方式3

- 连接：轴向偏心安装
- 指针轴：与流动方向交叉
- 安装：直接安装，垂直管道



认证

标志	描述	国家
	欧盟符合性声明 压力设备指令	欧盟
	3-A 卫生标准	美国
	EHEDG¹⁾ 卫生设备设计	欧盟
-	CRN 安全 (如电气安全、过压等)	加拿大

1) EHEDG合规性接口，仅与Kieselmann GmbH公司的升级版ASEPTO-STAR k-flex密封圈组合使用。

可选认证

标志	描述	国家
-	MTSCHS 生产许可	哈萨克斯坦

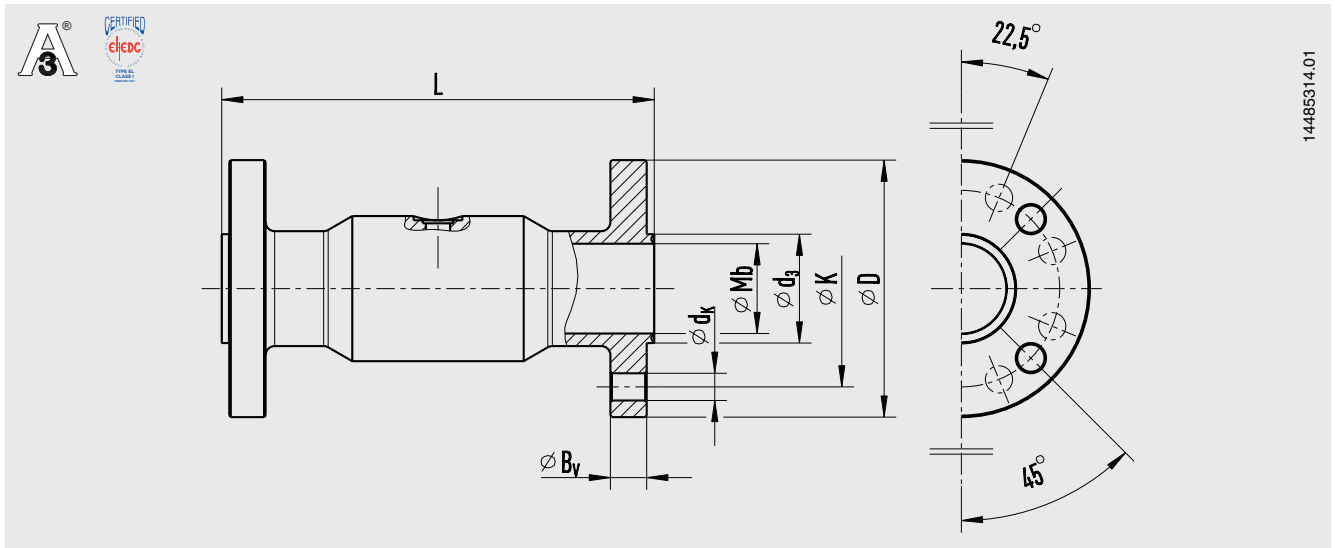
证书 (选项)

证书	
证书	<ul style="list-style-type: none"> ■ 2.2 测试报告，符合EN 10204 <ul style="list-style-type: none"> - 隔膜密封系统的先进制造方式、材料证明、指示精度 - 系统填充液符合FDA标准 - 符合隔膜密封3-A标准，基于第三方验证 - 制造商根据EC法规1935/2004号对食品接触材料的声明。 ■ 3.1 检验证书，符合EN 10204 <ul style="list-style-type: none"> - 材料证明，接液金属部件 - 隔膜密封系统的指示精度 ■ 制造商根据EC法规1935/2004号对食品接触材料的声明。

→关于认证和证书，参见网站

尺寸 (单位: mm [in])

过程连接: NEUMO BioConnect®, V型法兰



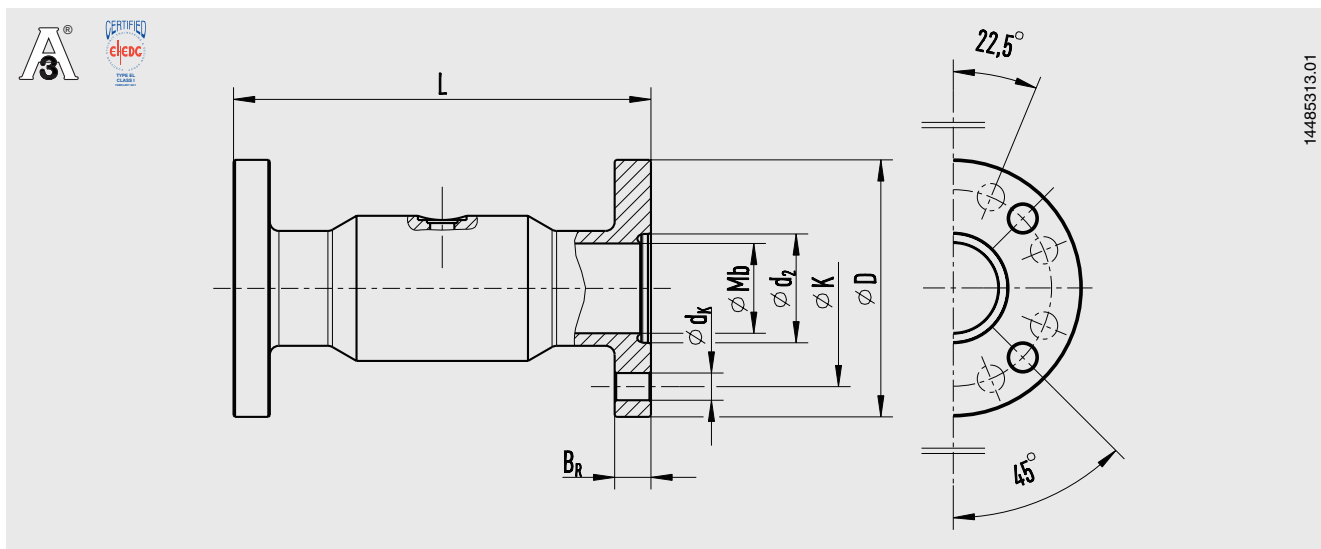
符合DIN 11866第A行或DIN 11850第2行的管道标准

DN	PN	尺寸 (单位: mm [in])							重量 (单位: kg [lb])
		Mb	D	L	Bv	K	dk	d3	
10	16	14 [0.551]	65 [2.559]	128 [5.039]	8 [0.315]	45 [1.772]	4 x Ø 9 [0.354]	19.2 [0.756]	1.1 [2.43]
15	16	16 [0.63]	75 [2.953]	128 [5.039]	8 [0.315]	55 [2.165]	4 x Ø 9 [0.354]	21.2 [0.835]	1.3 [2.87]
20	16	20 [0.787]	80 [3.15]	138 [5.433]	10 [0.394]	60 [2.362]	4 x Ø 9 [0.354]	25.2 [0.992]	1.4 [3.09]
25	16	26 [1.024]	85 [3.346]	138 [5.433]	10 [0.394]	65 [2.559]	4 x Ø 9 [0.354]	32.2 [1.268]	1.5 [3.31]
32	16	32 [1.26]	95 [3.74]	138 [5.433]	10 [0.394]	75 [2.953]	4 x Ø 9 [0.354]	38.2 [1.504]	1.8 [3.97]
40	16	38 [1.496]	100 [3.937]	160 [6.299]	10 [0.394]	80 [3.15]	4 x Ø 9 [0.354]	44.2 [1.74]	2.6 [5.73]
50	16	50 [1.969]	110 [4.331]	160 [6.299]	12 [0.472]	90 [3.543]	4 x Ø 9 [0.354]	56.2 [2.213]	3.2 [7.05]
65	16	66 [2.598]	140 [5.512]	160 [6.299]	14 [0.551]	115 [4.528]	4 x Ø 11 [0.433]	72.2 [2.843]	4.7 [10.36]
80	16	81 [3.19]	150 [5.906]	160 [6.299]	14 [0.551]	125 [4.921]	8 x Ø 11 [0.433]	87.2 [3.433]	5.9 [13.01]
100	16	100 [3.937]	175 [6.89]	160 [6.299]	16 [0.63]	150 [5.906]	8 x Ø 11 [0.433]	106.2 [4.181]	7.8 [17.2]

符合DIN 11866第B行或DIN ISO 1127第1行的管道标准

DN	PN	尺寸 (单位: mm [in])							重量 (单位: kg [lb])
		Mb	D	L	Bv	K	dk	d3	
17.2	16	14 [0.551]	65 [2.559]	128 [5.039]	8 [0.315]	45 [1.772]	4 x Ø 9 [0.354]	19.2 [0.756]	1.1 [2.43]
21.3	16	18 [0.709]	75 [2.953]	138 [5.433]	8 [0.315]	55 [2.165]	4 x Ø 9 [0.354]	23.3 [0.917]	1.3 [2.87]
26.9	16	23.6 [0.929]	80 [3.15]	138 [5.433]	10 [0.394]	60 [2.362]	4 x Ø 9 [0.354]	28.9 [1.138]	1.4 [3.09]
33.7	16	29.6 [1.165]	85 [3.346]	138 [5.433]	10 [0.394]	65 [2.559]	4 x Ø 9 [0.354]	35.9 [1.413]	1.5 [3.31]
42.4	16	38.3 [1.508]	95 [3.74]	138 [5.433]	10 [0.394]	75 [2.953]	4 x Ø 9 [0.354]	44.6 [1.756]	1.7 [3.75]
48.3	16	44.3 [1.744]	100 [3.937]	160 [6.299]	10 [0.394]	80 [3.15]	4 x Ø 9 [0.354]	50.5 [1.988]	2.1 [4.63]
60.3	16	56.1 [2.209]	110 [4.331]	160 [6.299]	12 [0.472]	90 [3.543]	4 x Ø 9 [0.354]	62.5 [2.461]	3.0 [6.61]
76.1	16	71.3 [2.807]	140 [5.512]	160 [6.299]	14 [0.551]	115 [4.528]	4 x Ø 11 [0.433]	77.7 [3.059]	4.7 [10.36]
88.9	16	84.1 [3.311]	150 [5.906]	160 [6.299]	14 [0.551]	125 [4.921]	8 x Ø 11 [0.433]	90.5 [3.563]	5.3 [11.68]
114.3	16	109.1 [4.295]	175 [6.89]	160 [6.299]	16 [0.63]	150 [5.906]	8 x Ø 11 [0.433]	115.3 [4.539]	7.0 [15.43]

过程连接: NEUMO BioConnect®, R型法兰



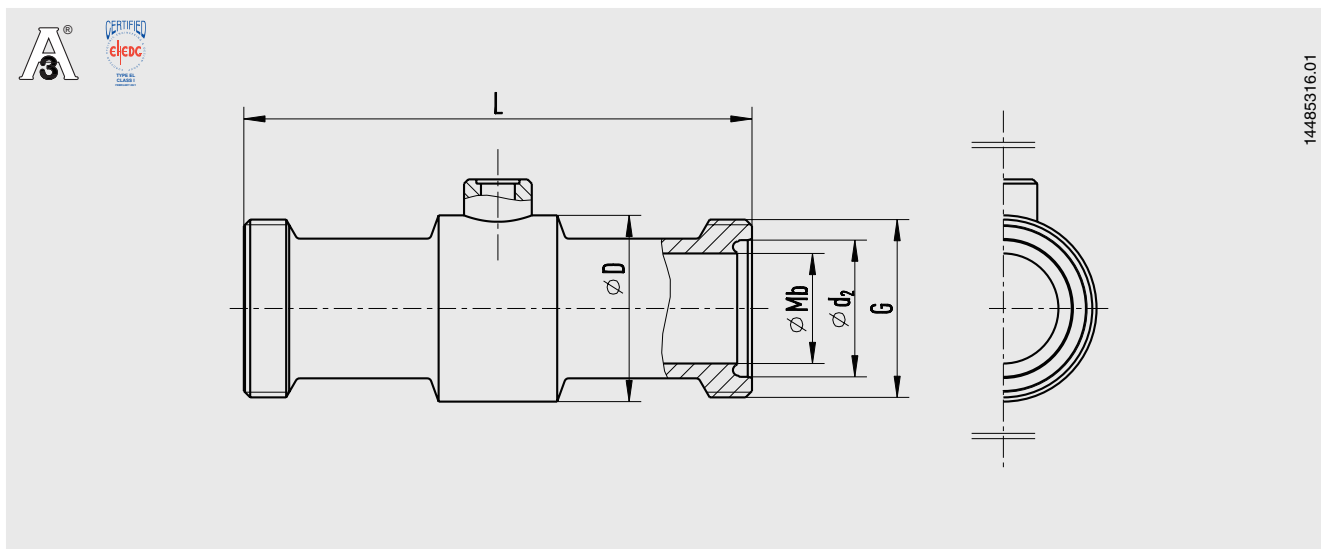
符合DIN 11866第A行或DIN 11850第2行的管道标准

DN	PN	尺寸 (单位: mm [in])							重量 (单位: kg [lb])
		Mb	D	L	BR	K	dK	d2	
10	16	14 [0.551]	65 [2.559]	128 [5.039]	10 [0.394]	45 [1.772]	4 x Ø 9 [0.354]	19.3 [0.76]	1.1 [2.43]
15	16	16 [0.63]	75 [2.953]	128 [5.039]	10 [0.394]	55 [2.165]	4 x Ø 9 [0.354]	21.3 [0.839]	1.3 [2.87]
20	16	20 [0.787]	80 [3.15]	138 [5.433]	12 [0.472]	60 [2.362]	4 x Ø 9 [0.354]	25.3 [0.996]	1.4 [3.09]
25	16	26 [1.024]	85 [3.346]	138 [5.433]	12 [0.472]	65 [2.559]	4 x Ø 9 [0.354]	32.3 [1.272]	1.5 [3.31]
32	16	32 [1.26]	95 [3.74]	138 [5.433]	12 [0.472]	75 [2.953]	4 x Ø 9 [0.354]	38.3 [1.508]	1.8 [3.97]
40	16	38 [1.496]	100 [3.937]	166 [6.535]	12 [0.472]	80 [3.15]	4 x Ø 9 [0.354]	44.3 [1.744]	2.6 [5.73]
50	16	50 [1.969]	110 [4.331]	166 [6.535]	14 [0.551]	90 [3.543]	4 x Ø 9 [0.354]	56.3 [2.217]	3.2 [7.05]
65	16	66 [2.598]	140 [5.512]	166 [6.535]	16 [0.63]	115 [4.528]	4 x Ø 11 [0.433]	72.3 [2.846]	4.7 [10.36]
80	16	81 [3.19]	150 [5.906]	166 [6.535]	16 [0.63]	125 [4.921]	8 x Ø 11 [0.433]	87.3 [3.437]	5.9 [13.01]
100	16	100 [3.937]	175 [6.89]	166 [6.535]	18 [0.709]	150 [5.906]	8 x Ø 11 [0.433]	106.3 [4.185]	7.8 [17.2]

符合DIN 11866第B行或DIN ISO 1127第1行的管道标准

DN	PN	尺寸 (单位: mm [in])							重量 (单位: kg [lb])
		Mb	D	L	BR	K	dK	d2	
17.2	16	14 [0.551]	65 [2.559]	128 [5.039]	10 [0.394]	45 [1.772]	4 x Ø 9 [0.354]	19.3 [0.76]	1.1 [2.43]
21.3	16	18 [0.709]	75 [2.953]	138 [5.433]	10 [0.394]	55 [2.165]	4 x Ø 9 [0.354]	23.4 [0.921]	1.3 [2.87]
26.9	16	23.6 [0.929]	80 [3.15]	138 [5.433]	12 [0.472]	60 [2.362]	4 x Ø 9 [0.354]	29 [1.142]	1.4 [3.09]
33.7	16	29.6 [1.165]	85 [3.346]	138 [5.433]	12 [0.472]	65 [2.559]	4 x Ø 9 [0.354]	36 [1.417]	1.5 [3.31]
42.4	16	38.3 [1.508]	95 [3.74]	138 [5.433]	12 [0.472]	75 [2.953]	4 x Ø 9 [0.354]	44.7 [1.76]	1.7 [3.75]
48.3	16	44.3 [1.744]	100 [3.937]	166 [6.535]	12 [0.472]	80 [3.15]	4 x Ø 9 [0.354]	50.6 [1.992]	2.1 [4.63]
60.3	16	56.1 [2.209]	110 [4.331]	166 [6.535]	14 [0.551]	90 [3.543]	4 x Ø 9 [0.354]	62.6 [2.465]	3.0 [6.61]
76.1	16	71.3 [2.807]	140 [5.512]	166 [6.535]	16 [0.63]	115 [4.528]	4 x Ø 11 [0.433]	77.8 [3.063]	4.7 [10.36]
88.9	16	84.1 [3.311]	150 [5.906]	166 [6.535]	16 [0.63]	125 [4.921]	8 x Ø 11 [0.433]	90.6 [3.567]	5.3 [11.68]
114.3	16	109.1 [4.295]	175 [6.89]	166 [6.535]	18 [0.709]	150 [5.906]	8 x Ø 11 [0.433]	115.4 [4.543]	7.0 [15.43]

过程连接: NEUMO BioConnect®, 带螺纹接头的螺纹连接



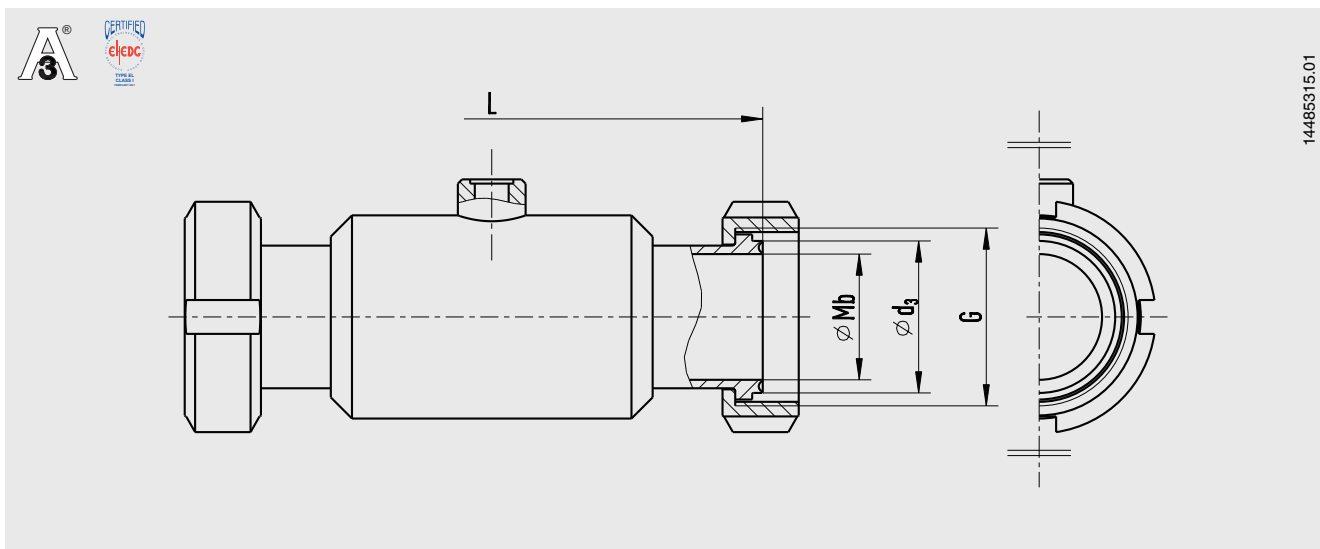
符合DIN 11866第A行或DIN 11850第2行的管道标准

DN	PN	尺寸 (单位: mm [in])					重量 (单位: kg [lb])
		Mb	D	L	G	d ₂	
15	16	16 [0.63]	34 [1.339]	128 [5.039]	M30 x 1.5	-	0.4 [0.88]
20	16	20 [0.787]	38 [1.496]	138 [5.433]	M36 x 2	25.3 [0.996]	0.5 [1.1]
25	16	26 [1.024]	44 [1.732]	138 [5.433]	M42 x 2	32.3 [1.272]	0.6 [1.32]
32	16	32 [1.26]	52 [2.047]	138 [5.433]	M52 x 2	-	1.1 [2.43]
40	16	38 [1.496]	56 [2.205]	166 [6.535]	M56 x 2	44.3 [1.744]	1.3 [2.87]
50	16	50 [1.969]	68 [2.677]	166 [6.535]	M68 x 2	56.3 [2.217]	1.6 [3.53]
65	16	68 [2.677]	90 [3.543]	166 [6.535]	M90 x 3	-	2.5 [5.51]
80	16	81 [3.189]	100 [3.937]	166 [6.535]	M100 x 3	-	2.7 [5.95]
100	16	100 [3.937]	130 [5.118]	166 [6.535]	M130 x 4	-	6.0 [13.23]

符合DIN 11866第B行或DIN ISO 1127第1行的管道标准

DN	PN	尺寸 (单位: mm [in])					重量 (单位: kg [lb])
		Mb	D	L	G	d ₂	
21.3	16	18 [0.709]	38 [1.496]	138 [5.433]	M30 x 1.5	-	0.3 [0.66]
26.9	16	23.6 [0.929]	42 [1.654]	138 [5.433]	M36 x 2	29 [1.142]	0.4 [0.88]
33.7	16	29.6 [1.165]	44 [1.732]	138 [5.433]	M42 x 2	36 [1.417]	0.5 [1.1]
42.4	16	38.3 [1.508]	58 [2.283]	138 [5.433]	M52 x 2	-	0.7 [1.54]
48.3	16	44.3 [1.744]	62 [2.441]	166 [6.535]	M56 x 2	50.6 [1.992]	0.8 [1.76]
60.3	16	56.1 [2.209]	74 [2.913]	166 [6.535]	M68 x 2	62.6 [2.465]	0.9 [1.98]
76.1	16	71.3 [2.807]	90 [3.543]	166 [6.535]	M90 x 3	-	2.0 [4.41]
88.9	16	84.1 [3.311]	100 [3.937]	166 [6.535]	M100 x 3	-	2.2 [4.85]
114.3	16	109.1 [4.295]	130 [5.118]	166 [6.535]	M130 x 4	-	4.0 [8.82]

过程连接: NEUMO BioConnect®, 带套管和管接螺母的螺纹连接



符合DIN 11866第A行或DIN 11850第2行的管道标准

DN	PN	尺寸 (单位: mm [in])				重量 (单位: kg [lb])
		Mb	L	G	d ₃	
15	16	16 [0.63]	128 [5.039]	M30 x 1.5	-	0.7 [1.54]
20	16	20 [0.787]	138 [5.433]	M36 x 2	25.2 [0.992]	0.8 [1.76]
25	16	26 [1.024]	138 [5.433]	M42 x 2	32.2 [1.268]	0.9 [1.98]
32	16	32 [1.26]	138 [5.433]	M52 x 2	-	1.4 [3.09]
40	16	38 [1.496]	160 [6.299]	M56 x 2	44.2 [1.740]	1.6 [3.53]
50	16	50 [1.969]	160 [6.299]	M68 x 2	56.2 [2.213]	1.9 [4.19]
65	16	68 [2.677]	160 [6.299]	M90 x 3	-	2.8 [6.17]
80	16	81 [3.189]	160 [6.299]	M100 x 3	-	3 [6.61]
100	16	100 [3.937]	160 [6.299]	M130 x 4	-	6.3 [13.89]

符合DIN 11866第B行或DIN ISO 1127第1行的管道标准

DN	PN	尺寸 (单位: mm [in])				重量 (单位: kg [lb])
		Mb	L	G	d ₃	
21.3	16	18 [0.709]	138 [5.433]	M30 x 1.5	-	0.6 [1.32]
26.9	16	23.6 [0.929]	138 [5.433]	M36 x 2	28.9 [1.138]	0.7 [1.54]
33.7	16	29.6 [1.165]	138 [5.433]	M42 x 2	35.9 [1.413]	0.8 [1.76]
42.4	16	38.3 [1.508]	138 [5.433]	M52 x 2	-	1 [2.2]
48.3	16	44.3 [1.744]	160 [6.299]	M56 x 2	50.5 [1.988]	1.1 [2.43]
60.3	16	56.1 [2.209]	160 [6.299]	M68 x 2	62.5 [2.461]	1.2 [2.65]
76.1	16	71.3 [2.807]	160 [6.299]	M90 x 3	-	2.3 [5.07]
88.9	16	84.1 [3.311]	160 [6.299]	M100 x 3	-	2.5 [5.51]
114.3	16	109.1 [4.295]	160 [6.299]	M130 x 4	-	4.3 [9.48]

订购信息

隔膜密封:

隔膜密封型号/过程连接 (过程连接类型、管道标准、管道尺寸)/材料 (基体、隔膜)/接液部件的表面粗糙度/密封/零点稳定 (ZPS)/与测量仪表的连接/接液部件的清洁度/接液部件的来源/证书

隔膜密封系统:

隔膜密封型号/过程连接 (过程连接类型、管道标准、管道尺寸)/材料 (基体、隔膜)/接液部件的表面粗糙度/密封/零点稳定 (ZPS)/压力测量仪表型号 (根据数据资料)/安装 (水平/垂直直接安装、水平/垂直冷却元件、毛细管)/最低和最高过程温度/最低和最高环境温度/真空服务/系统填充液/证书/高度差/接液部件的清洁度/接液部件的来源/仪表安装支架

© 11/2002 WIKA Alexander Wiegand SE & Co. KG, 版权所有。
本文件中列出的规格仅代表本文件发布时产品的工程状态。
我们保留对规格和材质进行更改的权利。

