

Selo diafragma com conexão flangeada Com diafragma interno, construção rosqueada Modelo 990.41, grande volume

Folha de dados WIKA DS 99.32



outras aprovações veja
página 5

Aplicações

- Meios agressivos, contaminados ou quentes
- Indústrias químicas e petroquímicas
- Indústria de óleo e gás

Características especiais

- Flange com diafragma interno totalmente soldado
- Ampla aplicação de temperatura devido ao grande volume de trabalho
- Em caso de materiais especiais, todas as partes molhadas são fabricadas do material selecionado
- Conexões de limpeza integradas (opcional)



**Selo diafragma com conexão flangeada,
modelo 990.41**

Descrição

Selos diafragma são usados para a proteção dos instrumentos de medição de pressão em aplicações com meios difíceis. Nos sistemas de selo diafragma, o sensor diafragma do selo tem a função de fazer a separação do instrumento e do meio.

A pressão é transmitida ao instrumento de medição através do fluido de preenchimento o qual está no interior do sistema de selo diafragma.

Para a implementação das diversas demandas de aplicação dos consumidores, existe uma ampla variação de projetos, materiais e líquidos de preenchimento do sistema.

Para mais informações técnicas de selo diafragma e sistemas de selos de proteção, veja IN 00.06 "Uso - Funcionamento - Tipos".

O selo diafragma, modelo 990.41 é idealmente adequado para aplicações com conexões pequenas ao processo. Devido ao seu projeto, com um diafragma interno, são possíveis medições exatas, mesmo com pequenas conexões de flange.

Por meio de conexões de limpezas disponíveis opcionalmente, o lado do processo do flange pode ser limpo e lavado conforme necessário.

A montagem do selo diafragma no instrumento de medição ocorre através da conexão direta. Para altas temperaturas através de um elemento de refrigeração ou através de um capilar flexível.

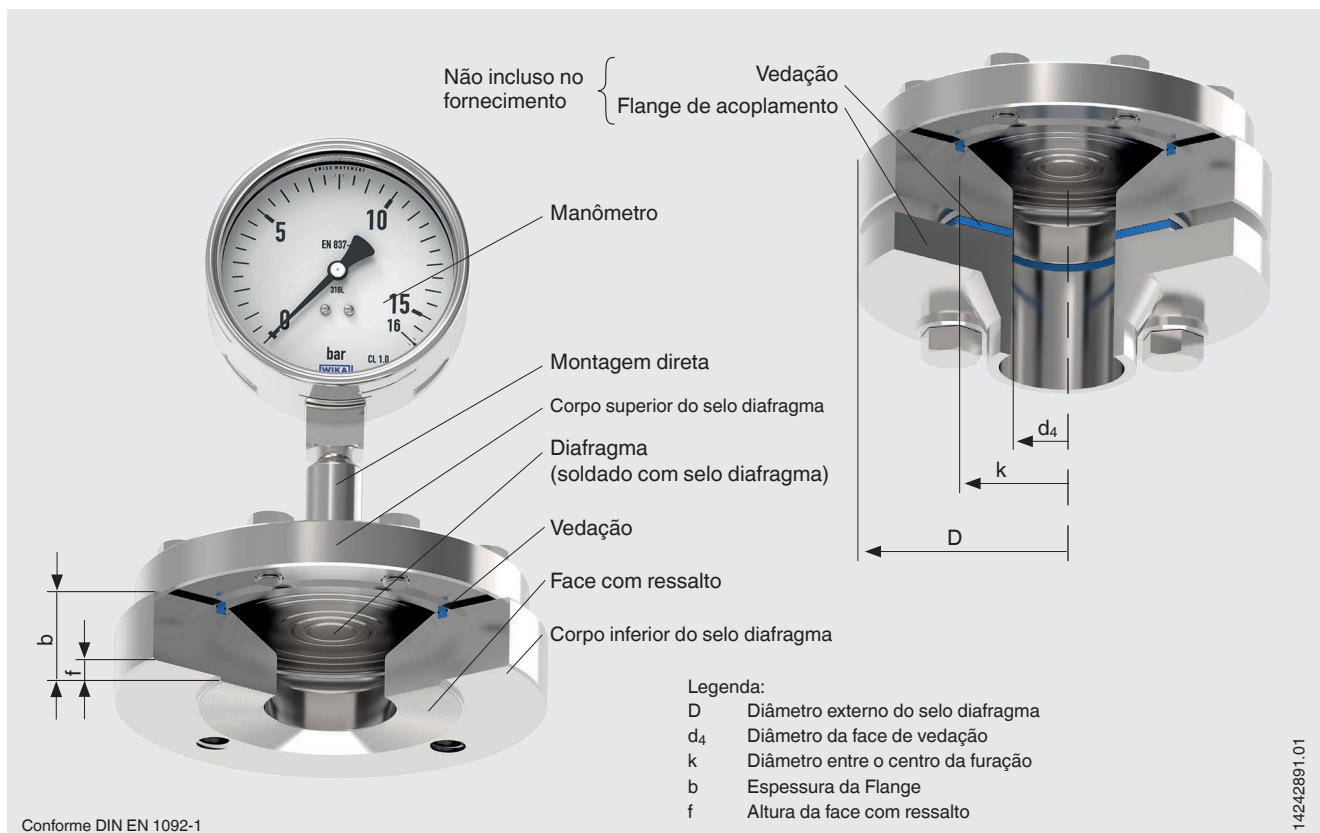
Para a seleção de materiais, a WIKA oferece uma variedade de soluções nas quais o corpo superior do selo diafragma e as partes molhadas podem ser produzidos com os mesmos materiais ou com materiais diferentes. Como alternativa, as partes molhadas podem ser revestidas.

Especificações

Modelo 990.41	Padrão	Opção
Grau de limpeza de partes molhadas	Livre de óleo e graxa conforme ASTM G93-03 nível F, padrão WIKA, < 1.000 mg/m ²	<ul style="list-style-type: none"> ■ Livre de óleo e graxa, nível D, < 220 mg/m² ¹⁾ ■ Livre de óleo e graxa, nível D, < 66 mg/m² ¹⁾ ■ Livre de óleo e graxa para aplicações de oxigênio, < 66 mg/m² ■ Livre de silicone, embalado hermético
Origem das partes molhadas	Internacional	UE, CH, EUA
Vedação	<ul style="list-style-type: none"> ■ FPM (máx. 200 °C) ■ PTFE (máx. 260 °C) 	Statotherm® (máx. 400 °C)
Conexão ao anel de limpeza	-	<ul style="list-style-type: none"> ■ Conexão de limpeza única (G ¼, G ⅛, ¼ NPT, ⅜ NPT) ■ Conexão de limpeza dupla (G ¼, G ⅛, ¼ NPT, ⅜ NPT) ■ Plugs roscados
Conexão ao instrumento de medição	Adaptador axial	Adaptador axial com G ½, G ¼, ½ NPT ou ¼ NPT (fêmea)
Tipo de montagem	Montagem direta	<ul style="list-style-type: none"> ■ Capilar ■ Elemento de refrigeração
Partes de fixação	Aço inoxidável	-
Serviço de vácuo (Veja IN 00.25)	Serviço básico	<ul style="list-style-type: none"> ■ Serviço premium ■ Serviço avançado
Para montagem em superfície (apenas para opção com capilar)	-	<ul style="list-style-type: none"> ■ Forma H conforme DIN 16281, 100 mm, alumínio, preto ■ Forma H conforme DIN 16281, 100 mm, aço inoxidável ■ Suporte para a montagem de tubo, para tubo de Ø 20 ... 80 mm, aço (veja folha de dados AC 09.07)

1) Conforme ASTM G93-03 nível D e ISO 15001

Exemplo: Selo diafragma modelo 990.41 com manômetro montado



Conexão ao processo, flangeada

Padrão	Tamanho da flange	Face de vedação	
		Padrão	Opção
Conforme DIN EN 1092-1	DN 15	Forma B1	Forma B2 Forma C (macho) Forma D (fêmea) Forma E (ressalto com forma B1) Forma E (ressalto com forma B2) Forma F (rebaixo com forma B1) Forma F (rebaixo com forma B2) Forma G (ressalto anel em "O") Forma H (macho anel em "O")
	DN 20		
	DN 25		
	DN 40		
	DN 50		
Conforme ASME B 16.5	½"	RF 125 ... 250 AA	RFSF Face plana Small tongue Large tongue Large male face Small male face Small groove Large groove Small female face Large female face RJF groove
	¾"		
	1"		
	1 ½"		
	2"		
	2 ½"		
	3"		
Conforme JIS	DN 25A	-	RF 125 ... 250 AA
	DN 40A		
	DN 50A		

Mais opções de flanges sob consulta

Combinações de materiais

Corpo superior do selo diafragma	Partes molhadas		Temperatura de processo máxima permitida ²⁾ em °C [°F]
	Corpo inferior do selo diafragma ¹⁾	Diafragma	
Aço inoxidável 1.4404 (316L)	Aço inoxidável 1.4404 (316L)	Série em aço inoxidável 1.4404 / 1.4435 (316L), versão padrão	400 [752]
	Aço inoxidável 1.4539 (904L)	Aço inoxidável 1.4539 (904L)	
	Aço inoxidável 1.4541 (321)	Aço inoxidável 1.4541 (321)	
	Aço inoxidável 1.4571 (316Ti)	Aço inoxidável 1.4571 (316Ti)	
	Revestimento de ECTFE	Revestimento de ECTFE	150 [302]
	Revestimento de PFA (perfluoroalcoxi), FDA	Revestimento de PFA (perfluoroalcoxi), FDA	260 [500]
	Revestimento de PFA (perfluoroalcoxi), antiestático	Revestimento de PFA (perfluoroalcoxi), antiestático	
	Aço inoxidável 1.4404 (316L)	Revestimento em ouro	400 [752]
	Aço inoxidável 1.4404 (316L)	Revestimento Wikaramic®	
	Hastelloy C22 (2.4602)	Hastelloy C22 (2.4602)	260 [500]
	Hastelloy C276 (2.4819)	Hastelloy C276 (2.4819)	400 [752]
	Inconel 600 (2.4816)	Inconel 600 (2.4816)	
	Inconel 625 (2.4856)	Inconel 625 (2.4856)	
	Incoloy 825 (2.4858)	Incoloy 825 (2.4858)	
	Monel 400 (2.4360)	Monel 400 (2.4360)	
	Níquel 200 (2.4060, 2.4066)	Níquel 200 (2.4060, 2.4066)	260 [500]
	Titânio classe 2 (3.7035)	Titânio classe 2 (3.7035)	150 [302]
Titânio classe 2 (3.7035)	Titânio classe 2 (3.7035)		
Titânio classe 7 (3.7235)	Titânio classe 11 (3.7225)	300 [572]	
Aço inoxidável 1.4435 (316L)	Aço inoxidável 1.4435 (316L)	Aço inoxidável 1.4435 (316L)	400 [752]
Aço inoxidável 1.4539 (904L)	Aço inoxidável 1.4539 (904L)	Aço inoxidável 1.4539 (904L)	
Aço inoxidável 1.4541 (321)	Aço inoxidável 1.4541 (321)	Aço inoxidável 1.4541 (321)	
Aço inoxidável 1.4571 (316Ti)	Aço inoxidável 1.4571 (316Ti)	Aço inoxidável 1.4571 (316Ti)	
Duplex 2205 (1.4462)	Duplex 2205 (1.4462)	Duplex 2205 (1.4462)	300 [572]
Superduplex (1.4410)	Superduplex (1.4410)	Superduplex (1.4410)	
Hastelloy C22 (2.4602)	Hastelloy C22 (2.4602)	Hastelloy C22 (2.4602)	400 [752]
Hastelloy C276 (2.4819)	Hastelloy C276 (2.4819)	Hastelloy C276 (2.4819)	
Inconel 600 (2.4816)	Inconel 600 (2.4816)	Inconel 600 (2.4816)	
Inconel 625 (2.4856)	Inconel 625 (2.4856)	Inconel 625 (2.4856)	
Incoloy 825 (2.4558)	Incoloy 825 (2.4858)	Incoloy 825 (2.4858)	
Monel 400 (2.4360)	Monel 400 (2.4360)	Monel 400 (2.4360)	
Níquel 200 (2.4060, 2.4066)	Níquel 200 (2.4060, 2.4066)	Níquel 200 (2.4060, 2.4066)	
Titânio classe 2 (3.7035)	Titânio classe 2 (3.7035)	Titânio classe 2 (3.7035)	
Titânio classe 7 (3.7235)	Titânio classe 7 (3.7235)	Titânio classe 11 (3.7225)	

1) O corpo inferior do selo diafragma está disponível como opção com até duas conexões de limpeza

2) A temperatura máxima de processo admissível do sistema de selo diafragma é limitada pelo método de junção, pelo fluido de preenchimento do sistema e pelo instrumento de medição.

Outras combinações para temperaturas de processo especiais sob consulta


Outras versões

- Conforme NACE ¹⁾ MR 0175 / ISO 15156, para uso em ambientes contendo H₂S na produção de petróleo e gás
- Conforme NACE ¹⁾ MR 0103 / ISO 17945, metais resistentes a fissuras por tensão associada ao sulfeto
- Com corta-chamas de deflagração pré-volumétrica ²⁾ para conexão a zona 0 (EPL Ga); modelo 910.21; veja a folha de dados AC 91.02

1) General information about NACE standards; see data sheet IN 00.21

2) Only for diaphragm seal systems with mounted pressure measuring instrument with Ex approval

Aprovações

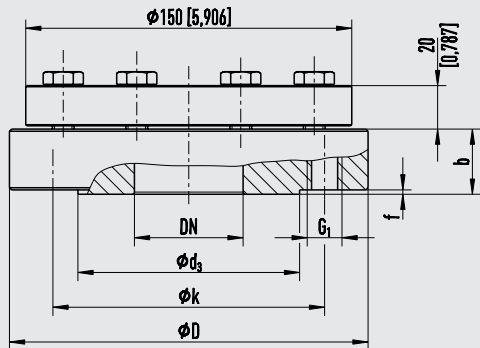
Logo	Descrição	País
	EAC (opcional) Diretriz para equipamentos de pressão	Comunidade Econômica da Eurásia
-	CRN Segurança (por exemplo, segurança elétrica, sobrepressão, ...)	Canadá
-	MTSCHS (opcional) Comissionamento	Cazaquistão

Certificados (opcional)

- 2.2 relatório de controle conforme EN 10204 (Conformidade, material, calibração para sistemas de selos diafragmas)
- 3.1 certificações de inspeção conforme EN 10204 (Material das partes metálicas molhadas, calibração para sistemas de selos diafragmas)

Aprovações e certificados, veja o site

Dimensões em mm [polegadas]



Legenda:

- Mb Diâmetro efetivo do diafragma
- D Diâmetro externo do selo diafragma
- b Espessura da Flange
- d_3 Diâmetro da face de vedação
- f Altura da face com ressalto
- k Diâmetro entre o centro da furação
- G Rosca
- x Quantidade de parafusos

11571781.01

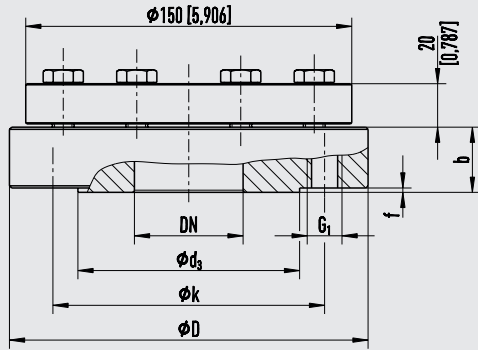
Conexão flangeada conforme ASME B 16.5, RF 125 ... 250 AA

DN	Classe	Dimensões em mm [polegadas]						G_1	x
		Mb	D	b	d_3	f	k		
½"	150	89 [3,504]	150 [5,906]	37 [1,467]	34,9 [1,374]	2 [0,079]	60,3 [2,374]	½"-13 UNC	4
	300	89 [3,504]	150 [5,906]	36 [1,417]	34,9 [1,374]	2 [0,079]	66,7 [2,656]	½"-13 UNC	4
	400/600	89 [3,504]	150 [5,906]	40 [1,575]	34,9 [1,374]	7 [0,276]	66,7 [2,656]	½"-13 UNC	4
¾"	150	89 [3,504]	150 [5,906]	35 [1,378]	42,9 [1,689]	2 [0,079]	69,9 [2,752]	½"-13 UNC	4
	300	89 [3,504]	150 [5,906]	34 [1,339]	42,9 [1,689]	2 [0,079]	82,6 [3,252]	⅝"-11 UNC	4
	400/600	89 [3,504]	150 [5,906]	40 [1,575]	42,9 [1,689]	7 [0,276]	82,6 [3,252]	⅝"-11 UNC	4
1"	150	89 [3,504]	150 [5,906]	32 [1,26]	50,8 [2]	2 [0,079]	79,4 [3,126]	½"-13 UNC	4
	300	89 [3,504]	150 [5,906]	32 [1,26]	50,8 [2]	2 [0,079]	88,9 [3,5]	⅝"-11 UNC	4
	600	89 [3,504]	150 [5,906]	37 [1,467]	50,8 [2]	7 [0,276]	88,9 [3,5]	⅝"-11 UNC	4
1 ½"	150	89 [3,504]	150 [5,906]	30 [1,181]	73 [2,874]	2 [0,079]	98,4 [3,874]	½"-13 UNC	4
	300	89 [3,504]	155 [6,102]	36 [1,417]	73 [2,874]	2 [0,079]	114,3 [4,5]	¾"-10 UNC	4
	400/600	89 [3,504]	155 [6,102]	40 [1,575]	73 [2,874]	7 [0,276]	114,3 [4,5]	¾"-10 UNC	4
2"	150	89 [3,504]	150 [5,906]	28 [1,102]	92,1 [3,626]	2 [0,079]	120,7 [4,752]	⅝"-11 UNC	4
	300	89 [3,504]	165 [6,496] ¹⁾	28 [1,102]	92,1 [3,626]	2 [0,079]	127 [5]	⅝"-11 UNC	8
	400/600	89 [3,504]	165 [6,496] ¹⁾	33 [1,299]	92,1 [3,626]	7 [0,276]	127 [5]	⅝"-11 UNC	8

1) Para versões com conexão de limpeza (opção) o diâmetro externo D pode mudar

Outras dimensões e pressões nominais maiores sob consulta

Dimensões em mm [polegadas]



Legenda:

- Mb Diâmetro efetivo do diafragma
- D Diâmetro externo do selo diafragma
- b Espessura da Flange
- d₃ Diâmetro da face de vedação
- f Altura da face com ressalto
- k Diâmetro entre o centro da furação
- G₁ Rosca
- x Quantidade de parafusos

11571781.01

Conexão flangeada conforme DIN EN 1092-1, forma B1

DN	PN em bar	Dimensões em mm [polegadas]						G ₁	x
		Mb	D	b	d ₃	f	k		
15	10 ... 40	89 [3,504]	150 [5,906]	34 [1,339]	45 [1,772]	2 [0,079]	65 [2,559]	M12	4
	63 ... 100	89 [3,504]	150 [5,906]	32 [1,26]	45 [1,772]	2 [0,079]	75 [2,953]	M12	4
20	63 ... 100	89 [3,504]	150 [5,906]	33 [1,229]	58 [2,283]	2 [0,079]	75 [2,953]	M12	4
	63 ... 100	89 [3,504]	150 [5,906]	33 [1,299]	58 [2,283]	2 [0,079]	90 [3,543]	M16	4
25	10 ... 40	89 [3,504]	150 [5,906]	32 [1,26]	68 [2,677]	2 [0,079]	85 [3,346]	M12	4
	63 ... 100	89 [3,504]	150 [5,906]	32 [1,26]	68 [2,677]	2 [0,079]	100 [3,937]	M16	4
40	10 ... 40	89 [3,504]	150 [5,906]	32 [1,26]	88 [3,465]	2 [0,079]	110 [4,331]	M16	4
	63 ... 100	89 [3,504]	170 [6,693]	40 [1,575]	88 [3,465]	2 [0,079]	125 [4,921]	M20	4
50	10 ... 40	89 [3,504]	165 [6,496]	35 [1,378]	102 [4,016]	2 [0,079]	125 [4,921]	M16	4
	63	89 [3,504]	180 [7,087]	26 [1,024]	102 [4,016]	2 [0,079]	135 [5,315]	M20	4
	100	89 [3,504]	195 [7,677]	28 [1,102]	102 [4,016]	2 [0,079]	145 [5,709]	M24	4

Outras dimensões e pressões nominais maiores sob consulta

Informações para cotações

Selo diafragma:

Modelo de selo diafragma / conexão ao processo (padrão, tamanho da flange, pressão nominal, face de vedação) / materiais (parte superior, parte inferior, diafragma, face de vedação) / partes de fixação (parafusos, flange de retenção) / conexão de limpeza / grau de pureza das partes molhadas / projeto conforme NACE / origem das partes molhadas / conexão ao instrumento de medição / certificados

Sistema de selo diafragma:

Modelo de selo diafragma / Modelo de instrumento de medição de pressão (conforme folha de dados) / Montagem (montagem direta, elemento de resfriamento, extensão de capilar) / Materiais (parte superior, face de vedação, diafragma) / Temperatura de processo mín. e máx. / Temperatura ambiente mín. e máx. / Serviço de vácuo / Líquido de preenchimento para transmissão de pressão / Certificados / Diferença de altura / Nível de limpeza das partes molhadas / Origem das partes molhadas / Projeto conforme NACE / Selo diafragma para montagem em zona 0 / Suporte de aparelho de medição / Conexão ao processo (padrão, tamanho da flange, pressão nominal, face de vedação)

© 03/2012 WIKA Alexander Wiegand SE & Co. KG, todos os direitos são reservados.
Especificações e dimensões apresentadas neste folheto representam a condição de engenharia no período da publicação.
Modificações podem ocorrer e materiais especificados podem ser substituídos por outros sem aviso prévio.

