

Tubo Venturi

Modelo FLC-VT-BAR, fabricado de barra

Modelo FLC-VT-WS, fabricado de chapa soldada

Folha de dados WIKA FL 10.04

Aplicações

- Geração de energia
- Produção de óleo e refino
- Tratamento e distribuição de água
- Processamento e transporte de gás
- Indústrias químicas e petroquímicas

Características especiais

- Adequado para medição de vazão de líquido, gás e vapor
- Exatidão até $\pm 0,5\%$ da vazão real com calibração
- Repetibilidade da medição de 0,1%
- Menor perda de pressão na família de elementos primários para medição de vazão
- Calibração pode ser realizada se necessário



Fig. superior: fabricado de barra
Fig. inferior: fabricado de chapa calandrada e soldada

Descrição

Alta recuperação de pressão e baixos requisitos de trechos retos a montante e a jusante

Os tubos Venturi são confiáveis, fáceis de usar e de baixa manutenção. Os tubos Venturi são particularmente adequados para a medição de líquidos e gases limpos.

As principais vantagens do tubo Venturi sobre outros instrumentos de medição de vazão por pressão diferencial são a sua alta recuperação de pressão e baixos requisitos de trechos retos a montante e a jusante.

Na parte a montante, o tubo Venturi é composto por um bocal gradualmente decrescente, pelo qual o meio é acelerado. A parte a jusante consiste em uma seção difusora gradualmente crescente, que proporciona uma alta recuperação de pressão.

Medição de vazão com baixas pressões diferenciais

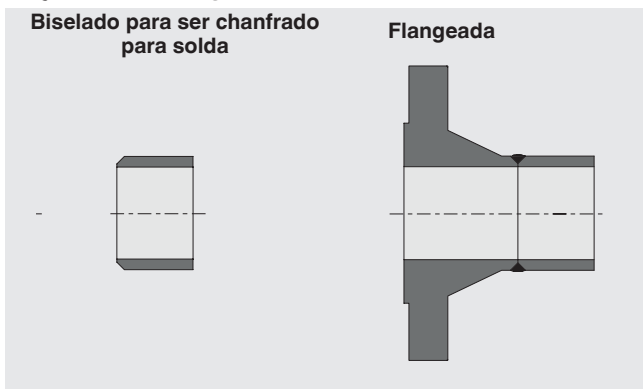
Devido ao fato de a maior parte da pressão de saída ser recuperada, o tubo Venturi é particularmente adequado para medições em sistemas onde é necessária uma perda de pressão permanente baixa.

Graças à baixa perda de carga, os custos de bombeamento do fluido pode ser reduzido ao mínimo necessário.

Especificações

Informações básicas	
Construções	■ ISO 5167-4 ■ AGA -3
Diâmetro nominal e espessura da tubulação	Todas as dimensões nominais estão disponíveis conforme os padrões relevantes. A espessura da tubulação precisa ser especificada pelo cliente. Os padrões cobrem diâmetros de 2 ... 48" [50 ... 1200 mm]. Mais diâmetros estão disponíveis sob consulta.
Classes de pressão nominal	Disponível em conformidade com todas as normas relevantes.
Materiais	Uma grande gama de materiais está disponível.

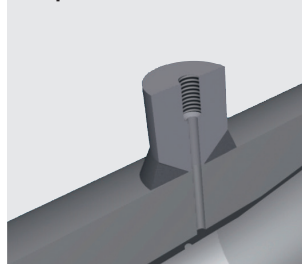
Opções de montagem



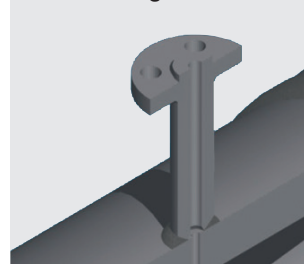
Tomadas de pressão

Uma boa solução depende da aplicação e será criado individualmente.

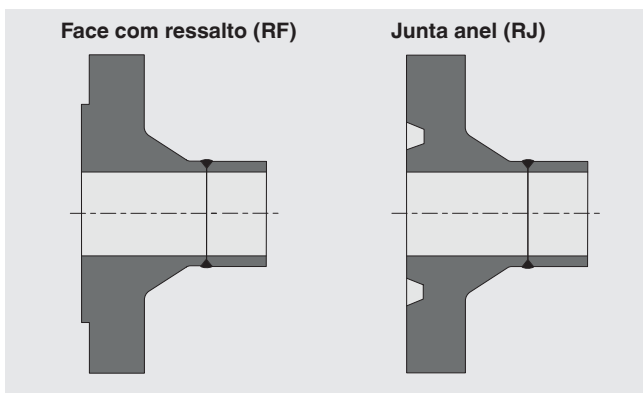
Tomada direta, conexão rosqueada NPT



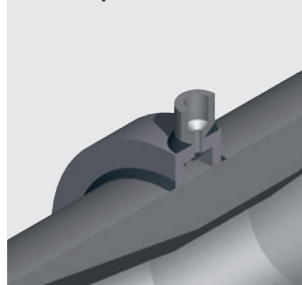
Tomada direta, conexão flangeada



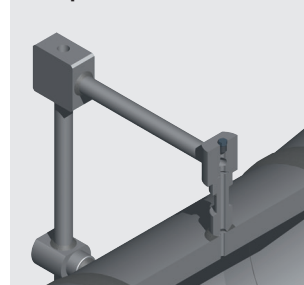
Face de vedação para versão flangeada



Tomada por câmara anular



Anel piezométrico

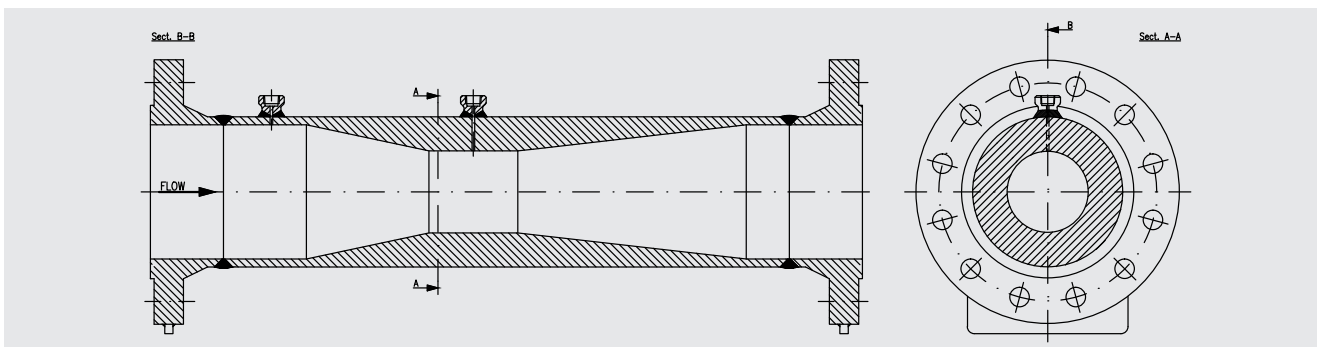


Outras tomadas de pressão sob consulta

Outras faces de vedação sob consulta

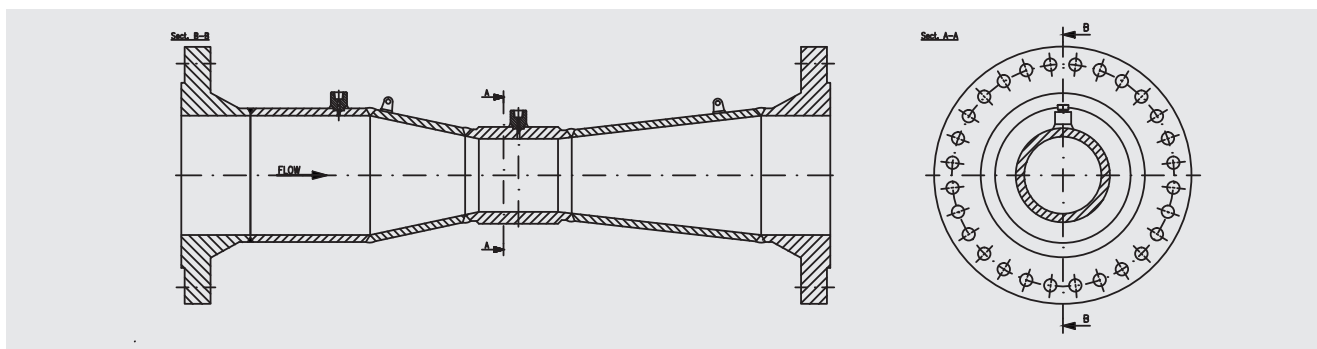
Tubo Venturi, modelo FLC-VT-BAR, fabricado de barra

Descrição	O modelo FLC-VT-BAR é fabricado de barra. O perfil interno deste modelo é obtido por meio de usinagem.
Perfil interno	<ul style="list-style-type: none">■ Fundido■ Usinado■ Fundido com seção usinada a montante e convergente Os respetivos limites de utilização variam conforme o perfil interno selecionado.
Dimensão nominal	50 ... 800 mm [2 ... 31,5 pol]
Relação beta	0,3 ... 0,75
Número de Reynolds	$2 \times 10^4 \dots 3,2 \times 10^6$
Exatidão	0,7 ... 3% do coeficiente de descarga providenciado



Tubo Venturi, modelo FLC-VT-WS, fabricado de chapa soldada

Descrição	Modelo FLC-VT-WS é um tubo Venturi clássico que é construído a partir de chapas soldadas. Para tamanhos nominais menores, a seção de garganta pode ser usinada a partir de uma barra redonda.
Dimensão nominal	200 ... 1.200 mm [7,9 ... 47,2 pol]
Relação beta	0,4 ... 0,7
Número de Reynolds	$4 \times 10^4 \dots 1 \times 10^6$
Exatidão	1,5 ... 3% do coeficiente de descarga



Informações para cotações

Modelo / diâmetro nominal / schedule da tubulação / pressão nominal dos flanges / face de vedação dos flanges / tomadas de pressão / material

© 06/2013 WIKA Alexander Wiegand SE & Co. KG, todos os direitos reservados.
Especificações e dimensões apresentadas neste folheto representam a condição de engenharia no período da publicação.
Modificações podem ocorrer e materiais especificados podem ser substituídos por outros sem aviso prévio.
Em caso de uma interpretação diferente da folha de dados em inglês, os termos em inglês devem prevalecer.

