

Ограничительная диафрагма

Модель FLC-RO-ST, одноступенчатая ограничительная диафрагма

Модель FLC-RO-MS, многоступенчатая ограничительная диафрагма

WIKA типовой лист FL 10.06

Применение

- Энергетика
- Добыча и переработка нефти
- Очистка сточных вод и водоснабжение
- Переработка и транспортировка газа
- Химическая и нефтехимическая отрасли промышленности

Особенности

- Подходит для работы с жидкостями, газом и паром
- Одноступенчатая и многоступенчатая конструкция

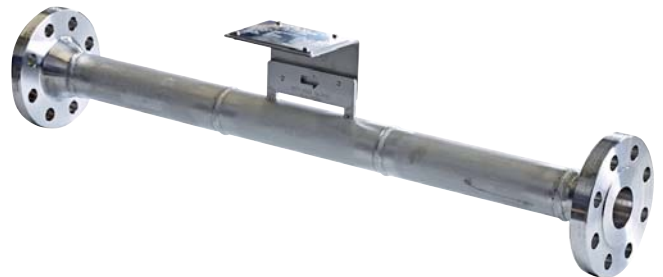
Описание

Если требуется понизить давление или ограничить расход, в трубопроводе необходимо установить ограничительную диафрагму. Ограничительная диафрагма подбирается в соответствии с потребностями конкретного заказчика и в зависимости от требуемых параметров потока.

Для применений, в которых требуется большое значение перепада давления и/или необходимо ограничить уровень шума до установленного значения, наилучшим решением является использование многоступенчатых ограничительных диафрагм. Многоступенчатые ограничительные диафрагмы можно сконструировать для удовлетворения любых требований.



Одноступенчатая ограничительная диафрагма, модель FLC-RO-ST



Многоступенчатая ограничительная диафрагма, модель FLC-RO-MS



Многоступенчатая ограничительная диафрагма с секциями разных сечений, модель FLC-RO-MS

Технические характеристики

Номинальный диаметр и типоразмер трубы

Все номинальные размеры доступны в соответствии с соответствующим стандартом.

Типоразмер трубы должен указываться заказчиком.

Номинальное значение давления

Поставляются в соответствии со всеми действующими стандартами.

Материалы

- Нержавеющая сталь 316/316L
- Нержавеющая сталь 304/304L
- Супер аустенитная нержавеющая сталь
- Сплав Монель 400
- Дуплексная нержавеющая сталь
- Нержавеющая сталь Супер Дуплекс
- Сплав Хастеллой C276

Уплотняющая поверхность

Ограничительная диафрагма может иметь конструкцию, позволяющую монтировать ее между фланцами с соединительным выступом (RF) в соответствии со стандартами ANSI B16.5 или EN.

Выпускаются ограничительные диафрагмы для монтажа между фланцами под металлическую круглую прокладку (RTJ), имеющие конструкцию уплотнительной поверхности шип-паз, в соответствии с ANSI B16.5 и API.

Толщина диафрагмы

Для предотвращения прогиба пластины под воздействием технологического процесса толщина диафрагмы (мин. 3 мм) рассчитывается с учетом величины перепада давления и диаметра трубы.

На этапе разработки выполняются доскональные вычисления.

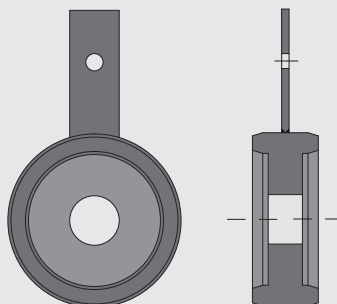
Номинальный диаметр

½ ... 24"

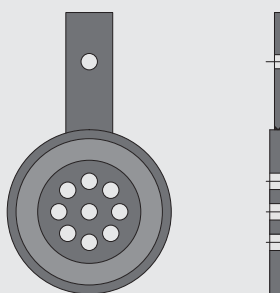
Другие варианты по запросу.

Схематичные изображения

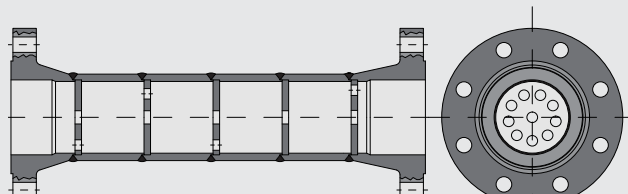
Одноступенчатая ограничительная диафрагма (пластина с одним отверстием)



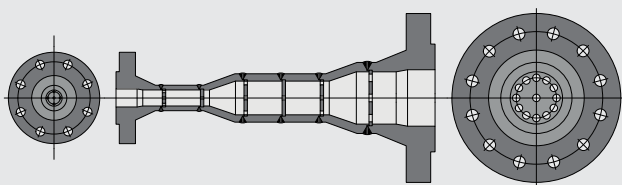
Одноступенчатая ограничительная диафрагма (пластина с несколькими отверстиями)



Многоступенчатая ограничительная диафрагма



Многоступенчатая ограничительная диафрагма с секциями разных сечений



Варианты

Ограничительные диафрагмы создаются с учетом параметров измеряемой среды, величины потери давления и характеристик технологического процесса.

Благодаря нашему многолетнему опыту мы всегда можем подобрать правильное решение для конкретного применения, чтобы избежать следующих проблем:

■ Акустические условия и возможности снижения уровня шума

Наше программное обеспечение позволяет вычислить максимальный создаваемый перепад давления для обеспечения требуемых акустических условий.

■ Уровень шума

Увеличивая количество отверстий, можно снизить уровень шума, создаваемого сужающим устройством. По запросу может быть вычислен получаемый в этом случае уровень шума.

Максимально допустимый уровень шума зависит от условий установки и эксплуатации. Верхняя граница уровня шума наших устройств определяется действующими на предприятии требованиями по охране труда и технике безопасности (обычно 85 дБ(А) для непрерывной работы).

Важным моментом являются условия, при которых используется сужающее устройство, например:

- непрерывная работа
- периодическая работа
- аварийный режим работы

■ Кавитация

Единственным способом избежать кавитации является ступенчатое снижение давления. Количество ступеней зависит от условий эксплуатации на предприятии.

Чтобы обеспечить полное восстановление давления, расстояние до точки установки сужающего устройства вычисляется автоматически с помощью программного обеспечения. Толщина диафрагмы вычисляется, исходя только из величины создаваемого дифференциального давления. При необходимости поверхность отверстий может быть упрочнена путем нанесения твердосплавного покрытия.

Информация для заказа

Номинальный диаметр / Типоразмер трубы / Номинальное значение давления / Уплотняющая поверхность / Материал / Характеристики технологического процесса / Параметры среды

© 08/2013 WIKA Alexander Wiegand SE & Co. KG, все права защищены.
Технические характеристики, указанные в данном документе, были актуальны на момент его публикации.
Компания оставляет за собой право вносить изменения в технические характеристики и материалы своей продукции.

