

Belka tensometryczna do 2000 kg Model F3201

Karta katalogowa WIKA FO 51.72



Zastosowanie

- Wagi podłogowe
- Podajniki wagowe
- Wagi platformowe
- Technologia laboratoryjna
- Konstrukcje estradowe

Specjalne właściwości

- Zakresy pomiarowe 0 ... 500 do 0 ... 2000 kg
- 3000 interwałów wg OIML R60 Class C
- Stal nierdzewna, uszczelnione hermetycznie i spawane, stopień ochrony: IP68 i IP69K
- Wysoka stabilność długookresowa
- Wysoka tolerancja bocznego obciążenia



Belka tensometryczna, model F3201

Opis

Belki tensometryczne spełniają wymagania dotyczące pomiarów statycznych i dynamicznych. Służą do pomiaru sił ścinających w różnych obszarach zastosowań.

Belki tensometryczne są wykorzystywane w technologii ważenia przemysłowego, jak również w technice laboratoryjnej i przemyśle przetwórczym.

Belki tensometryczne serii F3201 są wykonane z stali nierdzewnej, która sprawdza się szczególnie dobrze w wagach, technice laboratoryjnej i konstrukcji scenicznej. Sygnałem wyjściowym jest sygnał mV/V.

Uwagi

Aby uniknąć przeciążenia, belka tensometryczna powinna być podczas montażu podłączona elektrycznie, a wartość pomiarowa monitorowana.



Siła, którą należy zmierzyć, musi być przykładana koncentrycznie i wolna od składowych poprzecznych. Podczas montażu belki tensometrycznej należy zwrócić uwagę na to, aby powierzchnia podparcia była płaska.

Kompatybilne elementy do wprowadzania siły są dostępne opcjonalnie.

Specyfikacja zgodnia z VDI/VDE/DKD 2638

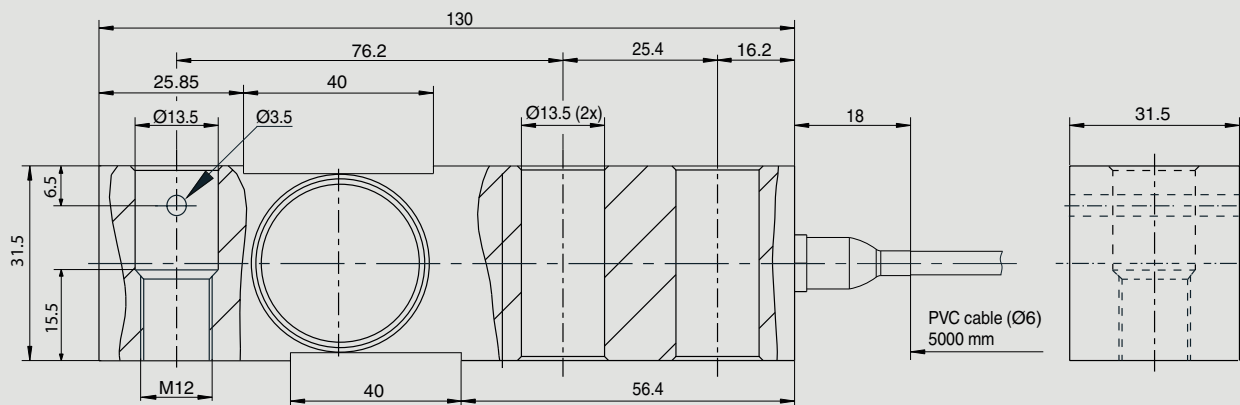
Model F3201	
Obciążenie znamionowe F_{nom} kg	500, 750, 1000, 2000
Błąd liniowości względnej d_{lin}	0.017 % F_{nom}
Klasa dokładności	3000 interwałów wg OIML R60 Class C
Pełzanie względne, 30 min	< ± 0.016 % F_{nom}
Błąd odwracalności względnej v	± 0.015 % F_{nom}
Oddziaływanie temperatury na sygnał zerowy TK_0	$\leq \pm 0.012$ %/10 K
Oddziaływanie temperatury na wartość charakterystyczną TK_C	$\leq \pm 0.02$ %/10 K
Siła graniczna F_L	150 % F_{nom}
Siła zrywająca F_B	200 % F_{nom}
Materiał przyrządu pomiarowego	Stal nierdzewna
Zakres temperatur znamionowych $B_{T, nom}$	-10 ... +40 °C
Zakres temperatur roboczych $B_{T, G}$	-30 ... +70 °C
Rezystancja wejściowa R_e	400 \pm 20 Ω
Rezystancja wyjściowa R_a	350 \pm 3 Ω
Rezystancja izolacji R_{is}	$\geq 5,000$ M Ω
Sygnał wyjściowy (wartość znamionowa) C_{nom}	2.0 mV/V
Podłączanie elektryczne	Przewód pomiarowy $\varnothing 6 \times 5$ m
Napięcie wzbudzenia $B_{U, nom}$	DC 10 V ... 15 V
Stopień ochrony (wg IEC/EN 60529)	IP68 i IP69K
Waga	0.9 kg

Atesty

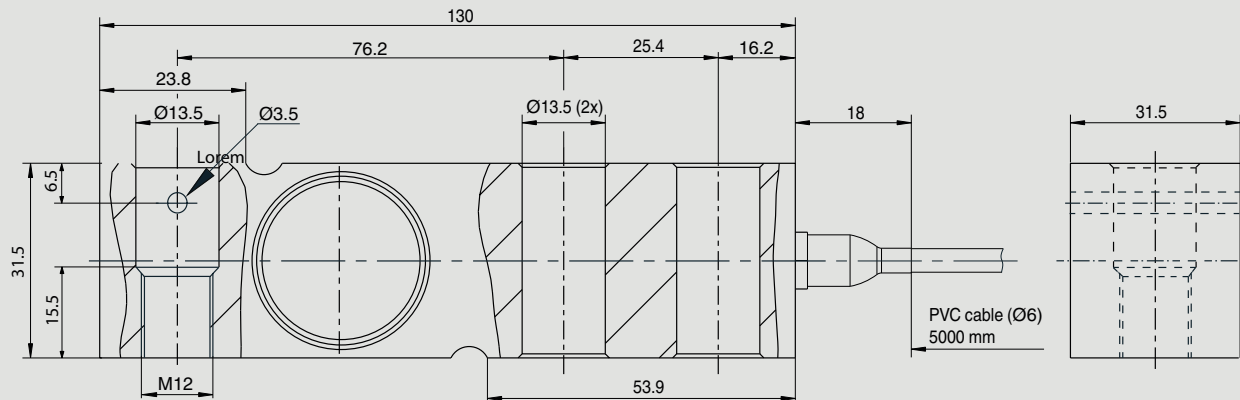
Logo	Opis	Kraj
	Deklaracja zgodności UE	Unia Europejska
	Dyrektywa RoHS	
	Międzynarodowa Organizacja Metrologii Prawnej	Globalnie

Wymiary w mm

500 kg

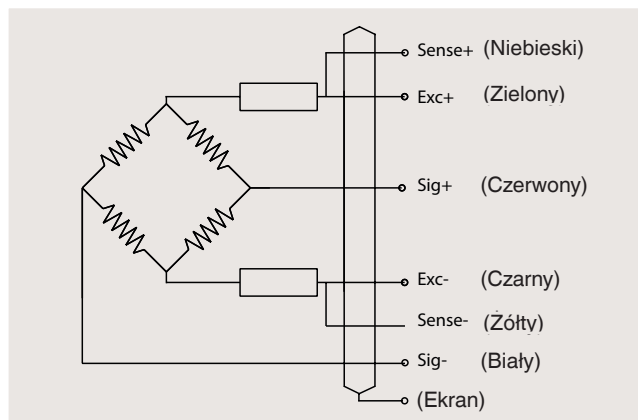


750 ... 2000 kg

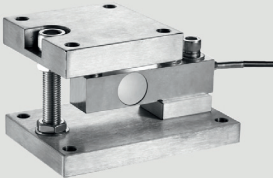
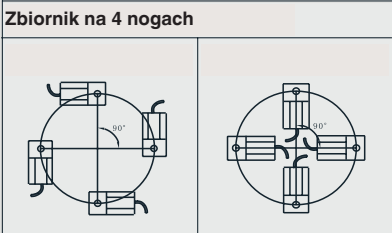
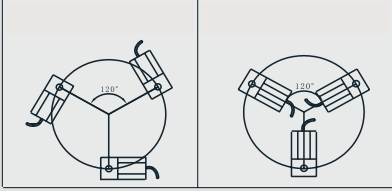


Układ pinów

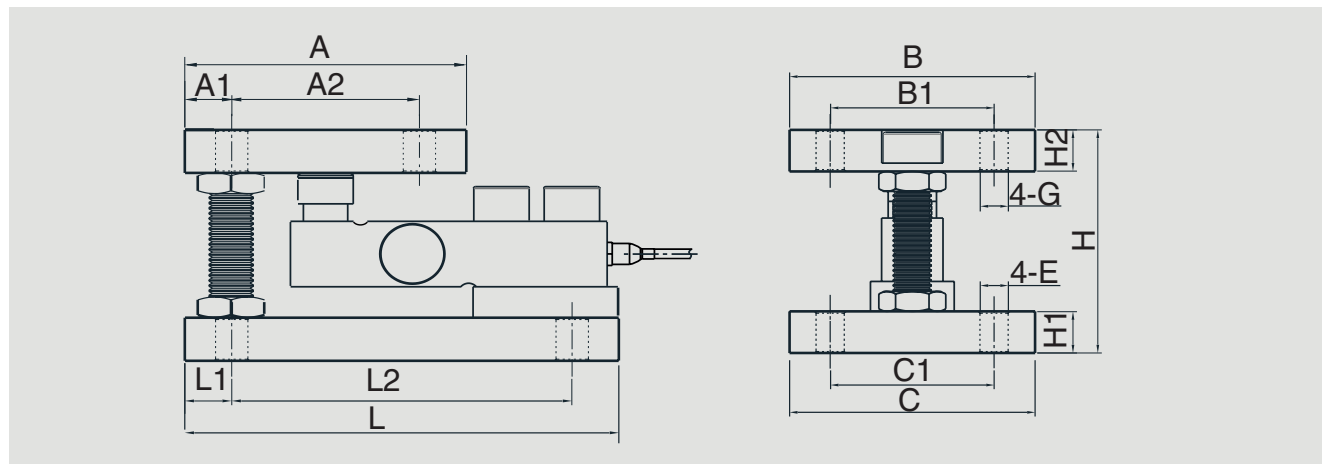
Podłączenie elektryczne	
Napięcie wzbudzenia (Exc+)	Zielony
Napięcie wzbudzenia (Exc-)	Czarny
Sygnal (Sig+)	czerwony
Sygnal (Sig-)	biały
Skręt (+)	Niebieski
Skręt (-)	żółty
Ekran	Ekran



Akcesoria

Opis	
<p>AZK02</p> 	<p>Zestaw montażowy</p> <ul style="list-style-type: none"> ■ Materiał: stal lub stal nierdzewna ■ Waga: 7 kg <p>Opcje montażu</p> <p>Zbiornik na 4 nogach</p>  <p>Zbiornik na 3 nogach</p> 
<p>AZK01</p>	<p>Opcje montażu jak dla AZK02. Dodatkowo do zestawu montażowego AZK02 dostępne są też płyty podstawy, stopki wspornikowe i elementy gumowe. Wymiary na zapytanie.</p>

Wymiary w mm



Obciążenie znamionowe w kg	Wymiary w mm														
	L	L1	L2	A	A1	A2	B	B1	C	C1	H	H1	H2	ØG	ØE
500 / 750 / 1000 / 2000	168	15	136	100	15	70	100	70	100	70	94	20	20	13.5	11

Informacje dotyczące zamawiania

Model / Obciążenie znamionowe / Aprobaty, certyfikaty / Błąd liniowości względnej / Zakres temperatur / Sygnał wyjściowy / Przyłącze elektryczne / Opcje

© 03/2021 WIKA Alexander Wiegand SE & Co. KG, wszelkie prawa zastrzeżone.
Specyfikacje i wymiary podane w niniejszej karcie przedstawiają stan konstrukcyjny aktualny w momencie wydruku.
Istnieje możliwość wprowadzenia modyfikacji i zmian specyfikacji materiałowej bez wcześniejszego powiadomienia.



WIKAI
WIKAI Polska
spółka z ograniczoną odpowiedzialnością sp. k.
ul. Łęgska 29/35; 87-800 Włocławek
Tel. +48 54 23 01 100
Fax +48 54 23 01 101
info@wikapolska.pl
www.wikapolska.pl