

Блок подсветки Для указателя уровня со смотровым стеклом Модель LGI

WIKА типовой лист LM 33.02



Другие сертификаты
приведены на стр. 2

Применение

- Улучшение распознавания уровня
- Непосредственная индикация уровня
- Химическая, нефтехимическая промышленность, добыча нефти и природного газа (береговая и шельфовая), судостроение, машиностроение, энергетика, электростанции

Особенности

- Простой монтаж системы подсветки
- Для каждого применения имеется свой тип подсветки
- Рабочая температура: зависит от способа подсветки
- Сопласуется с соответствующей длиной стеклянного указателя уровня



Светодиодная подсветка для стеклянного указателя уровня, модель LGI-L

Описание

Блок подсветки модели LGI можно использовать для прозрачных или рефракционных указателей. Он повышает точность определения границы раздела между жидкой и газообразной фазами.


Поставляются различные системы, что позволяет подобрать подходящий вариант для любого конкретного применения. В качестве источника света используются светодиоды.

Обзор моделей





Модель	Описание	Диапазон температур
LGI-L	Блок подсветки со светодиодным источником света	-40 ... +85 °C
LGI-LD	Блок подсветки со светодиодным источником света, Ex d	-20 ... +60 °C
LGI-RDM	Блок подсветки со светодиодным источником света, Ex d	-30 ... +70 °C
LGI-LE	Блок подсветки со светодиодным источником света, Ex e	-25 ... +60 °C

Нормативные документы





■ Модель LGI-L

Логотип	Описание	Страна
	Сертификат соответствия EU Директива RoHS	Европейский союз



■ Модель LGI-RDM

Логотип	Описание	Страна
 	Сертификат соответствия EU <ul style="list-style-type: none"> ■ Директива по низковольтному оборудованию ■ Директива RoHS ■ Директива ATEX Опасные зоны II 2G Ex db op is IIC T4 Gb II 2D Ex tb IIIC T100 °C Db I M2 Ex db op is I Mb 	Европейский союз
 	IECEx (опция) Опасные зоны Ex db op is IIC T6/T4 Gb Ex tb IIIC T80°C/T100°C Db Ex db op is I Mb	Международный

■ Модель LGI-LD

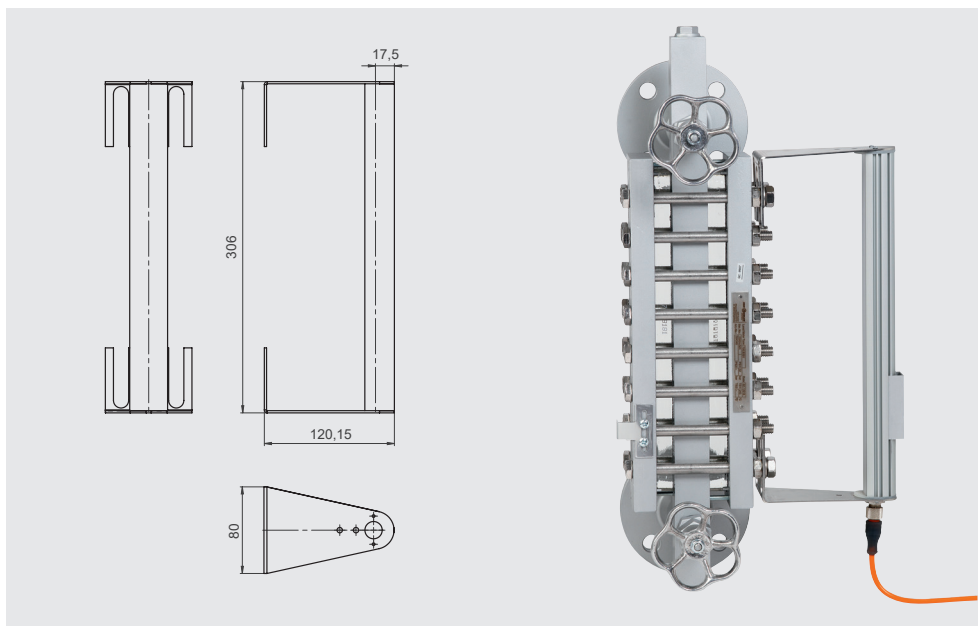
Логотип	Описание	Страна
 	Сертификат соответствия EU <ul style="list-style-type: none"> ■ Директива по низковольтному оборудованию ■ Директива RoHS ■ Директива ATEX Опасные зоны II 2GD Ex db IIC T6 Gb II 2GD Ex tb IIIC T54°C ... T74°C Db IP66 	Европейский союз
 	IECEx (опция) Опасные зоны Ex db IIC T6 Gb Ex tb IIIC T54°C ... T74°C Db IP66	Международный

■ Модель LGI-LE

Логотип	Описание	Страна
 	Сертификат соответствия EU <ul style="list-style-type: none"> ■ Директива по низковольтному оборудованию ■ Директива RoHS ■ Директива ATEX Опасные зоны II 2G Ex eb mb op is IIC T4 Gb II 2D Ex tb IIIC T130°C Db 	Европейский союз

Нормативные документы и сертификаты приведены на веб-сайте

Блок подсветки со светодиодным источником света
Для указателей уровня со смотровым стеклом (прозрачный индикатор)
Модель LGI-L



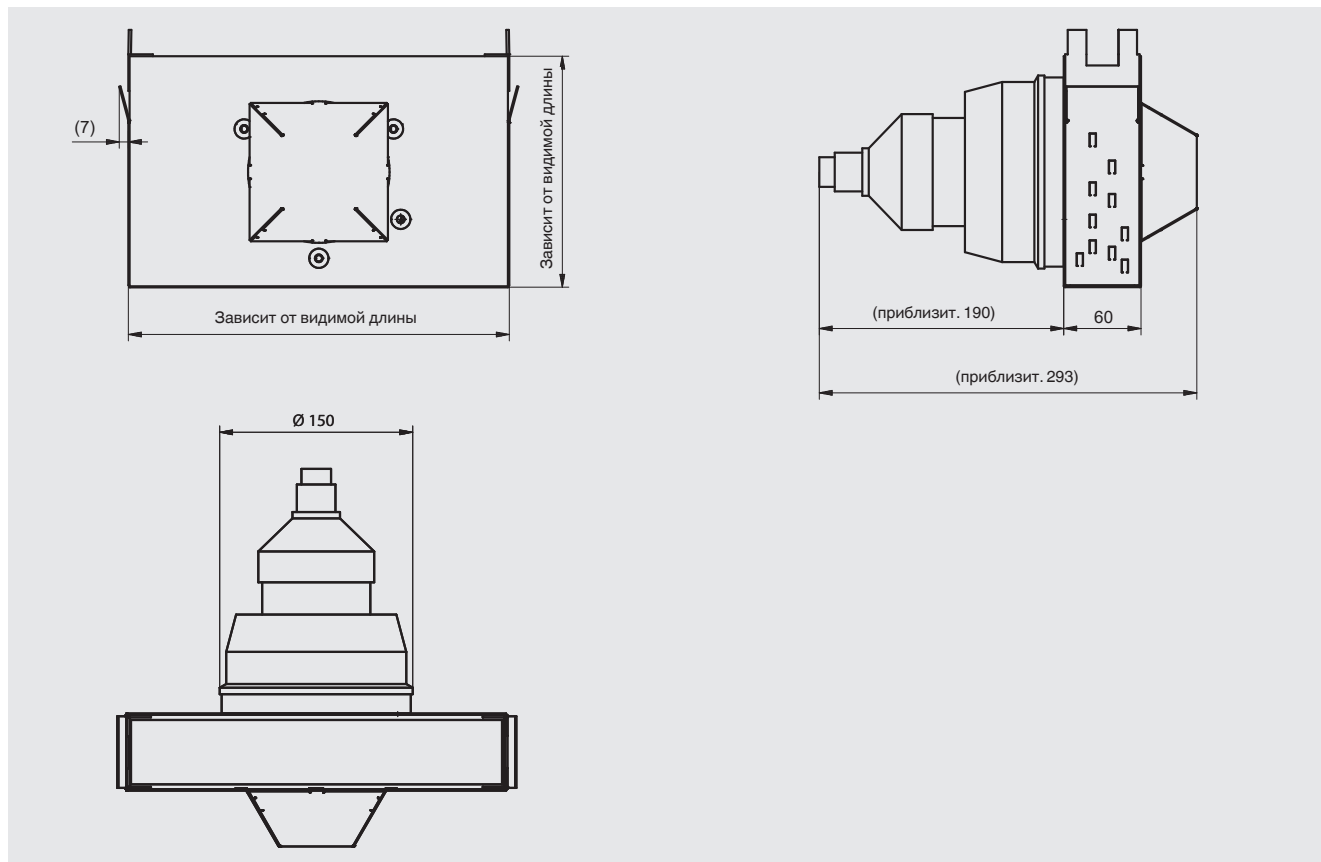
Технические характеристики

Используемый источник света	LumiFlex Economy 35
Рабочее напряжение	24 В пост. тока
Электрическая мощность	4,8 Вт/м
Ток	200 мА/м
Длина	До 1600 мм
Материал корпуса	Алюминий
Срок службы	40000 часов
Электрическое подключение	Разъем M12 (штекер)
Размеры световой зоны	
Длина	Зависит от видимой длины
Ширина	35 мм
Глубина	120 мм
Температура окружающей среды	-40 ... +85 °C
Пылевлагозащита	IP66
Масса	Зависит от длины
Аксессуары (опционально)	Соединительный кабель

Блок подсветки со светодиодным источником света
Для указателей уровня со смотровым стеклом (прозрачный индикатор)
Модель LGI-LD



II 2GD Ex db IIC T6 Gb / II 2GD Ex tb IIIC T54°C ... T74°C Db IP66



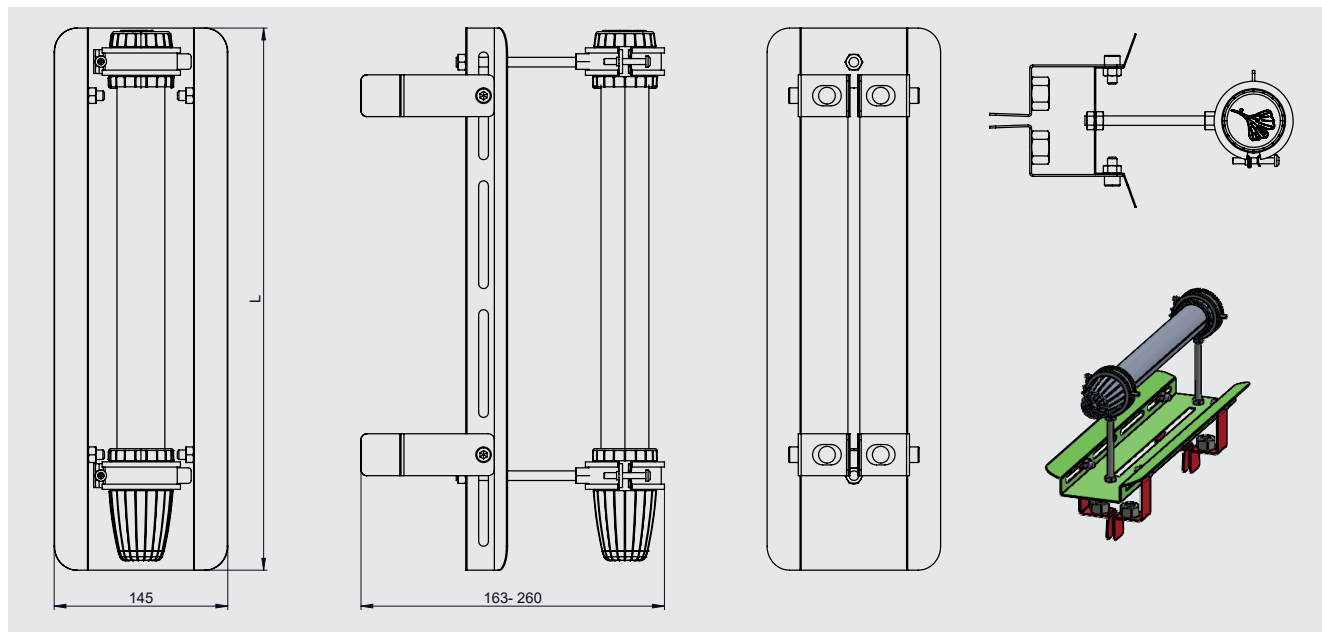
Технические характеристики	
Используемый источник света	Cortem LampLED 8 Вт
Рабочее напряжение	230 В перем. тока
Частота	50 ... 60 Гц
Электрическая мощность	8 Вт
Материал корпуса	Нержавеющая сталь 1.4301
Срок службы	2000 часов
Электрическое подключение	Кабельный ввод, внутренняя резьба 3/4 NPT (переходник и кабельный ввод опционально)
Размеры светового короба	
Длина	Зависит от видимой длины
Ширина	58 мм
Глубина	180 ... 300 мм ¹⁾
Температура окружающей среды	-20 ... +60 °C
Пылевлагозащита	IP66
Масса	Зависит от длины

1) Зависит от исполнения

Блок подсветки со светодиодным трубчатым светильником
Для указателей уровня со смотровым стеклом (рефракционный индикатор)
Модель LGI-RDM



II 2G Ex db op is IIC T4 Gb / II 2D Ex tb IIIC T100 °C Db



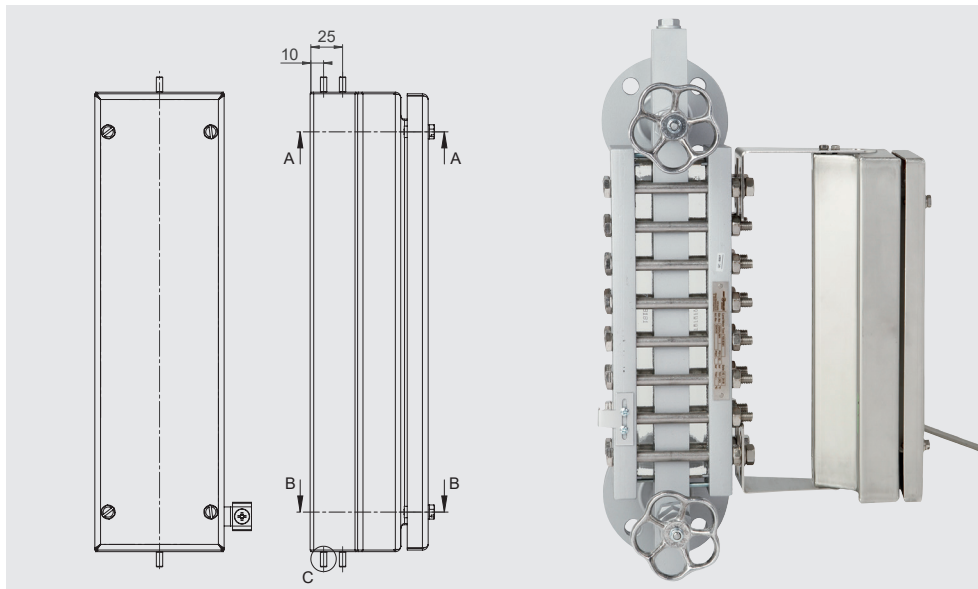
Технические характеристики

Используемый источник света	Светодиодный трубчатый светильник серии 6036
Рабочее напряжение	110 ... 240 В перем. тока / 110 ... 240 В пост. тока
Частота	50 ... 60 Гц
Электрическая мощность	13 Вт
Материал корпуса	Поликарбонат
Срок службы	До 100000 часов
Электрическое подключение	Кабель H07RN-F 2 x 1,5 мм ² , 5 м
Размеры блока подсветки	
Длина	453 мм
Ширина	145 мм
Глубина	163 ... 260 мм
Температура окружающей среды	-30 ... +70 °C
Пылевлагозащита	IP66/IP67
Масса	Приблизит. 2,5 кг

Блок подсветки со светодиодным источником света Для указателей уровня со смотровым стеклом (прозрачный индикатор) Модель LGI-LE



II 2G Ex eb mb op is IIC T4 Gb / II 2D Ex tb IIIC T130°C Db



Технические характеристики

Используемый источник света	TNCLS подсветка
Рабочее напряжение	<ul style="list-style-type: none"> ■ 220 ... 240 В перем. тока ■ 254 В перем. тока
Частота	50 ... 60 Гц
Электрическая мощность	Приблизит. 4 Вт/м
Материал корпуса	Нержавеющая сталь 1.4404 (316L)
Срок службы	60000 часов
Размеры	
Длина	Зависит от видимой длины
Ширина	100 мм
Глубина	128 мм
Температура окружающей среды	-20 ... +70 °C
Пылевлагозащита	IP66
Масса	7,3 кг/м

Информация для заказа

Модель / Источник света / Мин./макс. температура окружающей среды / Видимая длина / Имеющийся указатель уровня со смотровым стеклом (серийный номер, номер заказа) / Нормативные документы / Опции

© 12/2021 WIKA Alexander Wiegand SE & Co. KG, все права защищены.
Спецификации, приведенные в данном документе, отражают техническое состояние изделия на момент публикации данного документа.
Возможны технические изменения характеристик и материалов.



АО «ВИКА МЕРА»
142770, г. Москва, пос. Сосенское,
д. Николо-Хованское, владение 1011А,
строение 1, эт/офис 2/2.09
Тел.: +7 495 648 01 80
info@wika.ru · www.wika.ru