

# Chave de nível tipo Pêra Para água e saneamento básico Modelo RLS-6000

WIKA folha de dados LM 50.09

## Aplicações

- Estações de elevação do esgoto
- Estações de bombeamento
- Bacias de decantação
- Meios carregados de partículas

## Características especiais

- Posição ajustável da chave através de parafuso
- Atuador de contato tipo vara, contato reed livre de potência
- Contato reed livremente configurável como normalmente fechado, normalmente aberto ou contato reversível
- Também confiável em meios altamente contaminados



Chave de nível tipo Pêra, modelo RLS-6000

## Descrição

A chave de nível tipo pêra, modelo RLS-6000, é utilizada para monitoramento de meios altamente contaminados, por exemplo, em estações de elevação de esgoto ou estações de bombeamento. A boia ajustável sobe e desce com o nível do líquido e move a vara da boia dependendo do nível. Quando a boia tipo pêra alcança a posição final da caixa, o ímã no final da boia tipo vara atua o contato reed montado em seu interior.

A atuação dos contatos reed através do ímã permanente é livre de contato e assim sem desgaste. A boia pode ser montada e ajustada através uma conexão rosqueada. Isto possibilita uma fácil instalação e ajuste fino do ponto de chaveamento desejado em um comprimento de ~ 50 mm (~ 2,0 in).

Devido seu especial projeto mecânico do sistema de boia, a chave de nível modelo RLS-6000 também é adequado para meios aderentes. Devido a grande dimensão do corpo da boia, detritos aderentes não afetarão a função da chave de nível. Durante manutenção, limpeza como necessário pode prevenir grande lastragem de depósitos na boia.

## Especificações

Chave de nível tipo pêra, modelo RLS-6000				
<b>Princípio de medição</b>	Contatos tipo reed livre de potência são ativados por meio de uma boia magnética no final do atuador/haste de contato.			
<b>Faixa de medição</b>	Comprimento do sensor: livremente selecionável entre 150 ... 1.000 mm (6 ... 39,2 in)			
<b>Sinal de saída</b>	Sinal de saída, alternativamente contato normalmente aberto (NA), normalmente fechado (NF) ou reversível (SPDT) - com nível subindo  2 sinais de saída sob consulta			
<b>Posição do contato</b>	Veja "Dimensões em mm (in)" L - 10 mm (0,4 in)			
<b>Capacidade de medição</b>	Normalmente aberto, normalmente fechado: AC 100 V; 10 VA; 0,5 A DC 100 V; 10 W; 0,5 A  Contato reversível: AC 100 V; 5 VA; 0,25 A DC 100 V; 5 W; 0,25 A			
<b>Exatidão</b>	Exatidão do ponto de atuação $\pm 3$ mm ( $\sim 0,12$ in) incl. histerese, sem repetibilidade			
<b>Posição de montagem</b>	Vertical			
<b>Conexão ao processo</b>	G 1/2			
<b>Modelo da boia</b>	<b>Ø Externo D</b>	<b>Altura</b>	<b>Densidade</b>	<b>Material</b>
■ comprimento do sensor de até 499 mm (19,6 in)	60 mm (2,4 in)	90 mm (3,5 in)	$\geq 1.000$ kg/m <sup>3</sup> (62,4 lbs/ft <sup>3</sup> )	PP
■ comprimento do sensor a partir de 500 mm (19,7 in)	100 mm (3,9 in)	170 mm (6,7 in)	$\geq 1.000$ kg/m <sup>3</sup> (62,4 lbs/ft <sup>3</sup> )	PP
<b>Força máxima da pressão</b>	Pressão ambiente			
<b>Material</b>	<ul style="list-style-type: none"> <li>■ Partes molhadas Tubo da sonda: Aço inoxidável 316Ti Boia: PP Conexão ao processo: PVC</li> <li>■ Partes não molhadas Caixa: PVC Conexão elétrica: Veja a tabela abaixo</li> </ul>			
<b>Temperaturas permissíveis</b>	<ul style="list-style-type: none"> <li>■ Meio: -10 ... +60 °C (14 ... 140 °F)</li> <li>■ Ambiente: -10 ... +60 °C (14 ... 140 °F)</li> <li>■ Armazenamento: -10 ... +60 °C (14 ... 140 °F)</li> </ul>			

Conexões elétricas	Grau de proteção conforme IEC/EN 60529	Classe de proteção	Material	Comprimento do cabo
Saída cabo	IP66	II	PVC	■ 2 m (6,5 ft) ■ 5 m (16,4 ft)
Saída cabo	IP66	II	PUR	Outros comprimentos sob consulta

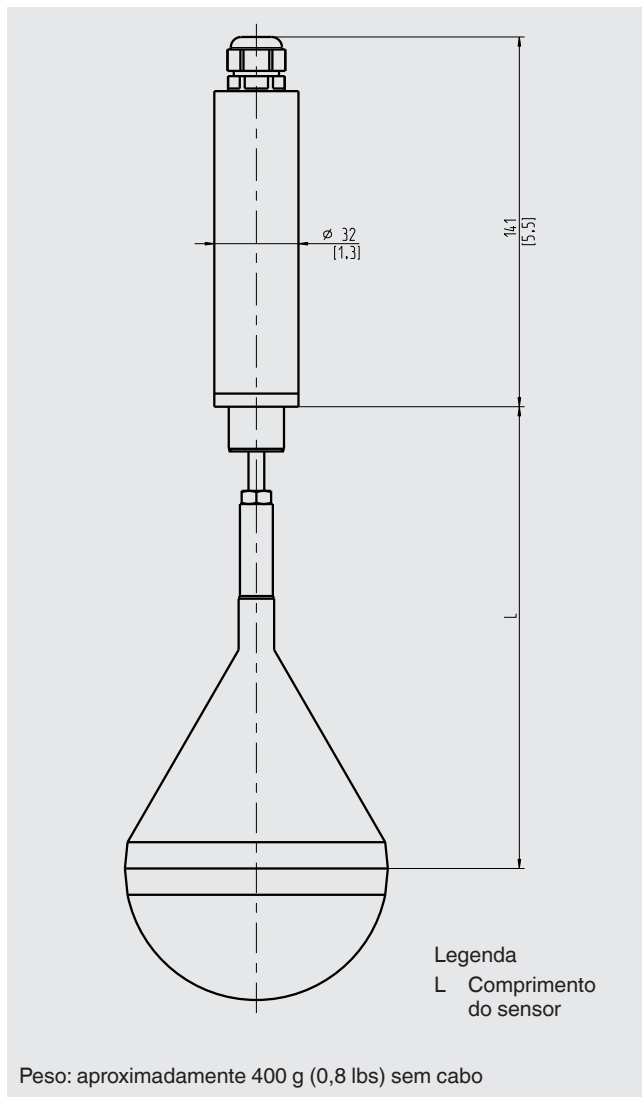
### Diagrama de conexão

Saída cabo		
	Normalmente aberto, normalmente fechado (NA/NF)	Contato reversível (SPDT)
	<b>S1</b> WH BN	<b>S1</b> WH BN GN

#### Legenda

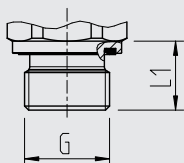
S1	Ponto de chaveamento 1
WH	Branco
BN	Marrom
GN	Verde

### Dimensões em mm (polegadas)



### Conexão ao processo

Instalação externa



G	L1
G ½	12 mm

## Aprovações

Logo	Descrição	País
	<b>Declaração de conformidade UE</b> <ul style="list-style-type: none"><li>■ Diretiva de baixa tensão</li><li>■ Diretiva RoHS</li></ul>	União Europeia

## Informações do fabricante e certificados

Logo	Descrição
-	Diretiva Chinesa RoHS

Aprovações e certificados, veja o site

## Informações para cotações

Modelo / Função de chaveamento / Conexão elétrica / Comprimento do cabo / Comprimento do sensor

© 01/2017 WIKA Alexander Wiegand SE & Co. KG, todos os direitos são reservados.  
Especificações e dimensões apresentadas neste folheto representam a condição de engenharia no período da publicação.  
Modificações podem ocorrer e materiais especificados podem ser substituídos por outros sem aviso prévio.



**WIKAI do Brasil Ind. e Com. Ltda.**  
Av. Ursula Wiegand, 03  
Polígono Industrial  
18560-000 Iperó - SP/Brasil  
Tel. +55 15 3459-9700  
Fax +55 15 3266-1196  
vendas@wika.com.br  
www.wika.com.br