

Druckmessgerät mit Rohrfeder UHP, CrNi-Stahl-Ausführung Typ 230.15

WIKA Datenblatt PM 02.20

Anwendungen

- Für gasförmige und flüssige, auch aggressive Messstoffe bei höchsten Anforderungen an Reinheit, auch in aggressiver Umgebung
- Für alle UHP (Ultra High Purity)-Anwendungen
- Halbleiter- und Flat Panel Industrie
- Gasverteilungssysteme, Medizinische Gase
- Hook-up-Applikation

Leistungsmerkmale

- VCR® kompatible Druckanschlussgewinde
- Dichtheitsgeprüft mit Helium
- Gehäuse elektropoliert
- Oberflächenrauigkeit für Prozessanschluss $Ra \leq 0,25 \mu m$



Rohrfederdruckmessgerät, UHP Typ 230.15.2",
Prozessanschluss VCR® kompatible Verschraubung
mit Überwurfmutter

Beschreibung

Nenngröße

1 1/2", 2"

Genauigkeitsklasse

NG 1 1/2": Grade B nach ASME B40.1

NG 2": Grade A nach ASME B40.1

Anzeigebereiche

0 ... 1 bis 0 ... 400 bar (0 ... 15 bis 0 ... 6.000 psi)
sowie alle entsprechenden Bereiche für negativen bzw.
negativen und positiven Überdruck

Druckbelastbarkeit

Ruhebelastung: 3/4 x Skalenendwert

Wechselbelastung: 2/3 x Skalenendwert

kurzzeitig: Skalenendwert

Zulässige Temperatur

Umgebung: -40 ... +60 °C

Messstoff: +100 °C maximal

Temperatureinfluss

Bei Abweichung von der Referenztemperatur (+20 °C) am
Messsystem:

max. $\pm 0,4 \%$ /10 K vom jeweiligen Skalenendwert

Schutzart

IP 54 nach EN 60529 / IEC 529

VCR® ist eingetragener Markenname der Firma Swagelok

Standardausführung

Prozessanschluss

CrNi-Stahl 316L,
Anschlusslage unten oder rückseitig zentrisch
VCR® kompatible Verschraubung wahlweise:
mit Überwurfmutter
mit Druckschraube
oder mit Außengewinde 9/16-18 UNF fest

Messglied

CrNi-Stahl 316L
< 100 bar: Kreisform
≥ 100 bar: Schraubenform
Messsystem in spaltfreier Ausführung,
nach dem Schweißen strömungsgeschliffen und passiviert
Ra < 0,5 µm (Ra < 20 µinch)
Dichtheit: Leckrate ≤ 10⁻⁹ mbar · l / s
Prüfverfahren: Heliummassenspektrometrie

Zeigerwerk

CrNi-Stahl

Zifferblatt

Aluminium, weiß, Skalierung schwarz, mit Anschlagstift

Zeiger

Aluminium, schwarz

Gehäuse

CrNi-Stahl, elektropoliert

Sichtscheibe

Polycarbonat
NG 1 ½": Schnappscheibe
NG 2": auf Gehäuse aufgeschraubt (Twist Lock)

Reinigung

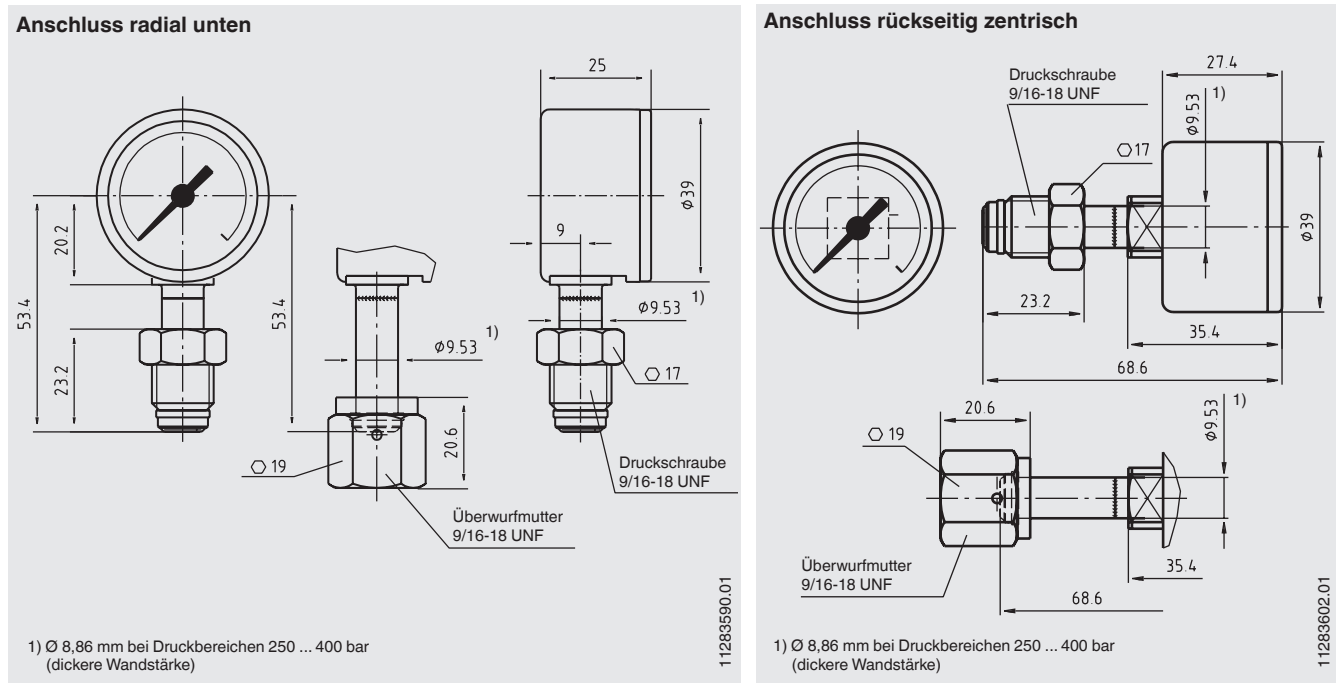
Sauber für Halbleiteranwendungen in Übereinstimmung mit SEMI / SEMATEC

Optionen

- Anderer Prozessanschluss
- Geringere Oberflächenrauigkeit für Prozessanschluss
Ra ≤ 0,3 µm
- Doppelskala

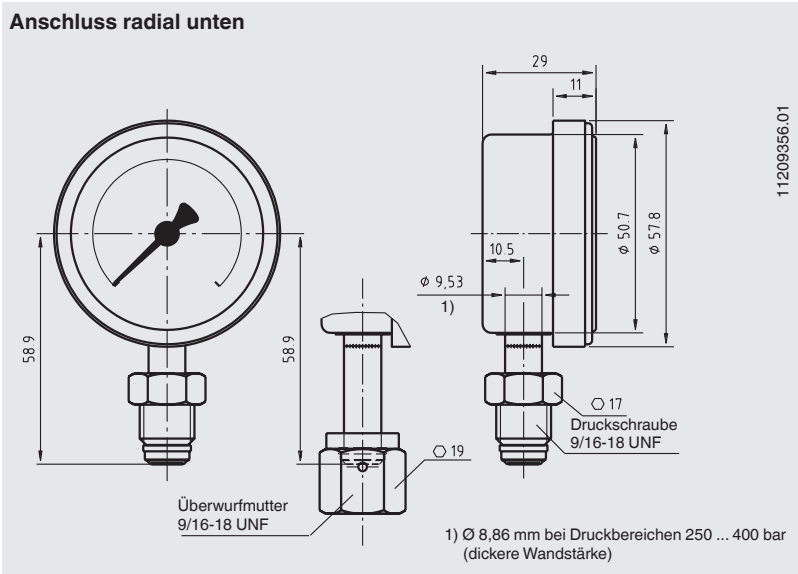
Abmessungen in mm

Standardausführung NG 1 ½"

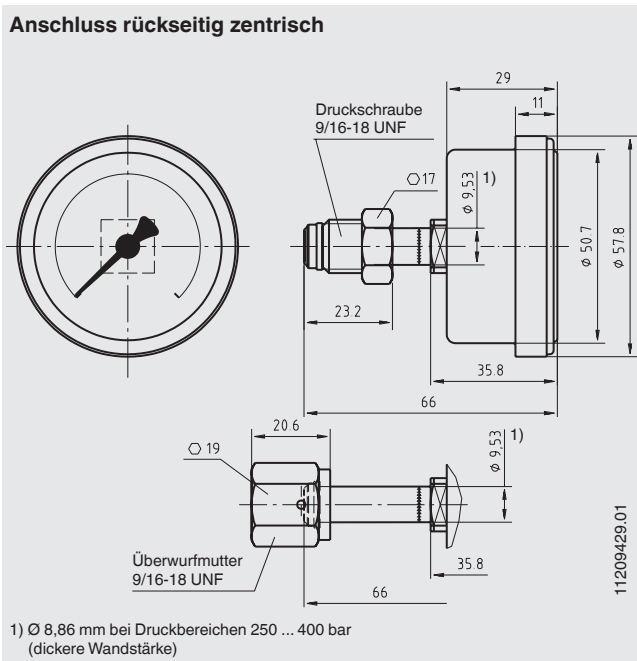


Standardausführung NG 2"

Anschluss radial unten



Anschluss rückseitig zentrisch



Bestellangaben

Typ / Nenngröße / Anzeigebereich / Anschlussgröße / Anschlusslage / Optionen

© 2007 WIKA Alexander Wiegand SE & Co. KG, alle Rechte vorbehalten.
Die in diesem Dokument beschriebenen Geräte entsprechen in ihren technischen Daten dem derzeitigen Stand der Technik.
Änderungen und den Austausch von Werkstoffen behalten wir uns vor.

