

# 平嵌膜片式压力表

## 适合卫生应用

### 型号PG43SA-C, 紧凑型设计, 表圆直径63

威卡 (WIKA) 数据资料PM 04.15



更多认证  
请参见第4页

#### 应用

- 过程工业：生物技术和医药行业、化妆品制造、食品行业、特殊储罐和容器制造
- 适用于高粘度或结晶的侵蚀性气体和液体介质以及侵蚀性环境

#### 功能特性

- 紧凑、坚固耐用且易清洁的设计专利，产权：DE 102008042455 )
- 干式测量单元，无传输流体
- 平嵌式焊接膜片
- 适合SIP（原位灭菌）和CIP（原位清洗）应用，可提供高温高压灭菌（autoclavable）版本
- 多种过程接口可供选择



PG43SA-C型平嵌膜片式压力表, 表圆直径63

#### 描述

PG43SA-C型压力表的特殊设计可满足制药和生物技术行业的安全要求。

PG43SA-C利用膜片式测量元件进行纯机械压力传输，具有高过压安全保护。该产品采用干式测量元件，消除了传输液体污染产品的风险。带无菌连接件（如卡箍、螺纹接头、VARINLINE®，BioControl®）的平嵌焊接膜片确保了压力表与管道连接后无卫生死角产生。

PS43SA-C型压力表结构紧凑、坚固耐用，适用于垂直管道、小型设备和移动容器。该产品设计已获专利 - 表壳背部集成过程连接，可节省安装空间。

该压力表可应用至高纯蒸汽系统或安装于便携式罐体，作为压力显示器，无需外接电源。

PG43SA-C型压力表采用卫生型设计，可采用CIP（原位清洗），SIP（原位灭菌）和高压冲洗，确保产品被高效清洁灭菌。

根据第三方检验，PG43SA-C型压力表符合3-A卫生标准。

该压力表带3.1和2.2可用于GMP标准性文档，例如材质证书或单点测量值精度报告。

## 规格

### 标称尺寸 (mm)

63

### 准确度等级

2.5

量程			
MPa	-0.1 ... +0.2	-0.1 ... +0.4	-0.1 ... +0.9
	0 ... 0.3	0 ... 0.5	0 ... 1
psi	-30 inHg ... +30	-30 inHg ... +60	-30 inHg ... +130
	0 ... 45	0 ... 70	0 ... 150

所给的范围可以以kPa、bar和kg/cm<sup>2</sup>为单位。

其他量程或客户特定的表盘（如：红色标记、圆弧或弧形扇区）请另询

### 压力限值

静压：3/4 x 满量程值

动压：2/3 x 满量程值

### 过压安全

5 x 满量程值，最大4MPa或过程连接的最大压力额定值。

见第5页表格

### 真空保护

真空保护至-0.1 MPa

### 允许温度

环境温度：-20 ... +60°C

介质温度：-20 ... +150 °C

CIP和SIP：持续150°C，接液部分

Autoclavable版本，最高134°C，≤ 20分钟

有关该版本的详情，参见第3页

### 温度影响

当测量系统的温度在参考温度（+20°C）附近波动时：

最大变化为满量程的±0.8%/10K

### 防护等级，符合IEC/EN 60529标准

IP 66

### 过程连接

不锈钢1.4435(316L),UNS S31603，轴向中心安装

■ 卡箍连接，按照 DIN 32676 / BS4825第三部分标准

■ 无菌连接，按照 DIN 11864-1 /-3

■ 乳管安装，按照 DIN 11851

■ VARINLINE®

■ NEUMO BioControl®

■ 按要求提供其他过程连接

关于精确射击和标称尺寸，见第4页表格

### 压力元件

膜片元件，焊接至过程连接

NiCr 合金 2.4668 (Inconel® 718), UNS N07718

### 接液部分的表面粗糙度

■ Ra ≤ 0.76 μm (30 μin)，符合ASME BPE SF3标准

■ Ra ≤ 0.38 μm (15 μin)，

焊缝：Ra ≤ 0.76 μm (30 μin)

■ 电抛光，Ra ≤ 0.38 μm (15 μin)，符合ASME BPE SF4标准

焊缝：Ra ≤ 0.76 μm (30 μin)

### 接液部分的清洁度

ASTM G93等级C/ISO 15001（残留碳氢化合物含量≤66 mg/m<sup>2</sup>，不挥发）

### 机芯

铜合金

### 表盘

铝，白底黑字

### 指针

铝，黑色

### 外壳

1.4435 (316L) 不锈钢

表面粗糙度：Ra ≤ 0.8 μm

### 表玻璃

聚砜树脂，耐高温

VARINLINE®是GEA Tuchenhausen公司的注册商标。



BioControl®是NEUMO公司的注册商标。

## 高温高压灭菌（ Autoclavable ）版本



通过排气阀的开启或关闭，腔体可与空气连通或隔绝。  
开始高温高压灭菌过程前，排气阀须关闭。  
尺寸信息参见第11页。

## 认证

标志	描述	国家
	<b>GOST (可选)</b> 计量、测量技术	俄罗斯
	<b>KazInMetr (可选)</b> 计量、测量技术	哈萨克斯坦
	<b>Uzstandard (可选)</b> 计量、测量技术	乌兹别克斯坦
	<b>3-A</b> 卫生标准  该仪器是基于第三方验证的、符合3-A标准号74，具有3-A标志	美国
	<b>EHEDG</b> 卫生设备设计	欧盟
-	<b>CRN</b> 安全 (如电气安全、过压等)	加拿大

## 制造商信息和证书

制造商声明符合 (EC) no. 1935/2004

### 证书 (可选)

- 符合EN 10204标准的2.2 测试报告  
(如先进制造工艺、材料证明、准确度证明、不含动物源性物质等)
- 符合EN 10204标准的3.1 检验报告  
(如接液部件的材料证明、准确度证明)
- 其他要求的证书

### 专利、产权

采用集成工艺连接的紧凑型膜片式压力表 (DE102008042455)

更多认证和证书，见网站

## 尺寸 mm

过程连接类型：卡箍连接，符合DIN 32676标准

管道标准：管道符合DIN 11866 C类或ASME BPE标准

DN	管道	PN <sup>1)</sup>	尺寸 mm
	外径 Ø x 壁厚		D
1 ½"	38.1 x 1.65	40	50.5
2"	50.8 x 1.65	40	64

过程连接类型：卡箍连接，符合DIN 32676标准

管道标准：管道符合DIN 11866 B类或ISO 1127 1类标准

DN	管道	PN <sup>1)</sup>	尺寸 mm
	外径 Ø x 壁厚		D
26.9	26.9 x 1.6	40	50.5
33.7	33.7 x 2	40	50.5
42.4	42.4 x 2	40	64
48.3	48.3 x 2	40	64

过程连接类型：卡箍连接，符合BS4825第3部分标准

管道标准：管道符合BS4825第1部分和O.D. 管道标准

DN	管道	PN <sup>1)</sup>	尺寸 mm
	外径 Ø x 壁厚		D
1 ½"	38.1 x 1.6	40	50.5
2"	50.8 x 1.6	40	64

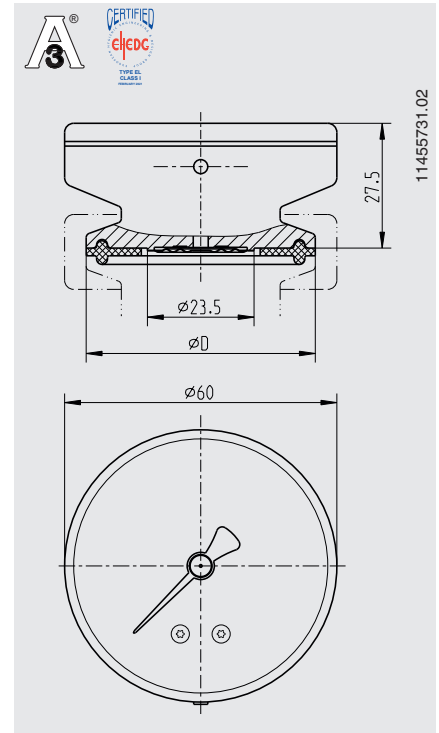
过程连接类型：卡箍连接，符合DIN 32676标准

管道标准：管道符合DIN 11866 A类或DIN 11850 2类标准

DN	管道	PN <sup>1)</sup>	尺寸 mm
	外径 Ø x 壁厚		D
25	29 x 1.5	40	50.5
32	35 x 1.5	40	50.5
40	41 x 1.5	40	50.5
50	53 x 1.5	40	64

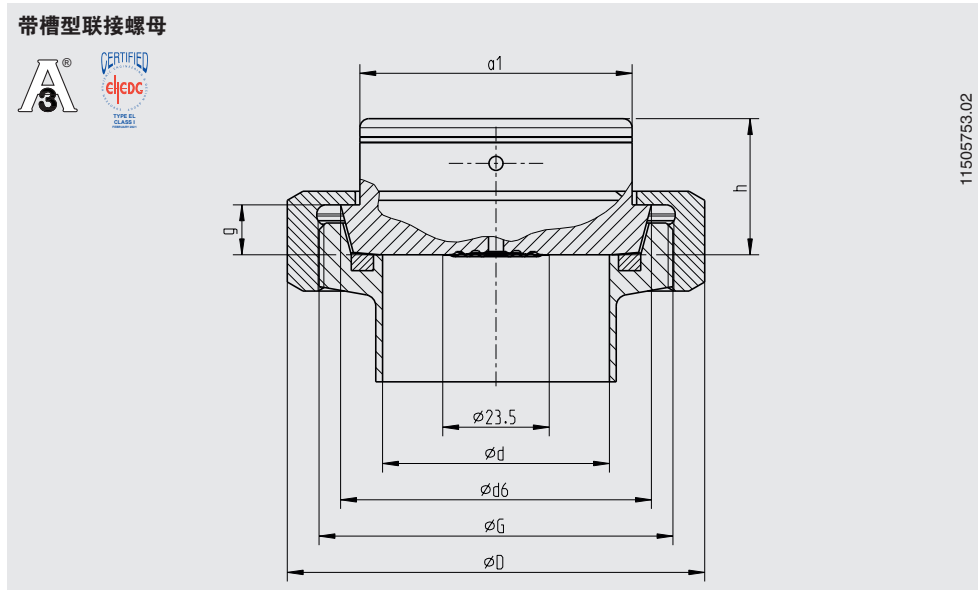
1) 最高压力范围须考虑卡箍的额定压力。

EHEDG标准仅与Combifit国际公司的TRI-CLAMP®型密封环相符。

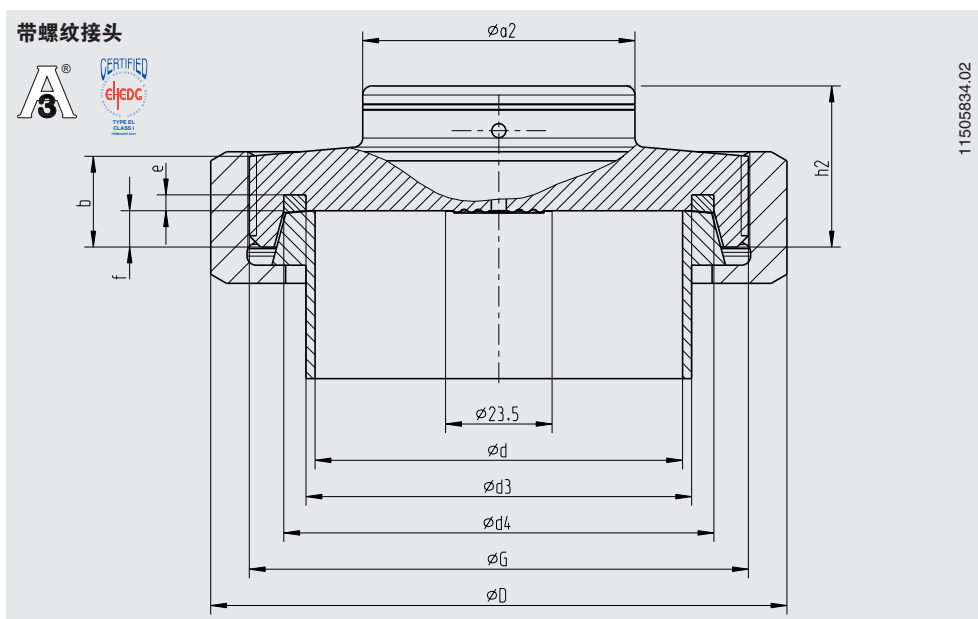


过程连接类型：螺接管连接，符合DIN 11851标准

管道标准：管道符合DIN 11850 2类标准



DN	管道	PN	外径 Ø x 壁厚							
	外径 Ø x 壁厚		G	d	D	d6	f	g	h	a1
50	53 x 1.5	25	Rd 78 x 1/6	50	92	68.5	7	11	30	60

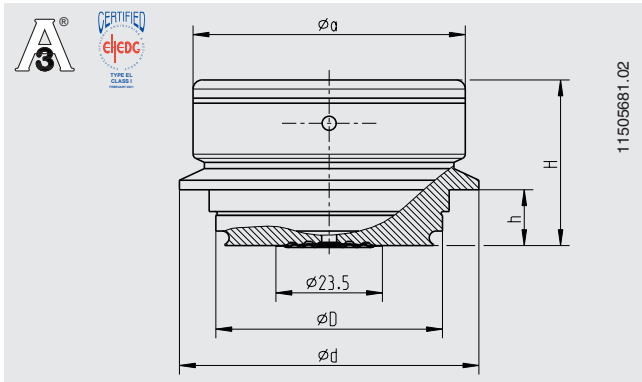


DN	管道	PN	尺寸 mm									
	外径 Ø x 壁厚		G	b	d	D	d3	d4	e	f	h2	a2
25	29 x 1.5	40	Rd 52 x 1/6	-	26	63	30	39.8	3.5	7	34.5	60
32	35 x 1.5	40	Rd 58 x 1/6	-	32	70	36	45.8	3.5	7	34.5	60
40	41 x 1.5	40	Rd 65 x 1/6	14	38	78	42	51.8	3.5	7	34.5	60
50	53 x 1.5	25	Rd 78 x 1/6	14	50	92	54	63.8	3.5	7	34.5	60

只有在配合使用SKS Komponenten BV或Kieselmann公司的轮廓密封件时，才符合3-A认证的要求。

只有在配合使用ASEPTO-STAR k-flexupgrade ( Kieselmann公司的密封件 ) 时，才符合EHEDG认证的要求。

过程连接类型: VARINLINE®



VARINLINE®是GEA Tuchenhagen公司的注册商标。

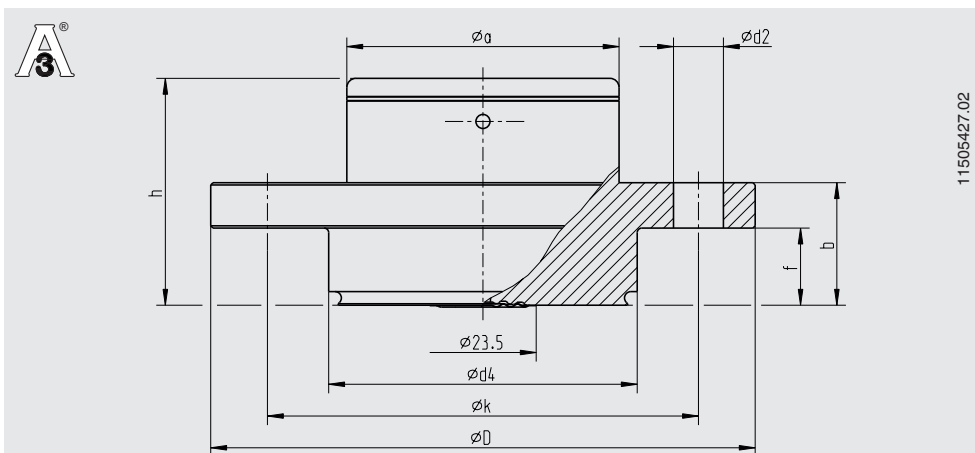
尺寸	PN 1)	尺寸 mm				
		D	d	H	h	a
F形	25	50	66	36.5	12.3	60
N形	25	68	84	36.5	12.3	60

1) 请注意VARINLINE®接入设备的压力额定值。

合适的VARINLINE®元件	符合EHEDG要求	
	F形	N形
表壳	否	是
T型壳体连接法兰	是	是
T-S型壳体连接法兰	否	否
U型壳体连接法兰	否	否
U-S型壳体连接法兰	否	否
P型罐体连接法兰	是	是

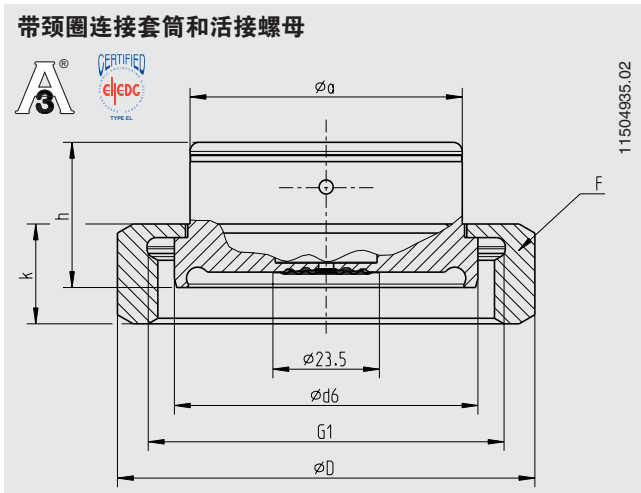
只有在配合使用EPDM的O形圈时, 才符合EHEDG认证的要求。

过程连接类型: NEUMO BioControl®



BioControl® 连接	PN	尺寸 mm							
		d2	d4	D	f	b	k	h	a
尺寸 65	16	4 x $\varnothing 11$	68	120	17	27	95	50	60

无菌螺纹管连接，符合DIN 11864-1 A类标准



过程连接类型：无菌螺纹管连接，符合DIN 11864-1 A类标准  
管道标准：管道符合DIN 11866 A类或DIN 11850 2类标准

DN	管道	PN 1)	尺寸 (mm)							
	外径 $\varnothing$ x 壁厚		d6	G1	h	F	D	k	a	无菌O形圈
50	53 x 1.5	2.5	66.9	Rd 78 x 1/6	32	DN 50	92	22	60	52 x 5

过程连接类型：无菌螺纹管连接，符合DIN 11864-1 A类标准  
管道标准：管道符合DIN 11866 B类或ISO 1127 1类标准

DN	管道	PN 1)	尺寸 (mm)							
	外径 $\varnothing$ x 壁厚		d6	G1	h	F	D	k	a	无菌O形圈
48.3	48.3 x 2.0	2.5	66.9	Rd 78 x 1/6	32	DN 50	92	22	60	46.5 x 5

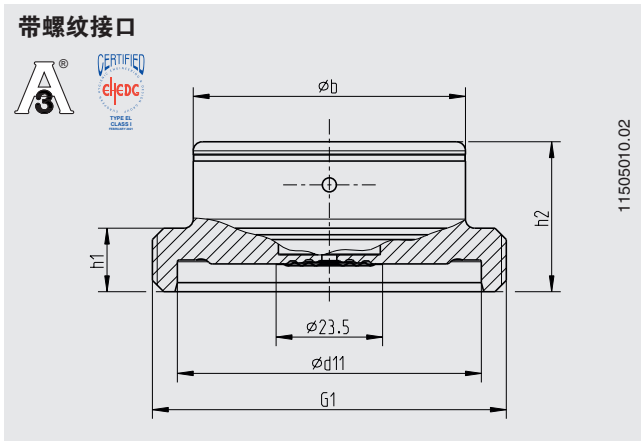
过程连接类型：无菌螺纹管连接，符合DIN 11864-1 A类标准  
管道标准：管道符合DIN 11866 C类或ASME BPE 1997类标准

DN	管道	PN 1)	尺寸 (mm)							
	外径 $\varnothing$ x 壁厚		d6	G1	h	F	D	k	a	无菌O形圈
2"	50.8 x 1.65	2.5	66.9	Rd 65 x 1/6	32	DN 50	92	22	60	50 x 5

1) 容许压力单位为MPa；只有在使用适当密封材料的条件下（温度范围-10到+140 °C），才允许施加这些压力。



无菌法兰连接，符合DIN 11864-1 A类标准



过程连接类型：无菌法兰连接，符合DIN 11864-1 A类标准  
管道标准：管道符合DIN 11866 A类或DIN 11850 2类标准

DN	管道 外径 $\varnothing$ x 壁厚	PN <sup>1)</sup>	尺寸 ( mm )					
			d11	G1	h1	h2	b	无菌O形圈
25	29 x 1.5	4	43	Rd 52 x 1/6	-	33	60	28 x 3.5
32	35 x 1.5	4	49	Rd 58 x 1/6	-	33	60	34 x 5
40	41 x 1.5	4	55	Rd 65 x 1/6	14	33	60	40 x 5
50	53 x 1.5	2.5	67	Rd 78 x 1/6	14	33	60	52 x 5

过程连接类型：无菌法兰连接，符合DIN 11864-1 A类标准  
管道标准：管道符合DIN 11866 B类或ISO 1127 1类标准

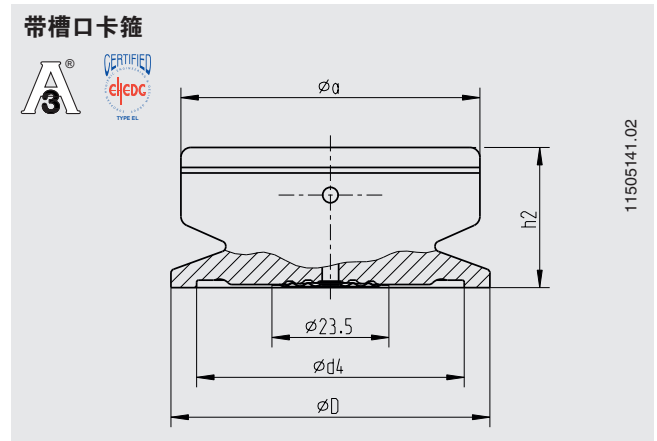
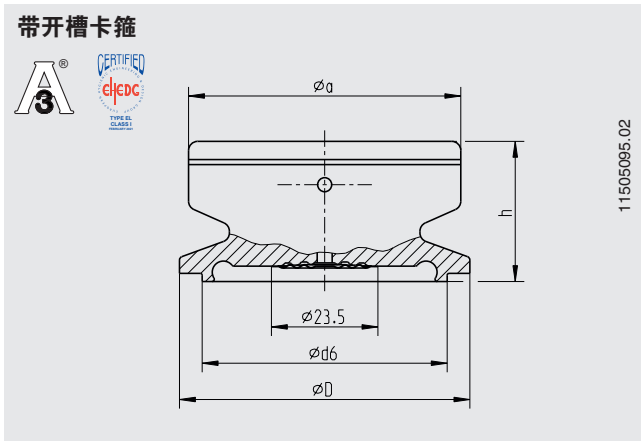
DN	管道 外径 $\varnothing$ x 壁厚	PN <sup>1)</sup>	尺寸 ( mm )					
			d11	G1	h1	h2	b	无菌O形圈
26.9	26.9 x 1.6	4	43	Rd 52 x 1/6	-	33	60	26 x 3.5
33.7	33.7 x 2.0	4	49	Rd 58 x 1/6	-	33	60	32 x 5
42.4	42.4 x 2.0	2.5	55	Rd 65 x 1/6	14	33	60	40.5 x 5
48.3	48.3 x 2.0	2.5	67	Rd 78 x 1/6	14	33	60	46.5 x 5

过程连接类型：无菌法兰连接，符合DIN 11864-1 A类标准  
管道标准：管道符合DIN 11866 C类或ASME BPE 1997标准

DN	管道 外径 $\varnothing$ x 壁厚	PN <sup>1)</sup>	尺寸 ( mm )					
			d11	G1	h1	h2	b	无菌O形圈
1"	25.4 x 1.65	4	43	Rd 52 x 1/6	-	33	60	24 x 3.5
1 1/2"	38.1 x 1.65	4	55	Rd 58 x 1/6	-	33	60	37 x 5
2"	50.8 x 1.65	2.5	67	Rd 65 x 1/6	14	33	60	50 x 5

1) 容许压力单位为MPa；只有在使用适当密封材料的条件下（温度范围-10到+140 °C），才允许施加这些压力。

无菌卡箍连接，符合DIN 11864-3 A类标准



过程连接类型：无菌卡箍连接，符合DIN 11864-3 A类标准  
管道标准：管道符合DIN 11866 A类或DIN 11850 2类标准

DN	管道 外径 Ø x 壁厚	PN 1)	尺寸 (mm)							无菌O形圈
			d6	d4	D	h	h2	a		
25	29 x 1.5	4	38.3	38.4	50.5	30	28.3	60	28 x 3.5	
32	35 x 1.5	4	47.6	47.7	50.5	31	28	60	34 x 5	
40	41 x 1.5	4	53.6	53.7	64	31	28	60	40 x 5	
50	53 x 1.5	2.5	65.6	65.7	77.5	31	28	60	52 x 5	

过程连接类型：无菌卡箍连接，符合DIN 11864-3 A类标准  
管道标准：管道符合DIN 11866 B类或ISO 1127 1类标准

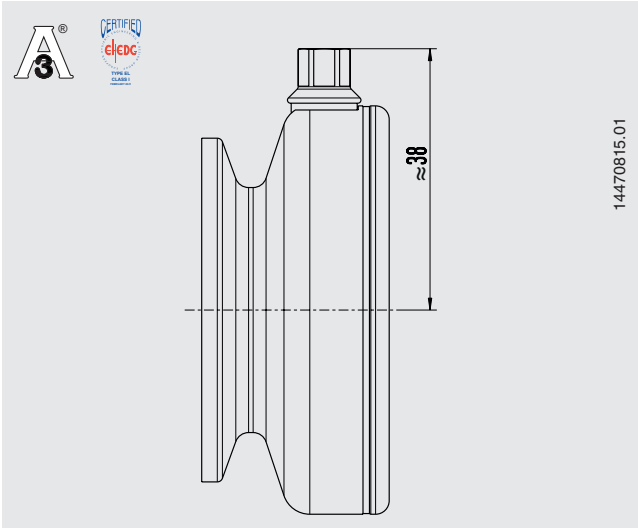
DN	管道 外径 Ø x 壁厚	PN 1)	尺寸 (mm)							无菌O形圈
			d6	d4	D	h	h2	a		
26.9	26.9 x 1.6	4	36	36.1	50.5	30	28.3	60	26 x 3.5	
33.7	33.7 x 2.0	4	45.3	45.3	50.5	31	28	60	32 x 5	
42.4	42.4 x 2.0	2.5	54	54.1	64	31	28	60	40.5 x 5	
48.3	48.3 x 2.0	2.5	59.9	60	64	31	28	60	46.5 x 5	

过程连接类型：无菌卡箍连接，符合DIN 11864-3 A类标准  
管道标准：管道符合DIN 11866 C类或ASME BPE 1997标准

DN	管道 外径 Ø x 壁厚	PN 1)	尺寸 (mm)							无菌O形圈
			d6	d4	D	h	h2	a		
1"	25.4 x 1.65	4	34.3	34.4	50.5	30	28.3	60	24 x 3.5	
1 ½"	38.1 x 1.65	4	50.4	50.5	64	31	28	60	37 x 5	
2"	50.8 x 1.65	2.5	63.4	63.5	77.5	31	28	60	50 x 5	

1) 容许压力单位为MPa；只有在适当密封材料的条件下（温度范围-10到+140 °C），才允许施加这些压力。

## 高温高压灭菌 ( Autoclavable ) 版本



### 订购信息

型号 / 标称尺寸 / 刻度范围 / 过程连接 ( 过程连接类型、管道标准和尺寸 ) / 选件

© 03/2009 WIKA Alexander Wiegand SE & Co. KG 版权所有  
本文中列出的规格仅代表本文档出版时产品的工程状态。  
我们保留修改产品规格和材料的权利。

