

Druckmessgerät mit Kapselfeder Feinmessausführung, Klasse 0,1 und 0,25 Typ 612.11

WIKA Datenblatt PM 06.04



Anwendungen

- Für gasförmige, trockene, saubere und nicht aggressive Messstoffe
- Präzisionsmessung in Laboratorien
- Messen von Drücken mit höchster Genauigkeit
- Überprüfen und Kalibrierung von Betriebsmanometern

Leistungsmerkmale

- Schneidzeiger und Zifferblatt mit Spiegelskala für optimale Ablesegenauigkeit
- Präzises Zeigerwerk mit Laufteilen aus Neusilber
- Besonders gut ablesbare Skale durch Nenngröße 250
- Frontseitiger Zugang zur Nullpunkt-korrektur
- Anzeigebereiche ab 0 ... 6 mbar



Feinmessausführung Typ 612.11

Beschreibung

Ausführung

In Anlehnung an EN 837-3, mit radial unter dem Gehäuse angeordneter Messzelle, Geräte der Klasse 0,1 mit Transportkoffer und Werksprüfzeugnis (Einzelauflistung der Kalibrierpunkte)

Nenngröße in mm

250

Genauigkeitsklasse

0,1 und 0,25

Anzeigebereiche

Klasse 0,1: 0 ... 25 bis 0 ... 400 mbar

Klasse 0,25: 0 ... 6 bis 0 ... 400 mbar

sowie alle entsprechenden Bereiche für negativen bzw. negativen und positiven Überdruck

Justagemedium

Gas

Druckbelastbarkeit

Ruhebelastung: Skalenendwert

Wechselbelastung: 0,9 x Skalenendwert

Zulässige Temperatur

Umgebung: -20 ... +60 °C

Messstoff: +60 °C maximal

Temperatureinfluss

Die angegebene Klassengenauigkeit gilt bei Raumtemperatur +20 °C.

Temperaturbedingte Nullpunktabweichungen können im Rahmen der Nullpunktverstellung korrigiert werden.

Schutzart

IP 54 nach EN 60529 / IEC 529

Standardausführung

Prozessanschluss

Kupferlegierung,
Anschlusslage radial unten
Außengewinde G ½ B, SW 27

Messglieder

Kupferlegierung

Zeigerwerk

Kupferlegierung, Laufteile Neusilber

Zifferblatt

Aluminium, weiß, Skalierung schwarz, Skale 330°, mit
Spiegelskala, zur Nullpunktkorrektur um ±15° drehbar

Zeiger

Schneidenzeiger, Aluminium, schwarz

Gehäuse

Flanschringgehäuse, Aluminium, schwarz-silber

Sichtscheibe

Acrylglas, zur Vermeidung der Blendwirkung grün getönt

Ring

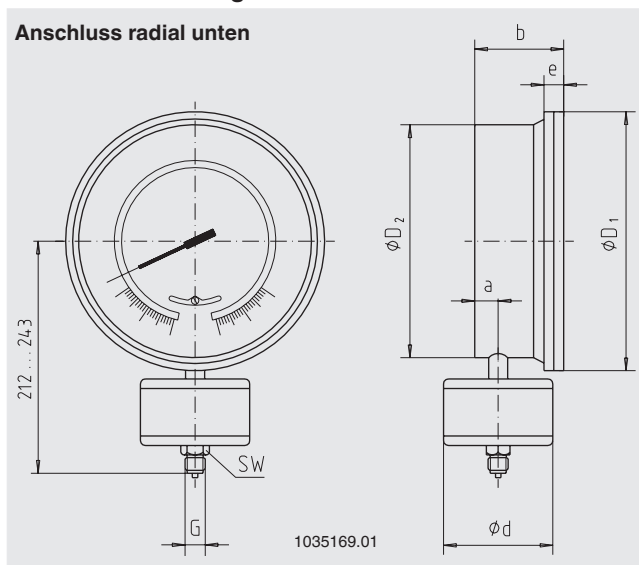
Flanschring, Aluminium, schwarz-silber

Optionen

- Anderer Prozessanschluss
- Transportkoffer für Geräte der Klasse 0,25
- Werkprüfzeugnis für Geräte der Klasse 0,25
- Druckmessgerät mit Rohrfeder für Drücke ab 0 ... 1 bar
(Typ 342.11, siehe Datenblatt PM 03.03)

Abmessungen in mm

Standardausführung



NG	Maße in mm							Gewicht in kg	
	a	b	D ₁	D ₂	d	e	G		SW
250	31	78	277	250	Ø 130	16,5	G ½ B	27	4,80

Prozessanschluss nach EN 837-3 / 7.3

Bestellangaben

Typ / Nenngroße / Genauigkeitsklasse / Anzeigebereich / Anschlussgröße / Anschlusslage / Optionen

© 20011 WIKA Alexander Wiegand SE & Co. KG, alle Rechte vorbehalten.
Die in diesem Dokument beschriebenen Geräte entsprechen in ihren technischen Daten dem derzeitigen Stand der Technik.
Änderungen und den Austausch von Werkstoffen behalten wir uns vor.



WIKAL Alexander Wiegand SE & Co. KG
Alexander-Wiegand-Straße 30
63911 Klingenberg/Germany
Tel. (+49) 9372/132-0
Fax (+49) 9372/132-406
E-mail info@wika.de
www.wika.de