

# Manômetro de teste, liga de cobre ou aço inoxidável

## Para faixas de baixa pressão até 600 mbar, classe 0,6

### Modelos 610.20 e 630.20, DN 160

WIKA folha de dados PM 06.09



outras aprovações veja  
página 3

#### Aplicações

- Medição de precisão em laboratórios
- Medição de pressão de alta exatidão
- Para meios gasosos, secos e não-agressivos
- Modelo 630.20 também para meios agressivos

#### Características especiais

- Ajuste frontal do ponto zero
- Conexão especial sob consulta
- Baixa faixa de medição de 0 ... 10 mbar



Manômetro de teste modelo 610.20

#### Descrição

Como manômetros de teste, classe 0,6, também os manômetros capsulares, modelos 610.20 e 630.20, são adequados para medições com exatidão em laboratórios. Eles são baseados no aprovado sistema de medição por capsula. Sob pressão, a expansão do elemento capsular, proporcional à pressão incidente, é transmitida para o movimento e indicada.

O projeto modular possibilita uma variedade de combinações como materiais de caixa, conexões ao processo, diâmetros nominais e faixas de escala. Devido a esta alta variação, o instrumento é adequado para uso em uma vasta gama de aplicações dentro da indústria.

Para montagem em painéis de controle, os manômetros capsulares podem, dependendo da conexão ao processo, ser equipados com um flange de montagem ou com um anel de perfil triangular, bem como um suporte para montagem.

## Construção padrão

### Projeto

EN 837-3

### Dimensão nominal em mm

160

### Classe de exatidão

0,6

### Faixas de medição

0 ... 10 mbar até 0 ... 600 mbar  
ou outras unidades equivalentes de vácuo ou combinadas,  
pressão e vácuo

### Pressão de trabalho

Estática: Valor final da escala

Flutuante: 0,9 x Valor final da escala

### Temperatura de operação

Ambiente: -20 ... +60 °C

Meio: ≤ 60 °C

### Efeito de temperatura

Quando a temperatura do sistema de medição se desvia da  
temperatura de referência (+20 °C): máx. ±0,6 %/10 K do  
valor do final da escala

### Grau de proteção conforme IEC/EN 60529

IP54

### Conexão ao processo

Modelo 610.20: Liga de cobre

Modelo 630.20: Aço inoxidável

Montagem inferior ou montagem traseira inferior

G ½ B (macho), SW 22

### Elemento de pressão

Duplo elemento sensor capsula, aço inoxidável

### Movimento

Liga de cobre, com rolamento de esferas

### Ajuste do ponto zero

Frontal

### Mostrador

Alumínio com fundo branco e caracteres em preto

### Ponteiro

Ponteiro alumínio, preto, tipo faca

### Caixa

Aço inoxidável

### Visor

Visor de acrílico






### Anel

Anel tipo baioneta, aço inoxidável

## Opções

- Outras conexões ao processo
- Mecanismo em aço inoxidável, com rolamento de esferas
- Sobrepressão ou segurança contra vácuo com faixas de escala < 40 mbar: 3 x do valor final da escala  
faixas de escala ≥ 40 mbar: 10 x do valor final da escala
- Flange de montagem em painel ou em superfície, aço inoxidável
- Encaixe triangular com clamp, aço inoxidável
- Vidro ou vidro de segurança laminado
- Anel tipo baioneta com lacre de fechamento

## Aprovações

Logo	Descrição	País
	<b>GOST (opcional)</b> Metrologia, calibração	Rússia
	<b>KazInMetr (opcional)</b> Metrologia, calibração	Cazaquistão
-	<b>MTSCHS (opcional)</b> Comissionamento	Cazaquistão
	<b>BelGIM (opcional)</b> Metrologia, calibração	Bielorrússia
	<b>UkrSEPRO (opcional)</b> Metrologia, calibração	Ucrânia
	<b>Uzstandard (opcional)</b> Metrologia, calibração	Uzbequistão
-	<b>CPA (opcional)</b> Metrologia, calibração	China

## Certificados (opcional)

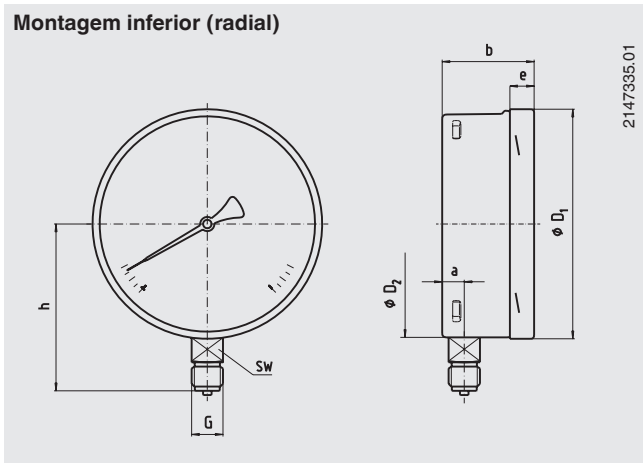
- 2.2 relatório de teste
- 3.1 certificado de inspeção

Aprovações e certificados, veja o site

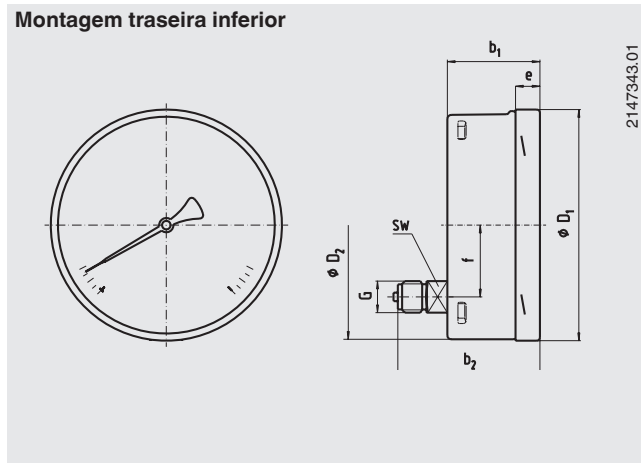
## Dimensões em mm

### Construção padrão

Montagem inferior (radial)



Montagem traseira inferior



DN	Dimensões em mm											Peso em kg
	a	b	b <sub>1</sub>	b <sub>2</sub>	D <sub>1</sub>	D <sub>2</sub>	e	f	G	h ± 1	SW	
160	15,5	65,5	65,5	99	161	159	17,5	50	G ½ B	118	22	1,20

Conexão ao processo conforme EN 837-3 / 7.3, NBR 14105-1 / 5.4

### Informações para cotações

Modelo / Dimensão nominal / Faixa de medição / Dimensão da conexão / Local da conexão / Opções

© 12/2008 WIKA Alexander Wiegand SE & Co. KG, todos os direitos são reservados.  
Especificações e dimensões apresentadas neste folheto representam a condição de engenharia no período da publicação.  
Modificações podem ocorrer e materiais especificados podem ser substituídos por outros sem aviso prévio.

