

# Differenzdruckmanometer Typ 700.01, mit Magnetkolben Typ 700.02, mit Magnetkolben und Trennmembrane

WIKA Datenblatt PM 07.14



weitere Zulassungen  
siehe Seite 4

## Anwendungen

- Für gasförmige und flüssige, nicht hochviskose und nicht kristallisierende Messstoffe
- Filteranlagen
- Pumpenüberwachung
- Kühlkreisläufe
- Rohrleitungssysteme

## Leistungsmerkmale

- Differenzdruckmessbereiche  
Typ 700.01: 0 ... 400 mbar bis 0 ... 10 bar  
Typ 700.02: 0 ... 160 mbar bis 0 ... 2,5 bar
- Kompaktes Systemgehäuse aus CrNi-Stahl, geeignet für hohe Betriebsdrücke (statische Drücke), wahlweise 100, 250 oder 400 bar
- Überlastsicher ein-, beid- und wechselseitig bis zum maximalen Betriebsdruck
- System- und Anzeigegehäuse vor Ort austauschbar
- Bis zu 2 Reed-Kontakte vor Ort nachrüst- und einstellbar

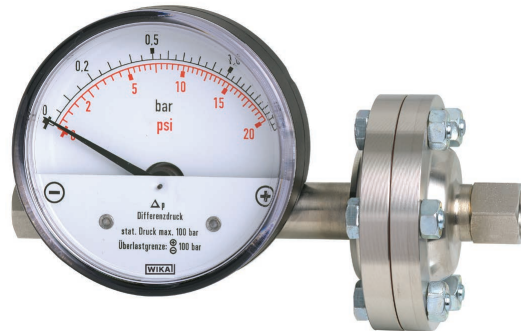


Abb. oben: Typ 700.01

Abb. unten: Typ 700.02, mit Trennmembrane

## Beschreibung

Der Typ 700.01 wird vorzugsweise zur Überwachung von Differenzdrücken auch bei hohen Betriebsdrücken im Bereich der Gas- und Luftaufbereitung und -versorgung eingesetzt.

Die Ausführung mit Trennmembrane Typ 700.02 ist für flüssige Messstoffe und somit auch für den Bereich der Wasser-aufbereitung und -versorgung geeignet.

Der kompakte und modulare Aufbau dieser Differenzdruckmanometer ermöglicht den nachträglichen Austausch von Messsystem und Anzeigebereich sowie das Nachrüsten und Einstellen von Reed-Kontakten vor Ort.

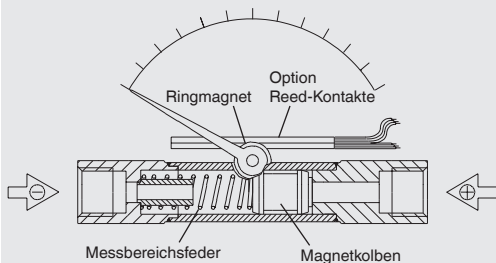
Ein Befestigungsrand vorn kann bei Typ 700.01 nachträglich angebracht werden.

Trotz einer umfangreichen Überlastsicherheit bis zum maximalen Betriebsdruck ist das Gewicht der Standardausführung des Typs 700.01 mit ca. 220 g und des Typs 700.02 mit ca. 500 g sehr gering. Damit ist für eine wirtschaftliche und flexible Lösung Ihrer Messaufgabe gesorgt.

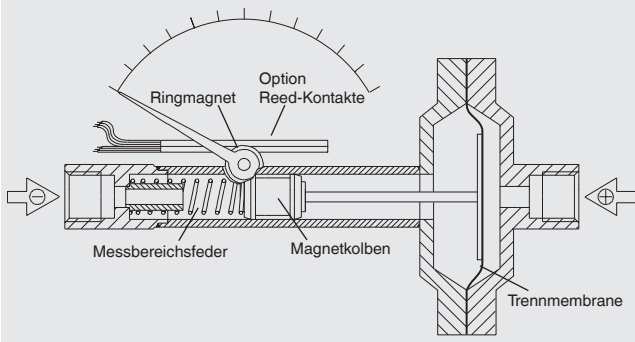
Diese kompakte Bauweise mit einem Messsystem aus CrNi-Stahl ermöglicht ein optimales Preis-Leistungs-Verhältnis.

## Prinzipdarstellungen

Typ 700.01



Typ 700.02



## Aufbau und Wirkungsweise

An der  $\oplus$ - und  $\ominus$ -Seite der Messkammer wirken die Drücke  $p_1$  und  $p_2$ , getrennt durch den druckbeaufschlagten Magnetkolben bzw. Magnetkolben mit Trennmembrane bei Typ 700.02.

Die Druckdifferenz verursacht eine axiale Bewegung (Messweg) des Kolbens, der sich gegen die Messbereichsfeder abstützt.

Ein auf dem Instrumentenzeiger angebrachter Ringmagnet folgt dem im Kolben integrierten Magneten so, dass jeder Kolbenstellung eine definierte Stellung des Zeigers zugeordnet ist.

Dieser konstruktive Aufbau ermöglicht eine vollständige mechanische Trennung von Messsystem und Anzeige und verhindert jegliche Leckage nach außen.

Der Volumenstrom von  $\oplus$ - zu  $\ominus$ -Seite in der Messkammer bei Typ 700.01 ist aufgrund des konstruktiven Aufbaus minimal und in Regelanwendungen nicht störend.

Bei schwebekörperhaltigen oder flüssigen Messstoffen ist die Ausführung mit Trennmembrane Typ 700.02 vorzusehen, da kein Volumenstrom von  $\oplus$ - zu  $\ominus$ -Seite in der Messkammer stattfindet.

Montage nach angebrachten Symbolen  
 $\oplus$  hoher Druck,  $\ominus$  niedriger Druck.

## Technische Daten

	Typ 700.01	Typ 700.02
<b>Nenngröße</b>	80	
<b>Anzeigegenauigkeit</b>	$\pm 3\%$ vom Skalenendwert bei ansteigendem Differenzdruck	$\pm 5\%$ vom Skalenendwert bei ansteigendem Differenzdruck
<b>Anzeigebereiche</b>	0 ... 400 mbar bis 0 ... 10 bar	0 ... 160 mbar bis 0 ... 2,5 bar
<b>Max. Betriebsdruck (statischer Druck)</b>	<ul style="list-style-type: none"> <li>■ 100 bar</li> <li>■ 250 bar</li> <li>■ 400 bar</li> </ul>	<ul style="list-style-type: none"> <li>■ 50 bar (Anzeigebereiche 0 ... 160 mbar und 0 ... 250 mbar)</li> <li>■ 100 bar</li> </ul>
<b>Überlastsicherheit</b>	ein-, beid- und wechselseitig bis zum maximalen Betriebsdruck	
<b>Zulässige Temperatur</b>		
Umgebung	0 ... +60 °C	
Messstoff	+100 °C maximal	
<b>Schutzart nach IEC/EN 60529</b>	IP54	
<b>Werkstoffe messstoffberührt</b>		
Messkammer mit Druckanschluss	CrNi-Stahl 1.4571, 2 x G 1/4 Innengewinde, rechts und links seitlich, gegenüberliegend (EN 837-1/7.3) <ul style="list-style-type: none"> <li>■ Anschlusslage unten oder rückseitig, <math>\oplus</math>-Anschluss links</li> <li>■ Feinfilter in <math>\oplus</math>-Anschluss integriert</li> <li>■ Andere Druckanschlüsse über Innen- oder Außengewinde</li> </ul>	
Messglied	Druckfeder, CrNi-Stahl 1.4310	
Magnetkolben	Kolben: CrNi-Stahl 1.4571, Magnet: Hart-Ferrit	
Trennmembrane	-	NBR

	Typ 700.01	Typ 700.02
<b>Werkstoffe nicht-messstoffberührt</b>		
Zifferblatt	Aluminum, weiß, Skalierung: Skale außen schwarz (bar), innen rot (psi)	
Zeiger	<ul style="list-style-type: none"> <li>■ Aluminum, schwarz</li> <li>■ Maximum-Schleppzeiger</li> </ul>	
Anzeigegehäuse	Aluminium-Druckguss, schwarz	
Sichtscheibe	Acrylglas, in Gehäuse eingeschnappt	
<b>Montage</b>	Befestigung über: <ul style="list-style-type: none"> <li>■ Starre Messleitungen</li> <li>■ Befestigungsrand vorn (nur bei Typ 700.01)</li> <li>■ Befestigungselement für Wandmontage</li> </ul>	

### Option Reed-Kontakt, Typ 851.3 oder 851.33

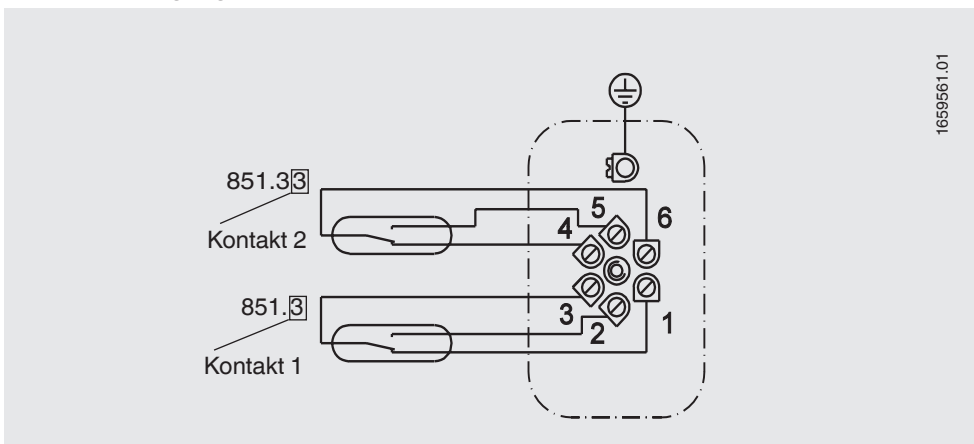
Der Reed-Kontakt eignet sich zum Schalten sowohl größerer Leistungen (bis 60 Watt) als auch minimaler Ströme und Spannungen, z. B. bei SPS-Anwendungen. Mit Kontakt-Einstellschrauben ist der Reed-Kontakt von außen im Bereich von 10 ... 100 % des Skalenendwertes einstellbar.

	Typ 851.3	Typ 851.33
<b>Anzahl Kontakte</b>	1 x Wechslerkontakt	2 x Wechslerkontakte







Technische Daten	Kontaktausführungen	
<b>Schaltspannung DC oder AC</b>	≤ 250 V	≤ 30 V
<b>Schaltstrom</b>	≤ 1 A	≤ 0,25 A
<b>Maximale Schaltleistung</b>	60 W/VA	3 W/VA
<b>Schalthysterese</b>	≤ 10 % vom Skalenendwert	≤ 5 % vom Skalenendwert

Weitere Informationen siehe Datenblatt AC 08.01, elektrische Schaltkontakte

### Klemmenbelegung Kabeldose



## Zulassungen

Logo	Beschreibung	Land
	<b>EAC (Option)</b> Druckgeräterichtlinie	Eurasische Wirtschaftsgemeinschaft
	<b>GOST (Option)</b> Metrologie, Messtechnik	Russland
	<b>KazInMetr (Option)</b> Metrologie, Messtechnik	Kasachstan
-	<b>MTSCHS (Option)</b> Genehmigung zur Inbetriebnahme	Kasachstan
	<b>BelGIM (Option)</b> Metrologie, Messtechnik	Weißrussland
	<b>UkrSEPRO</b> Metrologie, Messtechnik	Ukraine
	<b>Uzstandard (Option)</b> Metrologie, Messtechnik	Usbekistan
-	<b>CPA</b> Metrologie, Messtechnik	China
-	<b>CRN</b> Sicherheit (z. B. elektr. Sicherheit, Überdruck, ...)	Kanada

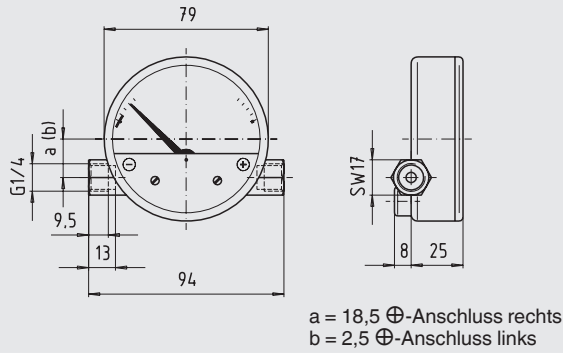
## Zertifikate/Zeugnisse (Option)

- 2.2-Werkszeugnis
- 3.1-Abnahmeprüfzeugnis

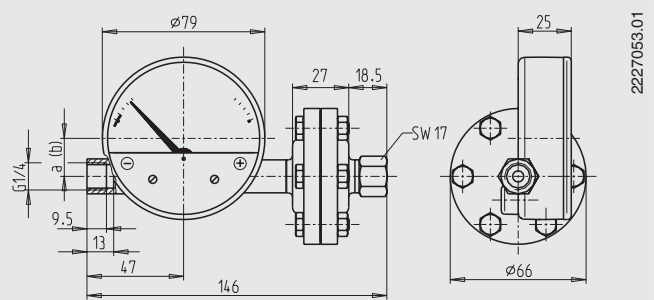
Zulassungen und Zertifikate siehe Internetseite

# Abmessungen in mm

## Standardausführung Typ 700.01

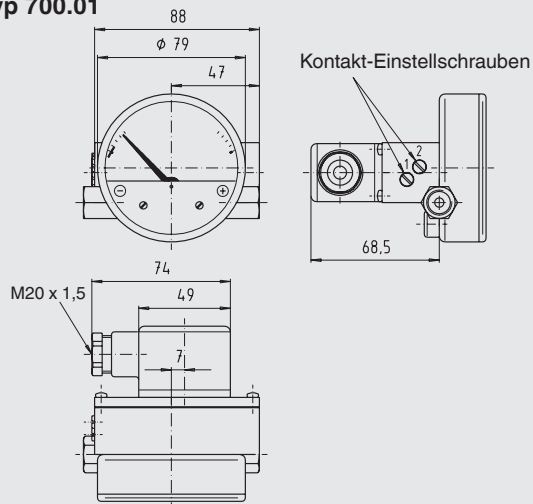


## Standardausführung Typ 700.02

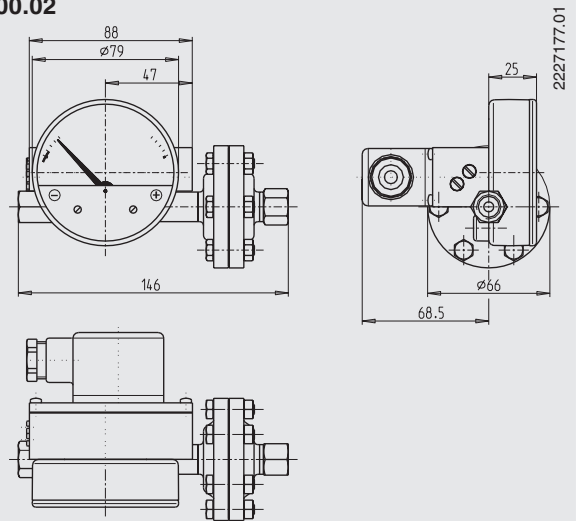


## Option Reed-Kontakte (1- bzw. 2-fach Wechsler)

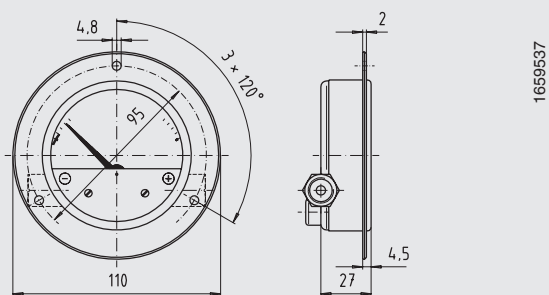
### Typ 700.01



### Typ 700.02



## Option Befestigungsrand vorn (nur bei Typ 700.01)



## Bestellangaben

Typ / Anzeigebereich / Skale / Prozessanschluss / Anschlusslage / Überlastgrenze (max. Betriebsdruck) / Optionen

© 09/2007 WIKA Alexander Wiegand SE & Co. KG, alle Rechte vorbehalten.  
Die in diesem Dokument beschriebenen Geräte entsprechen in ihren technischen Daten dem derzeitigen Stand der Technik.  
Änderungen und den Austausch von Werkstoffen behalten wir uns vor.

