

# Termometr bimetaliczny

## Wersja przemysłowa wg EN 13190

### Model TG54

Karta katalogowa WIKA TM 54.02



Inne zatwierdzenia  
patrz strona 11

#### Zastosowanie

- W procesach przemysłowych, przemyśle chemicznym, petrochemicznym oraz w przemyśle olejowym, gazowym i energetycznym, jak również wodno - ściekowym
- Pomiar temperatury w środowisku agresywnym
- Do zastosowania przy wysokich wibracjach

#### Specjalne właściwości

- Średnice pomiarowe 63, 80, 100, 160 mm
- Wytrzymała, hermetyczna zamknięta obudowa
- Zewnętrzny reset do ustawiania temperatury referencyjnej
- Tarcza tłoczona (przeciw paralaksie) dla łatwego czytania
- Ruchoma i obrotowa konstrukcja do optymalnego dopasowania do procesu



Rys. lewy: z przyłączem tylnym (axial)

Rys. prawy: z przyłączem tylnym, ruchomy czujnik i podzielnia

#### Opis

Termometr bimetaliczny model TG54 jest zaprojektowany i wyprodukowany zgodnie z normą EN 13190. Termometr ten spełnia wysokie wymagania procesów przemysłowych.

Ten termometr wykonany ze stali nierdzewnej znajduje zastosowanie przede wszystkim w przemyśle chemicznym i petrochemicznym, przemyśle naftowym i gazowym, a także w przemyśle energetycznym i morskim. Wytrzymała i hermetycznie zamknięta obudowa w standardowym stopniu ochrony IP65 umożliwia zastosowanie tego termometru w trudnych warunkach zewnętrznych.

Ze względu na cztery średnice pomiarowe możliwe jest optymalne dostosowanie do istniejącej przestrzeni i warunków instalacji.

Łatwo dostępna śruba regulacyjna z tyłu obudowy umożliwia szybką, regulację temperatury odniesienia.

TG54 charakteryzuje się wysoką odpornością na agresywne media. Opcjonalnie obudowa, czujnik i przyłącze procesowe mogą być wykonane z 316L.

## Dane techniczne

Termometr bimetaliczny, model TG54			
<b>Element pomiarowy</b>	Spirala bimetaliczna		
<b>Rozmiar nominalny w mm</b>	<ul style="list-style-type: none"> <li>■ 63</li> <li>■ 80</li> <li>■ 100</li> <li>■ 160</li> </ul>		
<b>Położenie przyłącza</b>	<ul style="list-style-type: none"> <li>■ Tylne (axial)</li> <li>■ Dolne (radial)</li> <li>■ Tylne, regulacja położenia czujnika i budowy</li> </ul>		
<b>Jednostka (zakres wskazań)</b>	<ul style="list-style-type: none"> <li>■ °C</li> <li>■ °F</li> </ul> <p>Opcjonalnie:</p> <ul style="list-style-type: none"> <li>■ °C/°F (podwójna skala)</li> <li>■ °F/°C (podwójna skala)</li> </ul>		
<b>Przyłącze procesowe</b>	<ul style="list-style-type: none"> <li>■ Gładkie, bez gwintu</li> <li>■ G ½ B</li> <li>■ ½ NPT</li> <li>■ G ½ B wew.</li> <li>■ ½ NPT wew.</li> <li>■ M20 x 1,5</li> <li>■ M24 x 1,5 wew.</li> </ul> <p>inne na zapytanie</p>		
<b>Klasa dokładności</b>	Klasa 1 wg EN 13190		
<b>Ciśnienie robocze</b> Stałe (1 rok) Pomiar chwilowy (maks. 24 h)	Zakres pomiarowy (EN 13190) Zakres wskazań (EN 13190)		
<b>Średnica czujnika</b>	<ul style="list-style-type: none"> <li>■ 6 mm</li> <li>■ 8 mm</li> </ul>		
<b>Długość zanurzeniowa L<sub>1</sub></b>	63 ... 1 000 mm Minimalna/ maksymalna długość jest zależna od zakresu pomiarowego i średnicy (patrz tabela na Seite 5 i 6)		
<b>Szyba</b>	Szkło przemysłowe Opcjonalnie: <ul style="list-style-type: none"> <li>■ Szyba wielowarstwowa bezpieczna</li> <li>■ Poliwęglan (nietłukący)</li> </ul>		
<b>Tłumienie, obudowa z wypełnieniem</b>	Bez Opcjonalnie: Obudowa wypełniona olejem silikonowym, maks. do. 250 °C (na czujnik)		
<b>Wersje (opcje)</b>	<ul style="list-style-type: none"> <li>■ Wersja wolna od oleju i smaru</li> <li>■ Wersja wolna od oleju silikonowego</li> </ul>		
<b>Materiał</b> Obudowa, pokrywa Czujnik, przyłącze procesowe (materiał części związanych) Kolanko z tyłu obudowy Podzielnia Wskazówka	<p>Stal CrNi 304 (opcjonalnie: stal CrNi 316L)            Stal CrNi 304 (opcjonalnie: stal CrNi 316L)            Stal CrNi 304 (tylko z przyłączem dolnym)            Białe aluminium z czarną skalą            Aluminium czarne, wskazówka nastawna</p>		
<b>Stopień ochrony IEC/EN 60529</b>	IP65 Opcjonalnie: <ul style="list-style-type: none"> <li>■ IP66</li> <li>■ IP67</li> <li>■ IP68 (standardowo: stałe zanurzenie do 5 m)</li> </ul>		
<b>Dopuszczalna temperatura otoczenia na obudowę</b> Szkło przemysłowe Szyba wielowarstwowa i poliwęglanowa	Bez wypełnienia -40 ... 100 °C -40 ... 70 °C	Wypełniony -40 ... +70 °C -40 ... +70 °C	Opcjonalnie -50 ... +70 °C -50 ... +70 °C
<b>Dopuszczalne ciśnienie robocze czujnika</b>	Maks.: 25 bar, statyczne		
<b>Dopuszczalna temperatura przechowywania i transportu</b> Bez płynnego wypełnienia Z płynnym wypełnieniem	-50 ... +70 °C -40 ... +70 °C		

## Termometr bimetaliczny, model TG54

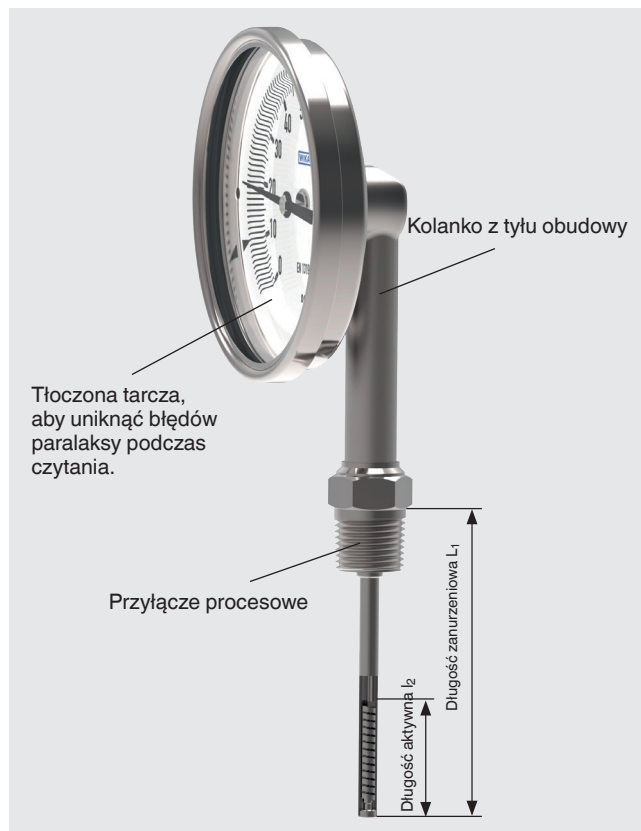
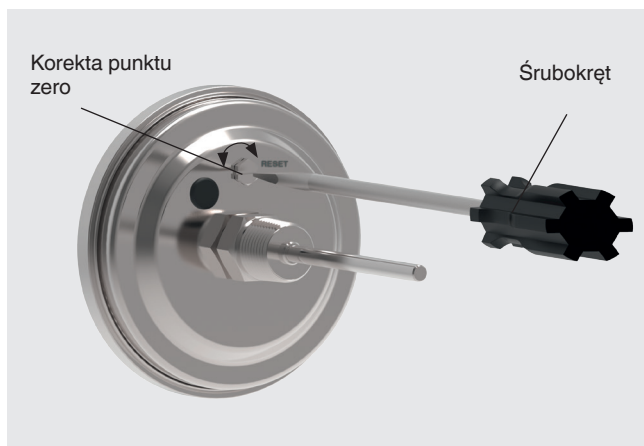
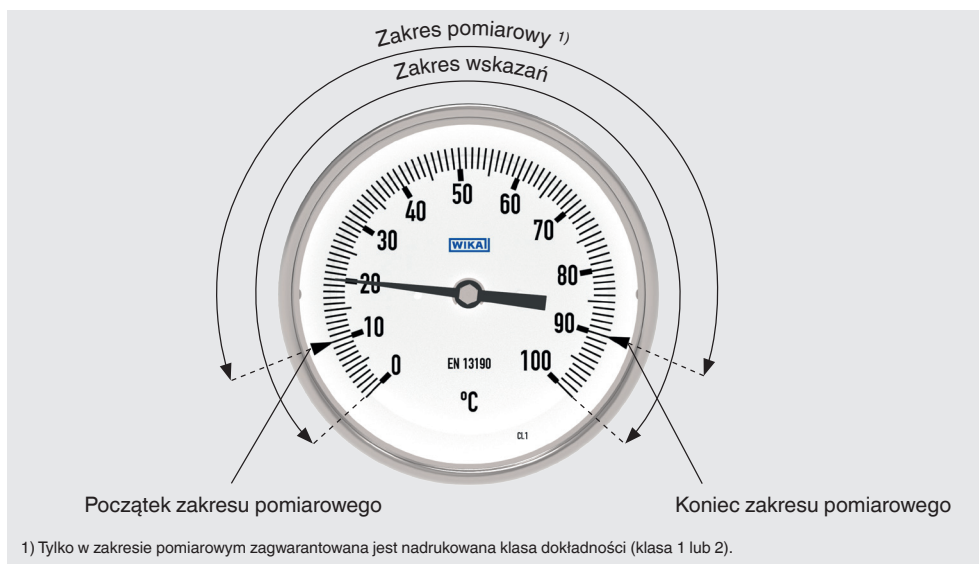
### Stabilność poza zakresowa <sup>1)</sup>

Zakres wskazań -70 ... +120 °C  
Zakres wskazań 120 ... 280 °C  
Zakres wskazań 280 ... 400 °C  
Zakres wskazań 400 ... 600 °C

100 % zabezpieczenia przed przeciążeniem w zakresie wskazań  
50 % zabezpieczenia przed przeciążeniem w zakresie wskazań  
Maks.. 430 °C zakresu pomiarowego  
Maks. wartość końcowa skali

1) Stabilność poza zakresowa nie jest dostępna w obszarach Ex

## Rysunki szczegółowe



## Zakres wskazań i pomiarowy 1), błąd graniczny (EN 13190)

Skalowany wg norm WIKA

Zakres wskazań w °C	Zakres pomiarowy 1) w °C	Podziałka skali w °C	Standard
-70 ... +70	-50 ... +50	2	
-70 ... +30	-60 ... +20	1	●
-60 ... +50	-50 ... +40	1	
-50 ... +50	-40 ... +40	1	
-50 ... +100	-30 ... +80	2	
-50 ... +200	-20 ... +170	5	
-50 ... +300	0 ... 250	5	
-50 ... +400	0 ... 350	5	
-50 ... +500	0 ... 450	10	
-40 ... +40	-30 ... +30	1	●
-40 ... +60	-30 ... +50	1	●
-40 ... +80	-20 ... +60	2	
-40 ... +160	-20 ... +140	2	
-30 ... +30	-20 ... +20	1	●
-30 ... +50	-20 ... +40	1	●
-30 ... +70	-20 ... +60	1	●
-20 ... +40	-10 ... +30	1	●
-20 ... +60	-10 ... +50	1	
-20 ... +80	-10 ... +70	1	
-20 ... +100	0 ... 80	2	
-20 ... +120	0 ... 100	2	●
-20 ... +140	0 ... 120	2	
-10 ... +50	0 ... 40	1	
0 ... 60	10 ... 50	1	●
0 ... 80	10 ... 70	1	●
0 ... 100	10 ... 90	1	●
0 ... 120	10 ... 110	2	●
0 ... 160	20 ... 140	2	●
0 ... 200	20 ... 180	2	●
0 ... 250	30 ... 220	5	●
0 ... 300	30 ... 270	5	●
0 ... 400	50 ... 350	5	
0 ... 500	50 ... 450	5	
0 ... 600	100 ... 500	5	

Zakres wskazań w °F	Zakres pomiarowy 1) w F	Podziałka skali w °F	Standard
-100 ... +150	-70 ... +120	5	●
-80 ... +120	-40 ... +100	2	
-80 ... +240	-50 ... +210	5	
-40 ... +120	-20 ... +100	2	
0 ... 140	20 ... 120	2	●
0 ... 200	20 ... 180	2	
0 ... 250	30 ... 220	5	●
30 ... 300	60 ... 270	2	●
30 ... 400	80 ... 350	5	
50 ... 400	100 ... 350	5	●
100 ... 800	200 ... 700	10	
150 ... 750	200 ... 700	5	●
200 ... 1 000	300 ... 900	10	

1) Zakres pomiaru jest wskazany na podzielnicy przez 2 trójkątne znaczniki. Podany zakres błędów granicznych jest prawdziwy tylko w tym zakresie wg EN 13190.

## Minimalna długość zanurzeniowa w mm

Zakres wskazań w °C

Minimalna długość zanurzeniowa w mm						
Zakres wskazań w °C	Położenie przyłącza					
	Tylny		Dolny		Tylny, ruchomy czujnik i podzielnia	
	Ø 6	Ø 8	Ø 6	Ø 8	Ø 6	Ø 8
-70 ... +70	80	63	80	80	80	80
-70 ... +30	90	80	100	90	100	90
-60 ... +50	90	80	100	90	100	90
-50 ... +50	90	80	90	80	90	80
-50 ... +100	80	63	90	80	90	80
-50 ... +200	80	80	90	80	90	80
-50 ... +300	125	125	125	125	125	125
-50 ... +400	125	125	125	125	125	125
-50 ... +500	125	125	125	125	125	125
-40 ... +40	100	90	125	100	125	100
-40 ... +60	90	80	90	80	90	80
-40 ... +80	90	80	90	80	90	80
-40 ... +160	80	63	80	63	80	63
-30 ... +30	125	100	125	125	125	125
-30 ... +50	90	80	100	90	100	90
-30 ... +70	90	80	100	90	100	90
-20 ... +40	125	90	125	100	125	100
-20 ... +60	90	80	100	90	100	90
-20 ... +80	80	80	90	80	90	80
-20 ... +100	80	63	80	80	80	80
-20 ... +120	80	63	80	80	80	80
-20 ... +140	80	63	80	80	80	80
-10 ... +50	125	90	125	100	125	100
0 ... 60	125	90	125	100	125	100
0 ... 80	90	80	100	90	100	90
0 ... 100	80	63	100	80	100	80
0 ... 120	80	63	80	80	80	80
0 ... 160	63	63	80	63	80	63
0 ... 200	63	63	63	63	63	63
0 ... 250	80	80	90	80	90	80
0 ... 300	125	125	125	125	125	125
0 ... 400	125	125	125	125	125	125
0 ... 500	125	125	125	125	125	125
0 ... 600	125	125	125	125	125	125

Uwagi:

- Opcjonalnie 2 skala °C/°F lub °F/°C
- Minimalna długość 100 i 125 mm jest dostępna przy zamówieniu ≤ 15 sztuk.  
W przypadku zapytań na duże ilości (> 15 sztuk) możliwe jest wykonanie długości wkładu pomiarowego wg specyfikacji klienta.

## Zakres wskazań w °F

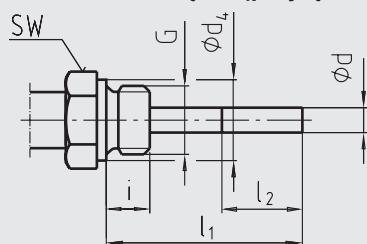
Minimalna długość zanurzeniowa w mm						
Zakres wskazań w °F	Położenie przyłącza					
	Tylny		Dolny		Tylny, ruchomy czujnik i podzielnia	
	Ø 6	Ø 8	Ø 6	Ø 8	Ø 6	Ø 8
-100 ... +150	90	80	90	90	90	90
-80 ... +120	90	80	100	90	100	90
-80 ... +240	90	80	90	80	90	80
-40 ... +120	100	90	125	100	125	100
0 ... 140	90	80	100	90	100	90
0 ... 200	125	125	125	125	125	125
0 ... 250	80	63	80	80	80	80
30 ... 300	80	63	80	80	80	80
30 ... 400	63	63	63	63	63	63
50 ... 400	63	63	63	63	63	63
100 ... 800	125	125	125	125	125	125
150 ... 750	125	125	125	125	125	125
200 ... 1 000	125	125	125	125	125	125

### Uwagi:

- Opcjonalnie 2 skala °C/°F lub °F/°C
- Minimalna długość 100 i 125 mm jest dostępna przy zamówieniu ≤ 15 sztuk.  
W przypadku zapytań na duże ilości (> 15 sztuk) możliwe jest wykonanie długości wkładu pomiarowego wg specyfikacji klienta.

## Forma budowy złącza

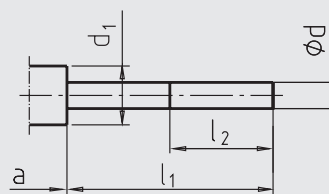
### Standardowa forma złącza (przyłącze gwintowe, stałe)



Standardowa dł. zanurzeniowa  $l_1 = 100, 160, 200, 250$  mm  
Zalecenie: do zastosowań przy drganiach występujących po stronie procesu.

Średnica	Przyłącze procesowe		Wymiary w mm		
	G	i	SW	d <sub>4</sub>	Ø d
NS	G				
63, 80, 100, 160	G ½ B	14	27	26	6 lub 8
	½ NPT	19	22	-	6 lub 8

### Forma złącza 1, czujnik gładki (bez gwintu)



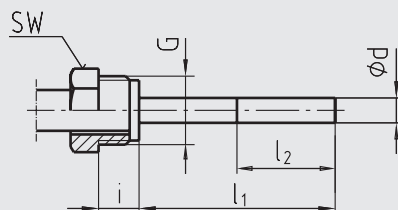
3073050.05

Standardowa dł. zanurzeniowa  $l_1 = 100, 140, 160, 200, 240, 290$  mm

Podstawa do formy złącza 4, złącze zaciskowe przesuwne

Średnica	Wymiary w mm			
	d <sub>1</sub>	Ød	a przy axial	a przy ruchoma obudowa i podzielnia
NS				
63, 80, 100, 160	18	8	28	30

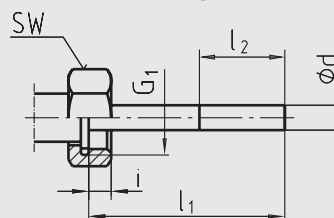
### Forma złącza 2, ruchome z gwintemzew.



Standardowa dł. zanurzeniowa  $l_1 = 140, 180, 230$  mm  
Nieszczelne połączenie procesowe, dlatego należy używać z osłoną termometryczną.

Średnica	Przyłącze procesowe		Wymiary w mm	
	G	i	SW	Ø d
NS	G			
63, 80, 100, 160	G ½ B	20	27	6 lub 8
	M18 x 1,5	17	22	6 lub 8

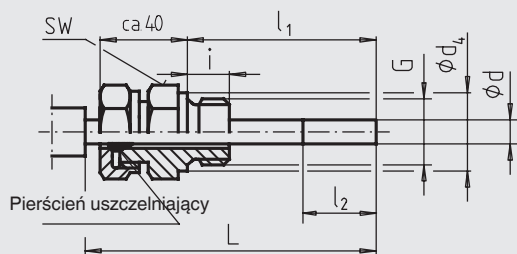
### Forma złącza 3, ruchome z gwintem wew.



Standardowa dł. zanurzeniowa  $l_1 = 126, 186, 226, 276$  mm

Średnica	Przyłącze procesowe		Wymiary w mm	
	G	i	SW	Ø d
NS	G			
63, 80, 100, 160	G ½ B	8,5	27	6 lub 8
	M24 x 1,5	13,5	32	6 lub 8

### Forma złącza 4, zaciskowe (przesuwne po czujniku)



Dł. zanurzeniowa  $l_1 =$  różna

Długość  $L = l_1 + 40$  mm

Średnica	Przyłącze procesowe		Wymiary w mm		
	G	i	SW	d <sub>4</sub>	Ø d
NS	G				
63, 80, 100, 160	G ½ B	14	27	26	6 lub 8
	½ NPT	19	22	-	6 lub 8

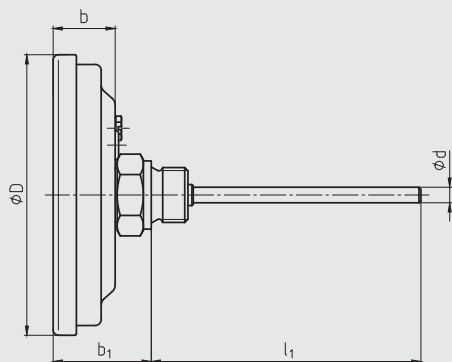
Legenda:

- G Gwint zewnętrzny
- G<sub>1</sub> Gwint wewnętrzny
- i Długość gwintu (zaw. pierścieni)
- a Odległość do przegubu
- Ø d<sub>4</sub> Średnica kołnierza uszczelniającego
- SW Pod klucz
- Ø d Średnica czujnika
- l<sub>2</sub> Długość aktywna

## Wymiary w mm

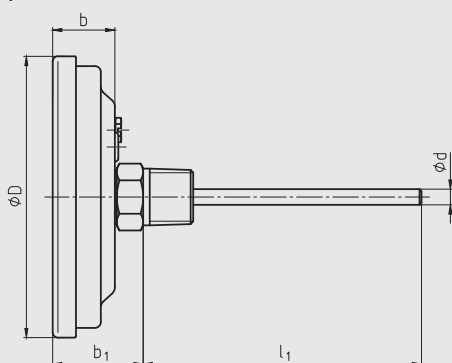
### Przyłącze tylne (axial)

G-gwinty



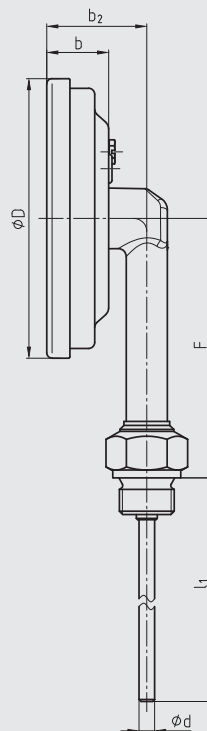
14183333.01

Gwint NPT

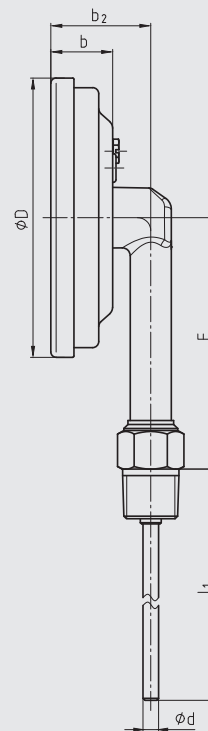


### Przyłącze dolne (radialne)

G-gwinty



Gwint NPT



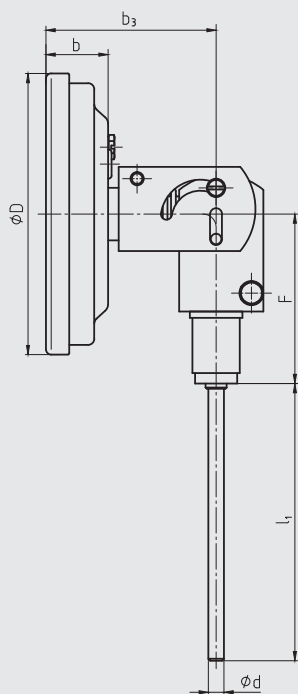
14183334.02

Średnica NS	Wymiary w mm							
	$\phi D$	$\phi d$	b	$b_1$ <sup>1)</sup>		b2	F	
				G-gwinty	Gwint NPT		G-gwinty	Gwint NPT
63	70	6 lub 8	24	45	38	39	81	77
80	83	6 lub 8	23	44	37	38	88	84
100	107	6 lub 8	24	45	38	39	100	95
160	167	6 lub 8	24	45	38	39	130	125

1) Wymiary zwiększają się o 40 mm przy zakresie pomiarowym  $\geq 0 \dots 300 \text{ }^\circ\text{C}$



Położenie przyłącza tylnego, ruchomego i obrotowego



14183335.02

Średnica	Wymiary w mm				
	Ø D	Ø d	b	b3	F
63	70	6 lub 8	24	65	67
80	83	6 lub 8	23	64	67
100	107	6 lub 8	24	65	67
160	167	6 lub 8	24	65	67

## Osłona termometryczna

Zastosowanie termometrów mechanicznych bez osłony termometrycznej możliwe jest tylko przy niskich obciążeniach procesowych (niskie ciśnienie, niska lepkość i niskie natężenie przepływu).

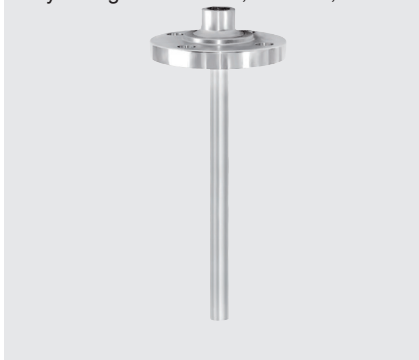
Jednakże, w celu umożliwienia wymiany termometru, bez zatrzymywania procesu (wymiana lub kalibracja) oraz aby zapewnić większą ochroną urządzenia, jak również instalacji i środowiska wskazane jest zastosowanie osłony termometrycznej z szerokiej oferty WIKA.

Więcej informacji na temat kalkulacji osłon termometrycznych znajduje się w informacji technicznej IN 00.15.

### Dostępne osłony termometryczne do termometrów mechanicznych

**Osłona termometryczna z przyłączem kołnierzowym (jednoczęściowa), model TW10**

Karty katalogowe: TW 95.10, TW 95.11, TW 95.12



**Osłona termometryczna z przyłączem gwintowym (jednoczęściowa), model TW15**

Karta katalogowa: TW 95.15



**Osłona termometryczna do spawania (jednoczęściowa), model TW25**

Karta katalogowa: TW 95.25



**Osłona termometryczna z przyłączem gwintowym (wieloczęściowa), wersja wg DIN 43772 forma 5, 8, model TW45**

Karta katalogowa: TW 95.45



**Osłona termometryczna z przyłączem gwintowym (jednoczęściowa), wersja wg DIN 43772 forma 6, 7, 9, model TW50**

Karta katalogowa: TW 95.50








**Osłona termometryczna do spawania lub z przyłączem kołnierzowym (jednoczęściowa), wersja wg DIN 43772 forma 4, 4F, model TW55**

Karta katalogowa: TW 95.55



Inne osłony termometryczne na zapytanie

## Zatwierdzenia

Logo	Opis	Kraj
	<b>Deklaracja zgodności WE (opcja)</b> Dyrektywa ATEX Obszary zagrożone wybuchem Zabezpieczenie przed zapłonem typu "c" z kategorią urządzeń 2G i 2D (oznaczenie patrz urządzenie)	Unia Europejska
	<b>GOST (opcjonalnie)</b> Certyfikat metrologii/ techniki pomiaru	Rosja
	<b>KazInMetr (opcjonalnie)</b> Certyfikat metrologii/ techniki pomiaru	Kazachstan
-	<b>MTSCHS (opcjonalnie)</b> Pozwolenie na uruchomienie	Kazachstan
	<b>BelGIM (opcjonalnie)</b> Certyfikat metrologii/ techniki pomiaru	Białoruś
	<b>Uzstandard (opcjonalnie)</b> Certyfikat metrologii/ techniki pomiaru	Uzbekistan
-	<b>CRN (opcjonalnie)</b> bezpieczeństwo (np. bezpieczeństwo elektryczne, przeciążenia, ...),	Kanada

## Certyfikaty/ świadectwa (opcjonalnie)

- Certyfikat fabryczny 2.2
- 3.1-certyfikat sprawdzenia z 3 punktami testowymi (opcjonalnie 5 punktów testowych)

Zatwierdzenia i certyfikaty dostępne są na stronie internetowej

## Dane do zamówienia

Model / średnica / położenie czujnika / forma budowy złącza / jednostka / zakres wskazań / przyłącze procesowe / średnica czujnika / długość zanurzeniowa l<sub>1</sub> / aprobaty / certyfikaty / opcjonalnie

© 10/2018 WIKA Alexander Wiegand SE & Co. KG, wszelkie prawa zastrzeżone  
Specyfikacje i wymiary podane w niniejszej karcie przedstawiają stan konstrukcyjny aktualny w momencie wydruku.  
Istnieje możliwość wprowadzenia modyfikacji i zmian specyfikacji materiałowej bez wcześniejszego powiadomienia.

