

Манометрический термометр

Модель TF58, прямоугольная конструкция для установки в панель 58 x 25 мм

Модель TF59, прямоугольная конструкция для установки в панель 62 x 11 мм

WIKА Типовой лист ТМ 80.02

Применение

- Холодильная промышленность
- Пищевая промышленность
- Системы отопления, вентиляции и кондиционирования воздуха
- Компрессоры

Особенности

- Показание измерения не связано с расположением точки измерения
- С капилляром
- Применение в различных отраслях промышленности
- Пластиковый корпус для монтажа в панель

Описание

Манометрические термометры моделей TF58 и TF59 являются измерительными приборами с пластиковым корпусом и шкалой барабанного типа.

Различные варианты исполнений имеют разную точность, диапазон шкалы, размеры, тип соединения и дизайн панельной рамки.



Манометрический термометр, модель TF58,
специальная шкала



Манометрический термометр, модель TF58, белый
корпус, вертикальное исполнение,
специальная шкала



Манометрический термометр, модель TF59,
специальная шкала

Стандартное исполнение

Номинальный размер

Модель TF58: профильный дизайн для установки в панель 58 × 25 мм

Модель TF59: профильный дизайн для установки в панель 62 × 11 мм

Класс точности

Модель TF00-058 KHR: ±3 % от диапазона измерений

Модель TF00-058 KHS: ±4 % от диапазона измерений

Модель TF01-058 KF: ±2 % от диапазона измерений

Модель TF00-059 K: ±2 % от диапазона измерений

Модель TF00-059 K45: ±2 % от диапазона измерений

Модель TF01-059 K: ±2 % от диапазона измерений

Модель TF01-059 K45: ±2 % от диапазона измерений

Измерительные диапазоны

Модель TF58: -50...+250 °C

Модель TF59: -40...+200 °C

Рабочая температура

■ Корпус: -20...+70 °C

■ Капилляр:
с пластиковым покрытием
-40...+120 °C
медный сплав
-100...+350 °C

Циферблат

Пластмасса, белый, с черными символами

Длина шкалы

Модель TF00-058 KHR: макс. 90 °

Модель TF00-058 KHS: макс. 90 °

Модель TF01-058 KF: макс. 180 °
(опционально: 240 °)

Модель TF00-059 K: макс. 180 °
(опционально: 240 °)

Модель TF01-059 K: макс. 180 °
(опционально: 240 °)

Модель TF00-059 K45: макс. 180 °

Модель TF01-059 K45: макс. 180 °

Принцип измерения

Трубка Бурдона

Длина капилляра

Макс. 5 м

Положение капилляра

Сзади

Активная часть штока

Конструкция с соединением SF94

Корпус

Пластмасса (ABS), черного цвета

Модель TF00-058 KHR с панельной рамкой (хромированный ABS)

Тип монтажа

Монтаж в панель при помощи пружинных зажимов

Стекло

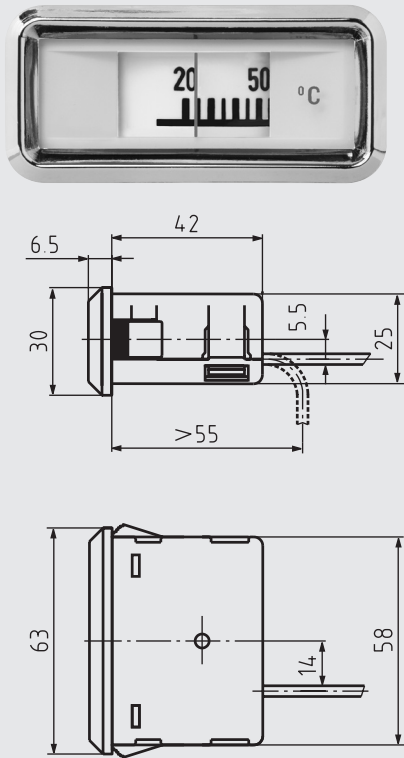
Прозрачная пластмасса

Опции

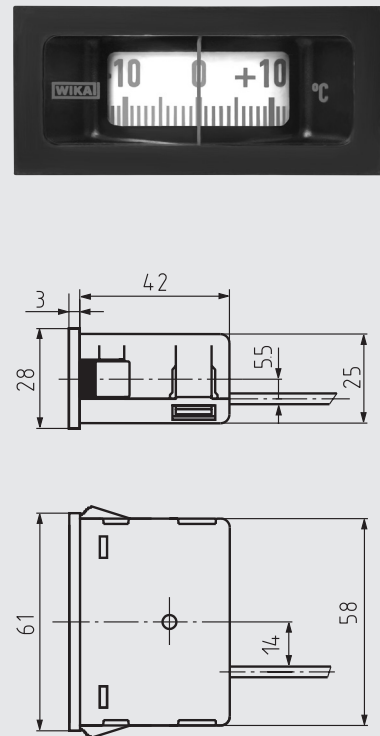
- Другие диапазоны шкалы
- Другие варианты присоединения штока к процессу
- Специальная шкала
- Вертикальное исполнение
- Сертифицированная калибровка (TF01-058KF-E)
- Корпус, оцинкованная сталь
- Пластиковый корпус белого или серого цвета

Размеры в мм

Модель TF00-058KHR

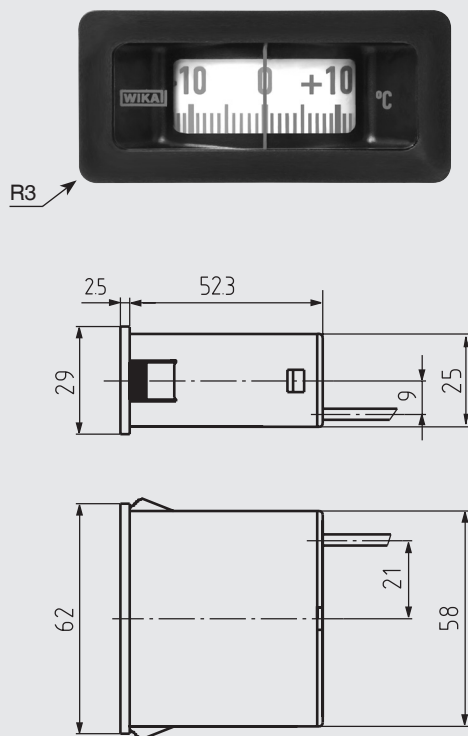


Модель TF00-058KHS

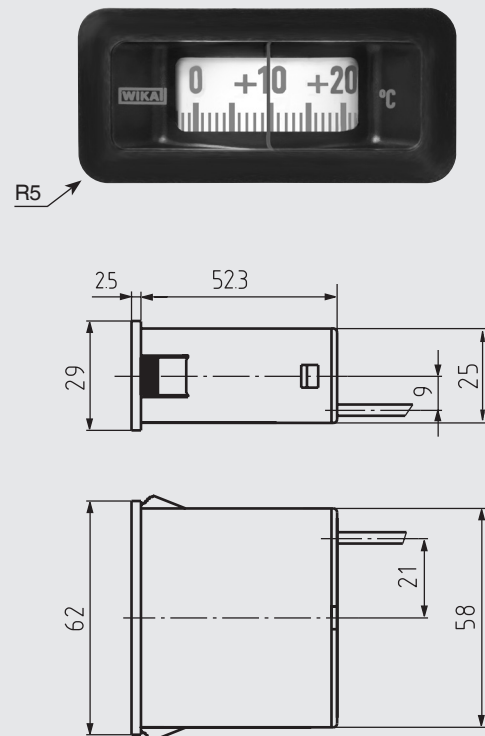


Опции

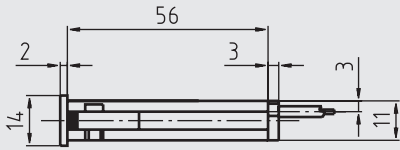
Модель TF01-058KF (радиус 3 мм)



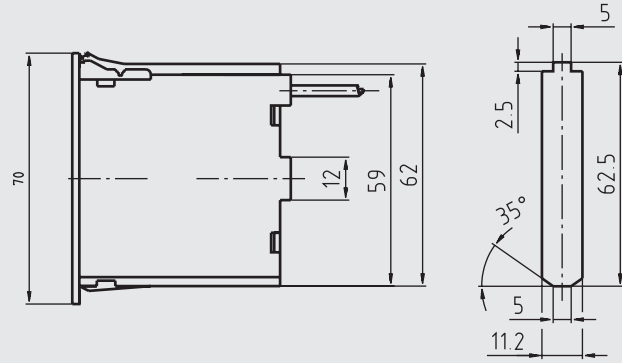
Модель TF01-058KF (радиус 5 мм)



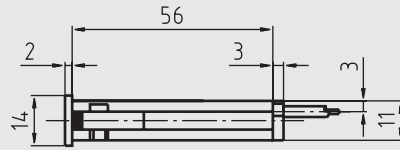
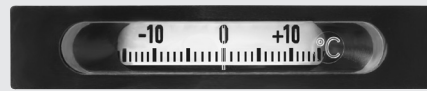
Модель TF00-059K



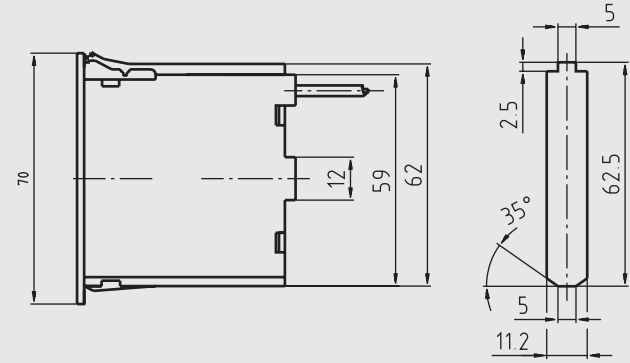
Сечение передней панели



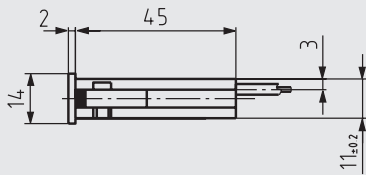
Модель TF01-059K



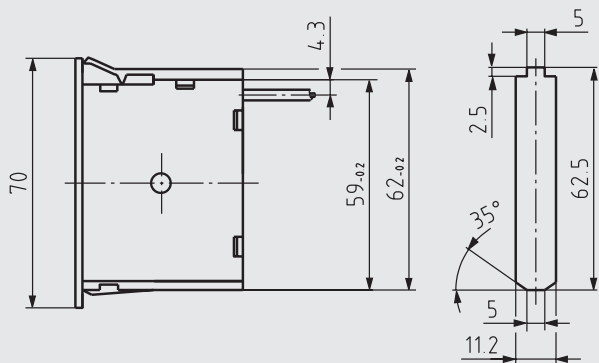
Сечение передней панели



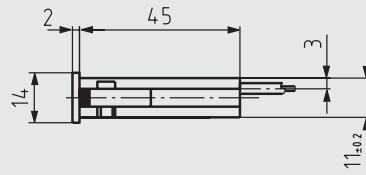
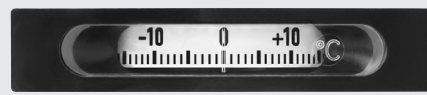
Модель TF00-059K45



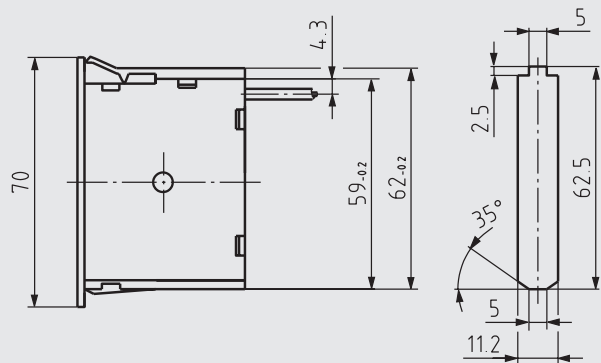
Сечение передней панели



Модель TF01-059K45



Сечение передней панели



Информация для заказа

Модель/Измерительные диапазоны/Длина капилляра/Материал капилляра/Исполнение присоединения/Опции

Технические характеристики, приведенные в данном документе, отражают техническое состояние изделия на момент публикации документа. Компания оставляет за собой право вносить изменения в технические характеристики и материалы своей продукции.



АО «ВИКА МЕРА»
127015, Россия, г. Москва,
ул. Вятская, д. 27, стр. 17
Тел.: +7 (495) 648-01-80
Факс: +7 (495) 648-01-81
info@wika.ru www.wika.ru