

Set de etiquetas adhesivas para arcos verdes y rojos

Para manómetros y termómetros de dial NG 63, 100 y 160

Modelo 910.33

Hoja técnica WIKA AC 08.03

Aplicaciones

- Marcación individual roja-verde de rangos de indicación en instrumentos de dial
- Colocación posterior de marcación roja-verde individual también para dispositivos ya instalados

Características

- Arcos rojos y verdes en diferentes dimensiones
- Manipulación sencilla gracias a papel de soporte y lámina protectora
- Debido al material translúcido de la etiqueta adhesiva, las subdivisiones de la esfera permanecen bien legibles
- Etiquetas adhesivas resistentes a la temperatura y a los rayos UV, con estabilidad a largo plazo



Ejemplo de colocación en un manómetro NG 100

Descripción

El set de etiquetas adhesivas tipo 910.33 para manómetros y termómetros de cuadrante permite un marcado fácil e individualizado de los instrumentos en los colores rojo y verde.

Las ventajas para el usuario consisten en rangos de indicación libremente definibles de segmentos rojos y verdes para los diámetros nominales requeridos. Es posible colocar en el visor el color, la longitud y la posición de los segmentos desde el exterior.

La sencilla colocación de los adhesivos también se puede llevar a cabo con posterioridad, para los dispositivos ya instalados.

El material de alta calidad de la etiqueta adhesiva garantiza una larga durabilidad y las propiedades translúcidas permiten una buena legibilidad de la esfera subyacente.

Datos técnicos

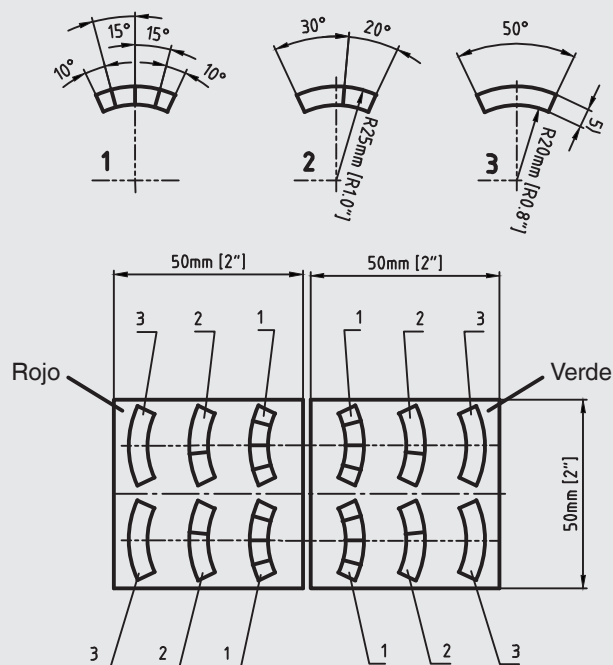
Modelo 910.33	
Material de las etiquetas adhesivas	Lámina de PVC, translúcida
Colores de los arcos	Rojo (RAL 3020) y verde (RAL 6024)
Temperatura admisible	-40 ... +60 °C [-104 ... +160 °F]
Diámetro nominal del instrumento	63, 100 y 160

Indicaciones relativas al pedido

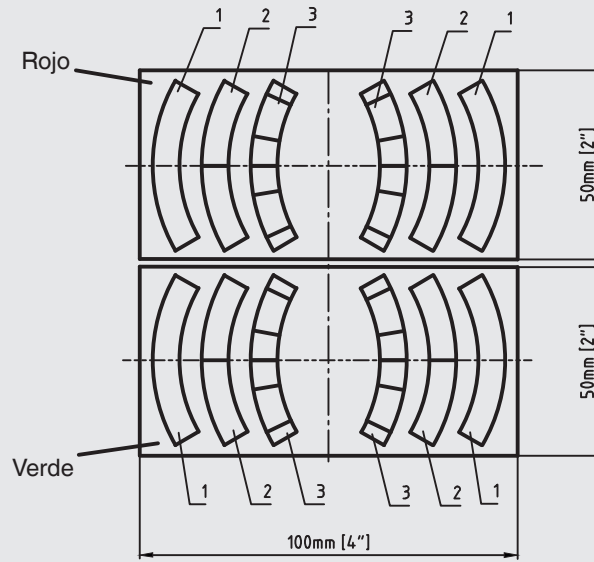
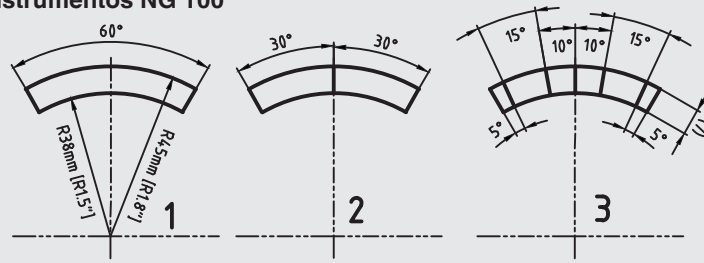
Diámetro nominal del instrumento	Código de artículo
63	14238946
100	14238945
160	14228352

Dimensiones

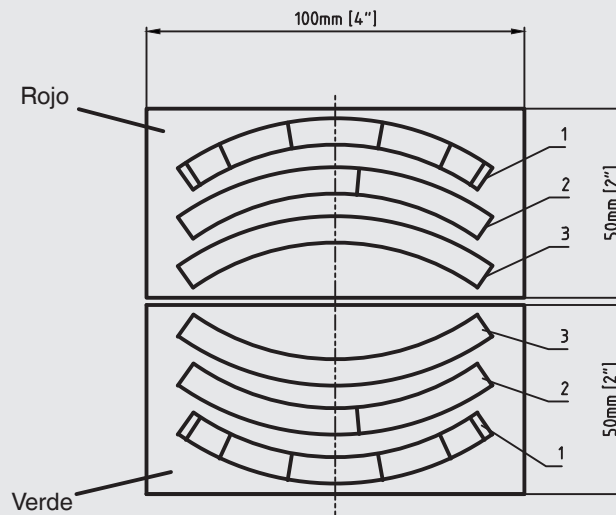
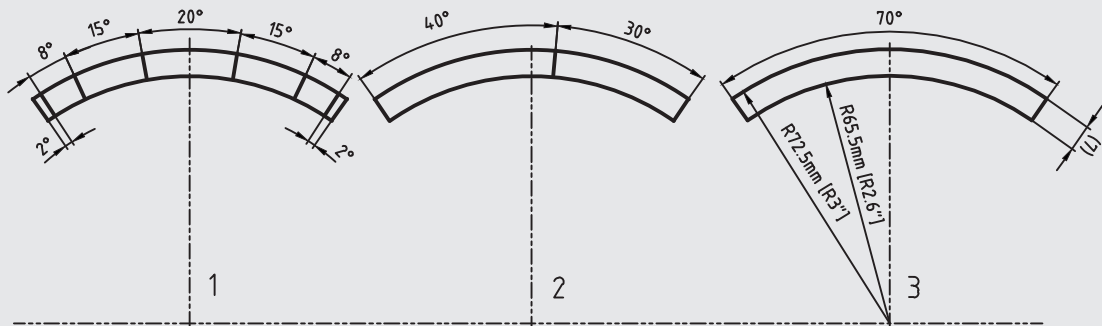
Etiquetas adhesivas para instrumentos NG 63



Etiquetas adhesivas para instrumentos NG 100



Etiquetas adhesivas para instrumentos NG 160



© 05/2018 WIKA Alexander Wiegand SE & Co. KG, todos los derechos reservados.
Los datos técnicos descritos en este documento corresponden al estado actual de la técnica en el momento de la publicación.
Nos reservamos el derecho de modificar los datos técnicos y materiales.



Instrumentos WIKA S.A.U.
C/Josep Carner, 11-17
08205 Sabadell Barcelona
Tel. +34 933 9386-30
Fax: +34 933 9386-66
info@wika.es
www.wika.es