

Valvola d'intercettazione per strumenti di misura della pressione Modello 910.11, ottone o acciaio inox

WIKA scheda tecnica AC 09.02

Applicazioni

- Valvola di isolamento e strozzamento per manometri, per la misura di liquidi, gas e vapori
- Esecuzione in acciaio inox per fluidi e ambienti aggressivi
- Industria di processo: costruzione di macchine, costruzione generica di impianti, chimica/petrochimica, centrali elettriche, industria mineraria, onshore e offshore e tecnologia ambientale

Caratteristiche distintive

- Valvola d'intercettazione senza attacco di prova conforme a DIN 16270 (con vite di sfiato)
- Valvola d'intercettazione con attacco di prova conforme a DIN 16271 (con vite di sfiato)
- Valvola d'intercettazione con attacco di prova isolante separato conforme a DIN 16272
- Pressioni nominali fino a 400 bar

Descrizione

La versione a forma A delle valvole d'intercettazione è dotata di un manicotto filettato destro/sinistro, la versione a forma B di uno spazio apposito per la staffa di montaggio, con nipplo e controdado. Le valvole d'intercettazione con un attacco di prova servono per la connessione simultanea alle tubazioni della pressione degli strumenti di misura della pressione operativa e degli strumenti di misura della pressione di prova. Con le valvole d'intercettazione conformi a DIN 16271, l'attacco di prova è sigillato con una guarnizione lenticolare ed un coperchio filettato collocato su di esso; con le valvole conformi a DIN 16272, l'attacco di prova è isolato separatamente dallo stelo della valvola supplementare. Le valvole d'intercettazione sono senza silicone.



Valvola d'intercettazione conforme a DIN 16270
Manicotto con filetto destro-sinistro / maschio G 1/2, PN 250



Valvola d'intercettazione con attacco di prova isolato separatamente conforme a DIN 16272, manicotto/maschio G 1/2, con attacco di prova M20 x 1,5, PN 400

Versione standard

Attacco di pressione

G ½, attacco di prova M20 x 1,5

Parti bagnate (corpo della valvola)

Ottone: PN 250, campo di temperatura da -10 a +120 °C

Acciaio al carbonio: PN 400, campo di temperatura da -10 a +120 °C

Acciaio inox: PN 400, campo di temperatura da -20 a +200 °C

Spillo e sede

Acciaio inox resistente alla corrosione e all'acido

Tenuta

PTFE

Manopola

Plastica termoresistente

Pressioni nominali

Vedere la tabella sotto

Opzioni

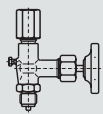
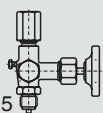
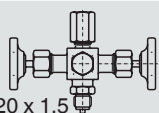
- Esenti da olii e grassi
- Certificato di collaudo conforme a DIN 50049 / EN 10204 3.1
- Versione DVGW, PN 100, DIN 16270
- Attacco M20 x 1,5, ½ NPT
- Con soffiotti di tenuta fino a PN 100
- Esecuzione conforme a NACE

Versioni per uso con ossigeno

- Con PN 100 bar fino a max. 60 °C
- Con PN 160 fino a max. 60 °C
- Con PN 250 bar fino a max. 60 °C
- Con PN 230 bar fino a max. 200 °C (tenuta in grafite)

Con parti bagnate in acciaio o acciaio inox

- Con tenuta speciale (grafite pura) fino a 250 °C
- Fino a PN 640 bar

Esecuzione	Collegamento	PN in bar	Parti a contatto con il fluido	Codice d'ordine	
				Forma A	Forma B
DIN 16270 	G ½	250	Ottone	9090169	9095098
	G ½	400	Acciaio	9090177	9095101
	G ½	400	1,4571	9090967	9095110
DIN 16271  Attacco di prova M20 x 1,5	G ½	250	Ottone	9090975	9095128
	G ½	400	Acciaio	9090983	9095136
	G ½	400	1,4571	9091157	9095144
DIN 16272  Attacco di prova M20 x 1,5	G ½	250	Ottone	9090991	9095152
	G ½	400	Acciaio	9091009	9095160
	G ½	400	1,4571	9091017	9095179

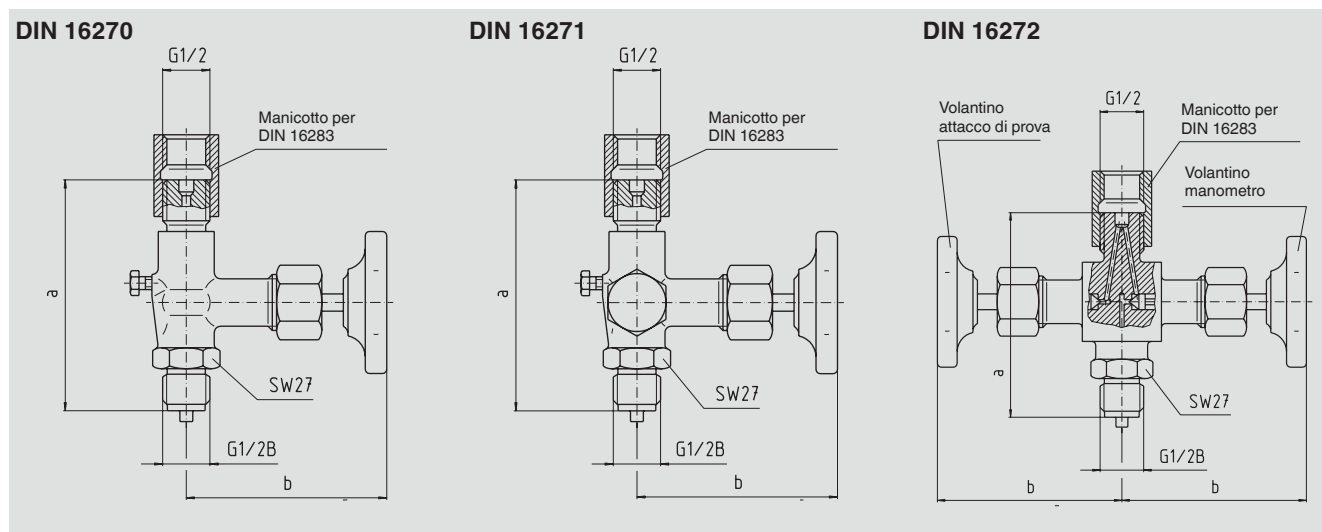
Adattatore per valvole con attacco di prova

Un adattatore idoneo è disponibile per le valvole con attacco di prova (femmina di prova G ½ / femmina M20 x 1,5).

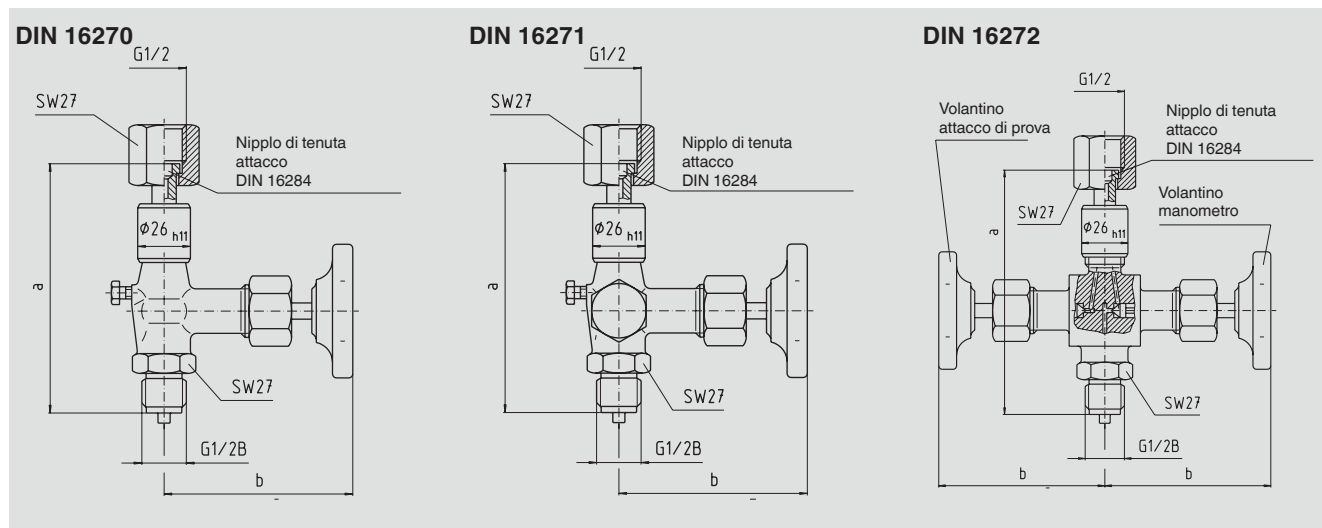
Esecuzione	Materiale	Codice d'ordine
Adattatore  Femmina di prova G ½ / femmina M20 x 1,5	Ottone	9091700
	1,4571	9091726

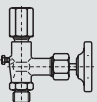
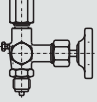
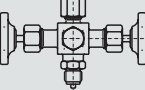
Dimensioni in mm

Forma A, manicotto / maschio



Forma B, nipplo e controdado / maschio, con spazio per staffa di montaggio



Esecuzione		Dimensioni in mm		Peso in kg		
		a	b ±5	Ottone	Acciaio	1,4571
 DIN 16270	Forma A	100 ±1	85	0,54	0,52	0,52
	Forma B	120 ±5	85	0,61	0,56	0,56
 DIN 16271	Forma A	100 ±1	85	0,67	0,65	0,65
	Forma B	120 ±5	85	0,79	0,74	0,74
 DIN 16272	Forma A	100 ±1	85	0,95	0,95	0,95
	Forma B	120 ±5	85	1,00	1,00	1,00

Informazioni per l'ordine

Per l'ordine, è sufficiente il numero d'ordine a 7 cifre. Eventuali altre opzioni richiedono specifiche supplementari.

© 03/2003 WIKA Alexander Wiegand SE & Co, tutti i diritti riservati
Le specifiche tecniche riportate in questo documento rappresentano lo stato dell'arte al momento della pubblicazione.
Ci riserviamo il diritto di apportare modifiche alle specifiche tecniche ed ai materiali.



WIKAL Italia Srl & C. Sas
Via Marconi, 8
20020 Arese (Milano)/Italia
Tel. +39 02 938611
Fax +39 02 93861-74
info@wika.it
www.wika.it