

Vanne d'isolement et de purge Manifold à 2 voies Types IV20 et IV21

Fiche technique WIKA AC 09.19

EAC

Applications

- Fermeture et mise à l'atmosphère des instruments de mesure de pression
- Pour fluides gazeux et liquides agressifs qui ne sont pas hautement visqueux ou cristallisants, également dans des environnements agressifs
- Industries de process : pétrole et gaz, industries pétrochimiques et chimiques, génération d'énergie, eau et traitement de l'eau

Particularités

- Exécution à faible usure grâce à l'extrémité non-tournante de la tige dans le chapeau de vanne
- Couple faible et fonctionnement souple de la poignée de vanne même à une pression élevée
- Sécurité renforcée grâce à l'exécution anti-éjection du chapeau de vanne
- Siège de vanne testé pour l'étanchéité selon BS6755 / ISO 5208 taux de fuite A
- Combinaison vannes et d'instruments (hook-up) sur demande

Description

Avec les manifolds à 2 voies, la version avec vanne d'isolement et de purge est standard. La vanne de fermeture sépare le process d'instruments de mesure tels que manomètres, contacts ou transmetteurs. En fermant cette vanne, l'instrument peut être démonté en toute sécurité pour des opérations telles que le réétalonnage ou le remplacement. La soupape de mise à l'atmosphère permet de mettre à l'atmosphère l'instrument en toute sécurité avant le démontage ou pour le contrôle du point zéro.

Grâce à l'extrémité de tige qui ne tourne pas, l'usure des éléments d'étanchéité est réduite. Ceci a pour conséquence, en particulier en cas d'ouverture et de fermeture fréquentes, une augmentation considérable de la durée de service.

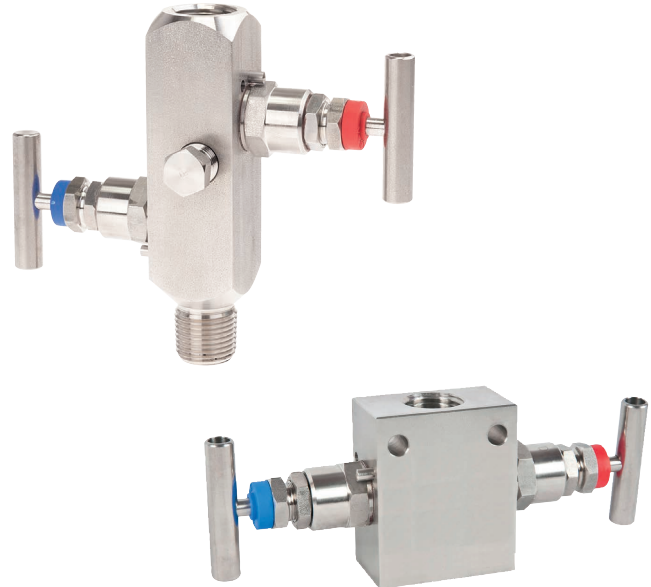


Figure de gauche : type IV20, version carrée
Figure de droite : type IV21, version plate

Grâce à l'exécution anti-éjection de la vanne, la sécurité de fonctionnement est améliorée, particulièrement dans des applications avec des contraintes de pression élevées.

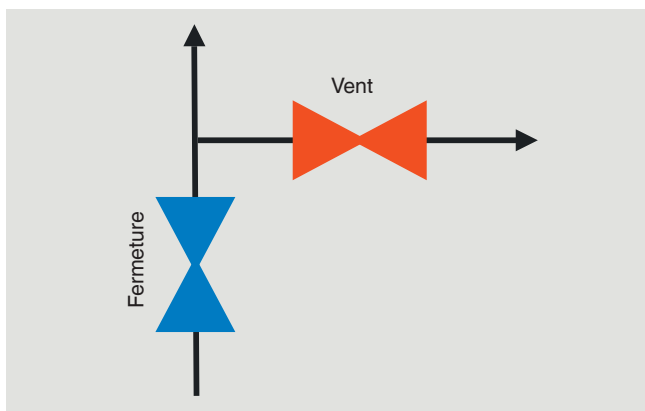
En option, WIKA propose l'assemblage des vannes et des instruments de mesure de pression et aussi d'autres accessoires dans une solution prête-à installer connue aussi sous le nom de hook-up. Pour assurer le fonctionnement correct de l'ensemble du système, un test de fuites supplémentaire est effectué sur le hook-up.

Spécifications

Vanne d'isolement et de purge, types IV20 et IV21	
Normes utilisées	
Conception	<ul style="list-style-type: none"> ■ ASME B16.34, vannes - extrémité à bride, filetée et à souder ■ ASME B1.20.1, filetages de bride, utilisation générale (en pouces) ■ ASME B31.3, "Process piping" (tuyauterie de process) ■ MSS SP-99, vannes pour instruments de mesure
Tests	<ul style="list-style-type: none"> ■ API 598, inspection et test de vannes ■ ISO 5208, test de pression de vannes métalliques avec taux de fuites A ■ MSS SP-61, test de pression de vannes
Exigences de matériau	<ul style="list-style-type: none"> ■ NACE MR0175 / ISO 15156, utilisation dans des environnements contenant H₂S dans la production de pétrole et de gaz ■ NORSOK M-630, spécification pour un usage sur des tuyauteries (Norvège)
Marquage	MSS SP-25, marquage sur vannes
Position de vanne (voir dimensions à la page 6 et suivantes)	<ul style="list-style-type: none"> ■ Coudée ■ En ligne ■ L'une à côté de l'autre
Raccord process / raccord d'instrument	<ul style="list-style-type: none"> ■ ½ NPT mâle / ½ NPT femelle ■ ½ NPT femelle / ½ NPT femelle ■ ¼ NPT mâle / ¼ NPT femelle ■ ¼ NPT femelle / ¼ NPT femelle ■ G ½ mâle / G ½ femelle
Raccord de mise à l'air	¼ NPT femelle, la vis de blocage est incluse dans la livraison, mais n'est pas pré-installée
Installation	<ul style="list-style-type: none"> ■ Sans orifices de montage ■ Convient pour potence de fixation, avec orifices de montage ¹⁾
Pression de service admissible	<ul style="list-style-type: none"> ■ ≤ 420 bar ou 6.000 psi ■ ≤ 690 bar ou 10.000 psi ¹⁾
Version du chapeau de vanne (voir page 4 et suivantes)	<ul style="list-style-type: none"> ■ Version standard ■ Version à poignée allongée
Options de chapeau de vanne	<ul style="list-style-type: none"> ■ Sans ■ Version inviolable sans cadenas, mise à l'atmosphère ■ Version inviolable sans cadenas, fermeture et mise à l'atmosphère ■ Version inviolable avec cadenas, mise à l'atmosphère ■ Version inviolable avec cadenas, fermeture et mise à l'atmosphère ■ Petite poignée en T ■ Poignée en T en acier inox 316L
Particularité d'exécution	<ul style="list-style-type: none"> ■ Sans ■ Pour l'oxygène, exempt d'huile et de graisse

1) Seulement avec le matériau de la garniture d'étanchéité en PTFE, voir page 5

Schéma de fonctionnement



Matériau

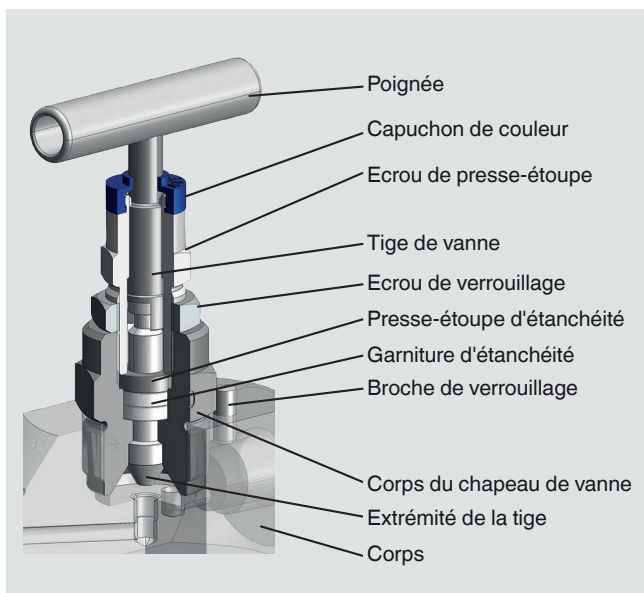
Parties en contact avec le fluide

Corps	<ul style="list-style-type: none"> ■ Acier inox 316/316L (standard)
Corps du chapeau de vanne	<ul style="list-style-type: none"> ■ Monel 400 ■ Hastelloy 276
Extrémité de la tige	<ul style="list-style-type: none"> ■ Autres sur demande
Garniture d'étanchéité	<ul style="list-style-type: none"> ■ PTFE (standard) ■ Graphite ■ RTFE <p>PTFE renforcé, matériau pour certificat en option sur la "protection contre les émissions selon la directive TA-Luft (VDI 2440) et la norme ISO-15848-1"</p>

Parties non en contact avec le fluide

Écrou du presse-étoupe, tige de vanne, presse-étoupe d'étanchéité, écrou de verrouillage, broche de verrouillage	Acier inox 316L
Poignée	<ul style="list-style-type: none"> ■ Acier inox (standard) ■ Acier inox 316/316L

Chapeau de vanne , version standard



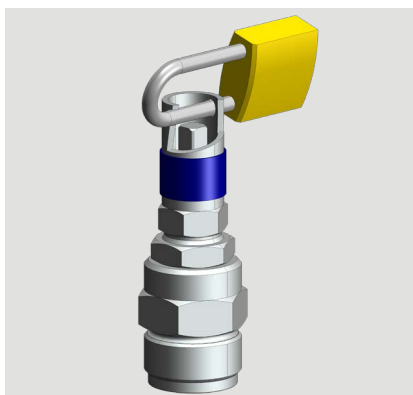
Spécifications

Normes respectées	<ul style="list-style-type: none"> ■ ASME VIII div. 1 et MSS SP-99 ■ TA-Luft (VDI 2440) et ISO-15848-1 (en option)
Code couleur du capuchon anti poussière	<ul style="list-style-type: none"> Bleu : fermeture Rouge : mise à l'atmosphère
Extrémité de la tige	Non-tournante, usure faible, sécurisée contre l'explosion
Siège de vanne	Métal-métal, exécution "back seat"
Taille de l'orifice de vanne	4 mm [0,16 in]

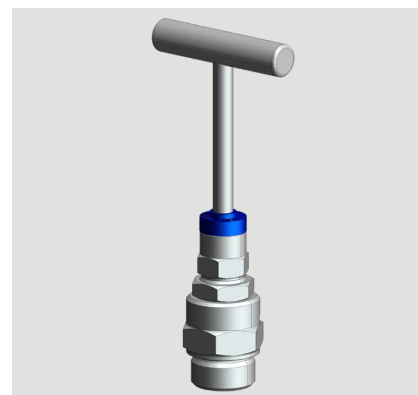
Version inviolable



Version inviolable avec cadenas



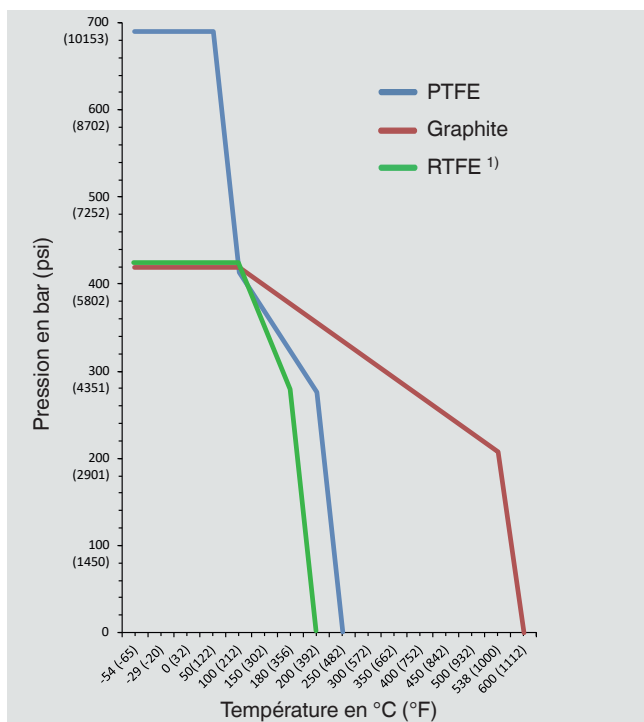
Version à poignée allongée



Accessoire : Clé anti-manipulation



Diagramme pression-température



Matériau de la garniture d'étanchéité	Pression de service maximale admissible en bar à une température en °C	Pression de service maximale admissible en psi à une température en °F
PTFE	690 bar à 38 °C	10.000 psi à 100 °F
	276 bar à 204 °C	4.000 psi à 400 °F
Graphite	420 bar à 38 °C	6.000 psi à 100 °F
	209 bar à 538 °C	3.030 psi à 1.000 °F
RTFE 1)	420 bar à 38 °C	6.000 psi à 100 °F
	276 bar à 180 °C	4.000 psi à 356 °F

1) PTFE renforcé, matériau pour certificat en option sur la protection contre les émissions selon la directive TA-Luft (VDI 2440) et ISO-15848-1

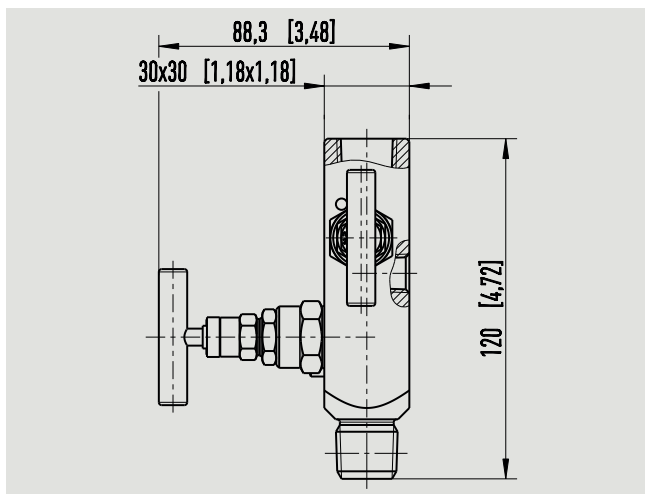
La température nominale minimum est de -54 °C [-65 °F].

Une exécution spéciale est requise pour des températures de fonctionnement en permanence basses ≤ -54 °C [≤ -65 °F].

Dimensions en mm [pouces]

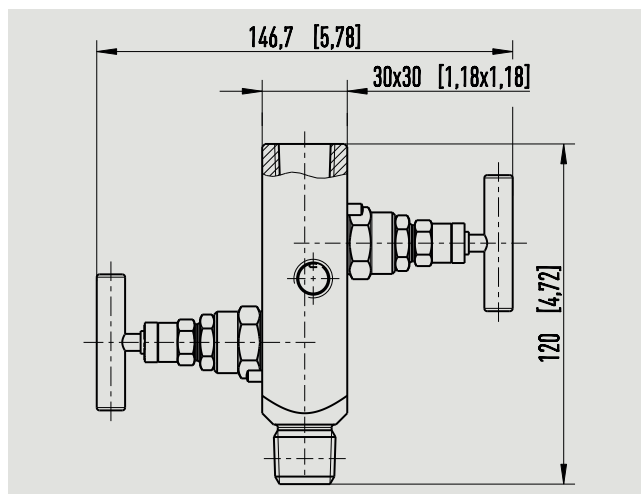
Type IV20, version carrée

Position de vanne : coudée



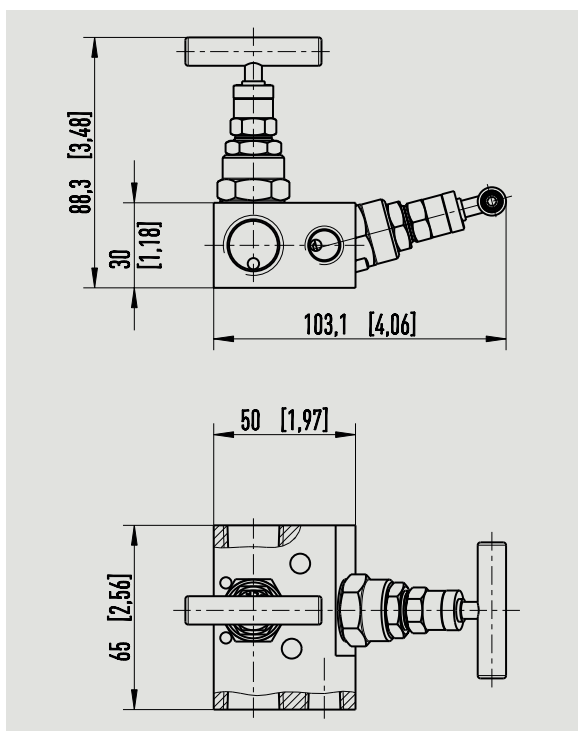
La vis de blocage pour la mise à l'atmosphère est incluse dans la livraison, mais n'est pas pré-installée.

Position de vanne : en ligne



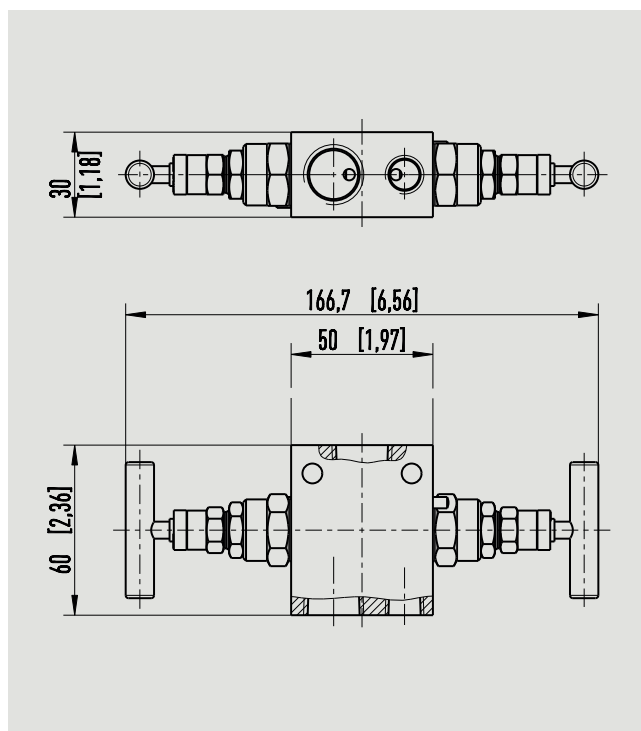
Type IV21, version plate

Position de vanne : coudée

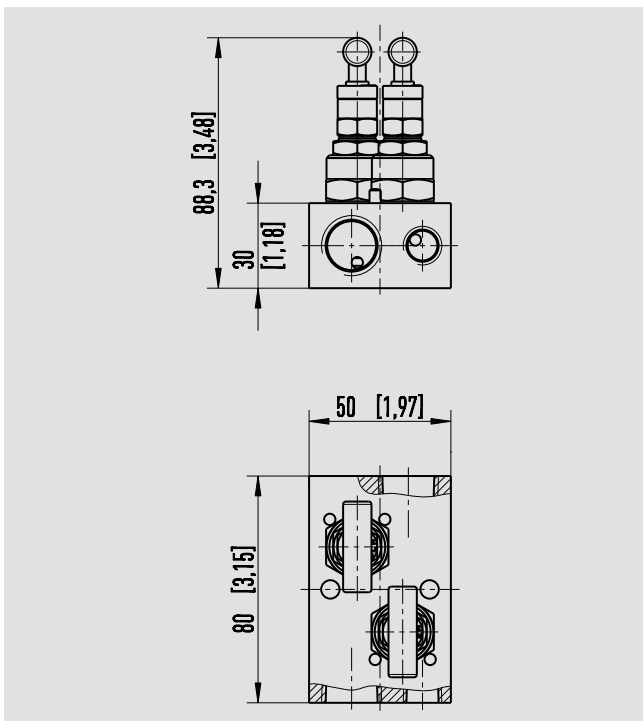


La vis de blocage pour la mise à l'atmosphère est incluse dans la livraison, mais n'est pas pré-installée.

Position de vanne : en ligne



Position de vanne : l'une à côté de l'autre



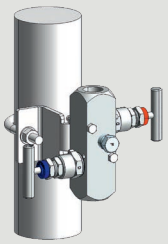
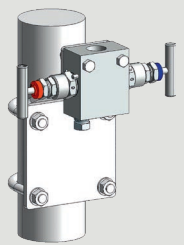
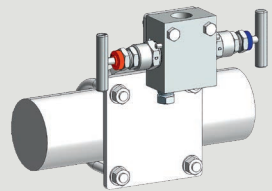
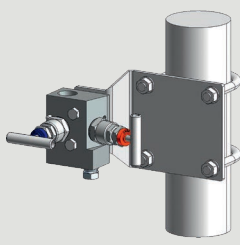
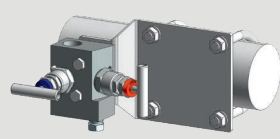
La vis de blocage pour la mise à l'atmosphère est incluse dans la livraison, mais n'est pas pré-installée.

Accessoires

Seulement pour les versions avec option d'installation "R" : convient pour potence de fixation, avec orifices de montage

Détail de la livraison : 1 potence de fixation, 1 ou 2 boulons en U, 2 vis pour le montage de la vanne

Matériau : Acier inox

Potence de fixation avec matériel d'installation			
Pour le type		Alignement de la tuyauterie	Code article
IV20		Verticale	14252307
IV21, position de vanne : en ligne		Verticale	14147672
		Horizontale	
IV21, position de vanne : coudée		Verticale	14252309
		Horizontale	

Agréments

Logo	Description	Pays
EAC	EAC (option)	Communauté économique eurasiatique
-	CRN	Canada

Informations et certificats du fabricant

Logo	Description
-	Certificat d'essai PMI ¹⁾ (en option) Corps
-	Certificat pour les versions à oxygène (en option) - Exempt d'huiles et de graisses pour l'oxygène en conformité avec ASTM G93 niveau C - Garniture d'étanchéité et lubrifiants en conformité avec les exigences BAM - Limites des étendues de fonctionnement admissibles pour la pression et la température : 420 bar à 60 °C ou 6.000 psi à 140 °F 90 bar à 200 °C ou 1.305 psi à 392 °F
-	Protection contre les émissions selon la directive TA-Luft (VDI 2440) et la norme ISO-15848-1 (option) - Classe d'étanchéité : AH - Classe d'endurance : C01 - Classe de température : -29 ... +180 °C [-20 ... +356 °F]

1) Identification positive de matériau

Certificats

- 3.1 Certificat d'inspection selon la norme EN 10204
 - Certificat matière pour le corps de vanne selon NACE (MR0103/MR0175)
 - Confirmation de tests de pression selon API 598 ²⁾
- Certificat d'inspection 3.1 selon la norme EN 10204 (en option)
 - Certificat matière pour toutes les pièces en contact avec le fluide selon NACE (MR0103/MR0175)
 - Confirmation de tests de pression selon API 598 ²⁾

2) Test d'enveloppe (shell test) : durée de test 15 s avec 1,5 fois la pression de service admissible
Test de siège : durée de test 15 s avec 1,1 fois la pression de service admissible

© 02/2018 WIKA Alexander Wiegand SE & Co. KG, tous droits réservés.
Les spécifications mentionnées ci-dessus correspondent à l'état actuel de la technologie au moment de l'édition du document.
Nous nous réservons le droit de modifier les spécifications et matériaux.

