

Controlador portátil de pressão baixa Modelo CPC2000

WIKA folha de dados CT 27.51



outras aprovações
veja página 3

Aplicações

- Calibração portátil de instrumentos de medição de baixa pressão
- Geração de baixas pressões positivas ou negativas
- Medição precisa de baixa pressão ou pressões diferenciais

Características especiais

- Faixas de medição: 1 ... 1.000 mbar
- Exatidão: até 0,1 % FE
- Geração de pressão integrada e automática
- Portátil, com bateria interna de Li-Ion, para uso sem alimentação externa.
- Operação fácil



**Controlador portátil de pressão baixa modelo
CPC2000**

Descrição

Aplicação

As principais aplicações deste instrumento são nas áreas de aquecimento, ventilação, ar condicionado, filtração, salas limpas e tecnologia médica como um calibrador ou como um equipamento de medição de alta precisão e/ou um sensor de pressão de precisão.

Funcionalidade

O controlador portátil de baixa pressão, modelo CPC2000 é um controlador de pressão que pode trabalhar com fonte de alimentação ou bateria interna, com geração de pressão automática, e um sensor de pressão de referência. A geração da pressão é feita através de uma bomba elétrica integrada ao instrumento, a qual gera uma pressão positiva e/ou negativa em ambas as conexões. Quando o instrumento é ligado, um ajuste de ponto zero é automaticamente realizado, eliminando assim o desvio do ponto zero.

A preparação para execução da calibração requer pouca configuração. Primeiro, utilizando a tecla MENU, selecione uma das unidades armazenadas e o passo para incremento da pressão, entre 0 ... 50 %.

Depois que a faixa completa tiver sido introduzida no modo de controle, a pressão pode ser facilmente aumentada ou reduzida pelo nível definido com as teclas de setas. A função LEAK permite testar se o conjunto de calibração ou se o instrumento de teste possui vazamentos. Com ela, a pressão é bloqueada no instrumento de teste e qualquer queda de pressão que ocorra, bem como o tempo que ela demorar, será medida e indicada no display.

Interface

O instrumento possui uma interface RS-232 e USB, permitindo comunicação e troca de dados com um computador.

Software

O software de calibração WIKA-Cal está disponível para o CPC2000. O WIKA-Cal também oferece além da calibração a gestão dos dados de instrumentos em um banco de dados SQL.

Exatidão certificada

A exatidão do instrumento é atestada com um certificado de calibração da fábrica. Podemos também oferecer um certificado de calibração CGCRE/INMETRO, sob consulta.

Especificações Modelo CPC2000

Sensor de pressão de referência							
Faixa de pressão							
Pressão manométrica	mbar	0 ... 1	0 ... 10	0 ... 50	0 ... 100	0 ... 500	0 ... 1.000
Exatidão ¹⁾	% FS ²⁾	0,3	0,1				
Intervalo de calibração	365 dias						
Unidades de pressão	Pa, kPa, hPa, bar, mbar, psi, inH ₂ O, inHg, mmHg, Torr						
Proteção contra sobrepressão	5 vezes; ≤ 100 mbar 2 vezes; > 100 mbar ... ≤ 1000 bar						








1) É definido pela incerteza de medição, qual é expresso pelo fator de cobertura ($k = 2$) e inclui os seguintes fatores: o desempenho intrínseco do instrumento, a incerteza de medição do instrumento de referência, estabilidade ao longo prazo, influência das condições ambientais, efeitos de desvio e temperatura além da faixa compensada durante o ajuste periódico do ponto zero.

2) ST = Span total = final da faixa de medição - início da faixa de medição

Base do instrumento	
Instrumento	
Versão de instrumento	Instrumento de bancada com alça de transporte
Dimensões	102,6 x 257 x 271 mm (4,04 x 10,12 x 10,67 in) sem alça de transporte
Peso	4,6 kg (10,14 lbs)
Tempo de "warm-up"	aproximadamente 15 min
Geração da pressão	bomba elétrica Interna
Grau de proteção	IP20
Display	
Tela	iluminação de fundo, display gráfico multi-linhas
Resolução	4 ... 5 dígitos dependendo da faixa e unidades
Teclado	Teclas tipo membrana
Conexões	
Conexões de pressão	6,6 x 11 mm (0,26 x 0,43 in) (diâmetro do tubo D = 6 mm (0,24 in))
Pressão de meio permissível	Ar ambiente
Partes molhadas	Ni, Al, CuBe, PUR
Funções	
Idiomas do menu	alemão, inglês, espanhol e francês
Ajuste do ponto zero	automático (em intervalos de tempo definido) manual (tecla ZERO)
Fonte de tensão	
Fonte de tensão	DC 24 V, 1 A
Consumo de energia	24 VA
Tipo de bateria	Íon-lítio
Vida útil de bateria	aproximadamente 8 horas

Base do instrumento	
Condições ambientais admissíveis	
Temperatura de operação	10 ... 40 °C (50 ... 104 °F)
Temperatura de armazenamento	-10 ... +70 °C (14 ... +158 °F)
Umidade	30 ... 80 % r. h. (não-condensação)
Parâmetros de controle	
Passos de controle	0 ... 50 % individualmente ajustável ou 100 %
Velocidade de controle	aproximadamente 5 segundos (dependendo ao volume de teste)
Comunicação	
Interface	RS-232 e USB
Tempo de resposta	1 valor/s

Aprovações

Logo	Descrição	País
	Declaração de conformidade UE <ul style="list-style-type: none"> ■ Diretiva EMC EN 61326-1 emissão (grupo 1, classe B) e imunidade (aplicação industrial) ■ Diretiva RoHS 	União Europeia
	EAC (opcional) <ul style="list-style-type: none"> ■ Diretiva EMC ■ Diretriz de baixa tensão 	Comunidade Econômica da Eurásia
	GOST (opcional) Metrologia, calibração	Rússia
	BelGIM (opcional) Metrologia, calibração	Bielorrússia
	KazInMetr (opcional) Metrologia, calibração	Cazaquistão
-	MTSCHS (opcional) Comissionamento	Cazaquistão
	UkrSEPRO (opcional) Metrologia, calibração	Ucrânia
	Uzstandard (opcional) Metrologia, calibração	Uzbequistão
-	CPA (opcional) Metrologia, calibração	China

Certificados

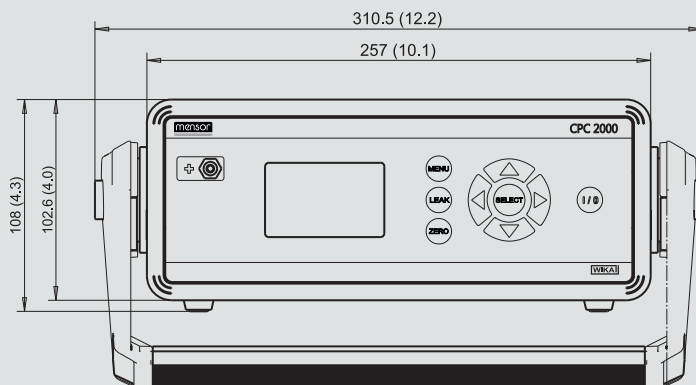
Certificado	
Calibração ³⁾	Padrão: certificado de calibração 3.1 conforme DIN EN 10204 Opção: certificado de calibração DKD/DAkkS
Intervalo de recalibração recomendado	1 ano (depende das condições de uso)

3) Calibração em posição horizontal.

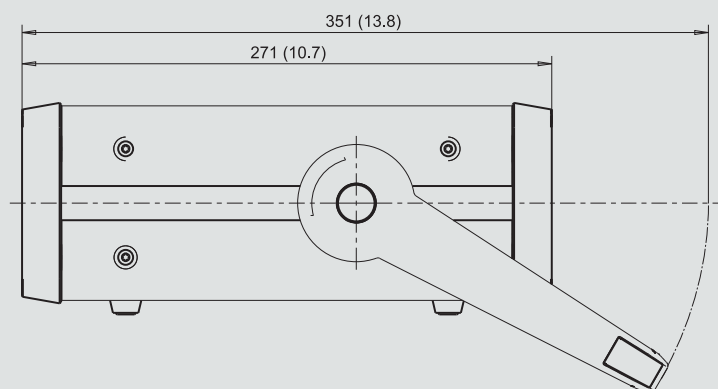
Aprovações e certificados, veja o site

Dimensões em mm (polegadas)

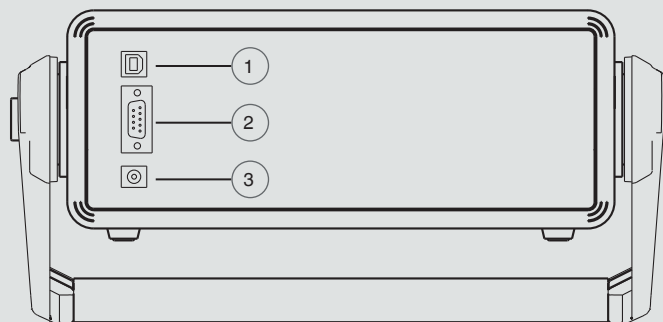
Vista de frente



Vista lateral



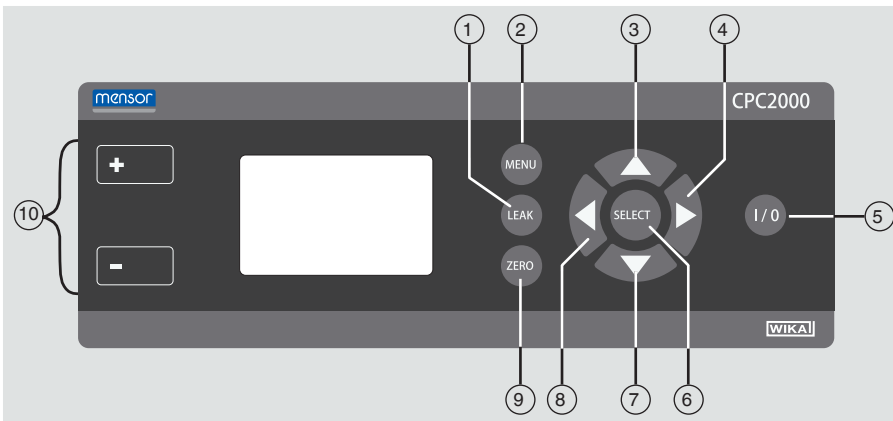
Conexões elétricas na parte traseira



- ① Interface USB
- ② Interface RS-232
- ③ Conexão da fonte de alimentação

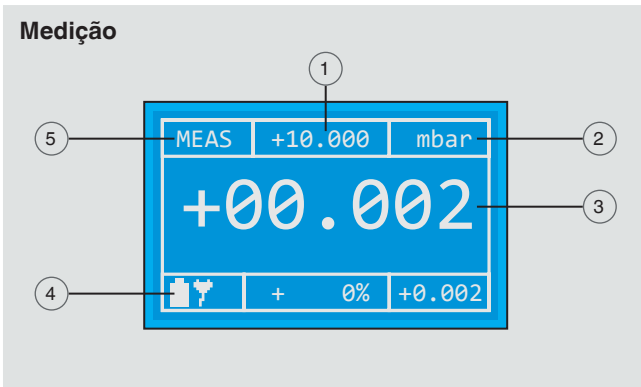
Teclado e display

Interface do usuário

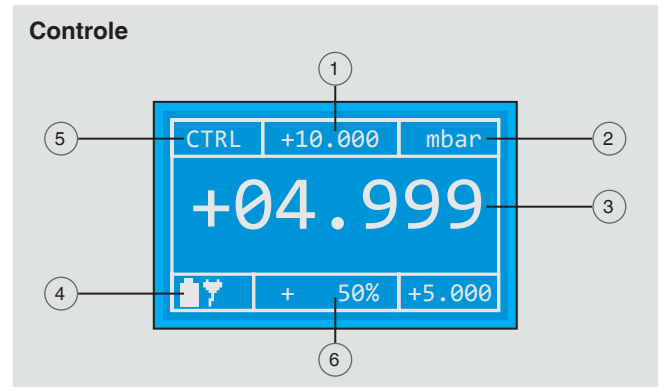


- ① Em modo de controle: Inicia a medição de vazamento, caso contrário sem função
- ② Durante o processo de controle → Vent, caso contrário selecione SETUP
- ③ Aumente o ponto de controle por x %
- ④ Configurar ponto de controle para 100 %
- ⑤ Tecla On/Off
- ⑥ SELECT para confirmar a entrada
- ⑦ Diminui ponto de controle por x %
- ⑧ Configurar ponto de controle para 0 %
- ⑨ Ajuste do ponto zero
- ⑩ Conexões de pressão

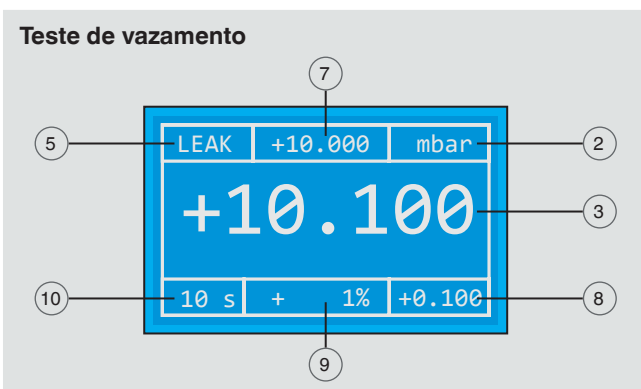
Modos possíveis e visualizações de tela



No modo de medição, a pressão nas entradas de pressão é medida com boa precisão.



No modo de controle, são fornecidas pressões para as entradas de pressão com alta precisão. Uma alteração no ponto de controle (na dimensão de passo selecionável) pode ser realizada através as teclas / .



No modo de teste, o tempo/queda de pressão é determinado nos itens de teste conectados.

- ① Escala total
- ② Unidade de pressão
- ③ Valor medido
- ④ Status de bateria
- ⑤ Modo de operação
- ⑥ Ponto de controle em % da escala total
- ⑦ Valor inicial para a medição de vazamento
- ⑧ Queda de pressão
- ⑨ Queda de pressão em % do valor inicial
- ⑩ Duração da medição

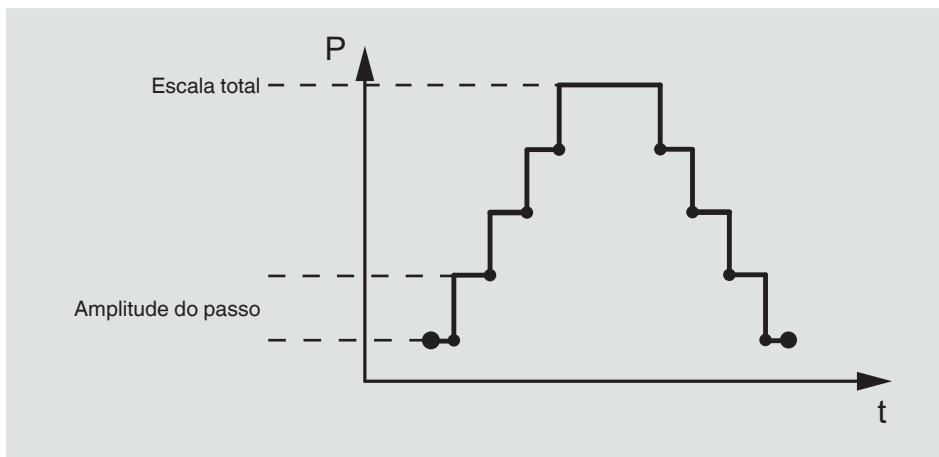
Menu e procedimento de calibração

I) Configuração geral através menu SETUP

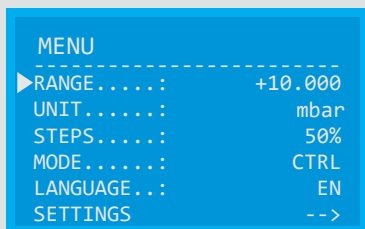
Itens do menu SETUP

- Selecione faixa de medição
- Selecione a unidade de pressão (Pa, kPa, hPa, bar, mbar, psi, inH₂O, inHg, mmHg, Torr)
- Amplitude de passos selecionável livremente entre 0 ... 50 % ou 100 %
- Selecione o modo de operação (MEAS, CTRL, AUTO)
- Selecione o idioma (DE, EN, ES, FR)
- Configurações do controlador (ajuste do ponto zero, interface, display, modo automático, info)

II) Exemplo para sequência de calibração



1. Definição do ciclo de calibração, escala total (span)

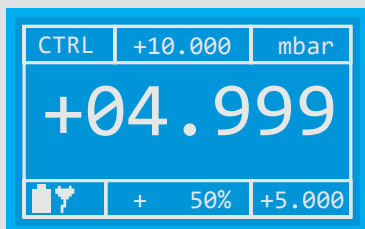


Para configurar a faixa completa (span):

Selecione o dígito através as teclas

Altere o dígito através as teclas

2. Volte para a tela inicial e processe o ciclo de calibração nos passos definidos (x %)



Alterar ponto de controle para x %

Alteração da pressão em % através teclas

Altere pressão para 100 % através tecla

Altere pressão de volta para 0 % através tecla

⇒ O passo de pressão recentemente selecionado será controlado imediatamente após a alteração do ponto de controle.

Software de calibração WIKA-Cal

Criação fácil e rápida de certificado de calibração de alta qualidade

O software de calibração WIKA-Cal é utilizado para a criação de certificados de calibração ou protocolos de registradores para instrumentos de medição de pressão e está disponível na versão demo à ser baixado gratuitamente.

Um modelo ajuda o usuário e o guia através do processo de criação de um documento.

Para alterar a versão demo para a versão completa do respectivo modelo, um pen-drive com a versão completa do modelo deve ser adquirido.

A versão demo pré-instalada automaticamente se altera para a versão completa selecionada quando o USB pen-drive estiver conectado ao PC e permanece disponível até o momento que o pen-drive for desconectado.



- Geração de certificados de calibração para instrumentos de medição de pressão eletrônicos e mecânicos
- Calibração totalmente automática com controladores de pressão
- Calibração de instrumentos para medição de pressão manométrica com referências de pressão absolutas e vice versa
- Um assistente de calibração guiará você durante a calibração
- Geração automática dos pontos de calibração
- Geração de certificados 3.1 conforme DIN EN 10204
- Criação de protocolos de registro de dados
- Interface de fácil utilização
- Idiomas: alemão, inglês, italiano e mais conforme atualizações de software

Para mais informações, veja folha de dados CT 95.10

Certificados de calibração podem ser gerados com o Cal-Template e protocolos de registrador podem ser gerados com o Log-Template.



Cal Demo

Geração de certificados de calibração limitada a 2 pontos de medição, com iniciação automática de pressão através controlador de pressão.



Cal Light

Geração de certificados de calibração sem limitação de pontos de medição, sem iniciação automática de pressão através controlador de pressão.



Cal

Geração de certificados de calibração sem limitação de pontos de medição, com iniciação automática de pressão através controlador de pressão.



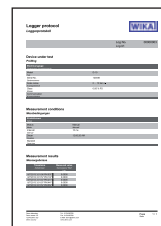
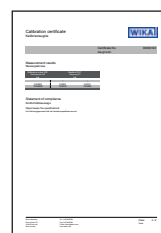
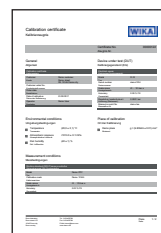
Log Demo

Criação de relatórios de teste data logger, limitada a 5 valores medidos.



Log

Criação de relatórios de teste data logger sem limitação de valores medidos.



Acessórios para CPC2000	Código de pedido
Descrição	CPX-A-C2
Unidade de fonte de alimentação sobressalente	-P-
Maleta de transporte Robusto	-C-
Easy	-E-
Cabo de interface RS-232	-9-
Informações para cotações:	
1. Código de pedido: CPX-A-C2 2. Opção:	↓ []

Escopo de fornecimento

- Controlador portátil de pressão baixa modelo CPC2000
- Fonte de alimentação
- Instruções de operação
- Certificado de calibração 3.1 conforme DIN EN 10204

Opções

- Certificado de calibração DKD/DAkkS (equivalente ISO 17025)

Informações para cotações

Modelo / Faixa de medição / Exatidão / Tipo de certificado / Cabo de alimentação / Outras aprovações / Informações adicionais de pedido

© 03/2010 WIKA Alexander Wiegand SE & Co. KG, todos os direitos são reservados.
Especificações e dimensões apresentadas neste folheto representam a condição de engenharia no período da publicação.
Modificações podem ocorrer e materiais especificados podem ser substituídos por outros sem aviso prévio.



WIKAL do Brasil Ind. e Com. Ltda.
Av. Úrsula Wiegand, 03
18560-000 Iperó - SP/Brasil
Tel. +55 15 3459-9700

vendas@wika.com.br
<http://www.wika.com.br/>