

Hydraulische Handprüfpumpe Typen CPP700-H und CPP1000-H

WIKA Datenblatt CT 91.07



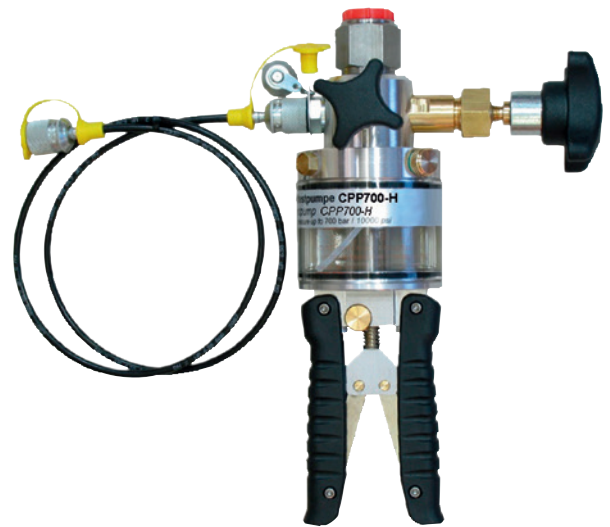
weitere Zulassungen
siehe Seite 2

Anwendungen

- Einfache Prüfdruckerzeugung vor Ort, im Labor oder in der Werkstatt
- Zum Prüfen, Justieren und Kalibrieren von Druckmessgeräten aller Art
- Hydraulische Druckerzeugung bis 700 bar (10.000 psi) bzw. 1.000 bar (14.500 psi)

Besonderheiten

- Ergonomische Handhabung
- Präzise Einstellung durch Feinregulierventil
- Kompakte Abmessungen
- Geringes Gewicht



Handprüfpumpe Typ CPP700-H

Beschreibung

Einsatzbereiche

Prüfpumpen dienen zur Druckerzeugung für die Überprüfung, Justage und Kalibrierung von mechanischen und elektronischen Druckmessgeräten durch Vergleichsmessungen. Diese Druckprüfungen können stationär in Labor, Werkstatt oder vor Ort an der Messstelle stattfinden. Die Handprüfpumpen Typ CPP700-H und CPP1000-H wurden speziell für die Prüfdruckerzeugung vor Ort entwickelt.

Einfache Funktionsweise

Schließt man das zu prüfende Gerät und ein hinreichend genaues Referenz-Druckmessgerät an der Prüfpumpe an, so wirkt bei Betätigung der Pumpe auf beide Messgeräte der gleiche Druck. Durch Vergleich der beiden Messwerte bei beliebigen Druckwerten kann eine Überprüfung der Genauigkeit bzw. eine Justage des zu prüfenden Druckmessgerätes erfolgen.

Leichte Handhabung

Die Handprüfpumpen CPP700-H und CPP1000-H ermöglichen trotz sehr kompakter Abmessungen eine einfache und exakte Prüfdruckerzeugung bis max. 700 bar (10.000 psi) bzw. 1.000 bar (14.500 psi) mit integrierter Umschaltung von Vordruck- auf Hochdruckerzeugung. Für die präzise Einstellung zur genauen Vergleichsprüfung besitzt die Pumpe ein Feinregulierventil. Als Druckübertragungsmedium kann entweder Hydrauliköl oder sauberes kalkfreies Wasser verwendet werden.

Das Referenzgerät wird direkt oben auf die Pumpe aufgeschraubt und der Prüfling wird über einen im Lieferumfang enthaltenen Anschlussschlauch mit G ¼ Innengewinde adaptiert. Die CPP700-H wird serienmäßig mit einem Prüflingsschlauch-System Minimes® 1620 geliefert.

Technische Daten Handprüfpumpen

	Typ CPP700-H	Typ CPP1000-H
Druckbereich	0 ... 700 bar (0 ... 10.000 psi)	0 ... 1.000 bar (0 ... 14.500 psi)
Druckübertragungsmedium	Hydraulikflüssigkeiten auf Mineralölbasis oder einfach destilliertes Wasser ¹⁾ (Nicht geeignet sind wasserbasierende Hydraulikflüssigkeiten)	
Flüssigkeitsreservoir	200 cm ³	
Druckanschlüsse		
Für Referenzmessgerät	G ½ Innengewinde, freilaufend. Dieser Anschluss kann mittels eines Inbusschlüssels demontiert werden. Dann steht ein Innengewinde G ¾ zur Verfügung.	
Für Prüfling	G ¼ Innengewinde am Prüfanschluss Schlauch, Länge 1 m (3,28 ft), System Minimesse® 1620	G ¼ Innengewinde freilaufend am Prüfanschluss Schlauch, Länge 1 m (3,28 ft)
Feineinstellung	Feinregulierventil / Volumenvariator	
Material	anodisiertes Aluminium, Messing, CrNi-Stahl, ABS	
Dichtungen	FKM und NBR (Standard)	
Abmessungen (L x B x H)	280 x 170 x 120 mm (11,0 x 6,7 x 4,7 in)	
Gewicht	1,9 kg (4,2 lbs)	

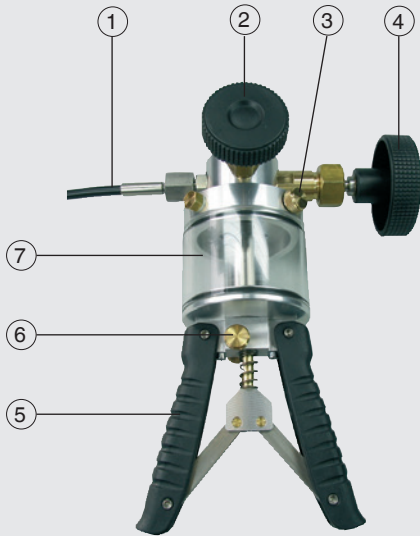
1) Andere Druckübertragungsmedien auf Anfrage.

Zulassungen

Logo	Beschreibung	Land
	EAC ■ Druckgeräterichtlinie ■ Maschinenrichtlinie	Eurasische Wirtschaftsgemeinschaft
-	MTSCHS Genehmigung zur Inbetriebnahme	Kasachstan

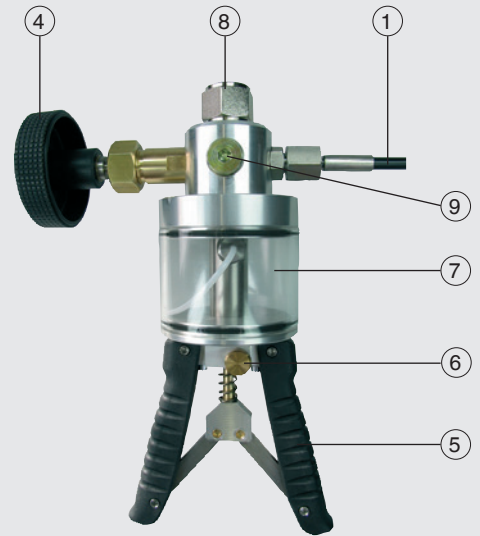
Zulassungen und Zertifikate siehe Internetseite

Ansicht von vorn



- ① Prüfungsanschlusschlauch
CPP700-H: System Minimess® mit Manometer-Schott-
verschraubung auf G ¼ Innengewinde
CPP1000-H: G ¼ Innengewinde
- ② Druckablassventil
- ③ Verschlusschraube für Flüssigkeitsreservoir
- ④ Feinregulierventil (Volumenvariator)

Ansicht von hinten



- ⑤ Pumpenhandgriffe
- ⑥ Umschaltknopf Vor- und Hochdruckerzeugung
- ⑦ Flüssigkeitsreservoir
- ⑧ Anschluss G ½ innen, freilaufend für Referenzgeräte
- ⑨ Blindstopfen, **nicht öffnen!**

Empfohlene Referenz-Druckmessgeräte

■ Präzisions-Digitalmanometer Typ CPG1500

Messbereiche bis 1.000 bar (15.000 psi)
Genauigkeit 0,05 % der Spanne

Weitere technische Daten siehe Datenblatt CT 10.51



■ Hand-Held Druckmessgerät Typ CPH6200

Messbereiche bis 1.000 bar (14.500 psi)
Genauigkeit 0,2 % der Spanne

Weitere technische Daten siehe Datenblatt CT 11.01



■ Hand-Held Druckmessgerät Typ CPH6300

Messbereiche bis 1.000 bar (14.500 psi)

Genauigkeit 0,2 % der Spanne

Weitere technische Daten siehe Datenblatt CT 12.01



■ Präzisions-Hand-Held Druckmessgerät Typ CPH6400

Messbereiche bis 6.000 bar (85.000 psi)

Genauigkeit bis 0,025 % der Spanne

Weitere technische Daten siehe Datenblatt CT 14.01



■ ProzessKalibrator Typ CPH6000

Messbereiche bis 8.000 bar (115.000 psi)

Genauigkeit bis 0,025 % der Spanne

Weitere technische Daten siehe Datenblatt CT 15.01



Kalibriersoftware

Kalibriersoftware WIKA-CAL zur Erstellung von Kalibrierzeugnissen oder Loggerprotokollen

Technische Daten siehe Datenblatt CT 95.10



Kalibrierkoffer

Bestehend aus:

- Bereitschaftskoffer aus Kunststoff mit Schaumstoffeinlage
- Präzisions-Digitalmanometer Typ CPG1500
- Hydraulische Handprüfpumpe Typ CPP700-H



Lieferumfang

CPP700-H

- Handprüfpumpe Typ CPP700-H Öl/Wasser
- Minimess® Prüflingsschlauch, Länge 1 m (3,28 ft)
- Schottverschraubung G ¼ innen
- Betriebsanleitung

CPP1000-H

- Handprüfpumpe Typ CPP1000-H Öl/Wasser
- Hochdruck-Prüflingsschlauch, Länge 1 m (3,28 ft)
- Anschluss G ¼ innen
- Betriebsanleitung

Zubehör

Adapterset

- Adapter- und Dichtungssatz „BSP“ für Prüflingsschlauch G ¼ außen auf G ⅙, G ⅜ und G ½ innen
- Adapter- und Dichtungssatz „metrisch“ für Prüflingsschlauch G ¼ außen auf M12 x 1,5, M20 x 1,5 und Minimess®
- Adapter- und Dichtungssatz „NPT“ für Prüflingsschlauch G ¼ außen auf ⅙ NPT, ¼ NPT, ⅜ NPT und ½ NPT innen

Koffer

- Kunststoffkoffer inkl. Schaumstoffeinlage mit Aussparungen für Typ CPP700-H oder CPP1000-H; Abmessungen (B x H x T): 440 x 370 x 140 mm (17,3 x 14,6 x 5,5 in)

Druckübertragungsmedium

- Spezialöl für Prüfpumpenserie CPP1000 und CPP1600 in Kunststoffflasche, Inhalt 1 Liter
- Hydraulikflüssigkeit auf Mineralölbasis VG22 in Kunststoffflasche, Inhalt 1 Liter

Sonstiges

- Anschlussadapter G ¼ außen auf G ½ innen, Material: CrNi-Stahl
- Dichtungs- und Wartungssatz für Typ CPP700-H oder CPP1000-H
- Ersatzschlauch für Typ CPP700-H oder CPP1000-H, Länge 1 m (3,28 ft)

Bestellangaben

CPP700-H / Paket / Adapterset / Koffer / Spezialöl / Zubehör / Zusätzliche Bestellangaben

CPP1000-H / Paket / Adapterset / Koffer / Spezialöl / Zubehör / Zusätzliche Bestellangaben

© 12/2008 WIKA Alexander Wiegand SE & Co. KG, alle Rechte vorbehalten.
Die in diesem Dokument beschriebenen Geräte entsprechen in ihren technischen Daten dem derzeitigen Stand der Technik.
Änderungen und den Austausch von Werkstoffen behalten wir uns vor.

WIKA Datenblatt CT 91.07 · 05/2016

Seite 5 von 5

