

Расчет прочности конструкции защитных гильз

WIKА типовой лист IN 00.15

Применение

- Расчет прочности конструкции (частоты турбулентности) защитных гильз позволяет математически рассчитать статическую и динамическую нагрузку в зависимости от рабочей температуры и давления

Особенности

- Расчет прочности конструкции производится по методике ASME PTC 19.3 TW-2016 для стандартных цельноточечных защитных гильз в рамках предоставления инженерных услуг
- Выдача рекомендаций о структурных изменениях защитной гильзы в случае возможного превышения ее предельных характеристик

Описание

Расчет прочности конструкции по ASME PTC 19.3 TW-2016 используется для расчета цельноточечных защитных гильз конической, цилиндрической и ступенчатой формы, например, моделей TW10, TW15, TW20, TW25 и TW30 или кованных.

Для выполнения расчета ASME PTC 19.3 TW-2016 требуются следующие данные о процессе:

	Единицы измерения системы СИ	Английские единицы измерения	Другие
Расход	м/с	ft/s	---
Плотность среды	кг/м ³	lb/ft ³	---
Температура	°C	°F	---
Давление	бар	psi	---
Динамическая вязкость ¹⁾	мм ² /с	ft ² /1000s	сП

1) Опционально для ASME PTC 19.3 TW-2016

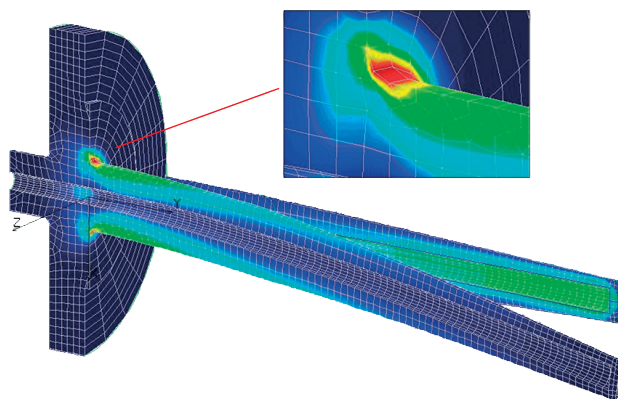


Иллюстрация распределения нагрузки (МКЭ) на наконечнике и у основания находящейся в потоке защитной гильзы

WIKА гарантирует выполнение расчета на основе ASME PTC 19.3 TW-2016. Конечный пользователь несет ответственность за полноту и соответствие предоставленных данных для расчета данным о реальном процессе. В общем случае WIKА не дает гарантий за полученные результаты расчетов по ASME PTC 19.3 TW-2016. Такие результаты носят информационный характер.

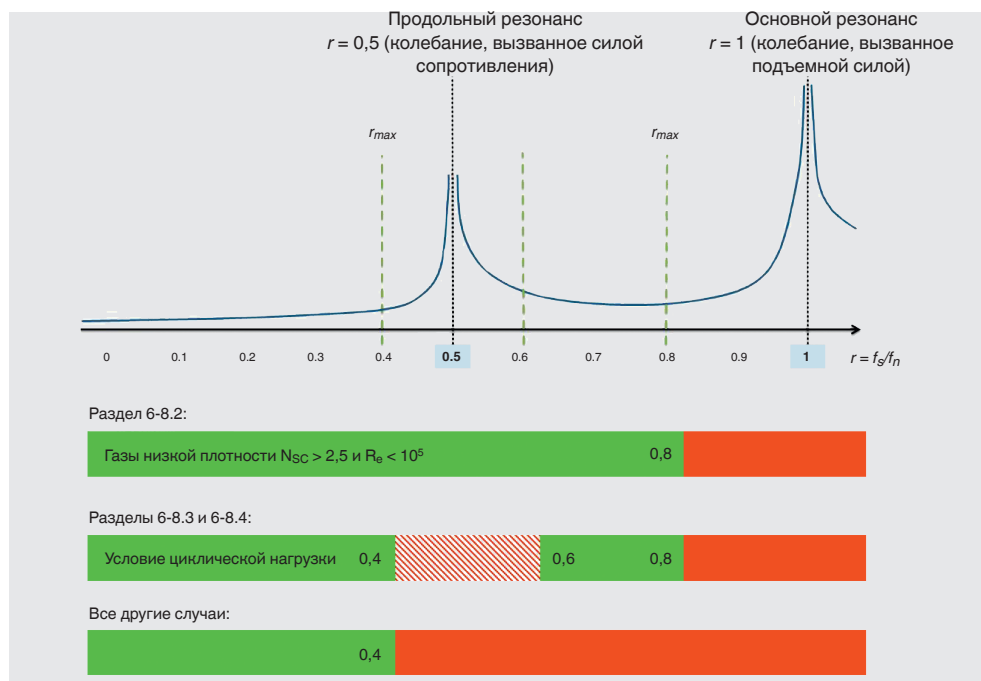
Для выдачи рекомендаций об изменениях конструкции, которые могут произойти в результате превышения допустимых характеристик защитной гильзы, дополнительно требуются следующие данные:

- Внутренний диаметр сопла
- Высота сопла (длина экранирования)
- Внутренний диаметр и толщина стенок трубопровода/резервуара

Основная информация о ASME PTC 19.3 TW-2016

Стандарт ASME PTC 19.3 TW-2016 состоит из двух частей - динамического и статического расчета.

Для газов низкой плотности предельное значение относительной частоты $r_{\text{макс}} = 0,8$. Для других газообразных сред стабильная эксплуатация в диапазоне $r = 0,4 \dots 0,6$ в зоне продольных колебаний невозможна. Во многих случаях для расчета продольных колебаний в жидких средах обычно применяется введенное недавно предельное значение $r_{\text{макс}} = 0,4$.



Оценка результатов расчета динамической нагрузки производится с учетом коэффициента демпфирования N_{SC} (число Скруттона N_{SC} прямо пропорционально допустимому значению относительной частоты $r_{\text{макс}}$, рассчитываемому как отношение частоты турбулентности f_s к частоте собственных колебаний f_n). Для газообразных сред характеристическая величина $N_{SC} > 2,5$; для жидкостей обычно $N_{SC} < 2,5$.

В расчетах число Скруттона N_{SC} зависит от коэффициента демпфирования, плотности материала защитной гильзы, измеряемой среды, а также диаметров наконечника и отверстия защитной гильзы.

Относительная частота $r < 0,8$ также может использоваться как предел для оценки других рабочих сред, что определяется с учетом допустимой нагрузки материала защитной гильзы в зависимости от действующей нагрузки в условиях резонанса. Кроме того, выполняется оценка стойкости материала защитной гильзы в зависимости от напряжения усталости при изгибе в зоне крепления гильзы.

Расчет статической нагрузки по ASME PTC 19.3 TW-2016 производится, исходя из максимально допустимого давления, измеряемой среды (зависящего от температуры среды и геометрии защитной гильзы) и усилия изгиба у основания гильзы. Сила изгиба возникает в результате воздействия на гильзу набегающего потока и зависит от длины экранирования фланцевого сопла.

Корректирующие действия с помощью изменений конструкции для случая, когда превышено допустимое значение относительной частоты $r_{\text{макс}}$

При превышении максимально допустимой относительной частоты $r_{\text{макс}}$ в случае продольного или основного резонанса в качестве решения могут применяться следующие конструктивные изменения:

а) Уменьшение глубины погружения

Этот метод является наиболее эффективным (рекомендуется ASME PTC 19.3 TW-2016) для оптимизации относительной частоты r .

б) Увеличение диаметра основания

При увеличении диаметра основания возрастает частота собственных колебаний f_n , оптимизируя относительную частоту r .

в) Увеличение диаметра наконечника

При увеличении диаметра наконечника частота образования вихрей f_S снижается, оптимизируя относительную частоту r .

г) Поддерживающие муфты

Действие стандарта не распространяется на поддерживающие муфты и другие элементы конструкции. В общем случае поддерживающие муфты не рекомендуются к использованию, поскольку жесткая конструкция может обеспечиваться только с помощью жесткой связки между муфтой и трубопроводом при посадке внахлест (ASME PTC 19.3 TW-2016 пункты 6-7-(е)). По запросу заказчика могут использоваться поддерживающие муфты, спроектированные для обеспечения плотной посадки при присоединении к процессу. Защитная гильза будет рассчитана в соответствии с конструкцией и критериями расчета по ASME PTC 19.3 TW-2016, однако такой расчет не подпадает под действие ASME PTC 19.3 TW-2016. Пользователь несет полную ответственность за жесткость конструкции муфты в сопле, что может подразумевать внесение дополнительных изменений в конструкцию самой муфты. WIKA не дает каких-либо гарантий при использовании конструкций с поддерживающими муфтами!

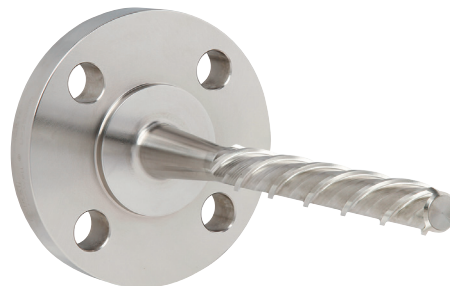
д) Конструкция ScrutonWell®

Конструкция ScrutonWell® может использоваться для цельнометаллических защитных гильз с фланцевым присоединением, для конструкции Vanstone, для приварных или резьбовых технологических присоединений. Данная конструкция позволяет снизить амплитуду колебаний более, чем на 90 % ¹⁾ и обеспечивает удобный и быстрый монтаж защитной гильзы без необходимости выполнения дорогих и длительных работ на площадке. Конструкция WIKA ScrutonWell® прошла все необходимые лабораторные испытания, выполненные Институтом механики и динамики жидкостей университете во Фрайберге.

Более подробная информация приведена в типовом листе SP 05.16.

Расчет конструкции ScrutonWell® на основе стандарта ASME PTC 19.3 TW-2016

- Максимально допустимая нагрузка по давлению при исходных размерах штока
- Максимально допустимое усилие изгиба при измененных размерах штока
- Благодаря демпфированию колебаний более, чем на 90 %, динамическая часть расчета надежности конструкции не требуется



Защитная гильза модели TW10, конструкция ScrutonWell®

Для составных защитных гильз (сварных трубок) стандарт ASME PTC 19.3 TW-2016 не применим. Пожалуйста, свяжитесь с представительством WIKA для выполнения расчетов по методу Дитриха/Клоттера.

¹⁾ Журнал по механике шельфового и арктического инжиниринга, ноябрь 2011, том 133/041102-1, издание ASME

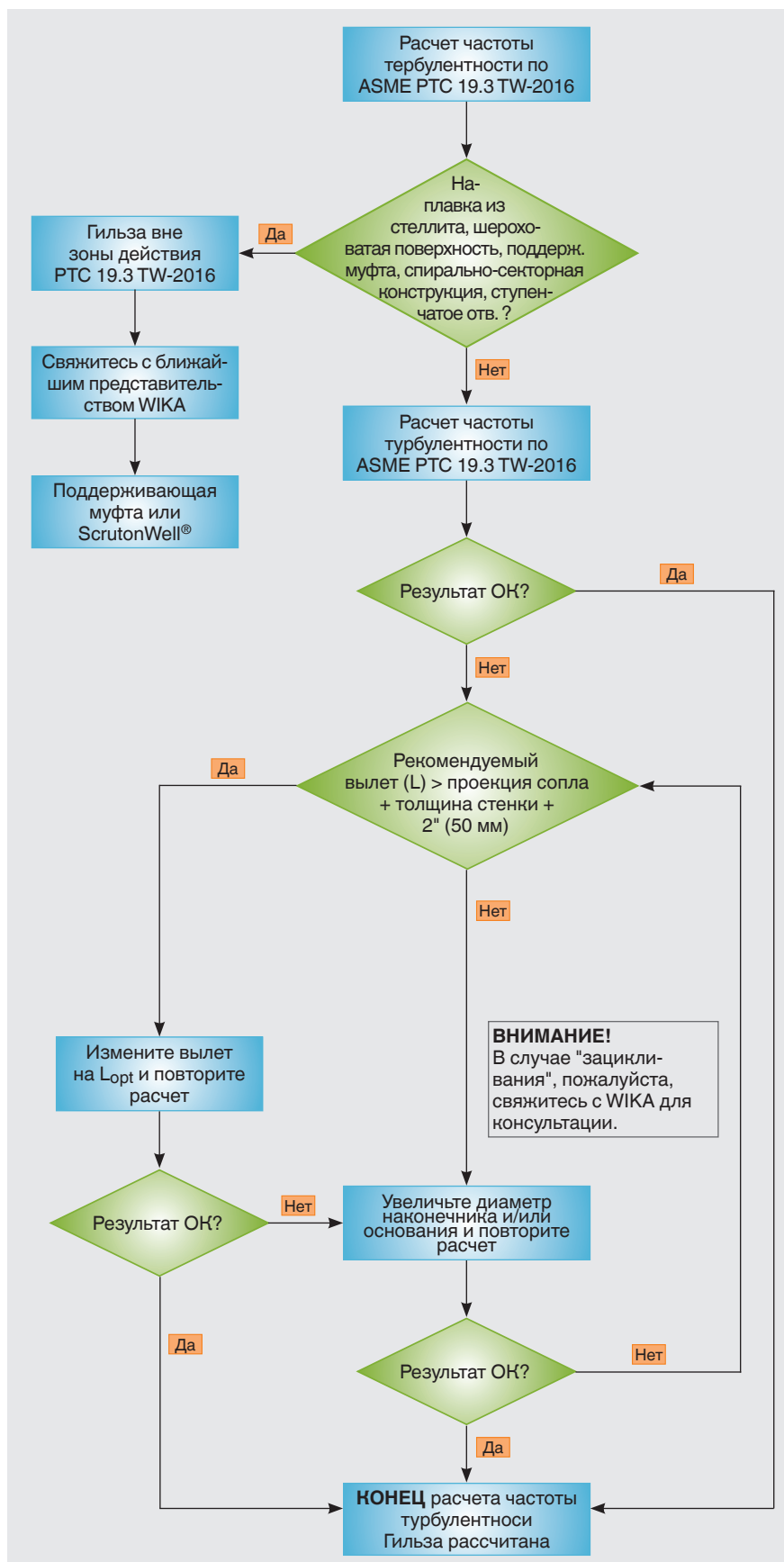
Выполнение стандартного расчета частоты турбулентности по ASME PTC 19.3 TW-2016

На упрощенной диаграмме показана пошаговая процедура выполнения стандартного расчета частоты турбулентности в соответствии с требованиями ASME PTC 19.3 TW-2016.

Диаграмма показывает только ошибку расчёта относительной частоты. Полный список возможных кодов ошибок приведен в руководстве по эксплуатации WIKA.

Из-за вибрации защитной гильзы в сочетании с различными параметрами процесса не все расчеты частоты турбулентности могут выполняться согласно данной стандартной процедуре.

В случае, когда выполнение приведенной здесь процедуры не дает положительного результата, пожалуйста, проконсультируйтесь в ближайшем представительстве WIKA, поскольку может потребоваться индивидуальное конструктивное решение.



Элементы конструкции

Определение положения первой поддерживающей муфты

Положение поддерживающей муфты защитной гильзы рассчитывается следующим образом: проекция гильзы -1" (25,4 мм)

Пример:

Длина выступающей части сопла 14" (355,6 мм).

Положение первой поддерживающей муфты будет на уровне 13" (330,2 мм) от рабочей поверхности фланца.

Длина выступающей части сопла определяется как расстояние от внешней поверхности стенки трубы до фитинга (рабочей поверхности фланца, гнездовой бобышки и т.д.)

Выступающая часть сопла



Определение числа поддерживающих муфт и их положения

Если расстояние до первой поддерживающей муфты от основания составляет менее 5" (127 мм), требуется только одна муфта.

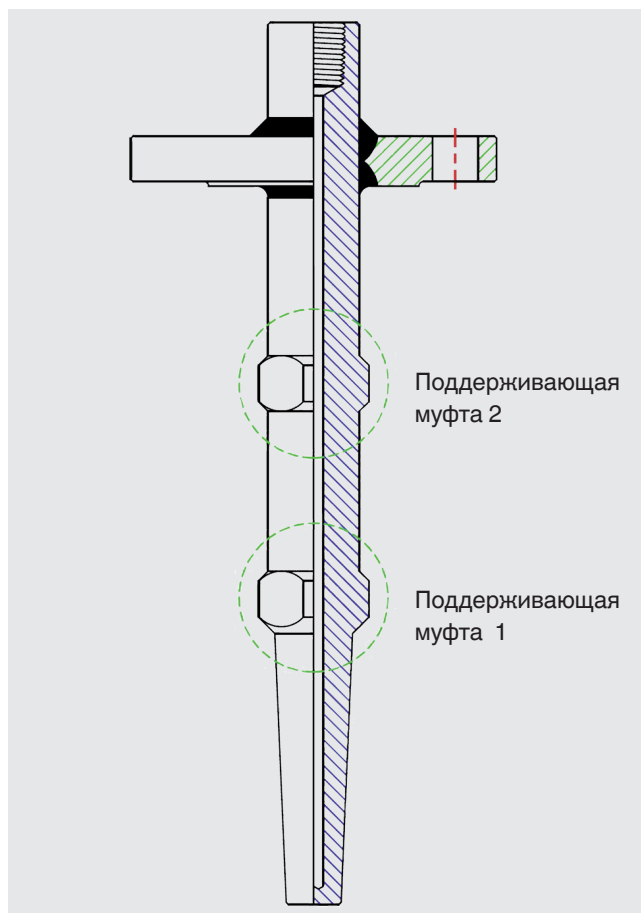
Если расстояние до первой поддерживающей муфты от основания составляет 5" (127 мм) и более, требуется вторая муфта, расположенная на расстоянии в два раза меньше, чем расстояние до первой муфты. В случае применения сопел длиной более 30" (762 мм), пожалуйста, свяжитесь с офисом WIKA.

Пример № 1 – Две поддерживающие муфты

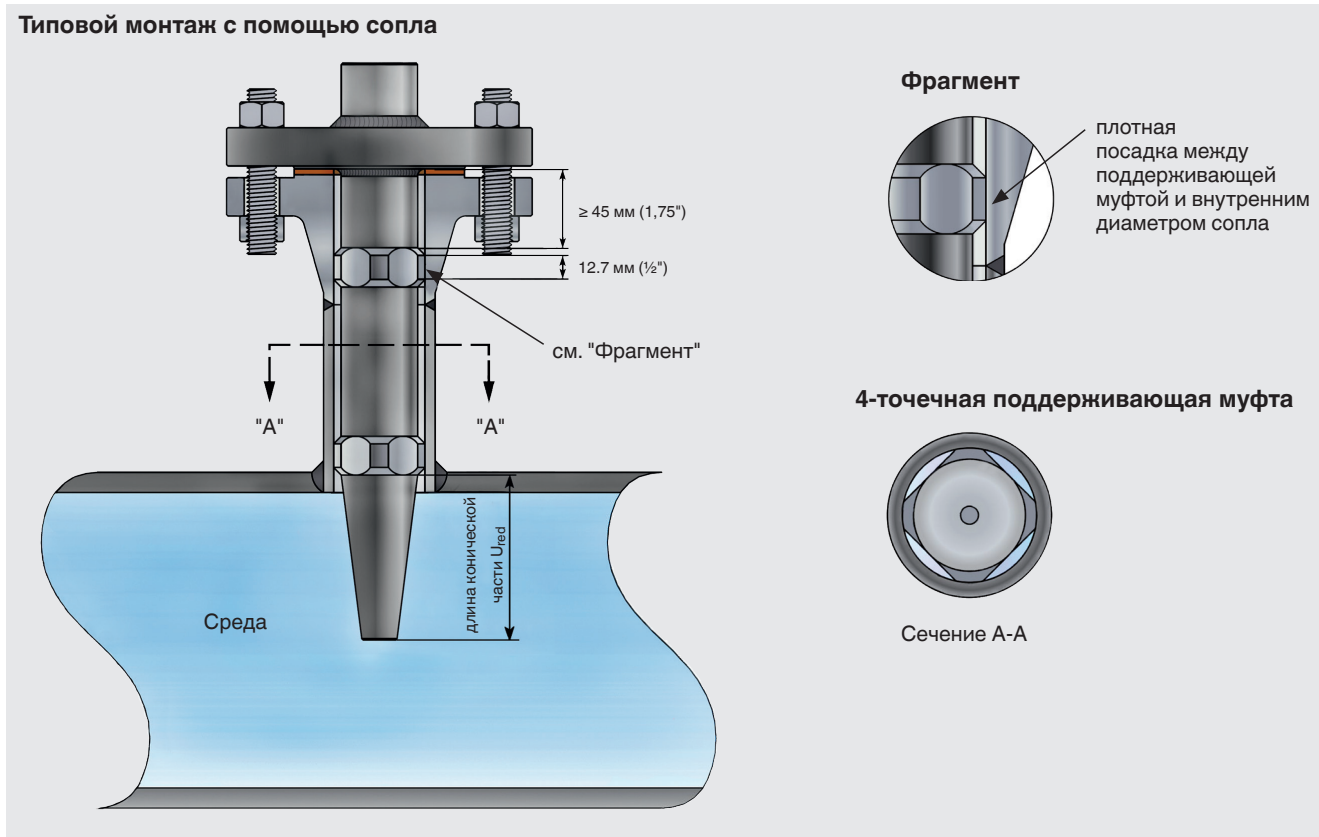
Длина сопла 14" (356 мм). Поддерживающая муфта расположена на расстоянии $14" (356 \text{ мм}) - 1" (25,4 \text{ мм}) = 13" (330 \text{ мм})$. Поскольку это расстояние больше 5" (127 мм), требуются две муфты. Поэтому $13" (330 \text{ мм}) / 2 = 6,5" (165 \text{ мм})$. Вторая поддерживающая муфта расположена на расстоянии 6,5" (165 мм).

Пример № 2 – Одна поддерживающая муфта

Длина сопла 4,5" (114 мм). Поддерживающая муфта расположена на расстоянии $4,5" (114 \text{ мм}) - 1" (25,4 \text{ мм}) = 3,5" (89 \text{ мм})$. Поскольку это расстояние меньше 5" (127 мм), требуется одна муфта.



Типовой монтаж с помощью сопла



Определение внешнего диаметра поддерживающей муфты в зависимости от размера и спецификации трубы

Размер трубы	Единицы измерения	Внешний диаметр поддерживающей муфты						
		SCH.10	SCH.40	SCH.STD	SCH.80	SCH.XS	SCH.160	SCH.XXS
1"	дюймы	1,107	1,059	1,059	0,967	0,967	0,825	0,609
	мм	28,1	26,9	26,9	24,6	24,6	21,0	15,5
1 1/2"	дюймы	1,692	1,620	1,620	1,510	1,510	1,348	1,110
	мм	43,0	41,1	41,1	38,4	38,4	34,2	28,2
2"	дюймы	2,167	2,077	2,077	1,949	1,949	1,697	1,513
	мм	55,0	52,8	52,8	49,5	49,5	43,1	38,4

Определение рекомендованного максимального диаметра основания в зависимости от размера и спецификации сопла

Размер трубы	Единицы измерения	Рекомендованный диаметр основания в зоне поддерживающей муфты						
		SCH.10	SCH.40	SCH.STD	SCH.80	SCH.XS	SCH.160	SCH.XXS
1"	дюймы	0,938	0,875	0,875	0,813	0,813	0,688	0,500
	мм	23,8	22,2	22,2	20,6	20,6	17,5	12,7
1 1/2"	дюймы	1,500	1,375	1,375	1,250	1,250	1,125	1,000
	мм	38,1	34,9	34,9	31,8	31,8	28,6	25,4
2"	дюймы	1,875	1,750	1,750	1,625	1,625	1,500	1,250
	мм	47,6	44,5	44,5	41,3	41,3	38,1	31,8

Характеристики конструкции по ASME PTC 19.3 TW-2016

Параметр	Конусная и прямая конструкция		Ступенчатая конструкция	
	Минимум	Максимум	Минимум	Максимум
Глубина погружения L	63,5 мм (2,5")	609,6 мм (24")	127 мм (5")	609,6 мм (24")
Диаметр отверстия d	3,175 мм (0,125")	20,9 мм (0,825")	6,1 мм (0,24")	6,7 мм (0,265")
Диаметр наконечника B	9,2 мм (0,36")	46,5 мм (1,83")	-	-
Конусность В/А	0,58	1	-	-
Ступенчатость В/А при В = 12,7 мм	-	-	0,5	0,8
Ступенчатость В/А при В = 22,2 мм	-	-	0,583	0,875
Отношение диаметров d/B	0,16	0,71	-	-
Коэффициент поперечного сечения L/B	2	-	2	-
Относительная длина Ls/L	-	-	0	0,6
Мин. толщина стенок (B-D)/d	3 мм (0,12")	-	3 мм (0,12")	-

Маркировка	по ASME PTC 19.3 TW-2016	в типовых листах WIKA
Погружная длина	L	U
Диаметр отверстия	d	B
Диаметр наконечника	B	V
Диаметр основания	A	Q

Если размеры защитной гильзы, на основе требований заказчика или конкретного применения, выходят за рамки требований ASME PTC 19.3 TW-2016, то результаты расчетов могут использоваться только для информации.

В таких случаях WIKA не дает каких-либо гарантий.

Формат представления результатов расчета

Примеры, приведенные в таблице ниже, показывают как геометрические характеристики и характеристики процесса могут быть представлены в виде рабочих таблиц для дальнейшей электронной обработки в WIKA.

Таблица выборки, включающая данные расчетов для 6 точек измерения

Тег	Т °C	Р бар	v м/с	rho кг/м ³	Дин. вязкость, сП	Мо- дель	Размеры, мм						Матери- ал (EN)	
							L	Ø d	Ø A	Ø B	Tt	NID		NL
TW-0301	220	1,5	23,6	2,4	0,013	TW10	250	8,5	25	19	6,4	38,3	220	1.4435
TW-0303	220	1,5	25,7	2,0	0,017	TW10	250	8,5	25	19	6,4	38,3	220	1.4435
TW-0305	235	10	19,6	6,1	0,015	TW10	250	8,5	25	19	6,4	38,3	220	1.4435
TW-0307	220	10	13	8,9	0,014	TW10	355	8,5	25	19	6,4	38,3	220	1.4571
TW-0309	235	30	8,9	28,3	0,013	TW10	355	8,5	25	19	6,4	38,3	220	1.4571
TW-0311	400	31,5	31,9	10,1	0,017	TW10	355	8,5	25	19	6,4	38,3	220	1.4571

Условные обозначения

Тег	№ точки измерения	L	Погружная длина	NID	Внутренний диаметр сопла
T	Температура	Ø d	Диаметр отверстия	NL	Длина сопла
P	Давление	Ø A	Диаметр основания	Модель	Модель защитной гильзы WIKA
v	Расход	Ø B	Диаметр наконечника		
rho	Плотность изм. среды	Tt	Толщина наконечника		

© 03/2004 WIKA Alexander Wiegand SE & Co. KG, все права защищены.
 Спецификации, приведенные в данном документе, отражают техническое состояние изделия на момент публикации данного документа.
 Возможны технические изменения характеристик и материалов.

