

Пьезоэлектрические элементы и сборки Модель SPR-2, чувствительный элемент датчика Модель TPR-2, датчик в сборе

WIKA типовой лист PE 81.62

Применение

- Применение в условиях ограниченного монтажного пространства
- Встраиваемые решения

Особенности

- Диапазоны измерения от 0 ... 0,4 до 0 ... 16 бар (избыточное и абсолютное давление)
- Измерительная ячейка из нержавеющей стали
- Высокая чувствительность измерительного прибора
- Высокая стабильность



Примеры моделей SPR-2 и TPR-2

Описание

Конструкция

Основой измерительной ячейки является кристалл кремния, на который воздействует измеряемое давление через заполняющую среду. В качестве такой среды используются заполняющие жидкости, которые подходят для конкретного применения.

Мембрана и корпус из нержавеющей стали обеспечивают высокую стойкость преобразователя давления к различным измеряемым средам.

Индивидуальные решения

Преобразователи давления изготавливаются на легко перестраиваемой поточной линии. Каждый отдельный преобразователь можно легко подстроить в соответствии с требованиями конкретного заказчика.

Особенности

Преобразователь давления может поставляться с линейной температурной компенсацией или без нее. В качестве альтернативы преобразователь может поставляться с протоколом тестирования измерительной ячейки, чтобы заказчик мог самостоятельно выполнить температурную компенсацию.

Технология сборки и соединения обеспечивают очень высокую защиту от перегрузки и давления разрыва. Кристалл кремния обеспечивает высокую чувствительность измерения, что позволяет измерять даже самые малые значения давления.

Диапазоны измерения

Избыточное и абсолютное давление (бар)

0 ... 0,4	0 ... 1	0 ... 1,6	0 ... 2,5	0 ... 4
0 ... 6	0 ... 10	0 ... 16		

Другие диапазоны измерения по запросу.

Перегрузка

3-кратная

Защита от давления разрыва

5-кратное превышение номинала

Герметичность по вакууму

Да

Выходные сигналы

Без температурной компенсации

12 ... 50 мВ/В (в зависимости от диапазона измерения)

С температурной компенсацией

4,5 ... 23,5 мВ/В (в зависимости от диапазона измерения)

Источник питания

Напряжение питания

Макс. 10 В пост. тока

Нормальные условия (по IEC 61298-1)

Температура

15 ... 25 °C [59 ... 77 °F]

Атмосферное давление

860 ... 1060 мбар [12,5 ... 15,4 ф/кв. дюйм]

Влажность воздуха

45 ... 75 % относительной влажности

Напряжение питания

10 В пост. тока

Монтажное положение

Любое

Временные характеристики

Время установки показаний (10 ... 90 %)

< 1 мс

Характеристики погрешности

Смещение нулевой точки

Без температурной компенсации: $\leq \pm 10$ мВ/В

С температурной компенсацией: $\leq \pm 2$ мВ/В

Сопротивление мостовой схемы

Сопротивление мостовой схемы

	UB+/0V	S+/S-
С температурной компенсацией	8 ... 16,5 кОм	4 ... 18 кОм
Без температурной компенсации	4 ... 6,5 кОм	

Условные обозначения

UB+	Положительная клемма питания
0V	Отрицательная клемма питания
OUT+	Положительная клемма аналогового выхода
OUT-	Отрицательная клемма аналогового выхода

Диапазон температурной компенсации

Диапазон температурной компенсации

Стандартно	без температурной компенсации
Опционально	-20 ... +85 °C [-4 ... +185 °F]

Температурная ошибка

Без температурной компенсации

	Макс. температурный коэффициент
Нулевая точка	-1,5 ... +2,5 % от диапазона измерения/10 К (в зависимости от диапазона измерения)
Диапазон измерения	-2,4 ... -1,4 % от диапазона измерения/10 К

С температурной компенсацией

	Диапазон измерения	Макс. температурная ошибка
Нулевая точка	0 ... 0,4 бар	$\leq \pm 2,5$ % от диапазона
	От 0 ... 1 до 0 ... 2,5 бара	$\leq \pm 1,5$ % от диапазона
	0 ... 4 до 0 ... 25 бар	$\leq \pm 0,75$ % от диапазона
Диапазон измерения	0 ... 0,4 бара	$\leq \pm 1$ % от диапазона
	0 ... 1 до 0 ... 25 бар	$\leq \pm 0,75$ % от диапазона

Нелинейность (BFSL)

$\leq \pm 0,3$ % от диапазона измерения

$\leq \pm 0,4$ % для варианта исполнения на 0...0,4 бара

Гистерезис

$\leq \pm 0,03$ % от диапазона измерения

Невоспроизводимость

$\leq \pm 0,03$ % от диапазона измерения

Долговременная стабильность

$\leq \pm 0,2$ % от диапазона измерения/год

Условия эксплуатации

Диапазон допустимых температур

Измеряемая среда: -40 ... +125 °C [-40 ... +257 °F]

Окружающая среда: -40 ... +125 °C [-40 ... +257 °F]

Хранение: -40 ... +125 °C [-40 ... +257 °F]

Применимо к стандартной заполняющей жидкости (синтетическое масло).

Другие заполняющие жидкости по запросу.

Срок службы

> 100 миллионов рабочих циклов

Технологические присоединения

По запросу

Электрические соединения

По запросу

Характеристики электрической защиты

Напряжение пробоя изоляции

500 В пост. тока

Сопротивление изоляции

> 1 ГОм

Материалы

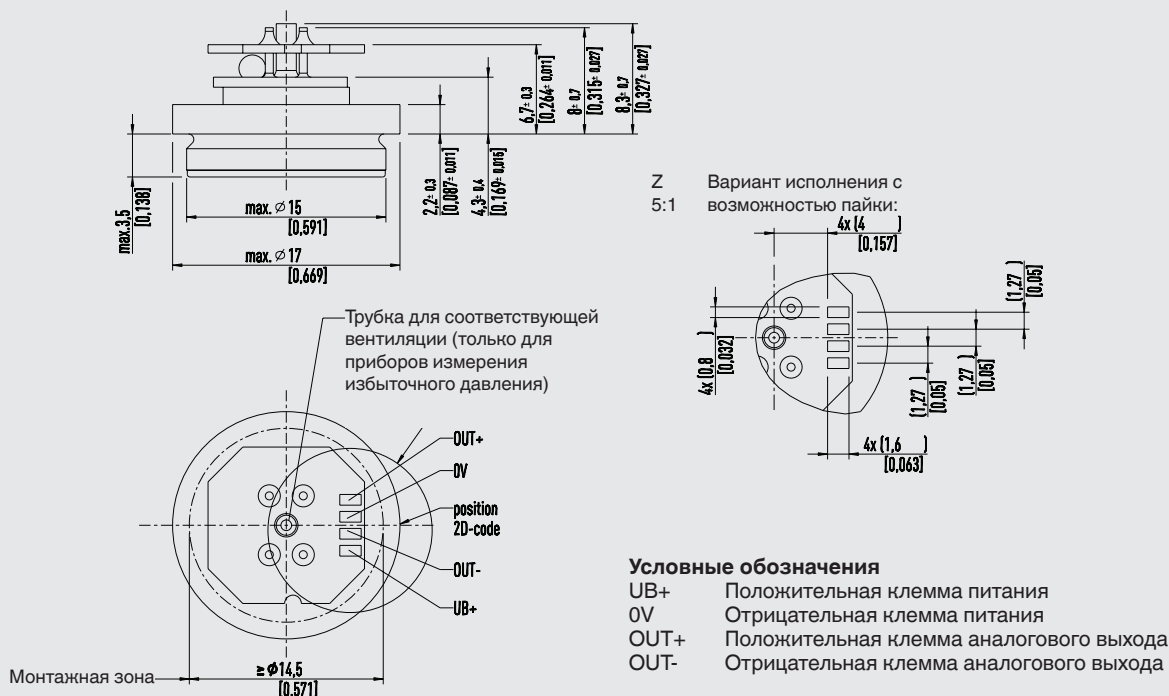
Части, контактирующие с измеряемой средой

Нержавеющая сталь

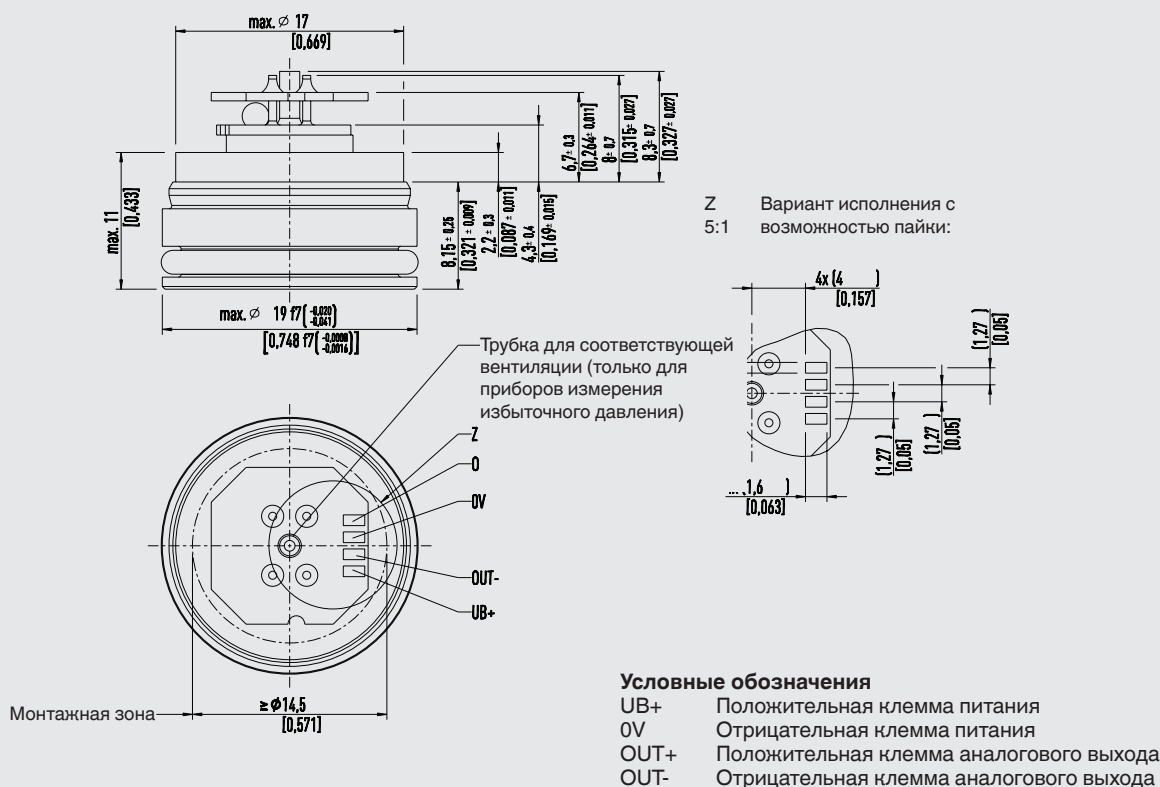
Другие материалы по запросу.

Размеры в мм

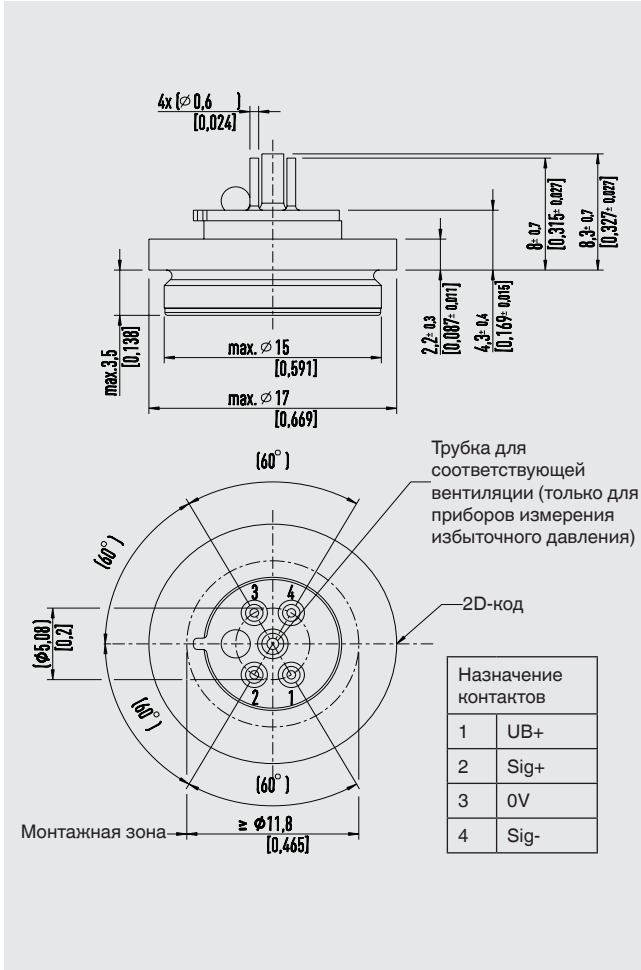
Модель SPR-2 с температурной компенсацией



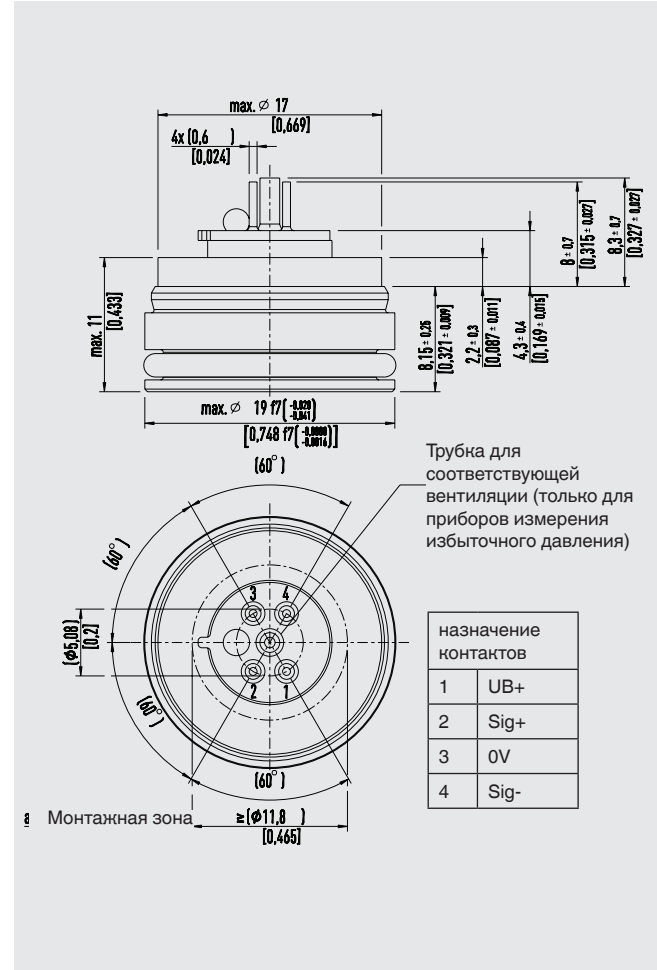
Модель TPR-2 с температурной компенсацией, с профилем под уплотнительное кольцо



Модель SPR-2 без температурной компенсации



Модель TPR-2 без температурной компенсации, с профилем под уплотнительное кольцо



Условные обозначения

- UB+ Положительная клемма питания
- 0V Отрицательная клемма питания
- OUT+ Положительная клемма аналогового выхода
- OUT- Отрицательная клемма аналогового выхода

Рекомендации по установке для TPR-2 с профилем под уплотнительное кольцо

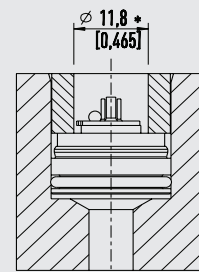
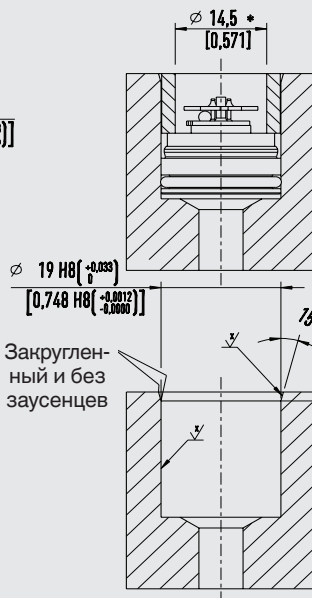
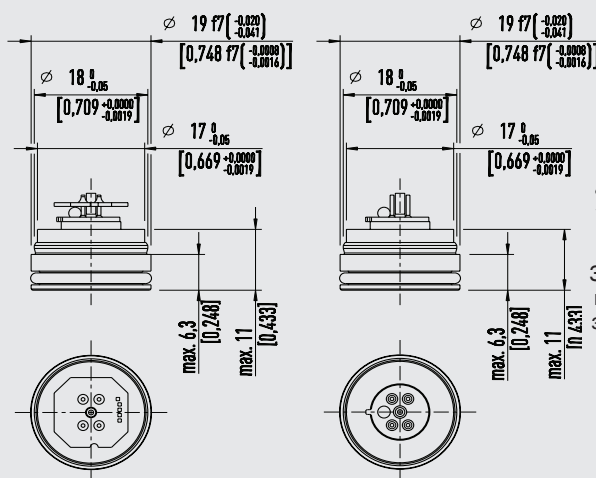
При монтаже необходимо учитывать максимальные размеры и коэффициенты теплового расширения используемых материалов. В любых рабочих состояниях смонтированный чувствительный элемент должен иметь достаточный зазор в осевом направлении.

Способ монтажа для варианта исполнения с температурной компенсацией

Способ монтажа для варианта исполнения без температурной компенсации

Версия с температурной компенсацией

Версия без температурной компенсации



* Значение не должно быть меньше указанного

$$x = \sqrt{Ra \cdot 1,6}$$

Уплотнительное кольцо
 Размер: D15,6 x 1,78 ISO 3601
 Материал: Указывается заказчиком в зависимости от измеряемой среды и температуры. Для монтажа необходимо обеспечить надлежащее скольжение уплотнительного кольца.

Информация для заказа

Диапазон измерения / Температурная компенсация / Технологическое присоединение / Электрическое соединение

© 08/2015 WIKA Alexander Wiegand SE & Co. KG, все права защищены.
 Спецификации, приведенные в данном документе, отражают техническое состояние изделия на момент публикации данного документа.
 Возможны технические изменения характеристик и материалов.



АО «ВИКА МЕРА»
 142770, г. Москва, пос. Сосенское,
 д. Николо-Хованское, владение 1011А,
 строение 1, эт/офис 2/2.09
 Тел.: +7 495 648 01 80
 info@wika.ru · www.wika.ru