

# Manometro a molla tubolare Modello 113.53, versione standard con riempimento di liquido

Scheda tecnica WIKA PM 01.08



per ulteriori omologazioni  
vedi pagina 2

## Applicazioni

- Per la misura in punti con carichi di pressione altamente dinamici o vibrazioni
- Per fluidi liquidi e gassosi non altamente viscosi o cristallizzanti che non attacchino parti in lega di rame
- Oleodinamica
- Compressori

## Caratteristiche distintive

- Resistente agli urti ed alle vibrazioni
- Costruzione robusta
- Cassa in acciaio inox con riempimento di liquido
- Campi scala fino a 0 ... 600 bar



Manometro a molla tubolare modello 113.53.080

## Descrizione

### Esecuzione

EN 837-1

### Dimensione nominale in mm

40, 80, 100

### Classe di precisione

2,5

### Campi scala

DN 40: da 0 ... 1 a 0 ... 400 bar

DN 80, 100: da 0 ... 1 a 0 ... 600 bar

o tutti gli altri campi equivalenti per vuoto o combinazione di pressione e vuoto

### Pressione di lavoro

Statica:  $\frac{3}{4}$  x valore di fondo scala

Fluttuante:  $\frac{2}{3}$  x valore di fondo scala

Breve periodo: Valore di fondo scala

### Temperature consentite

Ambiente: -20 ... +60 °C

Fluido: massimo +60 °C

### Influenza della temperatura

In caso di differenza tra la temperatura di riferimento (+20 °C) e quella del sistema di misura:

max.  $\pm 0,4 \%$ /10 K della differenza

### Grado di protezione

IP 65 conforme a EN 60529 / IEC 60529

## Versione standard

### Attacco al processo

Legia di rame,  
attacco al processo inferiore (LM) o attacco al processo  
posteriore centrale (CBM),

DN 40: G 1/8 B (maschio), chiave 14 mm

DN 80: G 1/2 B (maschio), chiave 22 mm

DN 100: G 1/2 B (maschio), chiave 22 mm

### Elemento di misura

Legia di rame, tipo C o tipo elicoidale

### Movimento

Legia di rame

### Quadrante

Alluminio, bianco, scritte in nero, con fermo sullo zero

### Indice

Plastica, nera

### Trasparente

Plastica, trasparente

### Cassa

Acciaio inox a finitura naturale, con foro di scarico sulla  
circonferenza della cassa, ore 12.

Campi scala  $\leq 0 \dots 16$  bar con valvola di compensazione per  
sfiato cassa

### Anello a baionetta

Anello graffato, acciaio inox a finitura lucida, flangia  
triangolare

### Riempimento di liquido

Glicerina

## Opzioni

- Altre connessioni al processo
- DN 80, 100: Flangia triangolare, acciaio inox, con attacco al processo posteriore
- DN 80, 100: Flangia posteriore per montaggio a parete, acciaio inox
- Staffa di montaggio
- Temperatura ambiente: resistente a  $-40 \dots +60$  °C con riempimento in olio silconico
- DN 80, 100: Classe di precisione 1,6

## Conformità CE

### Direttiva PED

97/23/EC, PS > 200 bar; modulo A, accessorio di pressione

## Omologazioni

- **GOST**, tecnologia di misurazione/metrologia, Russia
- **GOST-R**, Certificato d'importazione, Russia
- **CRN**, sicurezza (es. sicurezza elettrica, sovraccaricabilità, ...), Canada

## Certificati <sup>1)</sup>

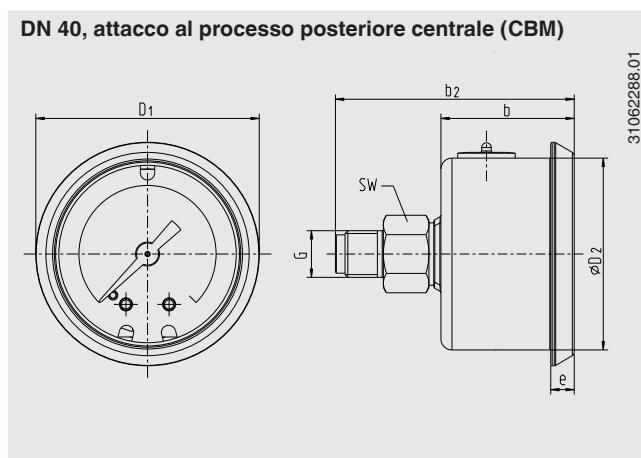
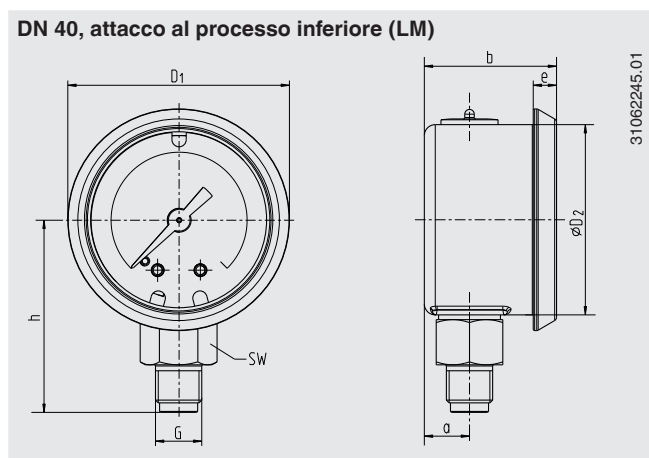
- Protocollo di prova 2.2 conforme a EN 10204 (es. produzione allo stato dell'arte, certificazione dei materiali, precisione d'indicazione)
- Certificato d'ispezione 3.1 conforme a EN 10204 (es. precisione d'indicazione)

1) Opzione

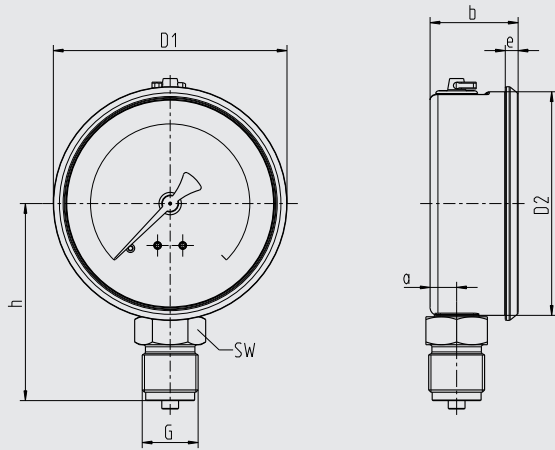
Per le omologazioni e i certificati, consultare il sito internet

## Dimensioni in mm

### Versione standard

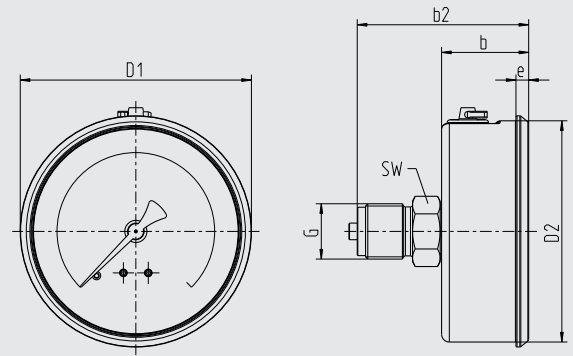


DN 80, attacco al processo inferiore (LM)



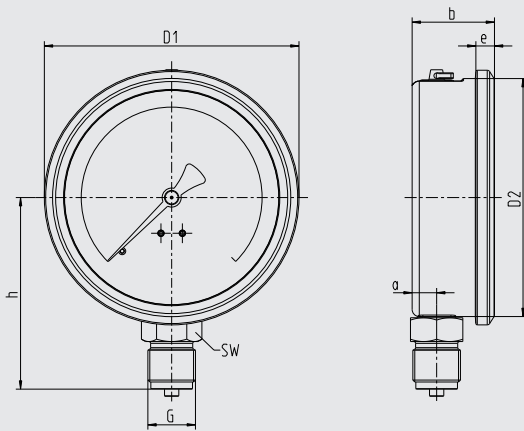
31066992.01

DN 80, attacco al processo posteriore centrale (CBM)



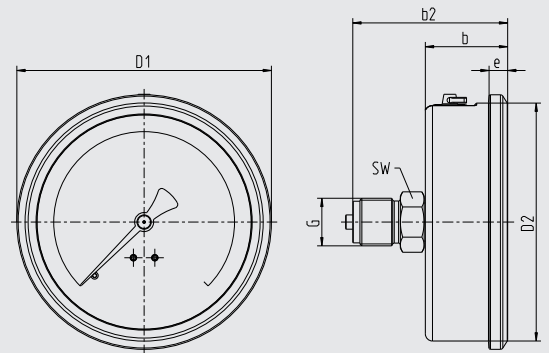
31067077.01

DN 100, attacco al processo inferiore (LM)



31067107.01

DN 100, attacco al processo posteriore centrale (CBM)



31067115.01

DN	Dimensioni in mm									Peso in kg
	a	b ±0,5	b2 ±0,5	D1	D2	e	G	h ±1	SW	
40	9,5	28	50	46,5	40	6	G 1/8 B	40,5	14	0,15
80	9,5	32	62,5	83,5	80	5,5	G 1/2 B	70,5	22	0,35
100	10,5	34,5	65	106,5	100	8	G 1/2 B	80,5	22	0,55

Attacco al processo per EN 837-1 / 7.3

### Informazioni per l'ordine

Modello / Dimensione nominale / Campo scala / Dimensioni attacco / Posizione attacco / Opzioni

© 2009 WIKA Alexander Wiegand SE & Co. KG, tutti i diritti riservati.  
Le specifiche tecniche riportate in questo documento rappresentano lo stato dell'arte al momento della pubblicazione.  
Ci riserviamo il diritto di apportare modifiche alle specifiche tecniche ed ai materiali.



**WIKAI Italia Srl & C. Sas**  
Via G. Marconi, 8  
20010 Arese (Milano)/Italia  
Tel. +39 02 93861-1  
Fax +39 02 93861-74  
info@wika.it  
www.wika.it