

Termomanometr bimetaliczny Eco Do pomiaru ciśnienia i temperatury Model THM10

Karta katalogowa WIKA PM 01.24

Zastosowanie

- Systemy grzewcze
- Kombi bojlerzy z ciepłą wodą i ogrzewaniem

Specjalne właściwości

- Połączone wskazanie ciśnienia i temperatury
- Zakresy skali do 0 ... 10 bar, 0 ... 120 °C
- Zawór odcinający załączony w dostawie



Rys. lewy: THM10.063, montaż dolny (LM)

Rys. prawy: zawór odcinający

Opis

Termomanometr model THM10 łączy wskazanie ciśnienia i temperatury w jednym przyrządzie. Umożliwia to kontrolę obydwu parametrów przy jednym punkcie pomiarowym. Wbudowane elementy pomiarowe - rurka Bourdona i cewka bimetaliczna - zapewniają solidność wyników pomiarowych. Za pomocą samouszczelniającego zaworu odcinającego, przyrząd pomiarowy może zostać zdemontowany w dowolnym czasie i bez konieczności wcześniejszego opróżniania systemu grzewczego. Termomanometr bimetaliczny standardowo dostarczany jest z zaworem odcinającym.

Specyfikacje

Rozmiar nominalny w mm

63, 80

Klasa dokładności

- Ciśnienie: 2.5 (EN 837-1)
- Temperatura: 2 (EN 13190)

Zakresy pomiarowe

- Ciśnienie: 0 ... 4 to 0 ... 10 bar
- Temperatura: 0 ... 120 °C

Ograniczenie ciśnienia

¾ x pełny zakres skali

Zakres pomiarowy temperatury

40 ... 80 °C

Temperatura przechowywania i transportu

-20 ... +60 °C

Elementy pomiarowe

- Ciśnienie: rurka Bourdona, stop miedzi
- Temperatura: cewka bimetaliczna

Przyłącze procesowe

Stop miedzi, G ¼ B zewnętrzny

- Przyłącze tylne (BM)
- Przyłącze dolne (LM)

Zawór odcinający

Stop miedzi, G ¼ wewnętrzny
R ½ ISO 7 (zewnętrzny)

Obudowa

Tworzywo, czarne

Mechanizm

Stop miedzi

Podzielnia

Tworzywo, czarne, białe napisy, wskazanie granicy zakresów poprzez standardową kolorową skalę

Pozycja skali ciśnienia: góra

Pozycja skali temperatury: dół

Wskazówka

Ciśnienie: tworzywo, niebieskie

Temperatura: tworzywo, czerwone

Szyba

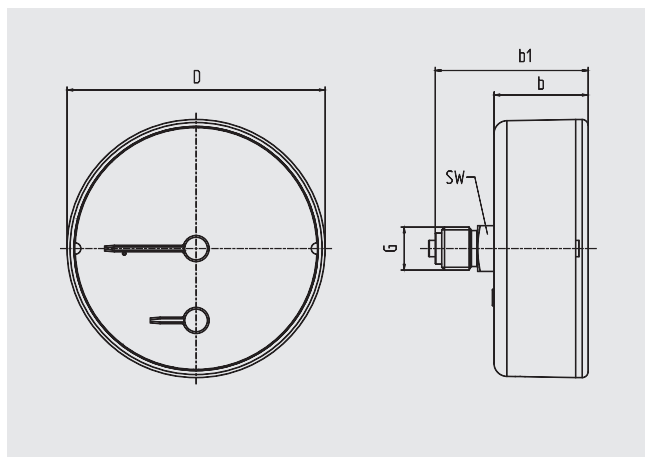
Krystalicznie czyste tworzywo, wtrąskiwana

Opcje

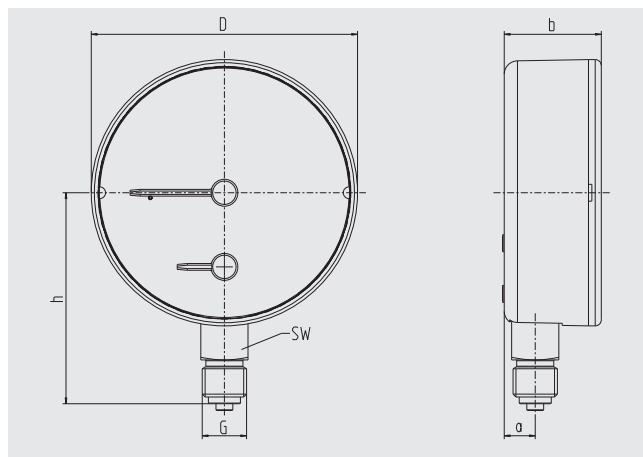
- Zawór odcinający: przyłącza procesowe wg wymagań klienta
- Inne jednostki ciśnienia i temperatury
- Szyba z czerwoną wskazówką
- Biała podzielnia, czarne napisy, wskazanie granicy zakresów poprzez standardową kolorową skalę

Wymiary

Przyłącze tylne (BM)

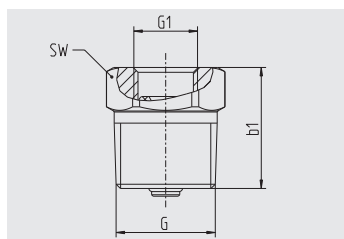


Przyłącze dolne (LM)



NS	Położenie przyłącza	Wymiary w mm							Waga w kg
		b	b1	D	G	h	a	SW	
63	tylne	28	45,5	62	G ¼ B	-	-	14	0,088
63	dolne	28	-	62	G ¼ B	51,5	10	14	0,088
80	tylne	29	47	79	G ¼ B	-	-	14	0,095
80	dolne	29	-	79	G ¼ B	63	10	14	0,095

Zawór odcinający



Wymiary w mm				Waga w kg
b1	G	G1	SW	
25	R ½ ISO 7	G ¼	22	0,044

Informacje wymagane do zamówienia

Model / Rozmiar nominalny / Zakres skali ciśnienia / Położenie przyłącza / Opcje

© 2016 WIKA Alexander Wiegand SE & Co. KG, wszystkie prawa zastrzeżone.
Specyfikacje podane w niniejszym dokumencie przedstawiają stan konstrukcyjny w momencie publikacji.
Zastrzegamy sobie prawo do wprowadzenia modyfikacji w specyfikacji i materiałach.

