

Sistema de medição de pressão OEM

Versão de módulo para conexão traseira

Modelo PMM01

WIKA folha de dados PM 01.25

Aplicações

- Para meios secos, gasosos e líquidos, quando estes meios não são altamente viscosos ou cristalizantes, adequados para ligas de cobre
- Pneumática
- Gases industriais
- Engenharia médica
- Água potável

Características especiais

- Solução de integração compacta e com bom custo-benefício
- Faixas de medição de 0 ... 400 bar ou 0 ... 5.000 psi
- Dimensão nominal: 40 mm [1 ½"], 50 mm [2"] ou 63 mm [2 ½"]
- Classe de exatidão 2.5



Sistema de medição de pressão OEM, modelo PMM01

Descrição

Conceito de integração

O PMM01 é o sistema de medição de pressão ideal para uma integração sem problemas em uma ampla variedade de aplicações. Isso é possível através da simples montagem e vedação do sistema já pré-ajustado. Devido à vedação com um anel em "O" e um anel de suporte, o sistema de medição de pressão é intercambiável de modo eficiente e com um bom custo benefício.

Liberdade de design para soluções dos clientes

Sem quaisquer componentes vedantes, o sistema de medição de pressão OEM PMM01 providencia uma solução de integração simples e compacta. Tanto o design plano como o livre posicionamento do PMM01 inauguram uma multiplicidade de variantes de integração com o design de uma indicação de pressão.

O sistema de medição de pressão OEM PMM01 está disponível com as dimensões nominais de 40 mm [1 ½"], 50 mm [2"] ou 63 mm [2 ½"].

Versões customizadas

Baseado em muitos anos de experiência em fabricação e desenvolvimento, a WIKAI fica feliz em poder oferecer suporte na construção e produção de soluções customizadas.

Especificações

Informações básicas	
Padrão	Conforme EN 837-1 Para informações sobre a "Seleção, instalação, manuseio e operação de manômetros", ver as Informações Técnicas IN 00.05.
Dimensão nominal (DN)	■ Ø 40 mm [1 ½"] ■ Ø 50 mm [2"] ■ Ø 63 mm [2 ½"]
Local de conexão	Montagem traseira inferior (excêntrica)
Visor	Sem
Caixa	Sem A construção e o design dos componentes vedantes, junto com as especificações técnicas resultantes, são de responsabilidade do cliente. Se você tiver alguma outra questão, seu contato na WIKA terá o maior prazer em ajudá-lo.
Movimento	Liga de cobre

Elemento de medição	
Tipo de elemento de medição	Tubo Bourdon, tipo C ou tipo helicoidal
Material	Liga de cobre
Segurança contra vazamento	Teste de vazamento com hélio, taxa: $< 5 \cdot 10^{-3}$ mbar l/s

Especificações de exatidão	
Classe de exatidão do indicador mecânico	■ 2.5 ■ 1.6
Erro de temperatura	Em caso de desvio das condições de referência no sistema de medição: $\leq \pm 0,4$ % conforme 10 °C [$\leq \pm 0,4$ % conforme 18 °F] do valor final da faixa
Condições de referência	
Temperatura ambiente	+20 °C [+68 °F]

Faixas de medição

bar	
0 ... 2	0 ... 10
0 ... 2,2	0 ... 12
0 ... 2,5	0 ... 100
0 ... 2,6	0 ... 160
0 ... 3	0 ... 250
0 ... 3,5	0 ... 300
0 ... 4	0 ... 315
0 ... 6	0 ... 350
0 ... 8	0 ... 400

kg/cm ²	
0 ... 2	0 ... 10
0 ... 2,2	0 ... 12
0 ... 2,5	0 ... 100
0 ... 2,6	0 ... 160
0 ... 3	0 ... 250
0 ... 3,5	0 ... 300
0 ... 4	0 ... 315
0 ... 6	0 ... 350
0 ... 8	0 ... 400

kPa	
0 ... 250	0 ... 1.000
0 ... 400	0 ... 1.600

MPa	
0 ... 1	0 ... 2,5
0 ... 1,6	0 ... 4

psi	
0 ... 30	0 ... 160
0 ... 60	0 ... 200
0 ... 100	0 ... 1.500
0 ... 150	0 ... 5.000

Outras faixas de escala sob consulta

Mais detalhes sobre: Faixas da escala	
Unidade	<input type="checkbox"/> bar <input type="checkbox"/> kg/cm ² <input type="checkbox"/> kPa <input type="checkbox"/> MPa <input type="checkbox"/> psi
Mostrador	
Escala de cor	Preto
Material	Plástico, branco
Versão customizada	<input type="checkbox"/> Sem <input type="checkbox"/> Mostrador especial, p. ex. com o logotipo do cliente, marca vermelha ou setores circulares
Ponteiro	Plástico, preto
Pino de limite do ponteiro	<input type="checkbox"/> Sem <input type="checkbox"/> No ponto zero

Conexão ao processo	
Tipo de conexão ao processo	Conexão do módulo com vedação com anel em "O" e anel de suporte
Materiais (partes molhadas)	
Conexão ao processo	Liga de cobre
Elemento de medição	Liga de cobre
Vedação	<ul style="list-style-type: none"> ■ NBR ■ EPDM
Anel de suporte	Liga de cobre

Outras conexões ao processo sob consulta

Condições de operação	
Faixa de temperatura do meio	-20 ... +60 °C [-4 ... +140 °F]
Faixa de temperatura ambiente	-20 ... +60 °C [-4 ... +140 °F]
Faixa de temperatura de armazenamento	-20 ... +60 °C [-4 ... +140 °F]
Pressão de trabalho	
Estática	3/4 x final da escala
Flutuante	2/3 x final da escala
Curto tempo	final da escala

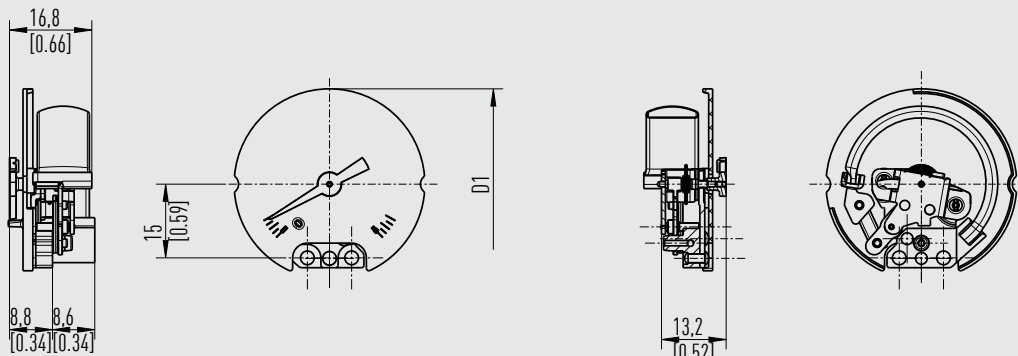
Certificados (opcional)

- 2.2 relatório de teste conforme EN 10204
- 3.1 certificado de inspeção conforme EN 10204

Dimensões em mm [polegadas]

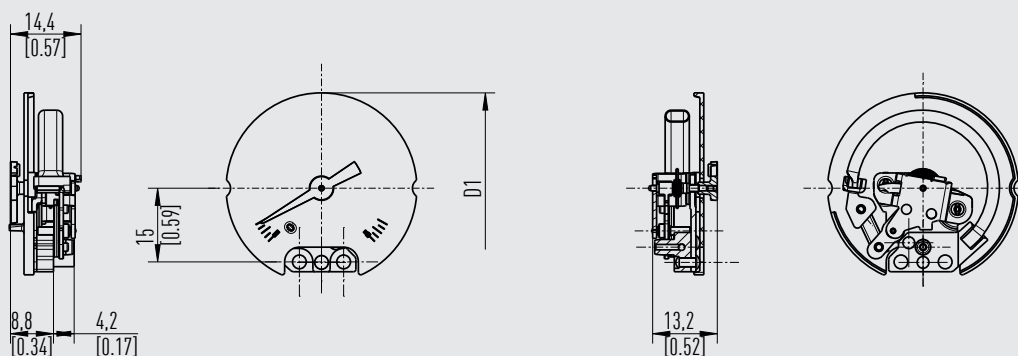
Elemento de pressão: tipo C

Faixa de pressão 2,5 ... < 16 bar



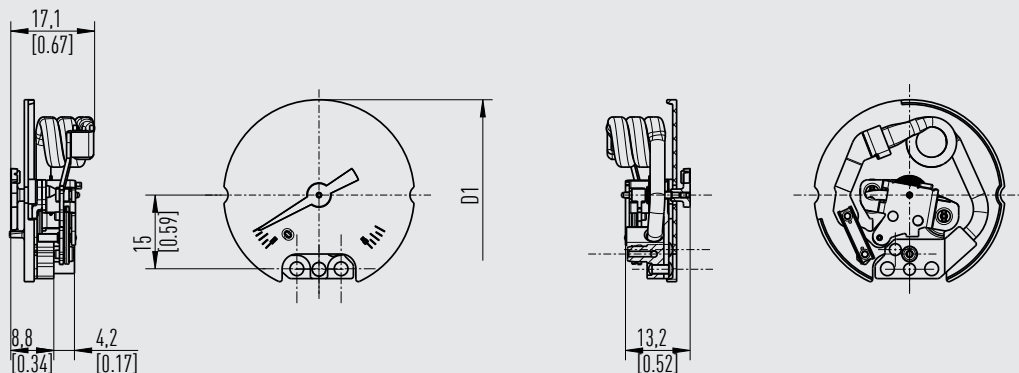
31084826.03

Faixa de pressão $\geq 16 \dots \leq 60$ bar



Elemento de pressão: tipo helicoidal

Faixa de pressão > 60 bar



31084834.03

DN	Dimensões em mm [polegadas]		Peso em kg [lb]
	D1	Elemento de pressão	
40 [1 ½"]	38,8 ±0,25 [1,53 ±0,01]	Tipo C	0,012 [0,026]
		Tipo helicoidal	0,014 [0,031]
50 [2"]	45,4 ±0,25 [1,79 ±0,01]	Tipo C	0,013 [0,029]
		Tipo helicoidal	0,015 [0,033]
63 [2 ½"]	57,4 ±0,25 [2,26 ±0,01]	Tipo C	0,015 [0,033]
		Tipo helicoidal	0,017 [0,037]

Informações para cotações

Modelo / Dimensão nominal / Faixa da escala / Opções

© 11/2019 WIKA Alexander Wiegand SE & Co. KG, todos os direitos são reservados.
Especificações e dimensões apresentadas neste folheto representam a condição de engenharia no período da publicação.
Modificações podem ocorrer e materiais especificados podem ser substituídos por outros sem aviso prévio.



WIKA do Brasil Ind. e Com. Ltda.
Av. Ursula Wiegand, 03
18560-000 Iperó - SP/Brasil
Tel. +55 15 3459-9700
Fax +55 15 3266-1196
vendas@wika.com.br
www.wika.com.br