

Haponkestävä mittari painekaarella Vankkarakenteinen Tyyppi 232.50/233.50, ei vaimennettu /nestevaimennettu

WIKA tekninen esite PM 02.02



Käyttötarkoitus

- Erityisesti nestevaimennettu painemittari soveltuu vaativiin olosuhteisiin, joissa on tärinää ja dynaamisia paineiskuja
- Soveltuu korrosoiviin olosuhteisiin. Syövyttävälle kaasulle ja nesteille, jotka eivät tuki painekaarta.
- Prosessi teollisuus: kemian/petro-kemian, voimalaitokset, kaivosteollisuus, on- and offshore-toiminnot, ympäristö- ja rakennustekniikka ja koneenrakennus

Ominaisuudet

- Erinomainen paineiskukestävyys
- German Lloyd ja Gosstandart -hyväksynät
- Painealueet 0 ... 1600 bar



Haponkestävä painemittari painekaarella tyyppi 232.50

Tekniset tiedot

Rakennestandardi
EN 837-1

Taulunhalkaisija
63, 100 tai 160 mm

Tarkkuusluokka
63 mm: 1.6
100, 160 mm: 1.0

Painealue
63 mm: 0 ... 1 - 0 ... 1000 bar
100 mm: 0 ... 0.6 - 0 ... 1000 bar
160 mm: 0 ... 0.6 - 0 ... 1600 bar
tai vastaavat muilla paine- tai alipaineyksiköillä

Käyttöpaine

63 mm: tasainen: $\frac{3}{4}$ koko mittausalueesta
vaihteleva: $\frac{2}{3}$ koko mittausalueesta
hetkellinen: koko mittausalue
100, 160 mm: tasainen: koko mittausalue
vaihteleva: 0.9 x koko mittausalue
hetkellinen: 1.3 x koko mittausalue

Käyttölämpötila

Ympäristö: -40 ... +60 °C
Väliaine: +200 °C maks. ei vaimennettu
+100 °C maks. nestevaimennettu

Lämpötilanvaikutus

Osoituksen virhe jos mittauselimen lämpötila eroaa vertailulämpötilasta (+20 °C):
maks. ± 0.4 %/10 K todellisesta näytämästä

Suojausluokka

IP 65 per EN 60 529 / IEC 529

Vakiorakenteet

Paineliitäntä

Materiaali: AISI 316 Ti (1.4571)

Kierreliitäntä alhaalta tai takaa

63 mm: G ¼ B (ulko), 14 mm avainväli

100, 160 mm: G ½ B (ulko), 22 mm avainväli

Mittauselin

Materiaali: AISI 316 Ti (1.4571)

< 100 bar: bourdonkaari

≥ 100 bar: kierukka

Koneisto

AISI 304

Asteikko

Alumiinia, valkoinen, asteikkomerkinnot mustalla,

Ø 63 mm: osoittimen pysäytystapilla

Osoitin

Alumiinia, musta

Kotelo

AISI 304

Ø 63 mm kotelossa tulpattu paineentasausaukko ylhäällä keskellä, Ø 100 ja 160 mm kotelossa takana.

Painealueen ≤ 10 bar mittareissa paineentasausventtiili

Lasi: varmuuslasi

Otsarengas: bajonettirengas, AISI 304

Nestevaimennus (tyyppi 233.50): 99.7 % glyseriini

Erikoisrakenteet

Ammoniakille (Ø100 ja 160 mm)

°C-asteikko jäähdytysaineelle R 717 (NH₃),

Painealueet: -1 ... 0 ... 15 bar tai -1 ... 0 ... 26 bar

Mitat [mm]

Ø	Mitat [mm]										Paino [kg]		
	a	b	b ₁	b ₂	D ₁	D ₂	e	f	G	h ± 1	SW	tyyp. 232.50	tyyp. 233.50
63	9,5	33	33	57	63	62	11.5	- 1)	G ¼ B	54	14	0.16	0.20
100	15.5	49.5	49.5	83	101	99	17.5	30	G ½ B	87	22	0.60	0.90
160	15.5	49.5 ³⁾	49.5 ²⁾	83 ²⁾	161	159	17.5	50	G ½ B	118	22	1.10	2.00

Paineliitäntä EN 837-1 / 7.3

1) Liitäntä takana keskellä

2) Jos painealue ≥ 100 bar mitta suurenee 16 mm

3) Jos painealue 1600 bar mitta suurenee 16 mm

Tilustiedot

Tyyppi / Taulun halkaisija / Painealue / Liitännän koko ja sijainti / Optiot

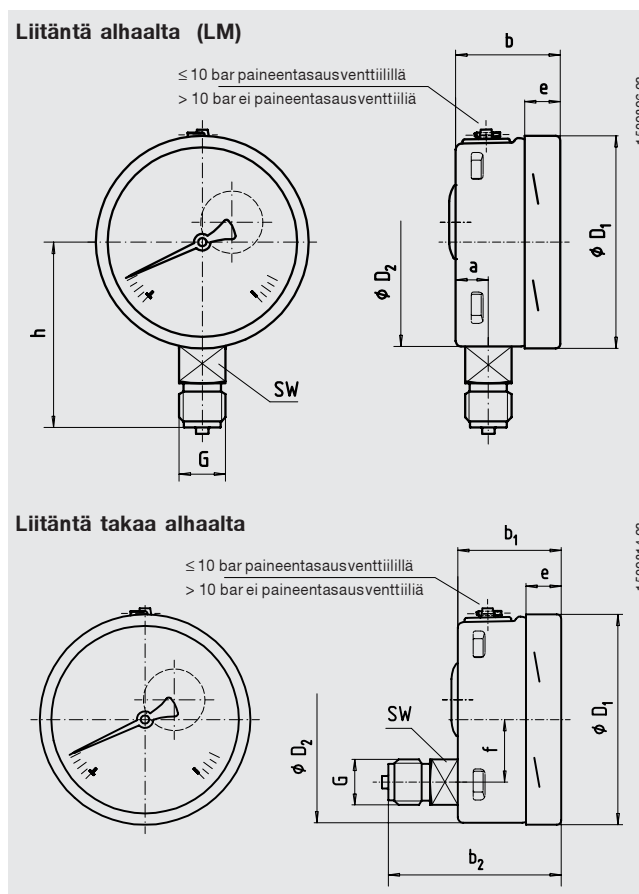
Tämän esitteet tiedot, mitat ja materiaalit vastaavat esitteen tekoaluetta käytettyä tekniikkaa.

Valmistaja pidättää oikeuden muutoksiin ilman erillistä ilmoitusta.

Optiot

- Erilainen liitäntä
- Paineikaari monelia (tyyppi 26X.50)
- Etu- tai takalaippa, AISI 304
- Etulaippa, AISI 304 kiillotettu
- Kolmiouputusringas, AISI 304 kiillotettu, sanko
- Rajakoskettimet (ks. tekninen esite AE 08.01)
- Lähetin (tyyppi 232.30 asennettuna tyyppiin 89X.34 lähettimeen, ks. tekniset esitteet PM 02.04 ja AE 08.02)

Vakiorakenteet



WIKA Finland Oy

Melkonkatu 24

00210 Helsinki/Finland

Puhelin (09) 682 4920

Faksi (09) 682 49270

E-Mail info@wika.fi

www.wika.de