

# ブルドン管式圧力計

## モデル 213.40, ケース液封, 鍛造真鍮製ケース

WIKA Data Sheet PM 02.06



### 適用

- 脈動や振動の大きい箇所
- 銅合金への攻撃性の少ない低粘度、結晶を生じない液体および気体用
- 鉱業
- 油圧機器
- 船舶工業

### 特長

- 耐震・耐衝撃性
- 頑丈な設計
- ドイツ船級認定品
- 圧力レンジ0...1000 bar/0...100MPaまで

### 概要

#### 規格

EN 837-1

#### 外径寸法 (mm)

63 100

#### 精度等級

直径 63: 1.6

直径100: 1.0

#### 圧力レンジ

0 ... 0.6 から 0 ... 1000 bar / 0 ... 0.06 から 0 ... 100 MPaまで  
 その他同等スパンでの正圧・連成レンジ製作可能



ブルドン管式圧力計 モデル 213.40

#### 耐圧

直径 63: 静圧時: 3/4 x フルスケール  
 変動時: 2/3 x フルスケール  
 短時間: 1 x フルスケール

直径 100: 静圧時: 1 x フルスケール  
 変動時: 0.9 x フルスケール  
 短時間: 1.3 x フルスケール

#### 耐熱温度

周囲温度: -20 ... +60 °C

媒体温度: +60 °Cまで

#### 温度の影響

測定部の温度が基準温度(+20 °C)から外れている場合の  
 偏差: スパンに対し最大 ±0.4 %/10 K

#### 保護クラス

IP 65 / EN 60 529 / IEC 529 に基づく

## 標準仕様

### プロセス接続部

銅合金、下取出し(LM) または裏面取出  
 直径 63: G 1/4 B (オス) 14 mm 幅  
 直径 100: G 1/2 B (オス) 22 mm 幅

### 接液部材質

直径 63:  
 < 60 bar/6MPa: 銅合金、C-タイプ、軟ろう半田付  
 ≥ 60 bar/6MPa: 銅合金、ヘリカルタイプ、軟ろう半田付  
 直径 100:  
 < 100 bar/10MPa: 銅合金、C-タイプ、軟ろう半田付  
 ≥ 100 bar/10MPa: SUS316Ti (1.4571)、ヘリカルタイプ、蝟付

### 内部機構部: 銅合金

### 目盛板

直径 63: ABS樹脂、白色、ポインターストップピン付  
 直径 100: アルミニウム、白色  
 黒字

指針: アルミニウム、黒色

ウィンドウ: 透明プラスチック

### ケース

一体成型真鍮製、ケース上部12時方向に圧抜き機構有り  
 圧カレンジ ≤ 0 ... 6 bar/0 ... 0.6MPa についてはケース内圧調整バルブ付

### 化粧リング

クリンプリング、ステンレススチール

### ケース液封

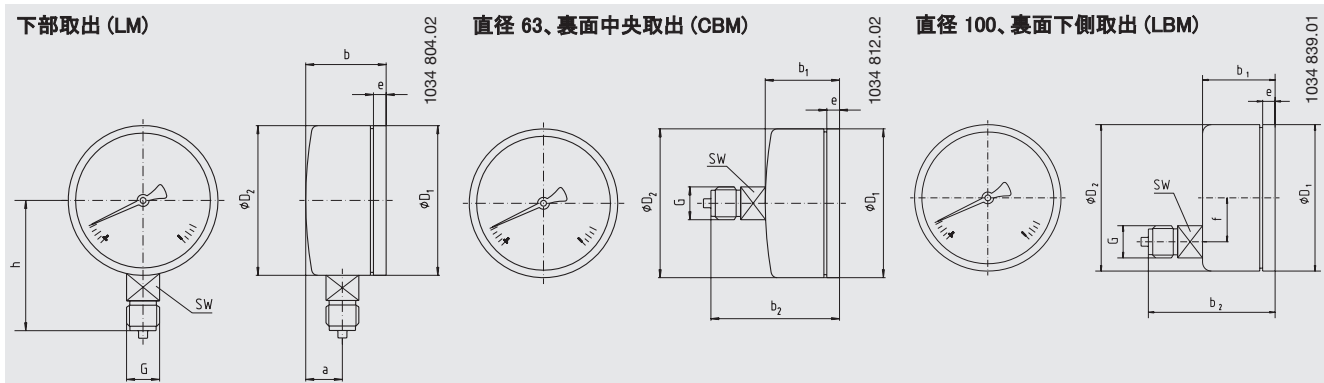
グリセリン99.7%

## オプション

- その他のプロセス接続部
- 内部圧力補正
- 特殊軟ろう半田 (媒体温度100度までアップ)
- 埋込もしくは壁掛け取付用フランジ
- クランプ付三角ベース

## 外形寸法 (mm)

### 標準仕様



直径	外形寸法 (mm)												重量 (kg)
	a	b	b <sub>1</sub>	b <sub>2</sub>	D <sub>1</sub>	D <sub>2</sub>	e	f	G	h ± 1	SW		
63	12	36	36	56	62	62	10.5	-	G 1/4 B	54	14	0.30	
100	13.5	53.5	53.5	86	99	99	11.5	30	G 1/2 B	87	22	1.10	

プロセス接続部はEN 837-1 / 7.3Iに基づく

### ご注文の際は、

型式、外径寸法、圧カレンジ、接続部のサイズ、その他オプション等をご指定ください。

仕様および材質は予告なく変更となる場合がございます。この資料に記載の仕様および寸法は資料作成時のものです。

