

Bourdon tüp manometre Model 213.40, sıvı dolgulu, dövme pirinç muhafaza

WIKA veri sayfası PM 02.06



Diğer onaylar için 2.
sayfaya bakınız

Uygulamalar

- Yüksek dinamik basınç yükü veya vibrasyona sahip ölçüm noktaları için
- Çok kıvamlı olmayan ya da kristalleşmeyen ve bakır alaşımli parçalara zarar vermeyecek olan gazlı ve sıvı ortamlar için
- Madencilik
- Hidrolik sistemler
- Gemi imalatı

Diğer özellikler

- Vibrasyon ve darbeye karşı dayanımlı
- Son derece sağlam tasarım
- Alman Lloyd ve Gosstandart onaylı NS 63 ve 100
- Ölçek aralığı 0 ... 1,000 bar arası

Açıklama

Dizayn
EN 837-1

Gösterge çapı (mm)
63, 80, 100

Doğruluk sınıfı
NS 63, 80: 1,6
NS 100: 1,0

Ölçüm aralıkları
0 ... 0,6 ila 0 ... 1.000 bar
ya da tüm diğer eşdeğer vakum veya birleşik basınç ve vakum aralıkları

Basınç sınırlaması

NS 63, 80:	Sabit:	3/4 x tam skala değeri
	Değişken:	2/3 x tam skala değeri
	Kısa süre:	Tam skala değeri
NS 100:	Sabit:	Tam skala değeri
	Değişken:	0,9 x tam skala değeri
	Kısa süre:	1,3 x tam skala değeri

Çalışma sıcaklığı

Ortam:	-20 ... +60 °C
Akışkan:	+60 °C maksimum

Sıcaklık etkisi

Ölçüm sisteminin sıcaklığı referans sıcaklıktan (+20 °C) saptığında: tam skalanın maks. % $\pm 0,4/10$ K'sı

Koruma sınıfı

EN 60529 / IEC 60529 uyarınca IP 65



Bourdon tüpü basınç ölçer modeli 213.40

Standart versiyon

Proses bağlantısı

Bakır alaşım, alt bağlantı (LM) veya arka bağlantı (BM)
NS 63: G ¼ B (erkek), 14 mm lamalar
NS 80, 100: G ½ B (erkek), 22 mm lamalar

Basınç elemanı

NS 63:
Bakır alaşımı, C tipi veya sarmal tip
NS 80, 100:
Bakır alaşımı, C tipi
Paslanmaz çelik 1.4571 veya 1.4404, sarma tip

Hareket

Bakır alaşımli

Kadran

NS 63: Plastik ABS, beyaz, durdurma pimli
NS 80, 100: Alüminyum, beyaz
Siyah markalama

Gösterge

Alüminyum, siyah

Cam

Kırılmayan şeffaf plastik

Gövde

Sağlam dövme piriç, gövdede üfleme ünitesi, saat 12 turunda.
Hava deliği mahfazası dengeleyici vana, ölçek aralığı
≤ 0 ... 16 bar.

Çerçeve halkası

Kıvrımlı halka, paslanmaz çelik
NS 63, 80: doğal işleme
NS 100: parlatılmış

Dolgu sıvısı

Gliserin

Seçenekler

- Diğer proses bağlantıları
- Contalar (model 910.17, bkz. veri sayfası AC 09.08)
- Dahili basınç dengelemesi (basınç dengeleme folyosu)
- Özel bir lehimle 100 °C'ye kadar arttırılmış madde sıcaklığı
- Silikon yağı dolgusu sayesinde -40 ile +60 °C arasındaki ortam sıcaklıklarına dayanıklı
- Yüzey veya panel montaj flanşı
- Üçgen façeta, kıskaçlı
- NS 80 için merkezi arka bağlantı (CBM) ölçek aralığı
≥ 60 bar

CE uygunluğu

Basınçlı ekipmanlar yönetmeliği

97/23/EC, PS > 200 bar, A modülü, basınç aksesuarı

Onaylar

- **GL**, gemiler, gemi yapımı (örn: açık deniz), Almanya
- **EAC**, ithalat sertifikası, Rusya/Belarus/Kazakistan gümrük birliği
- **GOST**, metroloji/ölçüm teknolojisi, Rusya
- **CRN**, emniyet (örn: elektrik, emniyet, yüksek basınç vb.), Kanada

Sertifikalar (opsiyon)

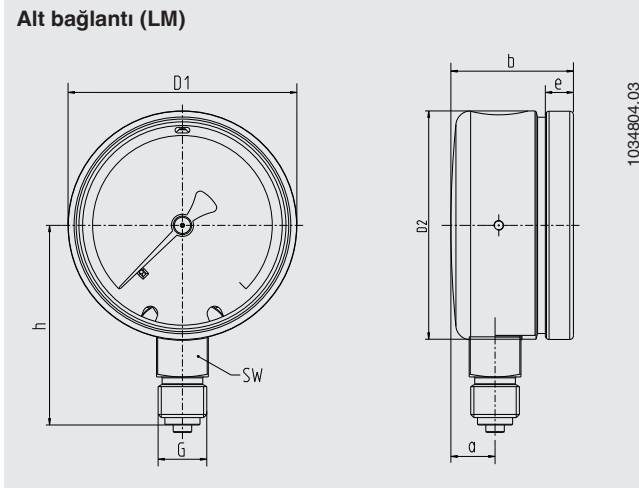
- 2.2 test raporu, EN 10204 uyarınca (örn: en son yeniliklere uygun imalat, dayanıklı malzeme, gösterge doğruluğu)
- 3.1 kontrol sertifikası, EN 10204 uyarınca (örn: gösterge doğruluğu)

Onaylar ve belgeler için web sitesine bakınız

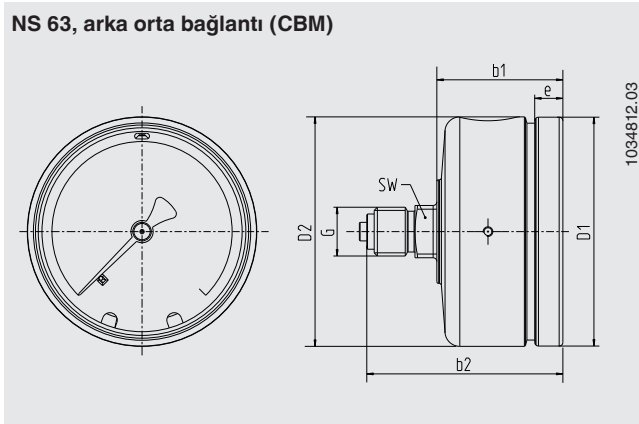
Boyutlar, mm

Standart versiyon

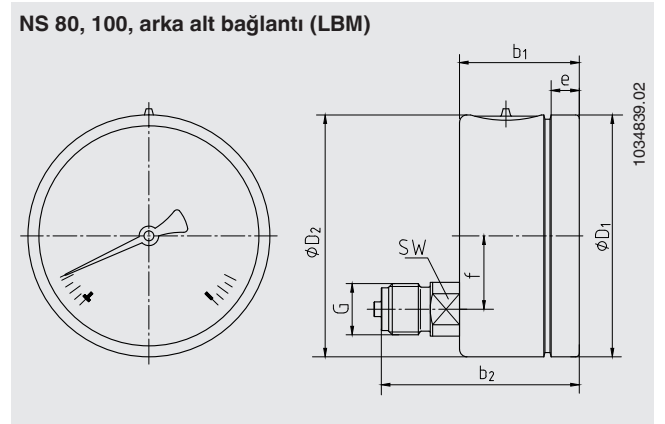
Alt bağlantı (LM)



NS 63, arka orta bağlantı (CBM)



NS 80, 100, arka alt bağlantı (LBM)



NS	Boyutlar, mm											Kg ağırlık
	a	b	b ₁	b ₂	D ₁	D ₂	e	f	G	h ±1	SW	
63	12	36	36	56	62	62	10,5	-	G ¼ B	54	14	0,30
80	14	38,5	38,5	69,5	79	79	8,5	23	G ½ B	76	22	0,80
100	13,5	49	49	81	99	99	11,5	30	G ½ B	87	22	1,10

EN 837-1 / 7.3 uyarınca bağlantı süreci

Sipariş bilgileri

Model / Gösterge çapı / Ölçüm skalası / Bağlantı şekli / Montaj şekli / Opsiyonlar

© 2005 WIKA Alexander Wiegand SE & Co. KG, tüm hakları saklıdır.
Bu belgede verilen özellikler, yayımlama sırasındaki mühendislik durumunu temsil etmektedir.
Özellikler ve malzemede değişiklik yapma hakkımız saklıdır.

WIKA veri sayfası PM 02.06 · 05/2015

Sayfa 3 / 3



WIKAL Instruments Istanbul
Basınç ve Sıcaklık Ölçüm Cihazları İhr. ve
Tic. Ltd. Şti. Bayraktar Bulvarı No: 17
34775 Yukarı Dudullu - İstanbul
Tel: (+90) 216 415 90 66
Faks: (+90) 216 415 90 97
E-Posta: info@wika.com.tr
www.wika.com.tr