

Druckmessgerät mit Rohrfeder CrNi-Stahl, Hochdruck, Sicherheitsausführung Typen 222.30, 223.30

WIKA Datenblatt PM 02.09



weitere Zulassungen
siehe Seite 2

Anwendungen

- Erhöhte sicherheitstechnische Anforderungen für Personenschutz
- Mit Gehäuseflüssigkeitsfüllung bei hohen dynamischen Druckbelastungen und Vibrationen ¹⁾
- Für gasförmige und flüssige, aggressive, nicht hochviskose und nicht kristallisierende Messstoffe, auch in aggressiver Umgebung
- Prozessindustrie: Chemie, Petrochemie, Kraftwerke, Bergbau, On-/Offshore, Umweltsektor, Maschinenbau und allgemeiner Anlagenbau

Leistungsmerkmale

- Sicherheitsdruckmessgerät mit bruchsicherer Trennwand nach Anforderungen und Prüfbedingungen gemäß EN 837-1
- Höchste Lastwechselbeständigkeit und Schockfestigkeit
- Komplett aus CrNi-Stahl, Messgliedträger, Messglied und Endstück miteinander verschweißt
- Anzeigebereiche 0 ... 2.500 bis 0 ... 7.000 bar



Druckmessgerät mit Rohrfeder Typ 222.30

Beschreibung

Nenngröße in mm

160

Genauigkeitsklasse

1,0

Anzeigebereiche

0 ... 2.500 bar
0 ... 4.000 bar
0 ... 6.000 bar
0 ... 7.000 bar

Druckbelastbarkeit

Ruhebelastung: 3/4 x Skalendwert
Wechselbelastung: 2/3 x Skalendwert

Zulässige Temperatur

Umgebung: -40 ... +60 °C bei ungefüllten Geräten
-20 ... +60 °C bei Geräten mit Glycerinfüllung ¹⁾
Messstoff: +200 °C maximal bei ungefüllten Geräten
+100 °C maximal bei gefüllten Geräten ¹⁾

Temperatureinfluss

Bei Abweichung von der Referenztemperatur (+20 °C) am Messsystem:
max. ±0,4 %/10 K vom jeweiligen Skalendwert

Schutzart

IP65 nach IEC/EN 60529

¹⁾ Typ 223.30

Standardausführung

Prozessanschluss

CrNi-Stahl, Anschlusslage unten
wahlweise (bei Bestellung angeben):

- Innengewinde 9/16 - 18 UNF mit Dichtkonus 60° nach Autoclave Engineers
- Innengewinde M16 x 1,5 für Linsendichtung mit Dichtkonus 60°
- Innengewinde 5/8 - 18 UNF für Linsendichtung mit Dichtkonus 60°

Messglied

NiFe-Legierung

Zeigerwerk

CrNi-Stahl

Zifferblatt

Aluminium, weiß, Skalierung schwarz

Zeiger

Aluminium, schwarz

Gehäuse

CrNi-Stahl, mit bruchsicherer Trennwand (Solidfront) und ausblasbarer Rückwand

Sichtscheibe

Mehrschichten-Sicherheitsglas

Ring

Bajonettring, CrNi-Stahl

Füllflüssigkeit (bei Typ 223.30)

Glyzerin 99,7 %

Montage

Befestigung über starre Messleitung oder Messgerätehalter, Ausladung 60 mm, für Wandmontage (gehört zum Lieferumfang)

Optionen

- Befestigungsrand vorn, CrNi-Stahl
- Prozessanschluss Außengewinde G 3/4 B nach ISO 228/1
- Schaltkontakte (Datenblatt AC 08.01)

EU-Konformität

Druckgeräterichtlinie

PS > 200 bar, Modul A, druckhaltendes Ausrüstungsteil

Zulassungen

- **EAC (Option)**, Einfuhrzertifikat, Zollunion Russland/ Belarus/Kasachstan
- **CRN**, Sicherheit (z. B. elektr. Sicherheit, Überdruck, ...), Kanada

Zertifikate/Zeugnisse (Option)

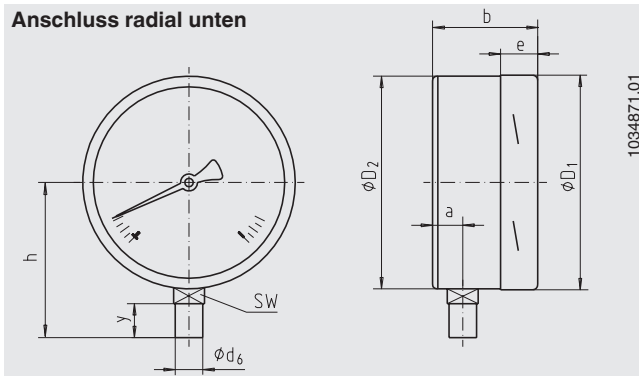
- 2.2-Werkszeugnis gemäß EN 10204 (z. B. Fertigung nach Stand der Technik, Werkstoffnachweis, Anzeigegenauigkeit)
- 3.1-Abnahmeprüfzeugnis gemäß EN 10204 (z. B. Anzeigegenauigkeit)

Zulassungen und Zertifikate siehe Internetseite

Abmessungen in mm

Standardausführung

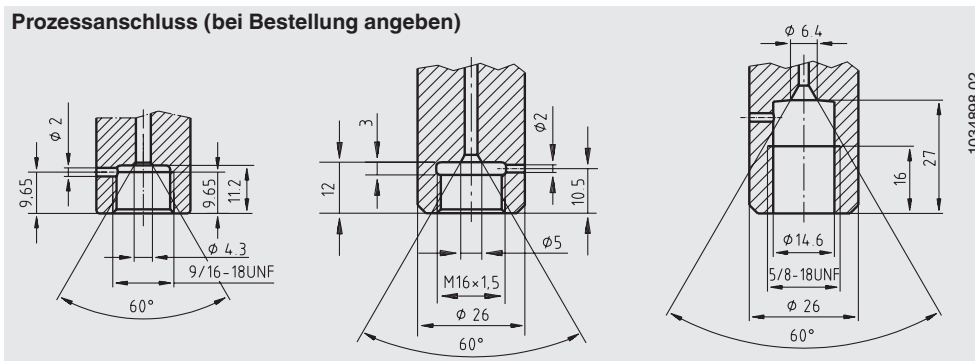
Anschluss radial unten



NG	Maße in mm									Gewicht in kg
	a	b	D ₁	D ₂	d ₆	e	h ±2	y	SW	
160	26,5	71	161	159	26	26	125	30	27	2,0 ¹⁾

1) Bei gefüllten Geräten 3,20 kg

Prozessanschluss (bei Bestellung angeben)



Bestellangaben

Typ / Nenngröße / Anzeigebereich / Prozessanschluss / Optionen

© 10/2006 WIKA Alexander Wiegand SE & Co. KG, alle Rechte vorbehalten.
Die in diesem Dokument beschriebenen Geräte entsprechen in ihren technischen Daten dem derzeitigen Stand der Technik.
Änderungen und den Austausch von Werkstoffen behalten wir uns vor.