

# Манометр с трубкой Бурдона из нержавеющей стали Для высокого давления до 3000 бар Модель PG23HP-S

WIKA типовой лист PM 02.28



Другие сертификаты  
приведены на стр. 3

## Применение

- Для жидких сред, находящихся под высоким давлением (например, вода, гидравлическое масло)
- Испытательные стенды (например, для тестирования гидравлических компонентов)
- Гидроабразивная резка
- Очистка под высоким давлением
- Создание высокого давления

## Особенности

- Манометры в безопасном исполнении с монолитной перегородкой разработаны в соответствии с требованиями и условиями проведения тестов под высоким давлением по стандарту DIN 16001
- Части, контактирующие с измеряемой средой, из нержавеющей стали 316L
- Длительный срок службы при статическом профиле давления
- Диапазоны шкалы: 0 ... 2000 бар, 0 ... 2500 бар и 0 ... 3000 бар

## Описание

Манометр с трубкой Бурдона модели PG23HP-S специально разработан для применения в условиях высокого давления до 3000 бар.

Данный манометр обычно применяется для гидроабразивной резки, очистки под высоким давлением и производства испытательных стендов.

WIKA производит и сертифицирует модель PG23HP-S в безопасной версии "S3" в соответствии с требованиями нового стандарта по высокому давлению DIN 16001. Манометр в безопасном исполнении оборудован многослойным безопасным смотровым стеклом, монолитной перегородкой между измерительной системой и циферблатом и выдуваемой задней стенкой.



Манометр с трубкой Бурдона, модель PG23HP-S

В случае потенциальной неисправности оператор, находящийся с лицевой стороны, будет полностью защищен, так как потенциальный выброс среды или деталей прибора может произойти только с задней стороны корпуса.

Надежная, цельносварная конструкция обеспечивает продолжительный срок службы и высокую степень герметичности.

Ударопрочность и виброустойчивость могут быть улучшены благодаря использованию гидрозаполнения корпуса.

## Технические характеристики

### Конструкция

DIN 16001

### Номинальный диаметр в мм

100, 160

### Класс точности

1,6

Диапазон шкалы, бар	Диапазон шкалы, psi
0 ... 2000	0 ... 30000
0 ... 2500	0 ... 40000
0 ... 3000	-

### Ограничения по давлению

Постоянное: 3/4 x значение полной шкалы

Переменное: 2/3 x значение полной шкалы

Кратковременное: Значение полной шкалы

### Допустимая температура

Окружающая среда: -40 ... +60 °C

Измеряемая среда:

До +200 °C для приборов без гидрозаполнения

До +100 °C для приборов с гидрозаполнением

### Влияние температуры

При отклонении температуры измерительной системы от нормальной (+20 °C):

макс. ±0,4 %/10 K от значения полной шкалы

### Пылевлагозащита

IP65 в соответствии с МЭК/EN 60529

### Технологическое присоединение

Нержавеющая сталь 316L

Номин. диаметр 100: Присоединение снизу (радиальное) или эксцентричное сзади присоединение

Номин. диаметр 160: Присоединение снизу (радиальное)

■ G 1/2 B (до макс 2500 бар)

■ M16 x 1,5 (внутренняя резьба) с внутренним уплотнительным конусом 60°

Резьбы в соответствии с требованиями ассоциации "Autoclave Engineers"

■ 9/16 - 18 UNF (внутренняя резьба) с уплотнительным конусом 60°

■ 5/8 - 18 UNF x 27 (внутренняя резьба) с внутренним уплотнительным конусом 60°

■ Другие по запросу

### Чувствительный элемент

Нержавеющая сталь 316L, спиральный тип

### Механизм

Нержавеющая сталь

### Циферблат

Алюминий, белый цвет, символы черного цвета

### Стрелка

Алюминий, черный цвет

### Корпус

Нержавеющая сталь, с монолитной перегородкой (Solidfront) и выдуваемой задней стенкой корпуса

### Смотровое стекло

Многослойное безопасное стекло

### Кольцо

Кольцо байонетного типа, нержавеющая сталь




### Гидрозаполнение корпуса (опция)

- Глицерин
- Силиконовое масло M50

## Опции

- Пылевлагозащита IP66
- Фланец для монтажа в панель, нержавеющая сталь или полированная нержавеющая сталь
- Монтажный кронштейн для крепления на поверхности сзади, нержавеющая сталь
- Контрольная стрелка с регулировкой с лицевой стороны
- Контрольная стрелка на фиксирующем кольце байонетного типа с регулировкой с лицевой стороны

## Нормативные документы

Логотип	Описание	Страна
	<b>Сертификат соответствия EU</b> <ul style="list-style-type: none"><li>■ Директива по оборудованию, работающему под давлением PS &gt; 200 бар, модуль А, дополнительное оборудование, работающее под давлением</li></ul>	Европейский союз
	<b>ГОСТ (опция)</b> Свидетельство об утверждении типа средства измерений	Россия
	<b>КазИнМетр (опция)</b> Свидетельство об утверждении типа средства измерений	Казахстан
-	<b>МЧС (опция)</b> Разрешение на ввод в эксплуатацию	Казахстан

## Сертификаты (опция)

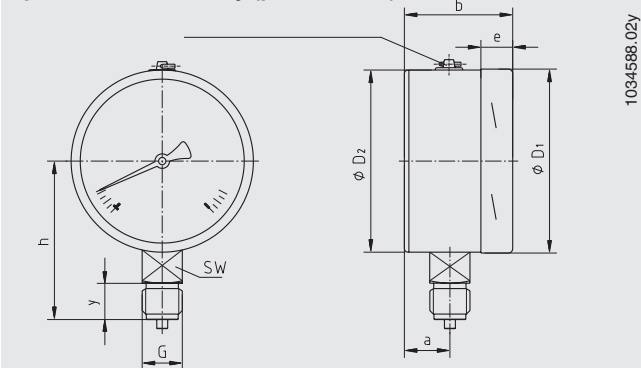
- Протокол 2.2 в соответствии с EN 10204 (например, современный уровень производства, сертификат происхождения материалов, точность индикации)
- Сертификат 3.1 в соответствии с EN 10204 (например, сертификат происхождения материалов для металлических частей, контактирующих с измеряемой средой, точность индикации)

Информация о нормативных документах и сертификатах приведена на веб-сайте

# Размеры в мм

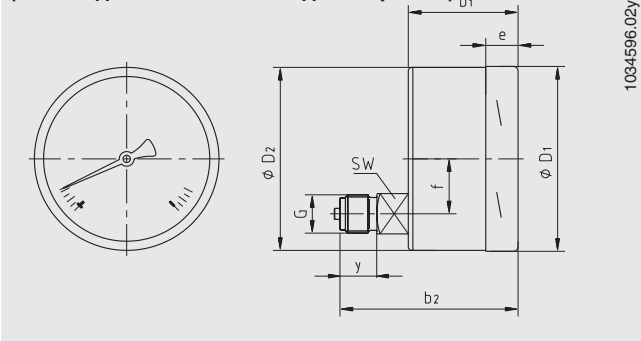
## Стандартное исполнение

Присоединение снизу (радиальное)



1034588.02y

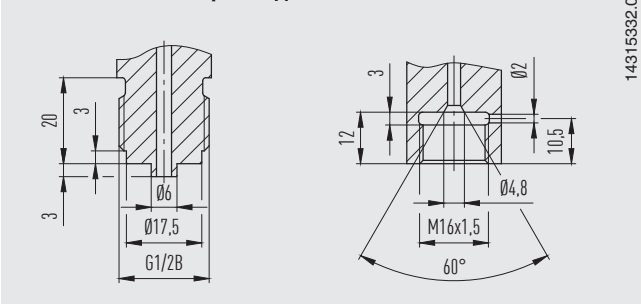
Заднее эксцентрическое присоединение (только для номинального диаметра 100)



1034596.02y

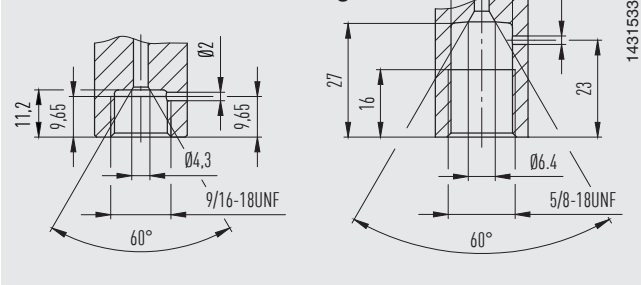
Номинал. диам.	Размеры, мм												Масса, кг	
	a	b	b <sub>1</sub>	b <sub>2</sub>	D <sub>1</sub>	D <sub>2</sub>	e	f	G	h ±1	y	SW	без гидро-заполнения	с гидро-заполнением
100	25	59	59,5	93	101	99	17	30	G ½ B	87	23	22	0,65	1,08
160	27	65	-	-	161	159	17,5	-	G ½ B	118	23	22	1,30	2,34

Технологические присоединения



14315332.01

Технологические присоединения в соответствии с "Autoclave Engineers"



14315332.01

## Информация для заказа

Модель / Номинальный диаметр / Диапазон шкалы / Технологическое присоединение / Расположение технологического присоединения / Опции

© 10/2017 WIKA Alexander Wiegand SE & Co. KG, все права защищены.  
 Спецификации, приведенные в данном документе, отражают техническое состояние изделия на момент публикации данного документа.  
 Возможны технические изменения характеристик и материалов.



**АО «ВИКА МЕРА»**  
 142770, г. Москва, пос. Сосенское,  
 д. Николо-Хованское, владение 1011А,  
 строение 1, эт/офис 2/2.09  
 Тел.: +7 495 648 01 80  
 info@wika.ru · www.wika.ru