

Manometro differenziale

Per l'industria di processo, camera del fluido interamente in metallo

Modelli 732.14, 733.14, 762.14 e 763.14

Scheda tecnica WIKA PM 07.13



Per ulteriori omologazioni,
vedere pagina 8

Applicazioni

- Per gas e liquidi anche aggressivi non altamente viscosi e non cristallizzanti, montaggio anche in ambienti aggressivi
- Monitoraggio e controllo pompe
- Monitoraggio filtri
- Misura del livello in serbatoi chiusi

Caratteristiche distintive

- Campi di misura differenziali a partire da -1 ... +30 bar [-14,5 ... 435 psi] a 0 ... 40 bar [0 ... 580 psi]
- Pressione di lavoro elevata (pressione statica) ed elevata sovraccaricabilità, selezionabile tra 40 bar [580 psi], 100 bar [1.450 psi], 250 bar [3.625 psi], 400 bar [5.800 psi] e 650 bar [9.425 psi]
- Il fluido di trasmissione nella camera di misura smorza l'indicatore in caso di variazioni elevate del tasso di pressione
- Modello 76x.14: versione in Monel



Manometro differenziale, modello 732.14

Descrizione

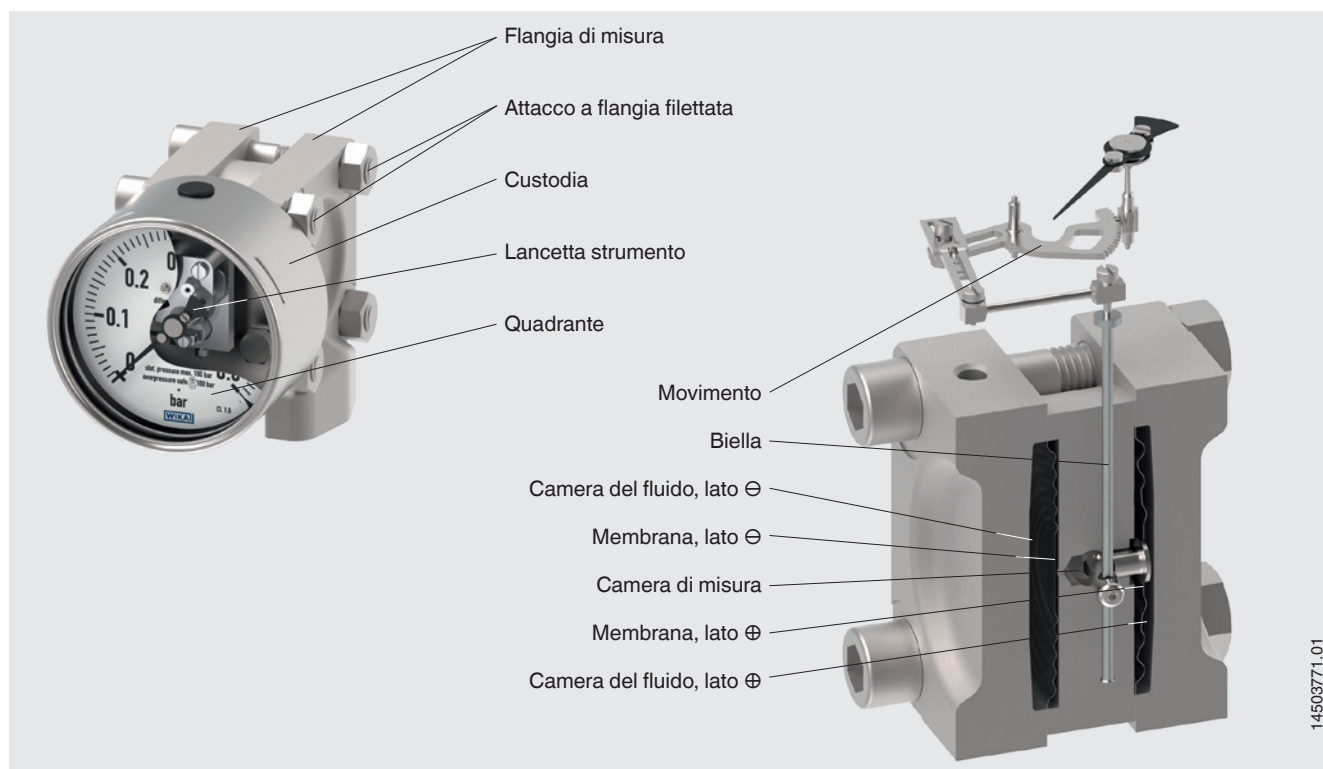
Questi manometri differenziali sono costruiti in acciaio inox altamente resistente alla corrosione. L'elevata sovraccaricabilità è raggiunta grazie alla costruzione completamente in metallo e all'esecuzione aderente dell'elemento di misura a membrana.

L'utilizzo di materiali in acciaio inox di alta qualità e l'esecuzione robusta sono stati pensati per le applicazioni nelle industrie chimiche e di processo. Per questo motivo lo strumento si rivela adatto per fluidi liquidi e gassosi, anche in ambienti aggressivi.

Le parti a contatto con il fluido per questi strumenti sono disponibili anche in materiali speciali come Monel o Hastelloy C4.

Campi scala compresi tra 0 ... 60 mbar e 0 ... 40 bar [tra 0 ... 0,87 e 0 ... 580 psi] garantiscono i campi di misura necessari per un'ampia gamma di applicazioni.

Funzionalità



Costruzione e principio di funzionamento

- Le pressioni p_1 e p_2 agiscono sui lati \oplus e \ominus della camera di misura.
- Le camere del fluido sono separate ciascuna dalla camera di misura riempita con il fluido di trasmissione per mezzo di una membrana.
- La pressione differenziale tra i lati \oplus e \ominus devia la membrana e sposta il liquido di trasmissione.
- La deviazione viene trasmessa al movimento tramite la biella.
- Il movimento converte questa deviazione in una rotazione dell'indice.

Sovraccaricabilità

Mediante punti di assorbimento del carico e sede metallica per le membrane, lo strumento è in grado di resistere a pressioni di lavoro estremamente elevate con stadi di pressione di PN 40 ... PN 650 (40 ... 650 bar [580 ... 9.425 psi]).

Panoramica delle versioni

Modello	Materiale parti a contatto con il fluido		Con riempimento cassa
	• Acciaio inox 316L • Acciaio inox 316L + lega NiCr (Inconel) • Hastelloy C276	• Monel 2.4360 • Monel 2.4360 + Hastelloy C276	
732.14	x		
733.14	x		x
762.14		x	
763.14		x	x

Le versioni su indicate possono essere ordinate, opzionalmente, con omologazione Ex.

→ Per le omologazioni e i certificati, vedere a pagina 7

Specifiche tecniche

Informazioni di base	
Standard	
EN 837-3	Manometri a membrana e a capsula, dimensioni, metrologia, requisiti e controlli
DIN 16003	Strumenti di misura per pressione differenziale
→ Per ulteriori informazioni su "Selezione, installazione, manipolazione e funzionamento dei manometri", si rimanda alla Informazione tecnica IN 00.05.	
Diametro nominale (DN)	<ul style="list-style-type: none"> ■ Ø 100 mm [4"] ■ Ø 160 mm [6"]
Trasparente	Vetro multistrato di sicurezza
Posizione di montaggio	Attacco inferiore (radiale)
	Altre posizioni dell'attacco su richiesta
Custodia	
Esecuzione	Livello di sicurezza "S1" conforme a EN 837-1: con foro di scarico della pressione
Materiale	Acciaio inox 1.4404 (316L) Acciaio inox 1.4571 (316Ti)
Riempimento cassa	<ul style="list-style-type: none"> ■ Senza ■ Miscela glicerina-acqua ■ Olio silconico
	Strumenti con riempimento della cassa con valvola di compensazione per lo sfiato della cassa.
Sfiato delle camere del fluido	
Span ≤ 0,25 bar [3,63 psi]	Con sfiato
Span > 0,25 bar [3,63 psi]	<ul style="list-style-type: none"> ■ Senza ■ Con sfiato
Movimento	Acciaio inox

1) Grado di protezione IP65 per strumenti con riempimento della cassa

Elemento di misura		
Tipo di elemento di misura	2 membrane con liquido di trasmissione	
Materiale		
Membrana, modello 732.14 e 733.14	Span ≤ 0,25 bar [3,63 psi]	<ul style="list-style-type: none"> ■ Acciaio inox 316L ■ Hastelloy C276
	Span > 0,25 bar [3,63 psi]	<ul style="list-style-type: none"> ■ Acciaio inox 316L / lega NiCr (Inconel) ■ Hastelloy C276
Membrana, modello 762.14 e 763.14	<ul style="list-style-type: none"> ■ Monel 2.4360 ■ Hastelloy C276 ¹⁾ 	

1) Requisito per esecuzione conforme a NACE MR0175 / ISO 15156

Specifiche della precisione	
Classe di precisione	<ul style="list-style-type: none"> ■ 1,6 ■ 2,5 ■ 1.0 (richiesta prova di applicazione)
Regolazione del punto zero	
Strumenti con riempimento della cassa	<ul style="list-style-type: none"> ■ Senza ■ Impostazione esterna
Strumenti senza riempimento della cassa	<ul style="list-style-type: none"> ■ Senza ■ Impostazione mediante indice regolabile
Influenza della pressione statica	In funzione del campo scala e dello stadio di pressione → Vedi tabella separata

Specifiche della precisione	
Errore di temperatura	In deviazione dalle condizioni di riferimento sul sistema di misura: $\leq \pm 0,5\%$ su 10 °C [$\leq \pm 0,5\%$ su 18 °F] del valore di fondo scala
Condizioni di riferimento	
Temperatura ambiente	+20 °C [+68 °F]

Influenza della pressione statica

Span	Deviazione di misura basata sulla pressione statica in % su 10 bar ^{1) 2)}				
	PN 40	PN 100	PN 250	PN 400	PN 650
0,06 ... 0,16 bar [0,9 ... 2,3 psi]	$\leq \pm 0,125$	$\leq \pm 0,1$	$\leq \pm 0,12$	-	-
0,25 bar [3,6 psi]	$\leq \pm 0,125$	$\leq \pm 0,15$	-	-	-
0,4 bar [5,8 psi]	$\leq \pm 0,125$	$\leq \pm 0,1$	$\leq \pm 0,1$	-	-
0,6 ... 40 bar [8.7 ... 580 psi]	$\leq \pm 0,125$	$\leq \pm 0,1$	$\leq \pm 0,06$	$\leq \pm 0,063$	$\leq \pm 0,038$

- 1) Altre deviazioni di misura possibili per il materiale speciale Monel o Hastelloy
2) Definizione dell'influenza della pressione statica conforme a DIN 16003

Campi scala

mbar	
0 ... 60	0 ... 1.000
0 ... 100	0 ... 1.100
0 ... 160	0 ... 1.200
0 ... 250	0 ... 1.600
0 ... 400	0 ... 2.500
0 ... 600	-

psi	
0 ... 10	0 ... 200
0 ... 15	0 ... 250
0 ... 30	0 ... 300
0 ... 60	0 ... 400
0 ... 100	0 ... 500
0 ... 150	0 ... 600
0 ... 160	-

bar	
0 ... 0,25	0 ... 7
0 ... 0,4	0 ... 10
0 ... 0,6	0 ... 14
0 ... 1	0 ... 16
0 ... 1,6	0 ... 20
0 ... 2,5	0 ... 25
0 ... 4	0 ... 30
0 ... 6	0 ... 40

kPa	
0 ... 6	0 ... 300
0 ... 10	0 ... 400
0 ... 16	0 ... 600
0 ... 25	0 ... 700
0 ... 40	0 ... 800
0 ... 60	0 ... 1.000
0 ... 70	0 ... 1.400
0 ... 100	0 ... 1.600
0 ... 160	0 ... 2.500
0 ... 200	0 ... 3.000
0 ... 250	0 ... 4.000

Vuoto e campi scala +/-

mbar	
-60 ... 0	-10 ... +50
-100 ... 0	-20 ... +80
-160 ... 0	-40 ... +120
-250 ... 0	-50 ... +50
-400 ... 0	-50 ... +200
-600 ... 0	-80 ... +80
-1.000 ... 0	-100 ... +150
-1.100 ... 0	-200 ... +600
-1.200 ... 0	-500 ... +500

bar	
-0,6 ... 0	-1 ... +5
-1 ... 0	-1 ... +7
-1 ... +1	-1 ... +9
-1 ... +1,5	-1 ... +10
-1 ... +2	-1 ... +15
-1 ... +3	-1 ... +24
-1 ... +4	-1 ... +30

psi	
-15 ... 0 inHg	-30 inHg ... +100
-30 ... 0 inHg	-30 inHg ... +160
-30 inHg ... +15	-30 inHg ... +200
-30 inHg ... +30	-30 inHg ... +300
-30 inHg ... +60	

kPa	
-60 ... 0	-100 ... +200
-100 ... 0	-100 ... +300
-2 ... +4	-100 ... +400
-4 ... +6	-100 ... +500
-6 ... +10	-100 ... +700
-10 ... +15	-100 ... +900
-15 ... +15	-100 ... +1.000
-100 ... +100	-100 ... +1.500
-100 ... +150	-100 ... +2.400

Altri campi scala a richiesta

Ulteriori dettagli relativi a: Campi scala		
Unità	<input type="checkbox"/> mbar <input type="checkbox"/> bar <input type="checkbox"/> psi <input type="checkbox"/> kPa <input type="checkbox"/> MPa	<input type="checkbox"/> mmH ₂ O <input type="checkbox"/> inH ₂ O <input type="checkbox"/> kg/cm ² <input type="checkbox"/> oz/cm ²
	Altre unità a richiesta	
Sovraccaricabilità e pressione di lavoro max. (pressione statica)		
Pressioni nominali PN 40 ... PN 400	Max. 40, 100, 250 o 400 bar [580, 1.450, 3.625 o 5.800 psi] Su uno, entrambi e in alternativa, sul lato ⊕ e ⊖	
Pressione ammissibile PN 650	Max. 400 bar [5.800 psi] su un lato e in modo alternato sui lati ⊕ e ⊖ Max. 650 bar [9.425 psi] su entrambi i lati sui lati ⊕ e ⊖	
Quadrante		
Layout scala	<input type="checkbox"/> Scala singola <input type="checkbox"/> Doppia scala	
Colore scala	Scala singola	Nero
	Doppia scala	Nero/rosso
Materiale	Alluminio	
Esecuzione su specifica del cliente	<input type="checkbox"/> Senza <input type="checkbox"/> Con scala speciale, ad es. pressione lineare o radice quadrata dell'incremento Altre scale, p.e. con contrassegno rosso, archi rotondi o settori rotondi, a richiesta → In alternativa, set di etichette adesive per archi rotondi verdi e rossi, vedere la scheda tecnica AC 08.03	
Indice		
Lancetta strumento	Con riempimento cassa	Indice standard, alluminio, nero
	Senza riempimento cassa	Indice regolabile, alluminio, nero
Lancetta di marcatura/lancetta di trasciamento	<input type="checkbox"/> Senza <input type="checkbox"/> Lancetta di marcatura su anello a baionetta, regolabile	
Fermo lancetta	<input type="checkbox"/> Senza <input type="checkbox"/> A ore 6	

Attacco al processo	
Standard	<ul style="list-style-type: none"> ■ EN 837-1 ■ ANSI/B1.20.1 ■ EN 61518 <p>→ Per i manifold per installazione dello strumento, vedere "Accessori e ricambi".</p>
Dimensione	
EN 837-1	<ul style="list-style-type: none"> ■ 2 x G ½, filettatura femmina ■ 2 x G ½ B, filetto maschio
ANSI/B1.20.1	2 x ½ NPT, filettatura maschio
EN 61518	Flangia con attacco per pressione differenziale
Strozatura	<ul style="list-style-type: none"> ■ Senza ■ Ø 0,6 mm [0,024"], acciaio inox ■ Ø 0,3 mm [0,012"], acciaio inox

Altri attacchi di processo su richiesta

Materiale		
Materiale (a contatto col fluido)		
Flange di misura con attacco al processo	Modello 732.14 e 733.14	<ul style="list-style-type: none"> ■ Acciaio inox 316L ■ Hastelloy C276
	Modello 762.14 e 763.14	Monel 2.4360
Guarnizione	FPM/FKM	
Sfiato delle camere del fluido	Modello 732.14 e 733.14	<ul style="list-style-type: none"> ■ Acciaio inox 316L ■ Hastelloy C276
	Modello 762.14 e 763.14	Monel 2.4360
Membrana, modello 732.14 e 733.14	Span ≤ 0,25 bar [3,63 psi]	<ul style="list-style-type: none"> ■ Acciaio inox 316L ■ Hastelloy C276
	Span > 0,25 bar [3,63 psi]	<ul style="list-style-type: none"> ■ Acciaio inox 316L ■ Lega NiCr (Inconel) ■ Hastelloy C276
Membrana, modello 762.14 e 763.14	<ul style="list-style-type: none"> ■ Monel 2.4360 ■ Hastelloy C276 	
Materiale (a contatto con l'ambiente)		
Viti di fissaggio flange	PN 40 ... PN 100	Acciaio inox
	PN 250 ... PN 650	Acciaio, protetto dalla corrosione
Camera di misura	Acciaio inox, acciaio inox/Monel, acciaio inox/Hastelloy C276	
Custodia	Acciaio inox, livello di sicurezza "S1" conforme a EN 837: con foro di scarico della pressione	
Movimento, anello a baionetta	Acciaio inox	
Quadrante	Alluminio, bianco, scritte in nero	
Trasparente	Vetro multistrato di sicurezza	

Condizioni operative	
Campo di temperatura del fluido	<ul style="list-style-type: none"> ■ -20 ... 100 °C [-4 ... +212 °F] ■ Massimo +200 °C [+392 °F]
Campo di temperatura ambiente	<ul style="list-style-type: none"> ■ -20 ... +60 °C [-4 ... +140 °F] ■ -40 ... +60 °C [-40 ... +140 °F] ¹⁾
Campo temperatura di stoccaggio	-20 ... +60 °C [-4 ... 140 °F]
Pressione ammissibile	
Statica	Valore di fondo scala
Fluttuante	0,9 x valore di fondo scala
Grado di protezione secondo IEC/EN 60529	<ul style="list-style-type: none"> ■ IP54 ■ IP65 ²⁾ ■ IP66 (prova di applicazione richiesta)

1) Selezionabile solamente in combinazione con riempimento della cassa con olio silconico

2) Grado di protezione IP65 per strumenti con riempimento della cassa

Altre esecuzioni

- Esente da olii e grassi
- Per ossigeno, esente da olii e grassi
- Per idrogeno ¹⁾
- Materiali senza silicone
- Conforme a NACE ²⁾ MR 0175 / ISO 15156, utilizzo in ambienti che contengono H₂S nella produzione oil & gas
- Per NACE ²⁾ MR 0103 / ISO 17945, metalli resistenti alle crepe da tensione interna da solfuri
- Con fermafiamma antideflagrante ³⁾ per attacco alla zona 0 (EPL Ga); modello 910.21; vedere la scheda tecnica AC 91.02
- Manometro differenziale con contatti elettrici, elevata sovraccaricabilità, modello DPGS43HP; vedere la scheda tecnica PV 27.13
- Manometro differenziale con segnale di uscita elettrico, elevata sovraccaricabilità, modello DPGT43HP; vedere la scheda tecnica PV 17.13

1) Solo con membrana dorata e prova specifica in base all'applicazione

2) Informazioni generali sugli standard NACE; vedere la scheda tecnica IN 00.21

3) Soltanto per strumenti con omologazione Ex

Omologazioni

Logo	Descrizione	Regione
	Dichiarazione conformità UE Direttiva PED PS > 200 bar, modulo A, accessorio di pressione	Unione europea
-	CRN Sicurezza (es. sicurezza elettrica, sovrappressione, ...)	Canada

Omologazioni opzionali

Logo	Descrizione	Regione
 	Dichiarazione conformità UE Direttiva ATEX Aree pericolose Gas II 2G Ex h IIC T6 ... T1 Gb X Polveri II 2D Ex h IIIC T85 °C T450 °C Db X	Unione europea
	EAC Aree pericolose	Comunità economica eurasiatica
	Ex Ucraina Aree pericolose	Ucraina
	PAC Kazakistan Metrologia, tecnologia di misura	Kazakistan
-	MChS Autorizzazione per la messa in servizio	Kazakistan
	PAC Ucraina Metrologia, tecnologia di misura	Ucraina
-	PAC Cina Metrologia, tecnologia di misura	Cina

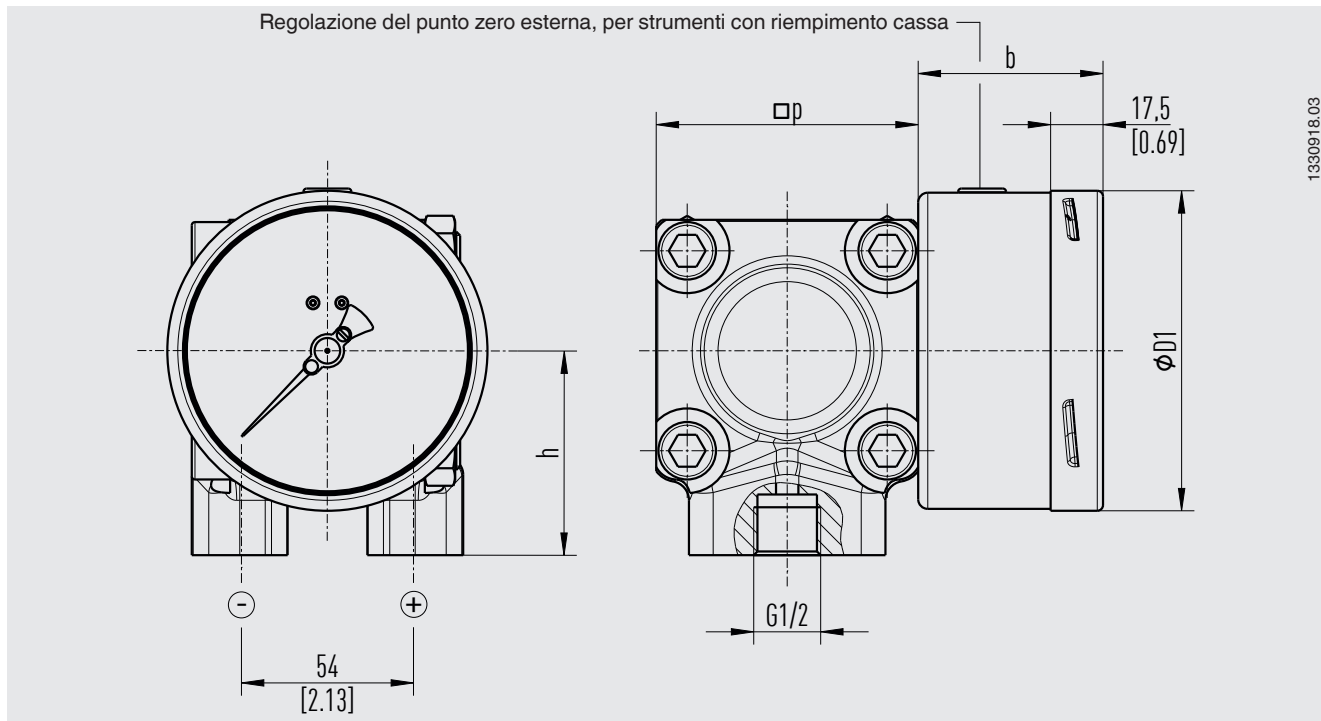
Certificati (opzione)

Certificati	
Certificati	<ul style="list-style-type: none"> ■ Protocollo di prova 2.2 conforme a EN 10204 (es. produzione allo stato dell'arte, precisione d'indicazione) ■ Certificato d'ispezione 3.1 conforme a EN 10204 (ad es. certificazione dei materiali per parti a contatto con il fluido, precisione di indicazione)
Ciclo di ricertificazione raccomandato	1 anno (a seconda delle condizioni d'uso)

→ Per le omologazioni e i certificati, consultare il sito internet

Dimensioni in mm [in]

Attacco al processo: 2 x G 1/2, filettatura femmina



Pressioni nominali PN 40 ... PN 100

DN	Campo scala ¹⁾	Dimensioni in mm [in]				Peso in kg [lb]	
		b	D ₁	h ±1	p □	Senza riempimento	Con riempimento
100 [4"]	≤ 0,16 bar [2,3 psi]	58,5 [2,3]	101 [4,0]	86 [3,4]	140 [5,5]	12,1 [26,7]	12,7 [28]
	≥ 0,25 bar [3,6 psi]	58,5 [2,3]	101 [4,0]	64 [2,5]	82 [3,2]	3,6 [7,9]	4,2 [9,3]
160 [6"]	≤ 0,16 bar [2,3 psi]	65,5 [2,6]	161 [6,3]	86 [3,4]	140 [5,5]	12,5 [27,6]	14,2 [31,1]
	≥ 0,25 bar [3,6 psi]	65,5 [2,6]	161 [6,3]	64 [2,5]	82 [3,2]	4 [8,8]	5,7 [12,6]

1) Le dimensioni dei campi scala su specifiche del cliente, compresi tra 0,16 bar [2,3 psi] e 0,25 bar [3,6 psi], vengono definite dopo una prova specifica in base all'applicazione.

Pressione ammissibile PN 250

DN	Campo scala ¹⁾	Dimensioni in mm [in]				Peso in kg [lb]	
		b	D ₁	h ±1	p □	Senza riempimento	Con riempimento
100 [4"]	≤ 0,25 bar [3,6 psi]	58,5 [2,3]	101 [4,0]	86 [3,4]	140 [5,5]	13,1 [28,9]	13,7 [30,2]
	≥ 0,4 bar [5,8 psi]	58,5 [2,3]	101 [4,0]	64 [2,5]	82 [3,2]	3,9 [8,6]	4,5 [9,9]
160 [6"]	≤ 0,25 bar [3,6 psi]	65,5 [2,6]	161 [6,3]	86 [3,4]	140 [5,5]	13,5 [29,8]	15,2 [33,5]
	≥ 0,4 bar [5,8 psi]	65,5 [2,6]	161 [6,3]	64 [2,5]	82 [3,2]	4,3 [9,5]	6 [13,2]






1) Le dimensioni dei campi scala su specifiche del cliente, compresi tra 0,25 bar [3,6 psi] e 0,4 bar [5,8 psi], vengono definite dopo una prova specifica in base all'applicazione.

Pressioni nominali PN 400 ... PN 650

DN	Dimensioni in mm [in]				Peso in kg [lb]	
	b	D ₁	h ±1	p □	Senza riempimento	Con riempimento
100 [4"]	58,5 [2,3]	101 [4,0]	64 [2,5]	86 [3,4]	4,5 [9,9]	5,1 [11,2]
160 [6"]	65,5 [2,6]	161 [6,3]	64 [2,5]	86 [3,4]	4,9 [10,8]	6,6 [14,6]

Attacco al processo conforme a DIN 16003

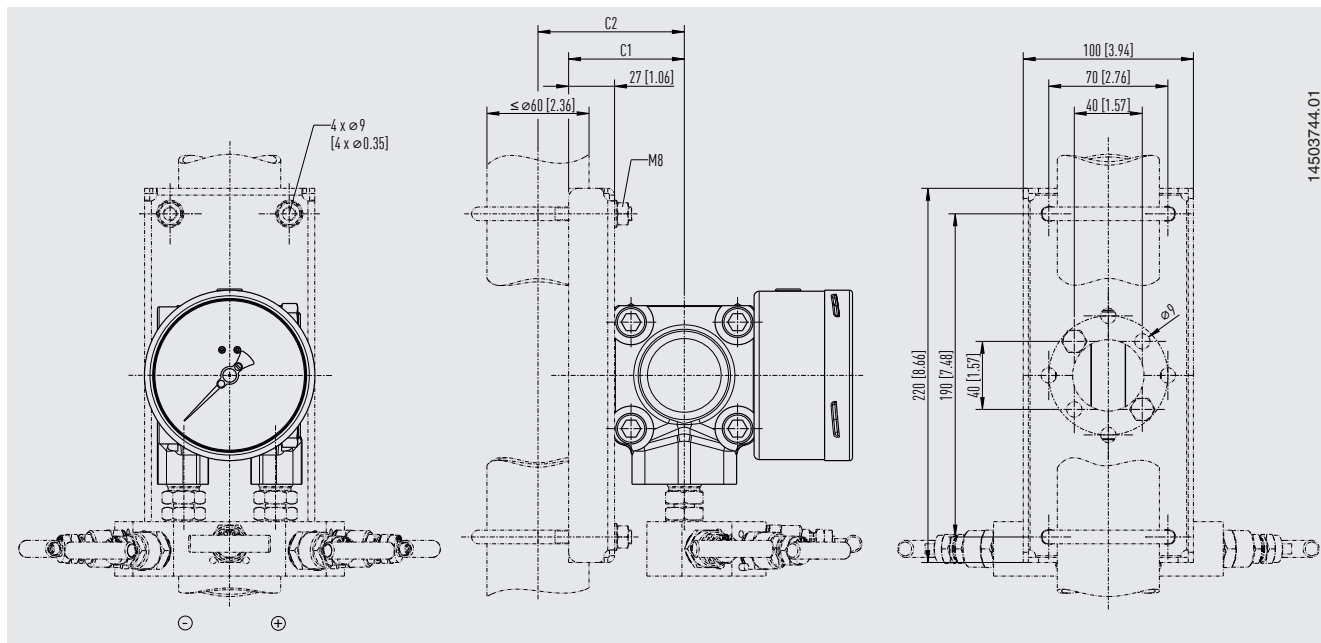
Accessori e parti di ricambio

Modello	Descrizione	Numero d'ordine
	910.33 Set di etichette adesive per archi circolari verdi e rossi → Vedi scheda tecnica AC 08.03	-
	DN 100 [4"]	14238945
	DN 160 [6"]	14228352
	910.17 Guarnizioni → Vedi scheda tecnica AC 09.08	A richiesta
	910.13 Salvamanometro regolabile → Vedi scheda tecnica AC 09.04	A richiesta
	IV315 Manifold a 3 valvole Attacco al processo / attacco dello strumento: 2 x G ½, filetto maschio / 2 x G ½, vite di pressione	81640945
	Manifold a 3 valvole Attacco al processo / attacco dello strumento: 2 x ½ NPT, filetto maschio / 2 x G ½, vite di pressione	36709683
	IV515 Manifold a 5 valvole Attacco al processo / attacco dello strumento: 2 x G ½, filetto maschio / 2 x G ½, vite di pressione	83141757
	Manifold a 5 valvole Attacco al processo / attacco dello strumento: 2 x ½ NPT, filetto maschio / 2 x G ½, vite di pressione	84050640
	Manifold per strumenti di misura della pressione differenziale → Vedi scheda tecnica AC 09.23	A richiesta
-	Staffa per montaggio a parete o palina Acciaio, verniciato argento	2393340
	Staffa per montaggio a parete o palina Acciaio inox	2094941

Accessori

Dimensioni in mm [in]

Rappresentazione con staffa per montaggio a parete o palina e manifold a 5 valvole



Pressioni nominali PN 40 ... PN 100

DN	Campo scala ¹⁾	Dimensioni in mm [in]	
		C1	C2
100 [4"]	≤ 0,16 bar [2,3 psi]	97 [3,82]	115 [4,53]
	≥ 0,25 bar [3,6 psi]	68 [2,68]	86 [3,39]
160 [6"]	≤ 0,16 bar [2,3 psi]	97 [3,82]	115 [4,53]
	≥ 0,25 bar [3,6 psi]	68 [2,68]	86 [3,39]

1) Le dimensioni dei campi scala su specifiche del cliente, compresi tra 0,16 bar [2,3 psi] e 0,25 bar [3,6 psi], vengono definite dopo una prova specifica in base all'applicazione.

Pressione ammissibile PN 250

DN	Campo scala ¹⁾	Dimensioni in mm [in]	
		C1	C2
100 [4"]	≤ 0,25 bar [3,6 psi]	97 [3,82]	115 [4,53]
	≥ 0,4 bar [5,8 psi]	68 [2,68]	86 [3,39]
160 [6"]	≤ 0,25 bar [3,6 psi]	97 [3,82]	115 [4,53]
	≥ 0,4 bar [5,8 psi]	68 [2,68]	86 [3,39]

1) Le dimensioni dei campi scala su specifiche del cliente, compresi tra 0,25 bar [3,6 psi] e 0,4 bar [5,8 psi], vengono definite dopo una prova specifica in base all'applicazione.

Pressioni nominali PN 400 ... PN 650

DN	Dimensioni in mm [in]	
	C1	C2
100 [4"]	70 [2,76]	88 [3,46]
160 [6"]	70 [2,76]	88 [3,46]

Informazioni per l'ordine

Modello / Diametro nominale / Campo scala / Segnale in uscita / Esecuzione della scala (pressione lineare o con estrazione di radice) / Pressione di lavoro max. (pressione statica) / Attacco al processo / Posizione attacco / Opzioni

© 10/2008 WIKA Alexander Wiegand SE & Co. KG, tutti i diritti riservati.
Le specifiche tecniche riportate in questo documento rappresentano lo stato dell'arte al momento della pubblicazione.
Ci riserviamo il diritto di apportare modifiche alle specifiche tecniche ed ai materiali.
In caso di una diversa interpretazione tra la scheda tecnica tradotta e quella in inglese, prevale quest'ultima.

