

Манометр дифференциального давления с электрическим выходным сигналом Модель A2G-15

WIKА типовой лист PV 17.40



Другие сертификаты
приведены на стр. 3



Применение

- Контроль перепада давления на фильтрах
- Мониторинг давления для вентиляторов
- Контроль избыточного давления в стерильных помещениях, а также контроль понижения и повышения давления в лабораториях и операционных.

Особенности

- Электрический выходной сигнал 0 ... 10 В пост. тока (3-проводная схема) или 4 ... 20 мА (2-проводная схема)
- Простой и быстрый монтаж благодаря резьбовому канту
- Измерительная камера конструктивно отделена от индикатора
- Встроенный уплотнительный элемент для непосредственного монтажа в вентиляционный канал или приборную панель
- Имеется встраиваемая и накладная версия

Описание

Манометр модели A2G-15 с электрическим выходным сигналом используется для контроля дифференциального давления в системах вентиляции и кондиционирования воздуха. Прибор работает в диапазонах измерения от 0 ... 100 Па до 0 ... 6000 Па. Диапазоны мановакууметрического давления составляют от -50 ... +50 Па до -1500 ... +1500 Па.

Наличие выходных сигналов для обеих измеряемых величин (0 ... 10 В пост. тока или 4 ... 20 мА) обеспечивает возможность непосредственного подключения к системам управления или системам автоматизации здания.

Раздельная конструкция рабочей камеры измерения давления и индикации обеспечивает защиту от попадания и оседания загрязнений из воздуха на обратной стороне стекла.

Манометр дифференциального давления поставляется с классами пылевлагозащиты IP54 или IP65 в двух вариантах монтажа.



Манометр дифференциального давления с электрическим выходным сигналом, накладная версия, модель A2G-15

Встраиваемый вариант монтажа

Для быстрого монтажа без использования дополнительного инструмента наиболее удобен встраиваемый вариант с резьбовым кантом. Корпус во встраиваемом исполнении имеет сзади два монтажных отверстия с внутренней резьбой G 1/8, в которые вкручиваются соответствующие штуцеры отбора давления.

Накладной вариант монтажа

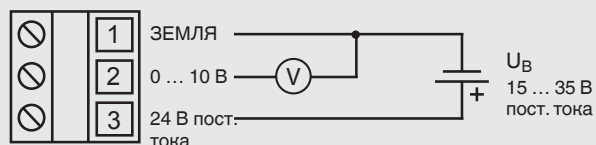
В накладной версии корпус крепится тремя винтами, затем в корпус вставляется измерительная капсула. Накладной корпус снизу имеет два присоединения с внутренней резьбой G 1/8, в которые вкручиваются ответные части портов отбора давления. Положение каждого присоединения может меняться с шагом 90° путем поворота накладной монтажной коробки.

Технические характеристики

Манометр дифференциального давления с электрическим выходным сигналом, модель A2G-15	
Версия	<ul style="list-style-type: none"> ■ Стандартная версия ■ Версия без силикона
Номинальный диаметр, мм	110
Диапазон измерения	<ul style="list-style-type: none"> ■ От 0 ... 100 Па до 0 ... 6000 Па ■ От -50 ... +50 Па до -1500 ... +1500 Па Другие диапазоны мановакууметрического давления по запросу
Единицы измерения	<ul style="list-style-type: none"> ■ Па ■ кПа ■ дюйм водяного столба ■ мм водяного столба ■ мбар
Шкала	<ul style="list-style-type: none"> ■ Одинарная шкала ■ Двойная шкала
Класс точности	
Шкала ≥ 250 Па	3,0
Шкала 101 ... 249 Па	5,0
Шкала ≤ 100 Па	10,0
Технологическое присоединение	Внутренняя резьба G 1/8 Резьбовой штуцер отбора давления для измерительных гибких трубок с внутренним диаметром 4 ... 6 мм (см. раздел "Аксессуары")
Механизм	Бесконтактная передача (швейцарский механизм)
Выходной сигнал	<ul style="list-style-type: none"> ■ 0 ... 10 В пост. тока, 3-проводная схема ■ 4 ... 20 мА, 2-проводная схема
Напряжение питания U_B	15 ... 35 В пост. тока
Электрические соединения	Кабельный ввод M12
Материалы	
Элементы корпуса	<ul style="list-style-type: none"> ■ Пластмасса, усиленная стекловолокном ■ Отсутствует
Разделительная мембрана	<ul style="list-style-type: none"> ■ Силикон ■ EPDM (в версии без силикона)
Смотровое стекло	Поликарбонат (устойчивый к УФ)
Циферблат	Алюминий
Стрелка	Пластмасса, черный цвет
Контрольная стрелка	<ul style="list-style-type: none"> ■ Отсутствует ■ Пластмасса, красный цвет
Измеряемая среда	<ul style="list-style-type: none"> ■ Воздух ■ Негорючие и неагрессивные газы
Допустимая температура	
Измеряемой среды	-16 ... +50 °C [-3 ... +122 °F]
Окружающей среды	-30 ... +80 °C [-22 ... +176 °F]
Макс. рабочее давление (статическое давление)	20 кПа
Пылевлагозащита по МЭК/EN 60529	<ul style="list-style-type: none"> ■ IP54 ■ IP65
Масса (измерительная капсула)	255 г

Электрические соединения

0 ... 10 В пост. тока, 3-проводная схема



4 ... 20 мА, 2-проводная схема



Нормативные документы (опция)

Логотип	Описание	Страна
	ЕАС Импортный сертификат	Евразийское экономическое сообщество
	ГОСТ Свидетельство об утверждении типа средств измерений	Россия
	КазИнМетр Свидетельство об утверждении типа средств измерений	Казахстан
-	МЧС Разрешение на ввод в эксплуатацию	Казахстан
	УкрСЕПРО Свидетельство об утверждении типа средств измерений	Украина

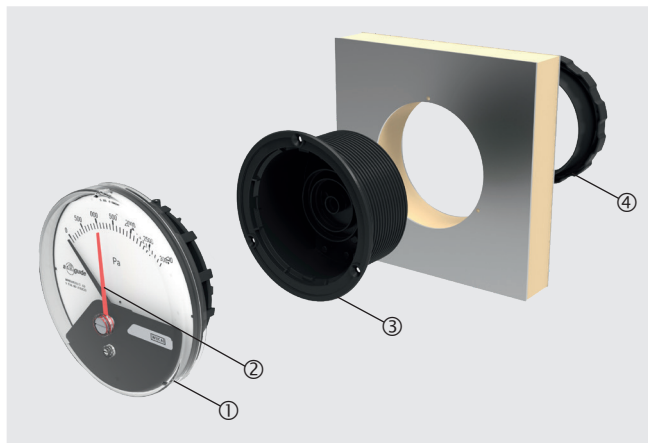
Сертификаты (опционально)

- Протокол по EN 837
- Протокол 2.2 в соответствии с EN 10204
- Сертификат 3.1 в соответствии с EN 10204

Информация о нормативных документах и сертификатах приведена на веб-сайте

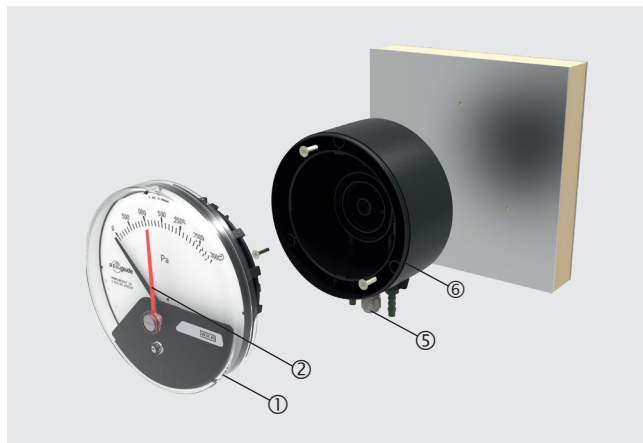
Варианты монтажа

Встраиваемый вариант монтажа ¹⁾



1) Для стенок толщиной 1 ... 70 мм

Накладной вариант монтажа



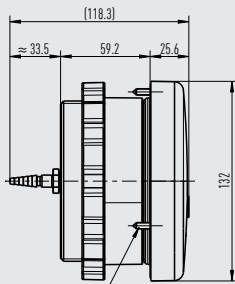
Условные обозначения

- ① Измерительная капсула
- ② Красная контрольная стрелка
- ③ Встраиваемый корпус
- ④ Резьбовой кант
- ⑤ Кабельный ввод
- ⑥ Накладной корпус

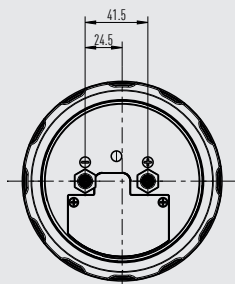
Размеры, мм

Встраиваемый вариант монтажа с резьбовым кантом

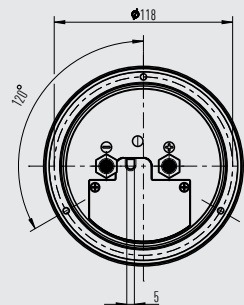
Вариант 1



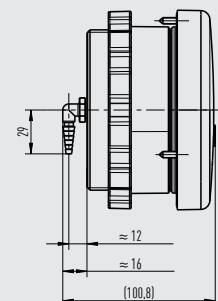
3 винта с плоской головкой
ISO 7050 ST4, 2 x 16



(монтажное кольцо не показано)



Вариант 2

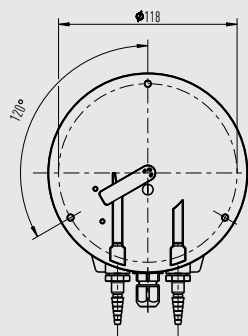
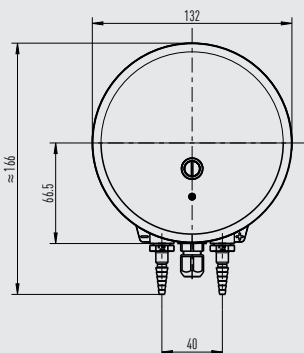
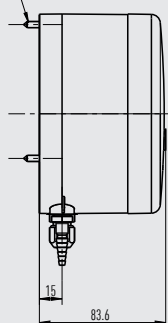


40398504.03

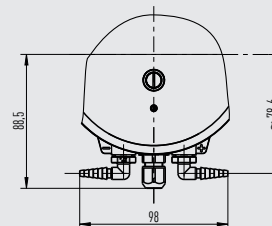
Накладной вариант монтажа

Вариант 1

3 винта с плоской головкой
ISO 7050 ST4, 2 x 16



Вариант 2











40398504.03

Условные обозначения

Вариант 1: С резьбовым штуцером, прямым,
Ø 4 ... 6 мм

Вариант 2: С резьбовым штуцером, угловым,
Ø 4 ... 6 мм

Аксессуары

Описание	Код заказа
 Технологические присоединения 2 резьбовых штуцера, прямых, Ø 4 ... 6 мм	40423607
 2 резьбовых штуцера, угловых, Ø 4 ... 6 мм	40423526
 С монтажной резьбой G 1/8 для труб 6,35 мм / 1/4"	40232867
 Комбинированное присоединение под гибкую трубку Ø 4 ... 7 мм	40232484
 Фиксированные зонды с присоединением под гибкие трубки Ø 4 ... 7 мм	
Погружная длина 100 мм	40232981
Погружная длина 150 мм	40232999
Погружная длина 200 мм	40233006
 Измерительные гибкие трубки	
ПВХ-трубка, внутренний диаметр 4 мм, бухта 25 м	40217841
ПВХ-трубка, внутренний диаметр 6 мм, бухта 25 м	40217850
Силиконовая трубка, внутренний диаметр 4 мм, бухта 25 м	40208940
Силиконовая трубка, внутренний диаметр 6 мм, бухта 25 м	40208958
 Соединитель с воздуховодом под трубку Ø 4 ... 6 мм	40217507
 Солнцезащитный козырек	40241564

Информация для заказа

Модель / Версия / Диапазон измерения / Выходной сигнал / Единицы измерения / Шкала / Пылевлагозащита / Контрольная стрелка / Варианты монтажа / Аксессуары / Нормативные документы / Сертификаты / Опции

© 09/2008 WIKA Alexander Wiegand SE & Co. KG, все права защищены.
 Спецификации, приведенные в данном документе, отражают техническое состояние изделия на момент публикации данного документа.
 Возможны технические изменения характеристик и материалов.

