

Pressostat miniature en acier inox

Pour l'industrie du process

Type PXS

Fiche technique WIKA PV 34.36



Pour plus d'agrément, voir page 5

Process Mini Series

Applications

- Surveillance de la pression et contrôle de process
- Applications critiques en termes de sécurité dans l'instrumentation générale de process, particulièrement dans les industries chimiques et pétrochimiques, les industries du pétrole et du gaz, de l'énergie y compris les centrales nucléaires, les industries de l'eau et de traitement de l'eau, l'industrie minière
- Pour fluides gazeux et liquides, agressifs et hautement visqueux ou contaminés, également pour environnements agressifs
- Pour points de mesure avec un espace limité, par exemple des panneaux de contrôle

Particularités

- Exécution compacte et mince
- Boîtier robuste en acier inox 316, IP66, NEMA 4X
- Sécurité intrinsèque Ex ia disponible
- Large choix d'étendues de mesure disponibles, de 1 ... 2,5 bar à 200 ... 1.000 bar
- Haut pouvoir de coupure et large sélection de variantes de contact et de raccords électriques

Description

Ces pressostats mécaniques de grande qualité ont été développés spécialement pour les applications critiques en termes de sécurité. Le grand avantage des pressostats mécaniques est qu'aucune tension d'alimentation n'est nécessaire pour le processus de commutation.

En production, les thermostats sont suivis par un processus d'assurance qualité à chaque étape et sont donc testés à 100 %.

En raison de ses dimensions compactes, le pressostat type PXS peut être installé dans des environnements de mesure présentant un espace limité. Le boîtier en acier inox 316 peut résister aux rudes et corrosives conditions de fonctionnement de l'industrie de process avec des étendues de service allant jusqu'à 1.000 bar.



Pressostat miniature type PXS

Le pressostat est équipé de microrupteurs capables de commuter directement une charge électrique allant jusqu'à 250 VAC, 5 A avec une répétabilité de 1 % du point de consigne.

En fonction de l'application, la variante appropriée pour la version de contact et le raccordement électrique peut être choisie ; par exemple, des microrupteurs hermétiquement scellés conviennent pour des conditions ambiantes corrosives et des versions de contact DPDT pour deux circuits séparés.

Un ressort Belleville assure le déclenchement simultané du contact DPDT et accroît la stabilité et la résistance aux vibrations grâce au comportement de contact sec.

Pour les applications de sécurité, le pressostat est disponible en option dans une exécution qualifiée SIL 2 ou SIL 3.

Spécifications

Informations de base	
Version	Pressostat miniature
Particularité d'exécution	<ul style="list-style-type: none"> ■ Version pour zones explosives (Ex ia) ■ Pour l'oxygène, exempt d'huile et de graisse ■ Selon NACE ¹⁾ MR 0175 / ISO 15156, utilisation dans des environnements contenant H₂S dans la production de pétrole et de gaz ■ Selon NACE ¹⁾ MR0103 / ISO 17945, métaux résistants à la fissuration résultant des contraintes dues aux sulfures ■ Séchage de parties en contact avec le fluide ■ Version offshore ■ Version tropicale (convient pour des environnements avec une humidité ambiante accrue) ■ Version pour applications avec de l'ammoniac ■ Version géothermique ■ Installé sous forme de système avec séparateur à membrane
Exécution de contact	<ul style="list-style-type: none"> ■ 1 x SPDT (double inverseur unipolaire) ■ 1 x DPDT (double inverseur bipolaire) Microrupteur hermétiquement scellé avec écart fixe La fonction DPDT est réalisée avec 2 microrupteurs SPDT à déclenchement simultané. → Voir tableau "Exécution de contact"
Rigidité diélectrique	Classe de sécurité I (CEI 61298-2 : 2008)
Boîtier de contact	
Exécution	Inviolable grâce au couvercle d'accès avec option de plombage Plaque signalétique gravée au laser en acier inox
Matériau	Acier inox 316
Installation	<ul style="list-style-type: none"> ■ Montage direct ■ Support mural en acier inox ■ Support d'installation pour montage sur tuyauterie 2"

1) Généralités concernant les normes NACE, voir fiche technique IN 00.21

Exécution de contact		Capacité électrique (charge résistive)	
		AC	DC
E	1 x SPDT, argent, scellé hermétiquement	250 V, 5 A	24 V, 5 A
J	1 x SPDT, plaqué or, scellé hermétiquement	250 V, 0,5 A	24 V, 1 A
L	1 x DPDT, argent, scellé hermétiquement	250 V, 5 A	24 V, 5 A
M	1 x DPDT, plaqué or, scellé hermétiquement	250 V, 0,5 A	24 V, 1 A

Capteur		Parties en contact avec le fluide		Température du fluide admissible ¹⁾
		Capteur	Etanchéité	
M	1 = Élément à membrane soudé avec ressort antagoniste	Hastelloy C276	-	-40 ... +200 °C
	2 = Élément à membrane avec ressort antagoniste et joint torique	Hastelloy C276	Joint torique : FPM	-30 ... +200 °C
G	Piston avec ressort antagoniste et élément à membrane soudé	Hastelloy C276	-	-40 ... +140 °C
P	Piston avec ressort antagoniste ^{2) 3)}	Acier inox 316L	Joint torique : FPM	0 ... 200 °C
			Joint torique : NBR	-10 ... +110 °C
			Joint torique : EPDM	-40 ... +110 °C

1) Plage de température du fluide admissible dans la ligne principale de process. En fonction du dispositif de mesure, cela peut différer de la température admissible sur le raccord process. Pour plus d'informations, voir le mode d'emploi.

2) Convient tout particulièrement aux fluides liquides.

Caractéristiques de précision	
Réglage du point de consigne	≤ 1 % de la fin de l'étendue de réglage
Ecart	→ Voir tableau "Plage de réglage du point de consigne"

Plage de réglage du point de consigne en bar	Capteur	Plage de réglage en fonction de la direction de commutation en bar		Plage de travail en bar	Pression de contrôle en bar	Ecart maximum	
		à la hausse	à la baisse			Début de l'étendue de réglage ⁴⁾ en bar	Fin de l'étendue de réglage ⁴⁾ en bar
-1 ... 1,5	M ⁵⁾	-0,7 ... 1,5	-0,9 ... 1,2	-1 ... 10	40	0,3	0,3
1 ... 2,5 ⁶⁾	M ⁵⁾	1,3 ... 2,5	1 ... 2,2	0 ... 10	16	0,3	0,3
1,6 ... 6	M ⁵⁾	2,1 ... 6	1,6 ... 5,8	0 ... 10	16	0,5	0,2
2 ... 6	M ⁷⁾	2,5 ... 6	2 ... 5,8	0 ... 207	315	0,5	0,2
3 ... 10	M ⁷⁾	4,5 ... 10	3 ... 9,2	0 ... 207	315	1,5	0,8
3 ... 10	M ⁵⁾	4,5 ... 10	3 ... 9,2	0 ... 10	16	1,5	0,8
6 ... 25 ⁶⁾	M ⁵⁾	8 ... 25	6 ... 24,2	0 ... 25	40	2	0,8
6 ... 25	M ⁷⁾	8 ... 25	6 ... 24,2	0 ... 207	315	2	0,8
14 ... 60	P, G	23 ... 60	14 ... 49	0 ... 500	750	9	11
25 ... 100	P, G	40 ... 100	25 ... 82	0 ... 500	750	15	18
50 ... 160	P, G	65 ... 160	50 ... 142	0 ... 500	750	15	18
70 ... 400	P, G	95 ... 400	70 ... 365	0 ... 500	750	25	35
150 ... 700 ⁸⁾	P	230 ... 700	150 ... 600	0 ... 1.000	1.500	80	100
200 ... 1.000 ⁸⁾	P	300 ... 1.000	200 ... 850	0 ... 1.000	1.500	100	150

4) L'écart dépend du réglage du point de consigne. Les valeurs indiquées sont valides pour le début et la fin de la plage de réglage. Le point mort des autres points de consigne est proportionnel.

5) Capteur "M" avec élément à membrane soudé (1)

6) Avec contact DPDT, l'actionnement simultané se produit dans les 1 % de la fin de la plage de réglage

7) Capteur "M" avec joint torique : FPM (2)

8) Une plage de réglage est recommandée pour les systèmes hydrauliques

Autres plages de réglage sur demande

Réglage du point de consigne

Le point de consigne et la direction de commutation doivent être spécifiés (par exemple point de commutation : 2 bar, à la hausse).

Le point de consigne peut être choisi sur la totalité de la plage de réglage. Pour obtenir une performance optimale, nous suggérons de régler le point de consigne entre 25 % ... 75 % de la plage de réglage. L'exemple suivant montre que la plage de réglage maximum possible dépend de la direction de commutation.

Exemple

Plage de réglage : 1 ... 2,5 bar avec un contact électrique

Bande morte = 0,3 bar (→ Voir tableau "Plages de réglage")

Pression en hausse : le point de consigne peut être réglé entre 1,3 et 2,5 bar

Pression en baisse : le point de consigne peut être réglé entre 1 et 2,2 bar

On procède au réglage ultérieur du point de consigne sur site au moyen d'une vis de réglage qui est recouverte par la plaque de couvercle d'accès avec une option de scellage plombé.

→ Pour en savoir plus, consulter le mode d'emploi.

Raccord process	
Norme	<ul style="list-style-type: none"> ■ ANSI/ASME B1.20.1 ■ DIN EN ISO 228
Taille	
ANSI/ASME B1.20.1	<ul style="list-style-type: none"> ■ ¼ NPT, filetage femelle ■ ½ NPT, filetage femelle via adaptateur ■ ½ NPT, filetage mâle via adaptateur
DIN EN ISO 228	<ul style="list-style-type: none"> ■ G ¼, filetage femelle via adaptateur ■ G ½ A, filetage mâle via adaptateur ■ G ¼ A, filetage mâle via adaptateur
Matériau (en contact avec le fluide)	
Raccord process	Acier inox 316L
	Autres matériaux sur demande
Capteur	En fonction du capteur sélectionné → Voir le tableau "Capteur"


Autres raccords process sur demande

Raccordement électrique	
Type de raccordement	<ul style="list-style-type: none"> ■ Raccord fileté avec câble de raccordement, ½ NPT, filetage mâle ■ Raccord fileté avec câble de raccordement, M20 x 1,5 via adaptateur ■ Raccord fileté avec câble de raccordement, ½ NPT, filetage femelle via adaptateur ■ Raccord fileté avec câble de raccordement, ¾ NPT, filetage femelle via adaptateur ■ Boîtier de raccordement, 3 x ½ NPT, filetage femelle, IP65
Section de conducteur	0,5 mm ² (20 AWG)
Longueur du câble	
Raccord fileté avec câble de raccordement	<ul style="list-style-type: none"> ■ 1,5 m ■ 3 m ■ 5 m Autres longueurs sur demande
Boîtier de raccordement	-
Configuration du raccordement	Les détails de raccordement sont indiqués sur la plaque signalétique de l'instrument. Les bornes de raccordement et la borne de mise à la terre sont marquées de manière appropriée.
Matériau	
Raccord fileté avec câble de raccordement	Raccord fileté : acier inox 316 Gaine de câble : silicone
Boîtier de raccordement	Alliage d'aluminium, sans cuivre, recouvert de résine époxy









Conditions de fonctionnement		
Plage de température du fluide	Version Ex ¹⁾	T _M -30 ... +60 °C
	Autres exécutions	→ Voir le tableau "Capteur"
Plage de température ambiante	T6/T85°C	T _a -30 ... +60 °C
	T4/T135°C	T _a -30 ... +85 °C
	Autres exécutions	T _a -30 ... +85 °C
Indice de protection de l'instrument tout entier	IP66 selon EN/CEI 60529 (NEMA 4X)	
Poids	<ul style="list-style-type: none"> ■ 0,6 kg, avec sortie câble et câble de raccordement de 1,5 m ■ 1,1 kg, avec boîtier de raccordement 	

1) D'autres restrictions sont possibles selon le capteur et le joint d'étanchéité. → Voir le tableau "Capteur".

Agréments

Logo	Description	Région
	Déclaration de conformité UE	Union européenne
	Directive relative aux équipements sous pression	
	Directive CEM	
	Directive basse tension	
	Directive RoHS	


Agréments en option

Logo	Description	Région
 	Déclaration de conformité UE	Union européenne
	Directive ATEX ¹⁾ I M 1 II 1 GD	
 	IECEX ¹⁾ Ex ia I Ma Ex ia IIC T6/T4 ²⁾ Ga Ex ia IIIC T85°C/T135°C ²⁾ Da IP66	International
	EAC	Communauté économique eurasiatique
	Directive CEM	
	Directive relative aux équipements sous pression	
	Directive basse tension Zones explosives ¹⁾	
	Ex Ukraine Zones explosives ¹⁾	Ukraine
	CCC Zones explosives ¹⁾	Chine
	KOSHA Zones explosives ¹⁾	Corée du Sud

1) Double marquage ATEX et IECEx sur la même plaque signalétique. Marquage Ex spécifique au pays selon l'option choisie.

2) La classe de température se réfère à la plage de température ambiante

Informations et certificats du fabricant

Logo	Description
	Compatible SIL-3 (en option) Sécurité fonctionnelle selon CEI 61508 Contient un calcul de niveau de performance selon ISO 13849-1

Certificats (option)

Certificats	
Certificats	<ul style="list-style-type: none"> ■ Rapport de test 2.2 selon EN 10204 (par exemple fabrication conformément aux règles de l'art, précision d'indication) ■ Certificat d'inspection 3.1 selon EN 10204 (par exemple pour la précision d'indication)
Intervalle recommandé pour le réétalonnage	1 an (en fonction des conditions d'utilisation)

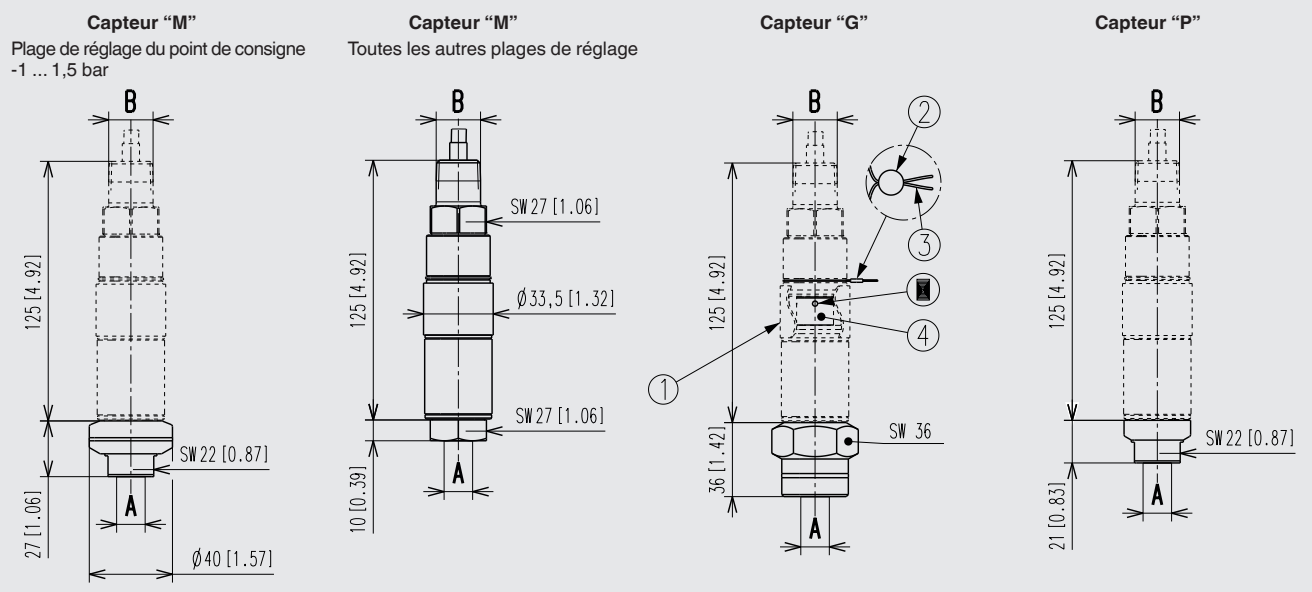
Pour les agréments et certificats, voir le site Internet

Valeurs caractéristiques de sécurité (seulement pour la version Ex)

Valeurs caractéristiques de sécurité (Ex)	
Tension	$U_i = 30 \text{ VDC}$
Courant	$I_i = 100 \text{ mA}$
Puissance	$P_i = 750 \text{ mW}$
Capacité interne effective	$C_i \leq 0 \text{ } \mu\text{F}$
Conductivité interne effective	$L_i = 0 \text{ mH}$

Dimensions en mm

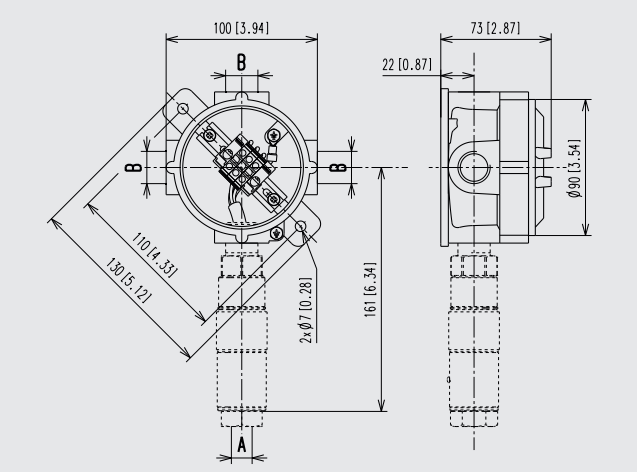
Raccord fileté avec câble de raccordement



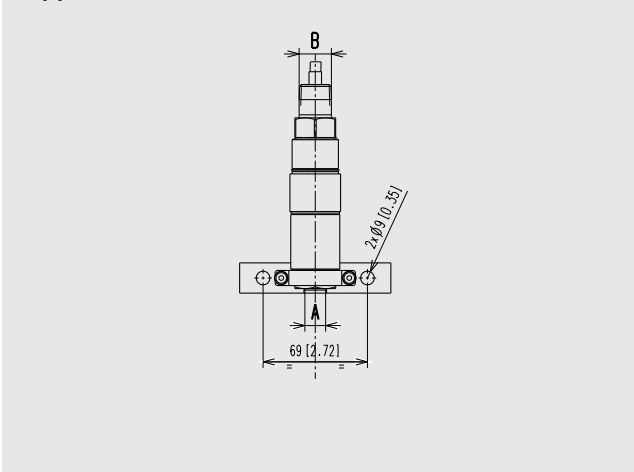
Légende

- ① Couverture d'accès
- ② Scellage plombé
- Alésage $\varnothing 3 \text{ mm}$ (pour réglage)
- ③ Fil en acier inox
- ④ Vis de réglage
- A Raccord process
- B Raccordement électrique




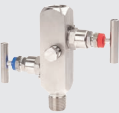


Boîtier de raccordement



Support mural



Accessoires et pièces de rechange

Type	Description
	910.15 Siphons → voir fiche technique AC 09.06
	910.13 Dispositif de protection contre la surpression → voir fiche technique AC 09.04
	IV10, IV11 Vanne à pointeau et vanne multiport → voir fiche technique AC 09.22
	IV20, IV21 Vanne d'isolement et de purge → voir fiche technique AC 09.19
	IVM Monobride, version process et version instrument → voir fiche technique AC 09.17
	BV Vanne à bille, version process et version instrument → voir fiche technique AC 09.28

Informations de commande

Type / Capteur / Exécution de contact / Plage de réglage / Raccord process / Raccordement électrique / Options

© 12/2010 WIKA Alexander Wiegand SE & Co. KG, tous droits réservés.
 Les spécifications mentionnées ci-dessus correspondent à l'état actuel de la technologie au moment de l'édition du document.
 Nous nous réservons le droit de modifier les spécifications et matériaux.

