

Pressostat différentiel Boîtier antidéflagrant Ex d Types DA, DA10

Fiche technique WIKA PV 35.43



Process Performance Series

Applications

- Surveillance de la pression et contrôle de process
- Applications critiques en termes de sécurité dans l'instrumentation générale de process, particulièrement dans les industries chimiques et pétrochimiques, les industries du pétrole et du gaz, de l'énergie y compris les centrales nucléaires, les industries de l'eau et de traitement de l'eau, l'industrie minière
- Pour fluides gazeux et liquides, agressifs et hautement visqueux ou contaminés, également pour ambiance agressive
- Contrôle de filtre et de niveau

Particularités

- Aucune alimentation électrique n'est requise pour la commutation de charges électriques
- Boîtier robuste en alliage d'aluminium ou acier inox 316 L, IP66, NEMA 4X
- Plages de réglage de 0 ... 16 mbar à 0 ... 40 bar avec une pression statique élevée et une pression d'un côté élevée jusqu'à 160 bar
- Répétabilité: $\leq 1\%$ de l'échelle
- 1 ou 2 points de seuil indépendants, SPDT ou DPDT, pouvoir de coupure élevé jusqu'à 250 VAC, 20 A

Description

Ces pressostats de haute qualité ont été conçus spécialement pour les applications critiques en matière de sécurité. La haute qualité des produits et la fabrication en conformité avec ISO 9001 assure un contrôle fiable de votre installation. En production, les thermostats sont suivis par un processus d'assurance qualité à chaque étape et sont donc testés à 100 %.

Dans le but d'assurer un fonctionnement aussi flexible que possible, les pressostats sont équipés de microrupteurs capables de commuter directement une charge électrique allant jusqu'à 250 VAC / 20 A.

Pour des pouvoirs de coupure plus faibles, comme les applications PLC, on peut choisir en option des microrupteurs remplis d'argon avec des contacts plaqués or.



Figure de gauche : pressostat différentiel pour des plages de réglage moyennes ou hautes, type DA
Figure de droite : pressostat différentiel pour des plages de réglage basses, type DA10

Tous les matériaux en contact avec le fluide sont en standard en acier inox. Une version en Monel® est disponible pour des applications avec des exigences spéciales concernant les parties en contact avec le fluide.

Utilisant un système de mesure à membrane, le pressostat différentiel type DA est extrêmement robuste et garantit des caractéristiques de fonctionnement optimales et les meilleures performances de mesure, avec une répétabilité inférieure à 1 % de l'échelle.

Le raccord process vertical avec un entraxe de 54 mm permet un montage facile et optimisé avec un manifold standard.

Version standard

Type DA

Membrane double avec arbre de transmission, sans éléments d'étanchéité

Type DA10

Membrane simple avec arbre de transmission sans éléments d'étanchéité

Seulement pour du gaz propre ou une vapeur sans condensation.

Boîtier de contact

Alliage d'aluminium, sans cuivre, recouvert de résine époxy, inviolable. Plaque signalétique gravée au laser en acier inox

Indice de protection

IP 66 selon EN/CEI 60529, NEMA 4X

Contact électrique

Microrupteurs avec écart fixe

- 1 x ou 2 x SPDT (double inverseur unipolaire)
- 1 x DPDT (double inverseur bipolaire)

Microrupteurs avec écart réglable

- 1 x SPDT (double inverseur unipolaire)

La fonction DPDT est réalisée avec 2 microrupteurs SPDT à déclenchement simultané dans les 0,5 % de l'échelle

Température admissible

Ambiante T_{amb} : -30 ... +85 °C

Fluide T_M : -30 ... +85 °C

Type de protection contre l'ignition

- Ex d IIC T6/T4 ¹⁾ Ga/Gb (gaz)
- Ex ta/tb IIIC T85/T135 ¹⁾ Da/Db (poussière)

1) La classe de température se réfère à la plage de température ambiante. Pour plus de détails, voir le certificat d'examen de type

Exécution de contact		Capacité électrique (charge résistive)	
		AC	DC
UN	1 x SPDT, argent	250 V, 15 A	24 V, 2 A, 125 V, 0,5 A, 220 V, 0,25 A
US	1 x SPDT, argent, fermé hermétiquement, remplissage à l'argon ²⁾	250 V, 15 A	24 V, 2 A, 220 V, 0,5 A
UO	1 x SPDT, plaqué or, fermé hermétiquement, remplissage à l'argon ²⁾	125 V, 1 A	24 V, 0,5 A
UG	1 x SPDT, plaqué or	125 V, 1 A	24 V, 0,5 A
UR	1 x SPDT, argent, zone morte réglable	250 V, 20 A	24 V, 2 A, 220 V, 0,5 A
DN	2 x SPDT ou 1 x DPDT, argent	250 V, 15 A	24 V, 2 A, 125 V, 0,5 A, 220 V, 0,25 A
DS	2 x SPDT ou 1 x DPDT, argent, scellé hermétiquement, remplissage à l'argon ²⁾	250 V, 15 A	24 V, 2 A, 220 V, 0,5 A
DO	2 x SPDT ou 1 x DPDT, plaqué or, scellé hermétiquement, remplissage à l'argon ²⁾	125 V, 1 A	24 V, 0,5 A
DG	2 x SPDT ou 1 x DPDT, plaqué or	125 V, 1 A	24 V, 0,5 A

2) Plage de température ambiante admissible : -30 ... +70 °C

Réglage du point de seuil

Le point de seuil peut être spécifié par le client ou être réglé en usine à l'intérieur de la plage de réglage. On procède au réglage ultérieur du point de seuil sur site au moyen de la vis de réglage qui est fixée au contact et donc sécurisée contre toute perte.

Répétabilité du point de seuil

≤ 1 % de l'échelle

Distance entre les points de seuil

Pour des versions avec 2 x SPDT, la distance entre les points de seuil doit être > 5 % de l'échelle respective.

Merci de spécifier:

Point de seuil, direction de commutation pour chaque contact, par exemple :

point de seuil 1 : 3 bar, en baisse, point de seuil 2 : 6 bar, en hausse.

Avec deux microrupteurs, les points de consigne peuvent être réglés indépendamment l'un de l'autre.

Pour obtenir une performance optimale, nous suggérons de régler le point de seuil entre 25 ... 75 % de l'échelle.

Exemple

Plage de réglage : 0 ... 10 bar avec un contact électrique

Répétabilité : 1 % de 10 bar = 0,1 bar

Zone morte : (voir le tableau de plages de réglage)

2 x répétabilité + écart = 2 x 0,1 bar + 0,3 bar = 0,5 bar

Pression en hausse : régler le point de consigne entre 2,0 ... 10 bar.

Pression en baisse : régler le point de consigne entre 0 ... 9,5 bar.

Raccord process

Acier inox, plongeur vertical

- ¼ NPT femelle (standard)
- ½ NPT, G ½ A, G ¼ A mâle via adaptateur
- ½ NPT, G ¼ femelle via adaptateur
- M20 x 1,5 mâle via adaptateur

Raccordement électrique

- ½ NPT femelle (standard)
- ¾ NPT, M20 x 1,5, G ½, G ¾ femelle
- Presse-étoupe non blindé Ex d, laiton nickelé
- Presse-étoupe non blindé, Ex d, acier inox (AISI 304)
- Presse-étoupe blindé, Ex d, laiton nickelé
- Presse-étoupe blindé, Ex d, acier inox (AISI 304)

Pour les connexions par câble vers la platine de raccordement interne, utiliser des sections de fils situées entre 0,5 et 2,5 mm².

Pour le raccordement du câble de mise à la terre vers les vis de conducteur de protection, utiliser des sections de fils de 2,5 mm² maximum pour la vis interne et de 4 mm² maximum pour la vis externe.

Rigidité diélectrique

Classe de sécurité I (CEI 61298-2 : 2008)

Parties en contact avec le fluide

Plage de réglage	Version acier inox		Version NACE ¹⁾		Version Monel	
	Membrane	Raccord process	Membrane	Raccord process	Membrane	Raccord process
16 mbar	AISI 316	AISI 316L	-	-	-	-
25 mbar						
40 mbar						
60 mbar						
160 mbar						
250 mbar						
400 mbar						
600 mbar						
1 bar						
2,5 bar						
4 bar	AISI 304		Monel® 400	AISI 316L	Monel® 400	
6 bar						
10 bar						
16 bar	Inconel® 718		Inconel® 718			
25 bar						
40 bar						

1) Conforme NACE selon MR 0175, ISO 15156 et MR 0103

Matériau d'étanchéité pour toutes les versions : NBR

Installation

- Support de montage en acier inox (AISI 304)
- Support d'installation pour montage sur tuyauterie 2" (AISI 304)

Poids

- Type DA : environ 7,2 kg
- Type DA10 : environ 10 kg

Plage de réglage, type DA

Cellule Δp	Plage de réglage	Zone morte fixe pour exécution de contact		Ecart réglable pour exécution de contact	Pression statique / Pression d'un côté
	en bar	1 contact UN, US, UO, UG en mbar	2 contacts DN, DS, DO, DG en mbar	1 contact UR en mbar	en bar
L	0 ... 0,16	≤ 6	≤ 6	25 ... 60	≤ 40, ≤ 100 ou ≤ 160
	0 ... 0,25	≤ 8	≤ 8	30 ... 80	
-	0 ... 0,4	≤ 20	≤ 20	45 ... 120	
	0 ... 0,6	≤ 25	≤ 25	80 ... 200	
	0 ... 1	≤ 40	≤ 40	100 ... 270	
	0 ... 2,5	≤ 70	≤ 70	260 ... 700	
	0 ... 4	≤ 120	≤ 120	450 ... 1.150	
	0 ... 6	≤ 180	≤ 180	600 ... 1.600	
	0 ... 10	≤ 300	≤ 300	1.100 ... 2.800	
	0 ... 16	≤ 480	≤ 480	1.600 ... 3.500	
0 ... 25	≤ 700	≤ 700	2.500 ... 5.500		
V	0 ... 40	≤ 1.200	≤ 1.200	sur demande	

Autres plages de réglage disponibles :

- -40 ... +120 mbar, -60 ... +190 mbar, -200 ... +200 mbar, -300 ... +300 mbar, -500 ... +500 mbar
- -1,25 ... +1,25 bar, -2 ... +2 bar, -3 ... +3 bar, -5 ... +5 bar, -8 ... +8 bar, -12,5 ... +12,5 bar

Plage de réglage, type DA10 ¹⁾

Cellule Δp	Plage de réglage	Zone morte fixe pour exécution de contact		Ecart réglable pour exécution de contact	Pression statique / Pression d'un côté
	en mbar	1 contact UN, US, UO, UG en mbar	2 contacts DN, DS, DO, DG en mbar	1 contact UR en mbar	en bar
-	0 ... 16	≤ 1,2	≤ 1,6	-	≤ 10 ²⁾
	0 ... 25	≤ 1,2	≤ 1,6	4 ... 10	≤ 10
	0 ... 40	≤ 1,6	≤ 2,2	5 ... 14	
	0 ... 60	≤ 2,5	≤ 3,0	6 ... 18	

1) Seulement pour du gaz propre ou de la vapeur sans condensation

2) Pression d'un côté 2 bar

Autres exécutions








- Version Ex ia
- Nettoyage pour utilisation avec oxygène
- Séchage de parties en contact avec le fluide
- Version offshore ³⁾
- Conforme NACE selon MR 0175, ISO 15156 et MR 0103 ³⁾
- Parties en contact avec le fluide en Monel®

3) WIKA recommande des versions de contact avec remplissage argon

Installation

- Manifold pour instruments de mesure de pression différentielle, types IV30, IV31, IV50 et IV51 ; voir fiche technique AC 09.23
- Séparateurs, voir site web
- Manomètre différentiel


Agréments

Logo	Description	Pays
	Déclaration de conformité UE <ul style="list-style-type: none"> ■ Directive relative aux équipements sous pression ■ Directive basse tension ■ Directive RoHS ■ Directive ATEX ¹⁾ II 1/2 GD	Communauté européenne
	IECEx ¹⁾ Ex d IIC T6/T4 ²⁾ Ga/Gb Ex d IIIC T85/T135 ²⁾ Da/Db	Etats membres IECEx
	EAC (option) Zones explosives	Communauté économique eurasiatique
	Ex Ukraine (en option) Zones explosives	Ukraine
	CCC (option) Zones explosives	Chine
	KOSHA (option) Zones explosives	Corée du sud
	INMETRO <ul style="list-style-type: none"> ■ Métrologie ■ Zones explosives 	Brésil

1) Double marquage ATEX et IECEx sur la même plaque signalétique

2) La classe de température se réfère à la plage de température ambiante

Informations et certifications du fabricant

Logo	Description
	Classification SIL 2 (en option) , selon CEI 61508 Sécurité fonctionnelle Disponible seulement avec la version de contact US ou UO

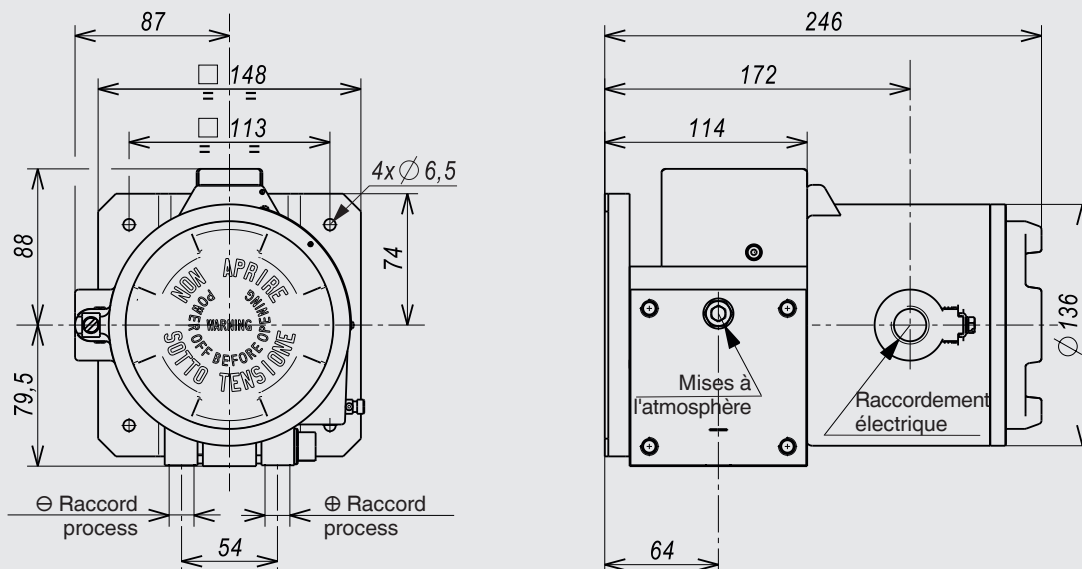
Certificats (option)

- 2.2 Relevé de contrôle selon la norme EN 10204
- 3.1 Certificat d'inspection selon la norme EN 10204

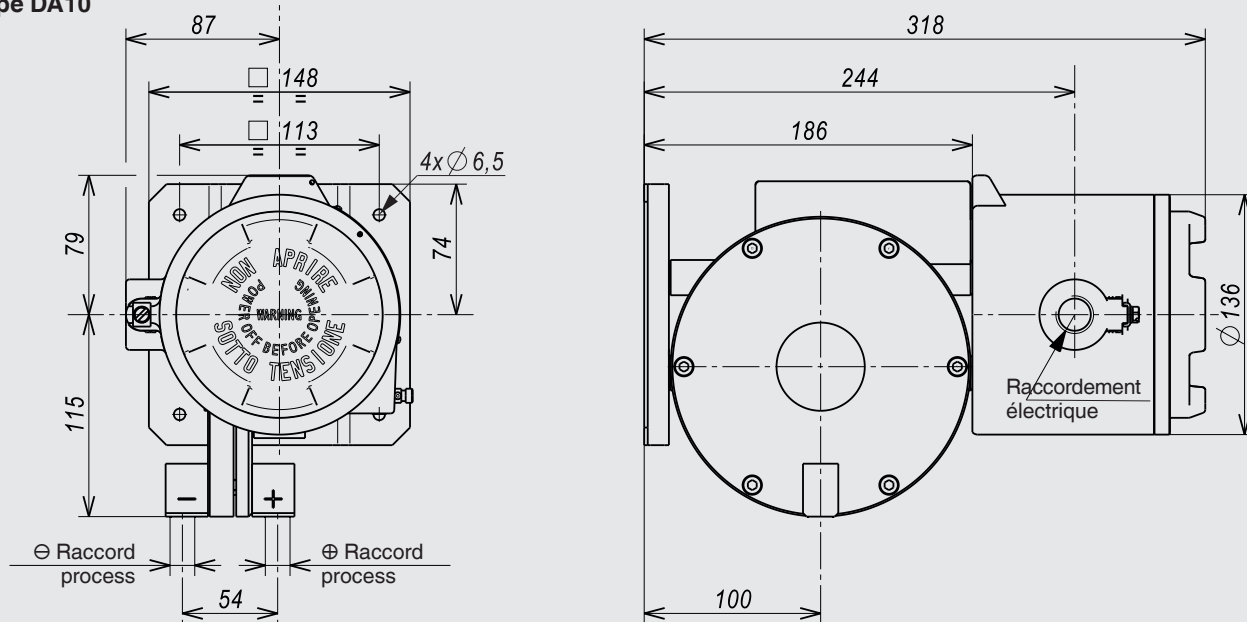
Agréments et certificats, voir site web

Dimensions en mm

Type DA



Type DA10



Informations de commande

Type / Cellule Δp / Pression statique - pression d'un côté / Version de contact / Plage de réglage / Raccord process / Raccordement électrique / Options

© 02/2011 WIKA Alexander Wiegand SE & Co. KG, tous droits réservés.
Les spécifications mentionnées ci-dessus correspondent à l'état actuel de la technologie au moment de l'édition du document.
Nous nous réservons le droit de modifier les spécifications et matériaux.

