

### Manodensostato Con trasmettitore integrato Modello GDM-100-TI



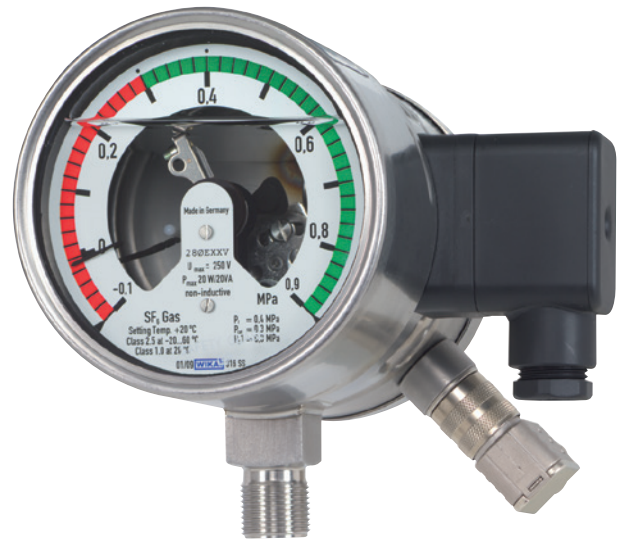
per ulteriori omologazioni  
vedi pagina 5

#### Applicazioni

- Monitoraggio della densità del gas SF<sub>6</sub> in serbatoi chiusi
- Per installazione in ambienti interni e esterni in interruttori isolati con gas SF<sub>6</sub>

#### Caratteristiche distintive

- Display locale con contatto elettrico
- Lettura remota (uscita 4 ... 20 mA, sistema a 2 fili), campi di misura da 0 ... 10 g/litro a 0... 80 g/litro
- Elevata compatibilità elettromagnetica (EMC)
- Chiuso ermeticamente, pertanto nessuna influenza della fluttuazione della pressione atmosferica e delle differenze di altezze di montaggio



**Manodensostato con trasmettitore integrato,  
modello GDM-100-TI**

#### Descrizione

Il modello GDM-100-TI si caratterizza per il trasmettitore analogico GD-10 integrato sul retro della cassa. In questo modo, le funzioni di trasmissione e commutazione sono combinate in un unico manodensostato. La combinazione di un manodensostato e di un trasmettitore permette il funzionamento in parallelo di entrambi gli strumenti con un solo attacco al processo, assicura una maggiore sicurezza grazie alla ridondanza e semplifica le operazioni di installazione sull'apparecchiatura elettrica.

Il trasmettitore è compensato elettricamente e segue il comportamento di tipo non lineare del gas SF<sub>6</sub> secondo l'equazione di stato di gas viriale. Ciò permette di avere la più elevata accuratezza per la densità del gas.

Il trasmettitore registra la pressione e la temperatura del gas SF<sub>6</sub> contenuto in un serbatoio. La densità corrente del gas viene determinata da entrambi i parametri di misura tramite un sistema di elaborazione elettronico. I cambiamenti di pressione indotti dalla temperatura vengono compensati dinamicamente e non hanno effetto sul segnale di uscita. Il trasmettitore genera un segnale 4 ... 20 mA standard proporzionale alla densità.

Grazie all'elevata stabilità a lungo termine del trasmettitore non è necessaria la ritaratura del punto zero. La cella di misura garantisce un'elevata tenuta a lungo termine, è chiusa ermeticamente per prevenire perdite e resta indipendente dalle fluttuazioni della pressione atmosferica e dalle variazioni dell'altezza di montaggio.

## Manodensostato

### Diametro nominale in mm

100

### Pressione di taratura PE

Secondo le specifiche del cliente

### Specifiche della precisione

- $\pm 1\%$  alla temperatura ambiente di 20°C [68 °F]
- $\pm 2,5\%$  a temperatura ambiente -20 ... +60 °C e con pressione di taratura secondo la isocora di riferimento (diagramma di riferimento KALI-Chemie AG, Hannover, preparato da Dr. Döring 1979)

### Campo scala

Campi di misura in vuoto e pressione positiva con span di misura da 1,6 ... 25 bar (con una temperatura ambiente di 20°C [68 °F] e fase gassosa)

### Temperatura ambiente consentita

Funzionamento: -20 ... +60 °C [-4 ... +140 °F], fase gassosa  
Stoccaggio: -40 ... +60 °C [-58 ... +140 °F]

### Attacco al processo

G ½ B secondo EN 837, attacco radiale inferiore  
Acciaio inossidabile, chiave esagono da 22 mm  
Altre attacchi e posizioni attacco su richiesta.

### Elemento di misura

Acciaio inox, saldato  
A tenuta di gas: tasso di perdita  $\leq 1 \cdot 10^{-8}$  mbar · l / s  
Procedimento di prova: spettrometria della massa d'elio

### Movimento

Acciaio inox  
Tirantino bimetallico (compensazione della temperatura)

### Quadrante

Alluminio  
Settore rosso, giallo, verde come specificato nell'ordine

### Indice

Alluminio, nero

### Cassa

#### Versioni selezionabili

Opzione 1	Acciaio inox, con riempimento di gas
Opzione 2	Acciaio inox, con riempimento di liquido

A tenuta di gas: tasso di perdita  $\leq 1 \cdot 10^{-5}$  mbar · l / s

### Trasparente

#### Versioni selezionabili

Opzione 1	Vetro multistrato di sicurezza
Opzione 2	Vetro acrilico

### Anello

Anello a baionetta, acciaio inox, fissato con 3 punti di saldatura

### Umidità dell'aria consentita

$\leq 90\%$  u. r. (non condensante)

### Grado di protezione

IP65 conforme a IEC/EN 60529

### Peso

Cassa con riempimento di gas: circa 1,2 kg  
Cassa con liquido di riempimento: circa 1,6 kg

### Collaudo in alta tensione al 100%

2 kV, 50 Hz, 1 s (cablaggio contro la custodia)

## Contatti elettrici

### Connessione elettrica

#### Versioni selezionabili

Opzione 1	Morsettiera con giunto a compressione M20 x 1,5 Sezione dei conduttori max. 2,5 mm <sup>2</sup>
Opzione 2	Morsettiera innestabile

### Numero di contatti elettrici

#### Versioni selezionabili

Opzione 1	1 contatto a magnetino
Opzione 2	2 contatti a magnetino
Opzione 3	3 contatti a magnetino
Opzione 4	4 contatti a magnetino

### Direzioni di commutazione

#### Versioni selezionabili

Opzione 1	Pressione in discesa
Opzione 2	Pressione in salita

### Funzioni di commutazione

#### Versioni selezionabili

Opzione 1	Normalmente aperto
Opzione 2	Normalmente chiuso
Opzione 3	Contatto in scambio (max. 2 punti di commutazione)

**Circuiti**

Versioni selezionabili	
Opzione 1	Connesso galvanicamente (non per contatto in scambio)
Opzione 2	Isolato galvanicamente

**Precisione di intervento**

Punto di intervento = pressione di taratura  $P_E$ : vedere specifiche della precisione

Punto di intervento  $\neq$  pressione di taratura  $P_E$ : Parallelo all'isocora di riferimento della pressione di taratura

**Tensione di commutazione max.**

250 Vca

**Portata contatti**

Cassa con riempimento di gas: 30 W/50 VA, max. 1 A

Cassa con liquido di riempimento: 20 W/20 VA, max. 1 A

**Regolazione punto di intervento**

Versioni selezionabili	
Opzione 1	Punti di intervento fissi, non regolabili
Opzione 2	Punti di intervento regolabili

**Materiale dei contatti elettrici**

80 % Ag / 20 % Ni, dorato

Per ulteriori informazioni sui contatti a magnetino vedere scheda tecnica AC 08.01

## Sensore della densità del gas

### Campi di misura

Densità							
Campo di densità	g/litro	10	16	25	40	60	80
(campo di pressione basato su 20°C)	(bar ass.)	(1,64)	(2,59)	(3,97)	(6,16)	(8,87)	(11,33)
Sovraccaricabilità	bar ass.	14	14	14	29	29	67
Pressione di scoppio del sensore	bar ass.	17	17	17	35	35	80

### Fluido previsto

Gas puro SF<sub>6</sub>

### Principio di misura

Piezoresistivo

### Segnale di uscita

4 ... 20 mA, 2 fili

### Carico massimo consentito R<sub>A</sub>

$R_A \leq (U_B - 10 \text{ V})/0,02 \text{ A}$  con R<sub>A</sub> in ohm e U<sub>B</sub> in volt

### Alimentazione U<sub>B</sub>

10 ... 30 Vcc

### Specifiche della precisione

■ Punto di densità ottimale:

- 40°C: 3% dello span
- 20°C: 1% dello span
- 60°C: 2,3% dello span

■ Inizio e fine del campo di misura:

- 40°C: 4% dello span
- 20°C: 2% dello span
- 60°C: 3,3% dello span

### Stabilità per anno

≤ 0,3 % (dello span alle condizioni di riferimento)

### Compatibilità elettromagnetica (EMC) secondo IEC 61000-4

- IEC 61000-4-2 (ESD): livello test 4 (8 kV)
- IEC 61000-4-3 (Field): livello test 3 (10 V/m)
- IEC 61000-4-4 (Burst): livello test X (±2 kV)
- IEC 61000-4-5 (Surge): livello test 2 (±1 kV)
- IEC 61000-4-6 (Conducted RFI): livello test 3 (10 V)

### Resistenza all'alta tensione

750 Vcc (attacchi elettrici contro cassa)

### Temperatura ambiente consentita

Funzionamento: -40 ... +60°C [-40 ... +140°F], fase gassosa  
Stoccaggio: -40 ... +80 °C [-40 ... +176 °F]

### Connessione elettrica

Con trasmettitore integrato: uscita del cavo, IP68

Con trasmettitore integrato: connettore a L (2 pin), IP67

### Sicurezza elettrica

Protetto contro la polarità inversa e la sovratensione

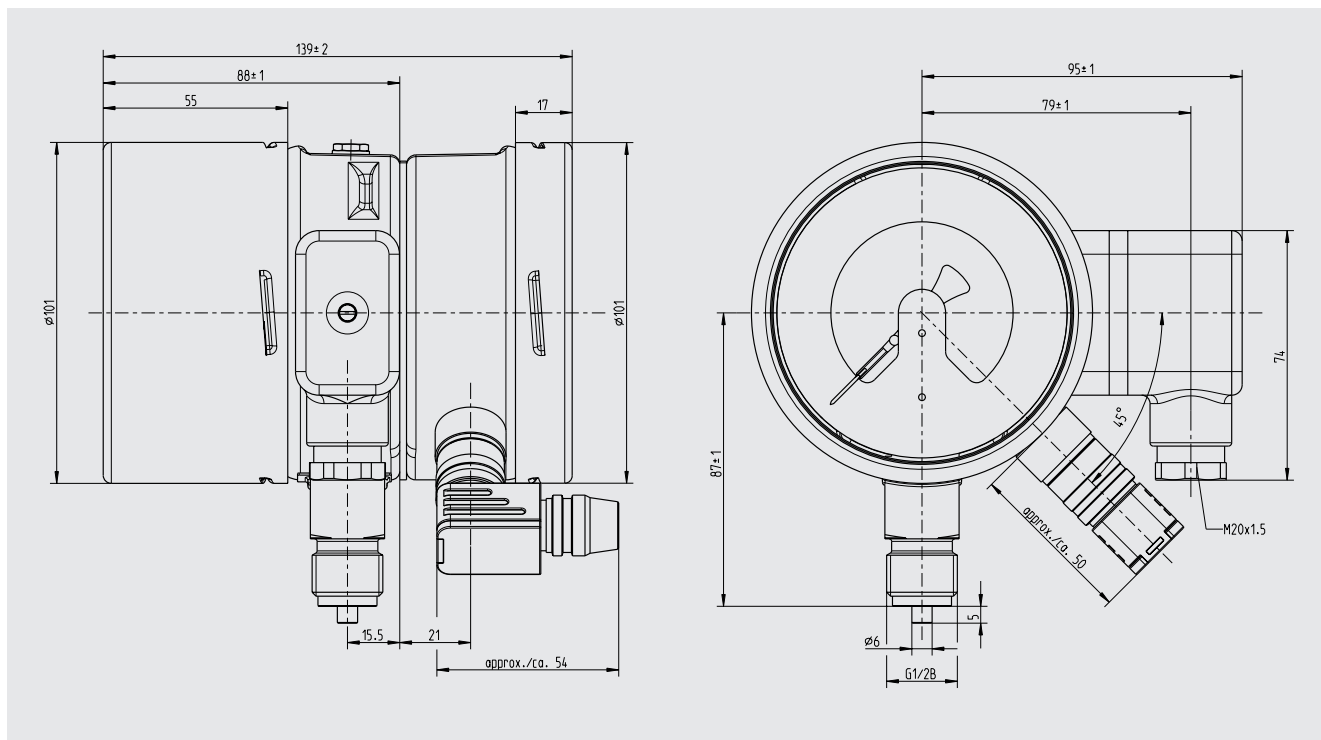
### Materiali

Parti a contatto con il fluido: acciaio inox

Cassa, custodia dei morsetti: acciaio inox

### Fluido interno di trasmissione della pressione

Olio sintetico



## Omologazioni

Logo	Descrizione	Paese
CE	<b>Dichiarazione conformità UE</b> <ul style="list-style-type: none"> <li>■ Direttiva EMC</li> <li>■ Direttiva PED</li> <li>■ Direttiva bassa tensione</li> </ul>	Unione europea
EAC	<b>EAC</b> <ul style="list-style-type: none"> <li>■ Direttiva EMC</li> <li>■ Direttiva PED</li> <li>■ Direttiva bassa tensione</li> <li>■ Direttiva macchine</li> <li>■ Direttiva apparecchiature a gas</li> </ul>	Comunità economica eurasiatica

## Informazioni per l'ordine

Campo di tenuta / Unità di pressione / Attacco al processo / Collegamento elettrico / Pressione di riempimento / Configurazione contatti / Miscela di gas

© 01/2019 WIKA Alexander Wiegand SE & Co, tutti i diritti riservati.

Le specifiche tecniche riportate in questo documento rappresentano lo stato dell'arte al momento della pubblicazione.

Ci riserviamo il diritto di apportare modifiche alle specifiche tecniche ed ai materiali.