

# Trasmettitore

## Per densità gas, temperatura, e pressione del gas SF<sub>6</sub>

### Modello GDT-20, con uscita Modbus®

Scheda tecnica WIKA SP 60.09

#### Applicazioni

- Monitoraggio permanente dei parametri di stato del gas in serbatoi chiusi
- Per apparecchiature elettriche isolate con gas SF<sub>6</sub>, in ambienti interni ed esterni

#### Caratteristiche distintive

- Tecnologia del sensore ad elevata precisione
- Protocollo di uscita Modbus® tramite interfaccia RS-485
- Grado di protezione IP65
- Eccellente stabilità a lungo termine, elevate prestazioni EMC
- Dimensioni compatte



Trasmettitore modello GDT-20

#### Descrizione

Il trasmettitore GDT-20 è un sistema multi-sensore dotato di uscita digitale per le grandezze fisiche di pressione e temperatura. Sulla base di questi valori è possibile determinare i parametri di stato del gas.

##### Monitoraggio permanente

Il monitoraggio permanente della densità del gas è essenziale per prevenire i guasti nelle sottostazioni e nelle reti elettriche.

Il trasmettitore GDT-20 calcola il valore istantaneo della densità del gas, sulla base dei valori di pressione e temperatura, tramite una complessa equazione direttamente caricata nel potente microprocessore del trasmettitore. È possibile compensare le variazioni di pressione derivanti dagli effetti termici senza influenzare il valore di uscita.

##### Bus di campo Modbus®

L'interfaccia RS-485 comunica tramite il protocollo MODBUS® RTU. I parametri di uscita dello strumento e le loro unità possono essere configurate e lette in funzione delle richieste. Il GDT-20 può essere configurato successivamente dal committente per ogni miscela di gas SF<sub>6</sub> definita con N<sub>2</sub> o CF<sub>4</sub>.

##### Stabilità di segnale

Con la sua eccellente stabilità a lungo termine, il trasmettitore è esente da manutenzione e non richiede una ricertificazione. Grazie alla tenuta ermetica e all'esecuzione della cella di misura sprovvista di elementi di tenuta, la tenuta permanente della cella di misura è assicurata.

Le caratteristiche elettromagnetiche soddisfano le norme dalla IEC 61000-4-2 alla IEC 61000-4-6 e garantiscono un segnale in uscita esente da interferenze.

## Specifiche tecniche

Specifiche della precisione		
<b>Precisione</b>	Specifiche tecniche valide solo per gas SF <sub>6</sub> puro	
Densità	±0,6%, ±0,35 g/litro a -40 ... +80 °C [-40 ... +176 °F]	
Temperatura	±1 K	
Pressione	-40 ... < 0 °C [-40 ... +32 °F]	±0,2 %, ±32 mbar
	0 ... 80 °C [32 ... 176 °F]	±0,06 %, ±10 mbar
Frequenza di aggiornamento		
Densità	20 ms	
Temperatura	20 ms	
Pressione	20 ms	
Stabilità a lungo termine alle condizioni di riferimento		
Temperatura	≤ ±0,1 % dello span/anno	
Pressione	≤ ±0,05 % dello span/anno	

Campi di misura	
<b>Densità</b>	0 ... 60 g/litro (8, bar ass. a 20 °C [68 °F])
<b>Temperatura</b>	-40 ... +80 °C [-40 ... +176 °F]
<b>Pressione</b>	0 ... 16 bar ass.
<b>Pressione di scoppio</b>	52 bar ass.
<b>Sovrapressione di sicurezza</b>	Fino a 30 bar ass.
<b>Riferimento di pressione</b>	Assoluto
<b>Unità</b>	I valori misurati con altre unità di misura possono essere recuperati direttamente nei registri Modbus®.
Densità	g/litro, kg/m <sup>3</sup>
Temperatura	°C, °F, K
Pressione	mbar, Pa, kPa, MPa, psi, N/cm <sup>2</sup> , bar (a 20 °C [68 °F])

Attacco al processo	
<b>Filettato</b>	G ½" B, filetto maschio
<b>Materiale</b>	Acciaio inox
<b>Fluido di trasmissione</b>	Olio sintetico

Segnale di uscita	
<b>Tensione di alimentazione U<sub>B</sub></b>	17 ... 30 Vcc
<b>Potenza assorbita</b>	Max. 0,5 W

Connessione elettrica	
<b>Tipo di collegamento</b>	<ul style="list-style-type: none"> <li>■ Connettore circolare M12 x 1 (5 pin)</li> <li>■ MODBUS® RTU tramite interfaccia RS-485</li> </ul>
<b>Funzionalità Modbus®</b>	<ul style="list-style-type: none"> <li>■ Rapporto di miscelazione di SF<sub>6</sub> e N<sub>2</sub> o CF<sub>4</sub> (regolazione di fabbrica: 100% gas SF<sub>6</sub>)</li> <li>■ Nome sensore su specifica del cliente</li> </ul>

## Assegnazione pin

### Connettore circolare M12 x 1 (5 pin)

	1	-	-
	2	U <sub>B+</sub>	Tensione di alimentazione
	3	U <sub>B-</sub>	Terra
	4	A	Segnale RS-485
	5	B	Segnale RS-485


### Materiale

Attacco al processo	Acciaio inox
Custodia	Acciaio inox

### Condizioni operative

<b>Campi di temperatura ammessi</b>		
Standard	Funzionamento	-40 ... +80 °C [-40 ... +176 °F]
	Stoccaggio	-40 ... +80 °C [-40 ... +176 °F]
Opzione	Funzionamento	-60 ... +80 °C [-76 ... +176 °F]
	Stoccaggio	-60 ... +80 °C [-76 ... +176 °F]
<b>Umidità dell'aria consentita</b>	≤ 90 % u. r. (non condensante)	
<b>Grado di protezione IP (codice IP) conforme a IEC 60529</b>	IP 65, solo se inserito e quando si utilizzano controconnettori con il grado di protezione corrispondente	
<b>Sicurezza elettrica</b>	Protetto contro le inversioni di polarità, protetto contro la sovratensione	
<b>Prove di compatibilità elettromagnetica</b>	Immunità secondo IEC 61000-4-3	30 V/m (80 MHz ... 2,7 GHz)
	Burst secondo IEC 61000-4-4	4 kV
	Immunità contro sovratensioni secondo IEC 61000-4-5	2 kV conduttore verso massa, 1 kV conduttore verso conduttore
	ESD secondo IEC 61000-4-2	8 kV/15 kV, contatto/aria
	Campi ad alta frequenza conformi a IEC 61000-4-6	10 V

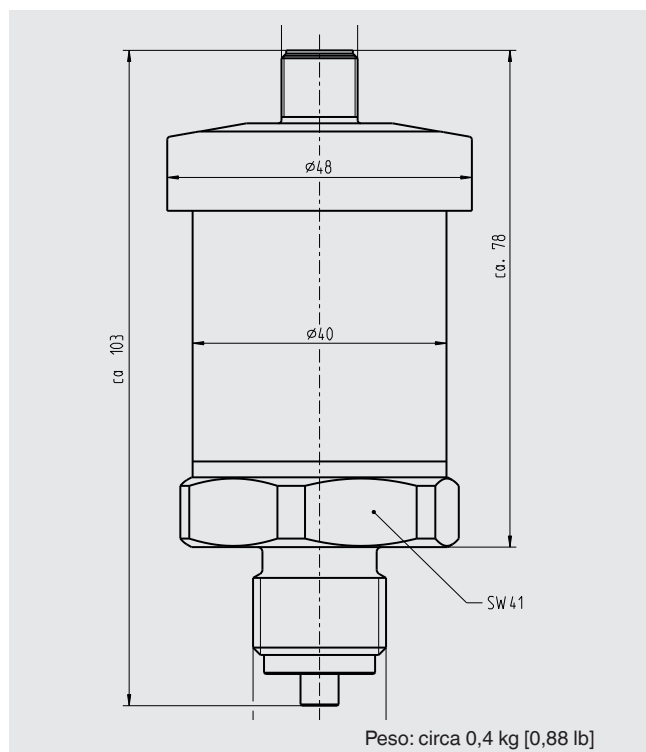
## Omologazioni

Logo	Descrizione	Paese
	<b>EAC</b>	Comunità economica eurasiatica
	Direttiva EMC	
-	<b>CRN</b> Sicurezza (es. sicurezza elettrica, sovrapressione, ...)	Canada

## Informazioni del produttore e certificazioni

Logo	Descrizione
-	<b>Direttiva RoHS Cina</b>

## Dimensioni in mm



## Accessori

Denominazione	N. d'ordine
<b>Kit di avvio Modbus® per la configurazione, composto da:</b> <ul style="list-style-type: none"><li>■ Unità di alimentazione per trasmettitore</li><li>■ Cavo con connettore M12 x 1</li><li>■ Convertitore interfaccia (RS-485 / USB)</li><li>■ Cavo USB tipo A o tipo B</li><li>■ Software Modbus® su chiavetta USB</li></ul>	14075896

## Informazioni per l'ordine

Modello / Temperatura ambiente consentita / Accessori

© 08/2013 WIKA Alexander Wiegand SE & Co, tutti i diritti riservati.  
Le specifiche tecniche riportate in questo documento rappresentano lo stato dell'arte al momento della pubblicazione.  
Ci riserviamo il diritto di apportare modifiche alle specifiche tecniche ed ai materiali.

