

Transmissor Digital de Temperatura

PROFIBUS PA, Montagem em Cabeçote

Standard • Modelo T42.10.000

⊕ - classe de proteção EEx ia • Modelo T42.10.002

⊕ - classe de proteção EEx ib • Modelo T42.10.004

Medição Eletrônica de Temperatura

- Protocolo PROFIBUS PA
- Configurável para conexão de RTDs
Termopares
Sensor de resistência
Sensor - mV
- Linearização específica com 30 pontos max. para sensores com saída Ω - ou mV
- ⊕ classe de proteção, intrinsecamente seguro pelo Modelo FISCO
II 1 G EEx ia II B / II C T4 / T5 / T6
II 2 G EEx ib II B / II C T4 / T5 / T6
- Conformidade EMC pela
DIN EN 50 081 - 1
DIN EN 50 082 - 2
NAMUR NE 21
- Tensão de isolamento AC 1500 V entre sensor e bus
- 100 % proteção Rh, condensação de umidade permissível
- Temperatura ambiente ampliada
- Configurável via SIMATIC PDM ou Freelance 2000
- Conexões dos terminais presa com parafusos
- - Conformidade
CE



Descrição

O transmissor digital de temperatura T42 é projetado para uso universal em processos industriais. A tecnologia Profibus torna possível a operação de até sete transmissores em paralelo sobre uma linha Profibus PA e um segmento acoplador (classe de proteção Ex) nas áreas de risco. Para aplicações sem exigências nas áreas de risco, o número de transmissores que podem ser conectados, é consideravelmente maior dependendo do segmento acoplador.

Existe uma ampla faixa de possibilidades relativo a configuração como, por exemplo, tipo de sensor, modo de operação, escala de sinal de saída e limites de alarmes são programáveis individualmente. A configuração é feita a dois fios e a definição dos perfis em conformidade com o guia Profibus. Uma apropriada ferramenta para a configuração é, por exemplo, SIMATIC PDM ou Freelance 2000.

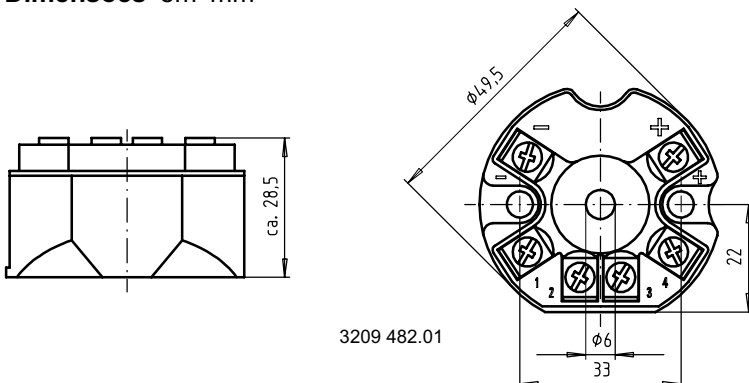
Alta precisão, isolamento galvânica e excelente proteção EMI são mais algumas características destes transmissores. A montagem compacta em cabeçote ajusta-se a quase todas as conexões conforme DIN com forma B.

Os seguintes sensores podem ser conectados:

- RTDs pela DIN IEC 751, JIS C 1606, DIN 43 760 a 2 - , 3 - e 4 - fios, o sistema de conexão usado é configurável e assegura uma excelente compensação de fios.
- termopares pela DIN IEC 584 resp. DIN 43 710
Compensação de junção fria está embutido, o uso de uma conexão externa é selecionável na configuração.
- sensores de resistência até 5000 Ω
em 2 - , 3 - e 4 - fios, compensação configurável do cabo de conexão
- sensor mV até 1200 mV
- a variedade de 15 tipos de sensores habilita o registro da temperatura nas faixas de -270 °C até 1820 °C.
- Os transmissores são entregues com a configuração básica. Como uma forma alternativa, até o pedido, estes transmissores podem ser entregues com uma configuração pré ajustada conforme os parâmetros solicitados.

| | |
|---|--|
| CE -proteção | Certificado de Exameção EC DMT 99 ATEX E 033 X |
| modelo T42.10.002 | II 1G EEx ia IIB / IIC T4 / T5 / T6 |
| modelo T42.10.004 | II 2G EEx ib IIB / IIC T4 / T5 / T6 |
| temperatura ambiente permissível | -50 °C ... +85 °C com T4 -50 °C ... +70 °C com T5 -50 °C ... +50 °C com T6 |
| valores máximos para conexão do bus (conexões + e -) próprio para conectar uma fonte de alimentação conf. Modelo FISCO com valores máximos como listado. | $U_i = 25\text{ V}$ $L_i = \text{insignificante}$ $C_i = \text{insignificante}$ Fonte de alimentação com características trapezoides: $U_0 = 24\text{ V}$ $I_0 = 250\text{ mA}$ $P_0 = 1.2\text{ W}$ Alimentação com características onda quadrada: $U_0 = 17.5\text{ V}$ $I_0 = 280\text{ mA}$ $P_0 = 4.9\text{ W}$ |
| valores máximos para conexão do circuito do sensor (conexões 1 até 4) | $U_0 = 8.6\text{ V}$ $I_0 = 10\text{ mA}$ $P_0 = 22\text{ mW}$ Grupo IIB: $C_0 = 40\text{ }\mu\text{F}$ $L_0 = 10\text{ mH}$ Grupo IIC: $C_0 = 5\text{ }\mu\text{F}$ $L_0 = 10\text{ mH}$ |
| Compatibilidade Eletromagnética (EMC) | CE Conformidade pela DIN EN 50081-1 (Março 93) e DIN EN 50082-2 (Fevereiro 96) NAMUR NE 21 (Maio 93) |
| Características Especiais | |
| tensão de isolamento (entrada versus conexão bus) | AC 1500 V, 60 s |
| temperatura ambiente e armazenagem | |
| faixa padrão | -40 ... +85 °C |
| opcional: faixa ampliada | min. -50 °C max. +100 °C |
| classe de aplicação climática | GPA DIN 40040 |
| máxima umidade permissível | 100 % de umidade relativa (sem limite com a conexão dos fios isolados), condensação de humidade permissível DIN IEC 68-2-30 Var. 2 |
| vibração | 10 ... 2000 Hz 5 g DIN IEC 68-2-6 |
| impacto | DIN IEC 68-2-27 $g_N = 30$ |
| proteção contra vapores salubres | DIN IEC 68-2-11 |
| tempo de aquecimento | aprox. 5 Min. |
| atualização dos valores medidos | aprox. 2.5 / s |
| unidades de temperatura | configurável: K, °C, °F, °R |
| configuração e dados de calibração | permanentemente armazenados na EEPROM |
| corrente de teste para o sensor | nom. 1 μA durante o ciclo de teste, de outra forma 0 μA |
| auto-monitoramento | execução automática no início do teste depois de alimentado, fora isso, o monitoramento deve-se ao mau funcionamento interno |
| garantia | 5 anos com atuação em faixas padrões de temperatura local, garantia válida com aumento de faixa de temperatura local |
| Invólucro | montagem em cabeçote |
| material | plástico |
| grau de proteção | invólucro IP 66 / IP 67 IEC 529 / EN 60529 conexões terminais IP 00 IEC 529 / EN 60529 |
| seção dos terminais | máx. 2.5 mm ² , preso com parafusos |
| peso | aprox. 70 g |
| dimensões | ver desenhos |

Dimensões em mm



3209 482.01

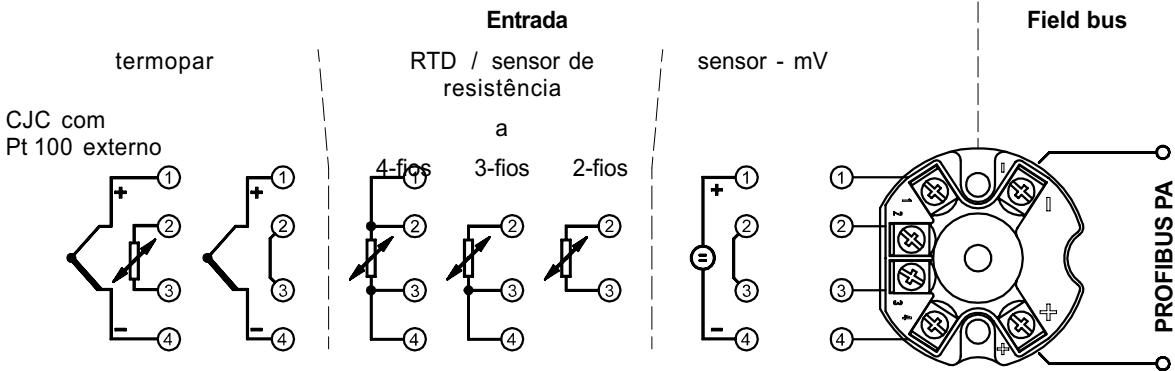
Acessórios

Material de montagem

- Para uso na montagem
- no topo da cabeça de conexão
 - sobre uma inserção de medida, mola comprimida
 - sobre um trilho padrão

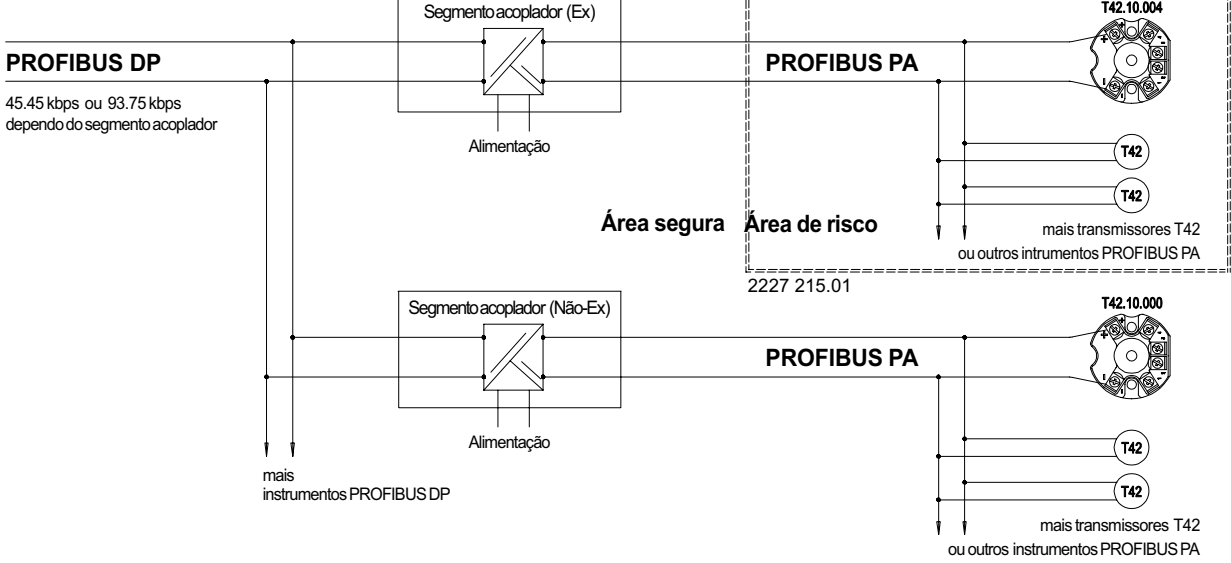
OBSOLETE

Nomeação dos terminais



3204 073.01

Esquema Elétrico



Códigos de compra para o transmissor de temperatura Modelo T42

| Campo No. | Código | Características | |
|-----------|---|--|-----------------|
| 1 | Proteção contra explosão | | |
| | 0 | sem | |
| | 2 | II 1G EEx ia IIC T4/T5/T6 | |
| 2 | Faixa de medida | | |
| | 4 | II 2G EEx ib IIC T4/T5/T6 | |
| | PB | configuração básica 1) | |
| 3 | PK | especificação do cliente 2) <i>texto adicional</i> | |
| | Informações adicionais para compra | | |
| | YES | NO | texto adicional |
| | T | Z | texto adicional |

1) Pt 100, 3 fios 0 ... 150 °C
2) Atenção aos limites de configuração das faixas na página 2

Código de compra:

T42.10 - 00 1 - 2 - 3

Texto adicional: _____

Especificações e dimensões dadas nesta folha estão corretas no momento da impressão. Modificações nos materiais especificados neste folheto podem ser feitas sem aviso prévio.



WIKI DO BRASIL Ind. E Comércio Ltda
 Av. Úrsula Wiegand, 03 – Polígono Industrial
 18560-000 – Iperó/ SP – Brasil
 Fone: 0800-99-1655 Fax: 0**15 266-1196
 E-mail: vendas@wika.com.br
 Homepage: www.wika.com.br