

## 偏心式双金属温度计 型号 45

WIKA 样本 TM 45.02

### 应用

- 家庭和工业供热系统

### 功能特性

- 可靠经济性
- 表圆直径 63
- 刻度范围20...100°C



双金属温度计，型号4560

### 描述

表圆直径  
63mm

温度测量敏感元件  
卷曲双金属

探杆安装型式  
插入式

刻度角度  
大约100°

探杆位置  
偏心背部连接

表壳  
钢，镀锌

接口尺寸  
光杆，Ø 15 mm

表盘  
铝，白底，黑色刻度字

指针  
塑料，黑色

表玻璃  
丙烯酸塑料

零点调整  
位于探杆底部

### 优化选项

- 其它量程范围

## 量程范围

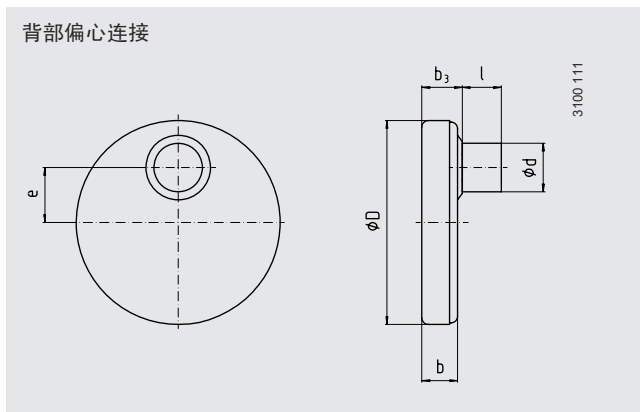
量程范围°C	刻度值°C
20...100	2

## 型号

表圆直径	连接探杆位置	型号
63	偏心, 背部连接	E 4560

## 几何尺寸 mm

## 标准制造方式



表圆直径	几何尺寸 mm		d	D	e	l	重量 kg
	b	$b_3$					
63	11	14	14-0.1	63	17	12	0.05

## 订货说明

型号 E 4560

上述仪器仪表的设计、尺寸大小及材质均适合当今技术状况



威卡自动化仪表(苏州)有限公司  
 威卡国际贸易(上海)有限公司  
 电话: (+86) 512 68788000  
 传真: (+86) 512 68780300  
 邮箱: [info@wika.cn](mailto:info@wika.cn)  
[www.wika.com.cn](http://www.wika.com.cn)