

Termometro bimetallico Per il riscaldamento, versioni speciali Modello A46

Scheda tecnica WIKA TM 46.02



per ulteriori omologazioni
vedi pagina 4

Applicazioni

- Impianti di riscaldamento
- Serbatoi per acqua calda
- Impianti ad energia solare
- Stazioni di convezione termica

Caratteristiche distintive

- Affidabile ed economico
- Diametro nominale 50, 63, 80 e 100
- Campo scala da -30 ... +120 °C

Descrizione

Il termometro bimetallico modello A46 è usato principalmente nelle apparecchiature di riscaldamento, condizionamento dell'aria e refrigerazione per monitorare la temperatura di processo.

I termometri bimetallici sono montati con i pozzetti termometrici nella relativa applicazione. Ciò da un lato protegge lo strumento, dall'altro lo strumento di misura può essere sostituito senza dovere prima svuotare il circuito di riscaldamento.



Fig. sopra: modello A46.20, custodia in acciaio zincato
Fig. al centro: modello A46.11, termometro a contatto, custodia in alluminio
Fig. in basso: modello A46.30, custodia in plastica, nero

Versione standard

Elemento di misura

Spirale bimetallica

Diametro nominale in mm

50, 63, 80, 100

Campi scala

Campo scala in °C	Suddivisione della scala in °C
-30 ... +50	1
-20 ... +60	1
0 ... 60	1
0 ... 80	1
0 ... 120	2

Campo di lavoro

Valore di fondo scala

Custodia

Modello A46.11: Alluminio

Modello A46.20: Acciaio, zincato

Modello A46.30: Plastica, nera

Quadrante

Modello A46.11: Alluminio, bianco, scritte in nero

Modelli A46.20, A46.30: Plastica, bianca, scritte in nero

Indice

Modelli A46.20, A46.30: Plastica, nera

Modello A46.11: Alluminio, nero

Trasparente

Vetro acrilico

Posizione di montaggio

Attacco al processo posteriore

Opzioni

- Altri campi di misura
- Scale speciali
- Trasparente: vetro piano per strumenti
- Esecuzioni per applicazioni speciali su richiesta

Esecuzioni dell'attacco

■ Con pozzetto termometrico (modelli A46.20, A46.30)

Il pozzetto termometrico è rimovibile, fissato a frizione

Lega di rame

Lunghezza $l_1 = 40, 60, 100$ mm

Pressione di lavoro consentita sul pozzetto termometrico max. 6 bar

Collegamento

pozzetto termometrico G ½ B

Regolazione dello zero

Alla base del bulbo

Bulbo

Ø 9 mm

Modello A46.30: Alluminio

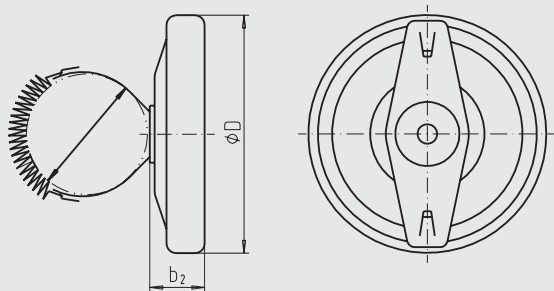
Modello A46.20: Lega di rame

■ Esecuzione a contatto (modello A46.11)

Piastra a contatto con molla di fissaggio per diametro tubo di 1" ... 2"

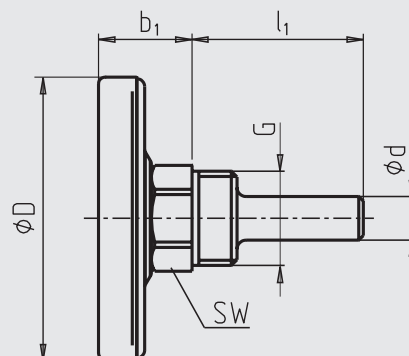
Dimensioni in mm

Modello A46.11, termometro a contatto

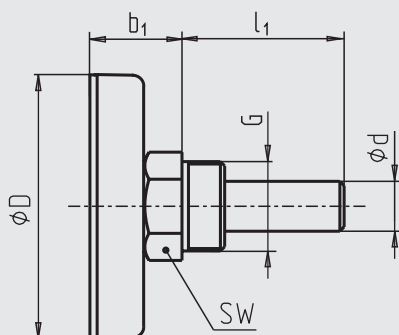


3072940.01

Modello A46.20, con cassa in acciaio
Attacco posteriore (BM)



Modello A46.30, con cassa in plastica
Attacco posteriore (BM)



14029590.01

Modello	DN	Dimensioni in mm							Peso in kg
		b ₁	b ₂	Ø d	Ø D	G	l ₁	SW	
A46.11	63	-	21	-	63	-	-	-	0,04
	80	-	22	-	80	-	-	-	0,06
A46.20	63	23	-	12 ¹⁾	63	G ½ B	40, 60, 100, 160	21	0,04
	80	23	-	12 ¹⁾	80	G ½ B	40, 60, 100, 160	21	0,06
	100	23	-	12 ¹⁾	100	G ½ B	40, 60, 100, 160	21	0,08
A46.30	50	23	-	12 ¹⁾	50	G ½ B	40, 60, 100, 160 ²⁾	21	0,06
	63	23	-	12 ¹⁾	63	G ½ B	40, 60, 100, 160 ²⁾	21	0,07
	80	24,5	-	12 ¹⁾	80	G ½ B	40, 60, 100, 160 ²⁾	21	0,08
	100	24,5	-	12 ¹⁾	100	G ½ B	40, 60, 100, 160 ²⁾	21	0,10

1) Ø d = 11 mm per lunghezza del pozzetto termometrico > 100 mm

2) l₁ = 160 mm solo per pozzetto termometrico con vite di fermo

Omologazioni

Logo	Descrizione	Paese
	EAC (opzione) Certificato d'importazione	Comunità economica eurasiatica
	GOST (opzione) Metrologia, tecnologia di misura	Russia
	KazInMetr (opzione) Metrologia, tecnologia di misura	Kazakistan
-	MTSCHS (opzione) Autorizzazione per la messa in servizio	Kazakistan
	BelGIM (opzione) Metrologia, tecnologia di misura	Bielorussia
-	CRN (opzione) Sicurezza (es. sicurezza elettrica, sovrappressione, ...)	Canada

Certificati (opzione)

- Rapporto di prova 2.2

Per le omologazioni e i certificati, consultare il sito internet

Informazioni per l'ordine

Modello / Dimensione nominale / Campo scala / Attacco / Lunghezza l₁ / Opzioni

© 06/2008 WIKA Alexander Wiegand SE & Co, tutti i diritti riservati.
Le specifiche tecniche riportate in questo documento rappresentano lo stato dell'arte al momento della pubblicazione.
Ci riserviamo il diritto di apportare modifiche alle specifiche tecniche ed ai materiali.

