

双金属温度计 用于空调和制冷行业 型号 A48

威卡(WIKA)数据资料 TM48.01



更多认证
请参见第4页

应用

- 家庭和工业供热系统
- 通风系统

功能特性

- 精度等级2
- 表圆直径63, 80, 100和160mm
- 温度测量范围-30...50°C到0...+120°C



双金属温度计型号 A48.10.080

描述

A48型双金属温度计采用特殊设计，专门为空调和制冷的通风管道温度测量而开发的。通过可灵活调节法兰，温度计适用于所有标准壁厚的管道安装。

规格

温度测量敏感元件
卷曲双金属

表圆直径
63, 80, 100和160mm

型号

型号	表圆直径	探杆位置
A48.10.063	63	轴向中心安装
A48.10.080	80	
A48.10.100	100	
A48.10.160	160	

测量范围

测量范围 °C	刻度值 °C
-30 ... +50	1
-20 ... +60	1
-10 ... +50	1
0 ... 60	1
0 ... 80	1
0 ... 120	2

可按要求提供其它量程

接口尺寸

法兰，钢镀锌，探杆可调节

- 标配：法兰直径 $d_2 = 61$ mm
- 选配：法兰直径 $d_2 = 50$ mm

探杆

插入长度 $l = 160, 200$ 和 300 mm

Ø 9 mm铜合金

最小浸没深度 $l_{min} =$ 大约60mm

可按要求提供其它插入长度

精度等级

Class 2 per EN 13190

表壳

铝

表盘

铝，白色，黑色表盘刻度字

指针

铝，黑色

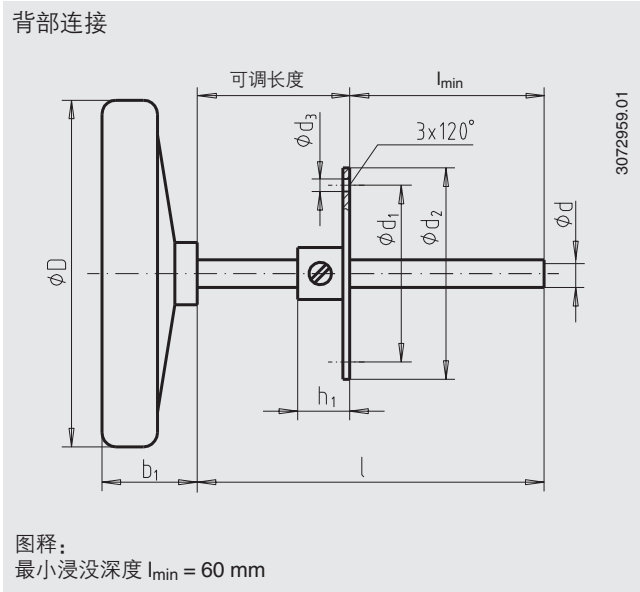
表玻璃

丙烯酸塑料

零点调整

位于探杆底部

尺寸 mm



表圆直径	尺寸 mm								重量 kg
	Ø D	b_1	Ø d	Ø d_1	Ø d_2	Ø d_3	h_1	l	
63	63	20	9	51	61	3.6	13	160, 200, 300	0.16
80	80	22	9	51	61	3.6	13	160, 200, 300	0.18
100	100	27	9	51	61	3.6	13	160, 200, 300	0.21
160	160	29	9	51	61	3.6	13	160, 200, 300	0.36

认证

标志	描述	国家
	GOST (可选) 计量/测量技术	俄罗斯
	KazInMetr (可选) 计量/测量技术	哈萨克斯坦
-	MTSCHS (可选) 允许调试	哈萨克斯坦
	UkrSEPRO (可选) 计量/测量技术	乌克兰
	Uzstandard (可选) 计量/测量技术	乌兹别克斯坦
-	CRN (可选) 安全 (如电气安全, 过压, ...)	加拿大

证书 (可选)

■ 2.2 测试报告

更多认证和证书请登录网站

订购说明

型号 / 表圆直径 / 量程 / 连接 / 插入长度 I / 可选

© 07/2008 WIKA Alexander Wiegand SE & Co. KG, 版权所有
本文中列出的规格仅代表本文档出版时产品的工程状态。
我们保留修改产品规格和材料的权利。

