

### Termómetro bimetálico Modelo 53, versión industrial

Hoja técnica WIKA TM 53.01



otras homologaciones  
véase página 6

#### Aplicaciones

- Química, petroquímica, instalaciones, industria alimentaria
- Domótica
- Para medios agresivos

#### Características

- Aplicación universal
- Caja y bulbo en acero inoxidable
- Bimetal con ajuste del punto cero en el lado dorsal de la caja
- Diámetro nominal 3" y 5"
- Esfera en relieve (sin error de lectura de paralaje)

#### Descripción

Los termómetros de esta serie son adecuados para el uso en tubería, depósitos, instalaciones y máquinas.

El bulbo y la caja son de acero inoxidable. Para optimizar la adaptación al proceso disponemos de varias longitudes de montaje y conexiones a proceso. La protección IP65 y el líquido de relleno permiten el uso también en aplicaciones de elevadas vibraciones.

Las dimensiones en pulgadas están fabricados especialmente para los mercados de ámbito norteamericano con unidades imperiales.



**Termómetro bimetálico**  
Imagen izq.: conexión dorsal (axial), modelo A5301  
Imagen der.: Versión giratoria y orientable, modelo S5301

## Versión estándar

### Elemento sensible

Espiral bimetalico

### Diámetro nominal

3", 5"

### Conexiones

- S Estándar (rosca, fija) <sup>1)</sup>
- 1 Conexión lisa (sin rosca)
- 2 Conexión girable
- 3 Tuerca loca
- 4 Racor deslizante (deslizable sobre el bulbo)
- 5 Tuerca loca y racor suelto

1) No en la versión giratoria y orientable

### Modelos

Modelo	DN	Versión
A5300	3"	Conexión dorsal (axial)
A5301	5"	
S5300	3"	Conexión dorsal, giratoria y orientable
S5301	5"	

### Clase de exactitud

EN 13190

### Rango de servicio

Carga a largo plazo (1 año): Rango de medida (EN 13190)  
a corto plazo (máx. 24 h): Rango de indicación (EN 13190)

### Caja, anillo

Acero inoxidable 1.4301 (304)

### Bulbo, conexión a proceso

Acero inoxidable 1.4571 (316Ti)

### Esfera

Aluminio blanco, subdivisión negra

### Mirilla

Mirilla de instrumentos

### Aguja

Aluminio, negro, microajuste

### Ajuste del indicador

en el lado posterior de la caja, externo

### Longitud de montaje L<sub>1</sub>

63 ... 1.000 mm

La longitud mínima/máxima depende del rango de medición y el diámetro

### Presión admisible en bulbo

máx. 25 bar, estática

### Temperatura del entorno máx. alrededor de la caja

-20 ... +60 °C máx. (otras a consultar)

### Temperaturas límite para almacenamiento y transporte

-20 ... +60 °C (EN 13190)

### Tipo de protección

IP65 según IEC/EN 60529

## Opciones

- Rangos de escala °F, °C/°F (escala doble)
- Líquido de relleno para amortiguación hasta 250 °C máx (sensor)
- Cristal de seguridad laminado, vidrio acrílico
- Diámetro de bulbo 6, 10 mm
- Protección IP66
- Rangos especiales odiseño de esfera especificado por cliente (a consultar)
- Versión según ATEX

## Rangos de indicación y rangos de medición <sup>1)</sup> (EN 13190) Subdivisión de la escala según la norma de fabricación de WIKA

Rango de indicación en °C	Rango de medición <sup>1)</sup> en °C	Subdivisiones en °C
-70 ... +70	-50 ... +50	2
-70 ... +30	-60 ... +20	1
-50 ... +50	-40 ... +40	1
-50 ... +100	-30 ... +80	2
-50 ... +300	0 ... 250	5
-50 ... +500	0 ... 450	5
-30 ... +50	-20 ... +40	1
-20 ... +60	-10 ... +50	1
-20 ... +100	0 ... 80	2
-20 ... +120	0 ... 100	2
0 ... 60	10 ... 50	1
0 ... 80	10 ... 70	1
0 ... 100	10 ... 90	1
0 ... 120	10 ... 110	2
0 ... 150	20 ... 130	2
0 ... 160	20 ... 140	2
0 ... 200	20 ... 180	2
0 ... 250	30 ... 220	2
0 ... 300	30 ... 270	5
0 ... 400	50 ... 350	5
0 ... 500	50 ... 450	5

Rango de indicación en °F	Rango de medición <sup>1)</sup> en °F	Subdivisiones en °F
-80 ... +120	-40 ... +100	2
-80 ... +240	-50 ... +210	2
-20 ... +120	0 ... 100	2
0 ... 200	20 ... 180	2
0 ... 250	30 ... 220	2
30 ... 300	60 ... 270	5
30 ... 400	80 ... 350	5
50 ... 300	80 ... 270	5
50 ... 400	100 ... 350	5
100 ... 800	200 ... 700	5
200 ... 700	250 ... 650	5
200 ... 1.000	300 ... 900	5

1) El rango de medición está limitado por dos triángulos en la esfera. Dentro de este rango rige la limitación de error según EN 13190.

## Conexiones

### Diseño estándar (conexión roscada, fija) <sup>2)</sup>

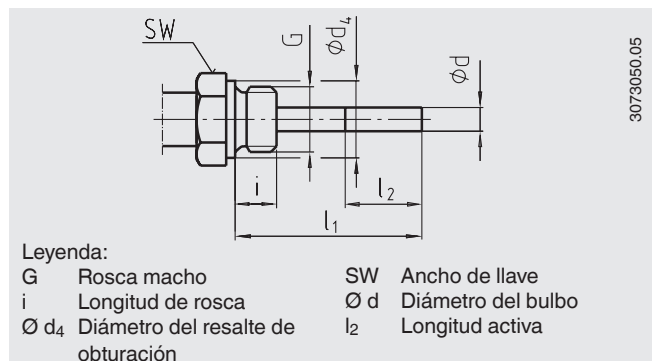
Conexión fija: ¼ NPT, ½ NPT, G ¼ B, G ½ B

Longitud de montaje  $l_1 = 2,5", 4", 6", 9", 12", 15", 18", 24"$

$l_1 = 63, 100, 150, 225, 305, 380, 455, 610$  mm

Diámetro nominal	Conexión a proceso		Dimensiones en mm			
	DN	G	i	SW	$d_4$	$\varnothing d$
3", 5"	¼ NPT		15	17	-	8
			19	22	-	8
	G ¼ B		12	22	18	8
			14	27	26	8

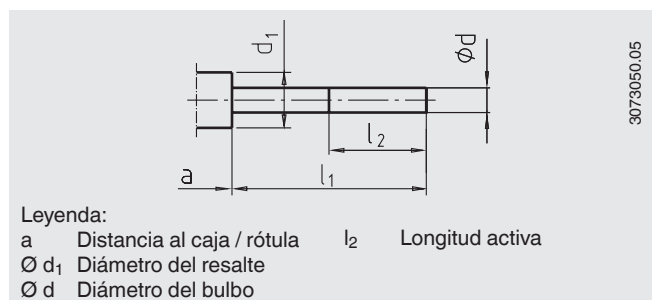
2) No en la versión giratoria y orientable



### Forma 1, conexión lisa (sin rosca)

Longitud de montaje  $l_1 = 140, 200, 240, 290$  mm

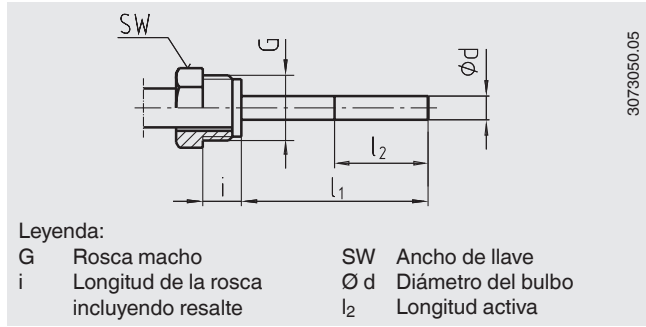
Diámetro nominal	Dimensiones en mm				
	DN	$d_1$	$\varnothing d$	a en axial	a en caja giratoria y orientable
3", 5"	18	8	15	25	



### Forma 2, conexión giratoria

Longitud de montaje  $l_1 = 80, 140, 180, 230$  mm

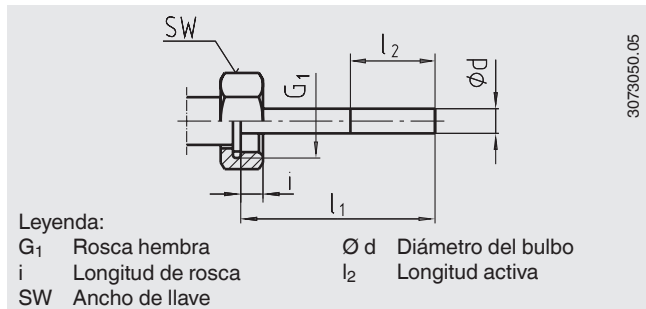
Diámetro nominal	Conexión a proceso		Dimensiones en mm		
	DN	G	i	SW	$\varnothing d$
3", 5"	G 1/2 B	20	27	8	
	M18 x 1,5	12	24	8	



### Forma 3, tuerca loca

Longitud de montaje  $l_1 = 89, 126, 186, 226, 276$  mm

Diámetro nominal	Conexión a proceso		Dimensiones en mm		
	DN	G <sub>1</sub>	i	SW	$\varnothing d$
3", 5"	G 1/2 B	8,5	27	8	
	G 3/4 B	108,5	32	8	
	M24 x 1,5	13,5	32	8	

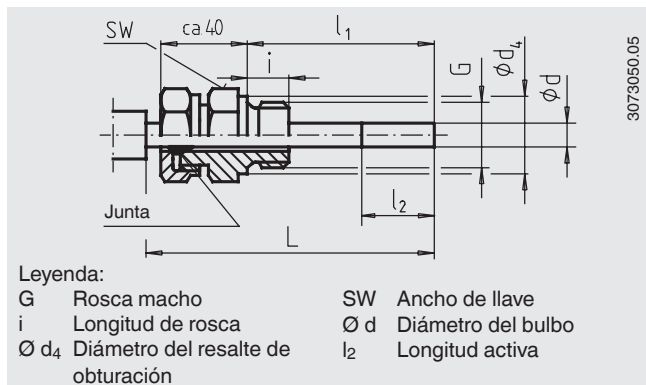


### Forma 4, racor deslizante (deslizable sobre bulbo)

Longitud de montaje estándar  $l_1 = 63, 100, 160, 200, 250$  mm

Longitud  $L = l_1 + 40$  mm

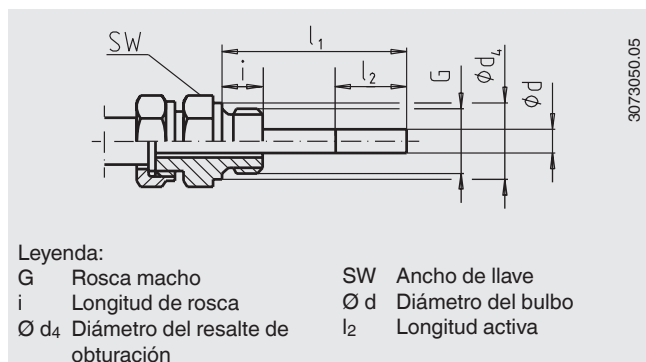
Diámetro nominal	Conexión a proceso		Dimensiones en mm			
	DN	G	i	SW	d <sub>4</sub>	$\varnothing d$
3", 5"	G 1/2 B	14	27	26	8	
	G 3/4 B	16	32	32	8	
	M18 x 1,5	12	24	23	8	
	1/2 NPT	19	22	-	8	
	3/4 NPT	20	30	-	8	



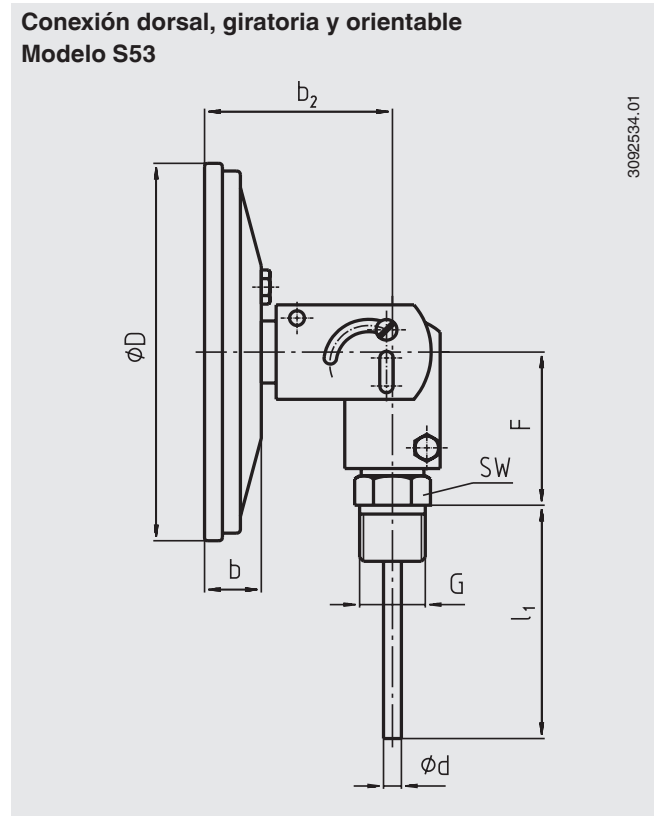
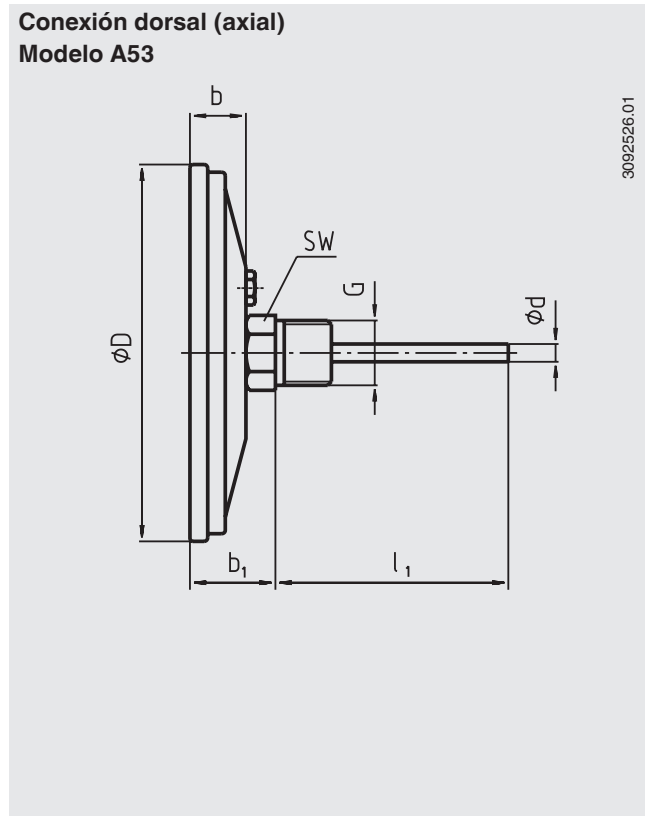
### Forma 5, tuerca loca y rosca suelta

Longitud de montaje estándar  $l_1 = 63, 100, 160, 200, 250$  mm

Diámetro nominal	Conexión a proceso		Dimensiones en mm			
	DN	G	i	SW	d <sub>4</sub>	$\varnothing d$
3", 5"	G 1/2 B	14	27	26	8	
	G 3/4 B	16	32	32	8	
	M18 x 1,5	12	24	23	8	
	1/2 NPT	19	22	-	8	
	3/4 NPT	20	30	-	8	



**Dimensiones en mm**



Diámetro nominal	Dimensiones en mm									Peso en kg		
	DN	Ø D	Ø d	b	b <sub>2</sub>	F	b <sub>1</sub> <sup>1)</sup>				Modelo A53xx	Modelo S53xx
							G ¼ B	¼ NPT	G ½ B	½ NPT		
3"	76	6	20	63	55	32	28	35	35	0,30	0,40	
5"	127	6	20	63	55	32	28	35	35	0,40	0,50	

1) Las medidas aumentan en 40 mm con rangos de indicación ≥ 0 ... 300 °C








**Vaina**

En principio es posible utilizar un termómetro mecánico sin vaina cuando las cargas de proceso son mínimas (presión, viscosidad y velocidad de flujo bajas).

No obstante, se recomienda usar una vaina del completo programa de vainas de WIKA tanto para permitir la sustitución del termómetro durante el funcionamiento (p. ej., cambio de instrumentos o calibración), como para asegurar una mayor protección del instrumento de medición, la instalación y el medio ambiente.

Véase la Información técnica IN 00.15 para más información sobre el cálculo de la vaina.

## Homologaciones

Logo	Descripción	País
	<b>Declaración de conformidad UE</b> Directiva ATEX (opcional) Zonas potencialmente explosivas	Unión Europea
	<b>EAC (opción)</b> ■ Certificado de importación ■ Autorización para la puesta en servicio ■ Zonas potencialmente explosivas	Comunidad Económica Euroasiática
	<b>GOST (opción)</b> Metrología, técnica de medición	Rusia
	<b>KazInMetr (opción)</b> Metrología, técnica de medición	Kazajstán
-	<b>MTSCHS (opción)</b> Autorización para la puesta en servicio	Kazajstán
	<b>BelGIM (opción)</b> Metrología, técnica de medición	Bielorrusia
	<b>UkrSEPRO (opción)</b> Metrología, técnica de medición	Ucrania
	<b>Uzstandard (opción)</b> Metrología, técnica de medición	Uzbekistán
-	<b>CRN (opción)</b> Seguridad (p. ej. seguridad eléctrica, sobrepresión, etc.)	Canadá

## Certificados (opcional)

- 2.2 Certificado de prueba
- 3.1 Certificado de inspección
- Certificado de calibración DKD/DAkkS

Para homologaciones y certificaciones, véase el sitio web

## Indicaciones relativas al pedido

Modelo / Diámetro nominal / Rango de indicación / Conexión / Posición de la conexión / Opciones

© 04/2008 WIKA Alexander Wiegand SE & Co. KG, alle Rechte vorbehalten.  
Los datos técnicos descritos en este documento corresponden al estado actual de la técnica en el momento de la publicación.  
Nos reservamos el derecho de modificar los datos técnicos y materiales.

