

Thermomètre bimétallique

Version process selon EN 13190

Type TG54

Fiche technique WIKA TM 54.02



Pour plus d'agréments,
voir page 9

Applications

- Instrumentation générale de process dans les industries chimiques et pétrochimiques, les industries du pétrole et du gaz, de l'énergie, les industries de l'eau et de traitement d'eau
- Mesure de température dans des environnements difficiles et agressifs
- Convient pour les applications avec vibrations élevées

Particularités

- Diamètres 63, 80, 100, 160 mm [2,5, 3, 4, 6"]
- Boîtier robuste scellé hermétiquement
- Réinitialisation externe pour ajustement de la température de référence
- Cadran bombé (anti-parallaxe) pour une meilleure facilité de lecture
- Version orientable et inclinable permettant un raccord process optimal



Figure de gauche : plongeur arrière (axial)

Figure de droite : plongeur arrière, boîtier orientable et inclinable

Description

Le thermomètre bimétallique type TG54 a été conçu et est fabriqué conformément à la norme EN 13190. Le thermomètre répond aux exigences élevées de l'industrie du process.

Cet instrument de mesure de la température fabriqué à partir d'acier inox est utilisé avec succès en particulier dans les industries chimiques et pétrochimiques, les industries du pétrole et du gaz, dans la production d'énergie et dans la construction navale. Le boîtier robuste scellé hermétiquement avec un indice de protection de IP65 permet une utilisation dans des conditions extérieures difficiles et avec de fortes vibrations.

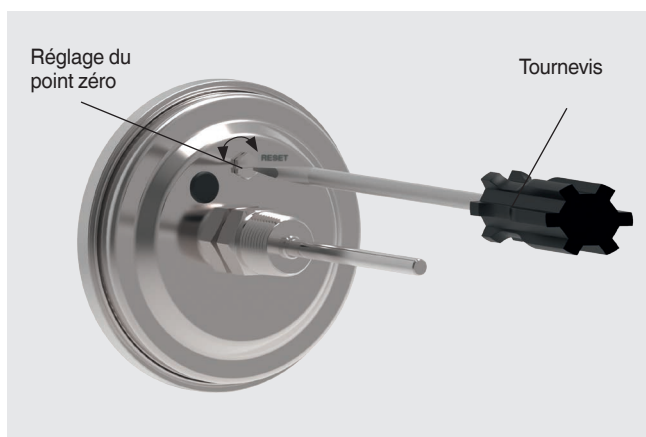
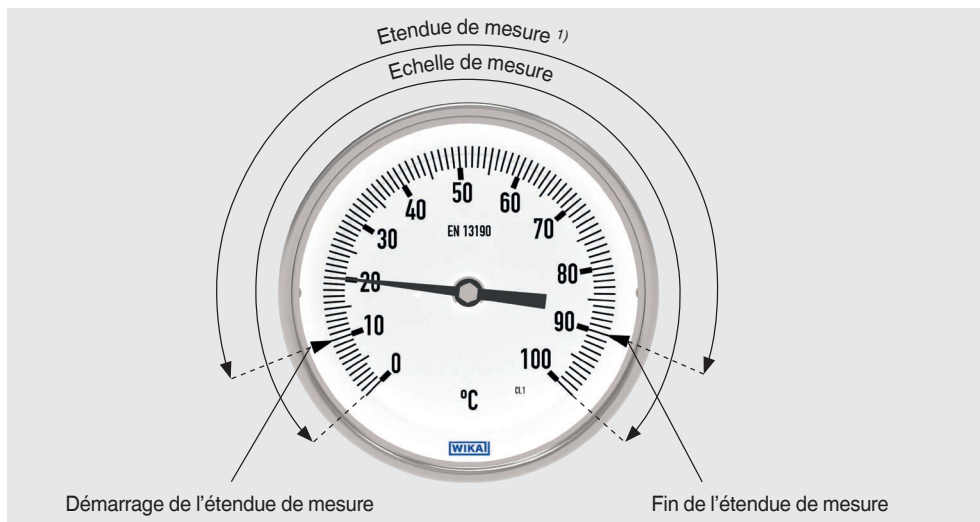
Avec quatre diamètres différents, une adaptation optimale à l'espace disponible et aux conditions d'installation est possible.

A un point très accessible à l'arrière du boîtier, le point zéro peut être aisément corrigé.

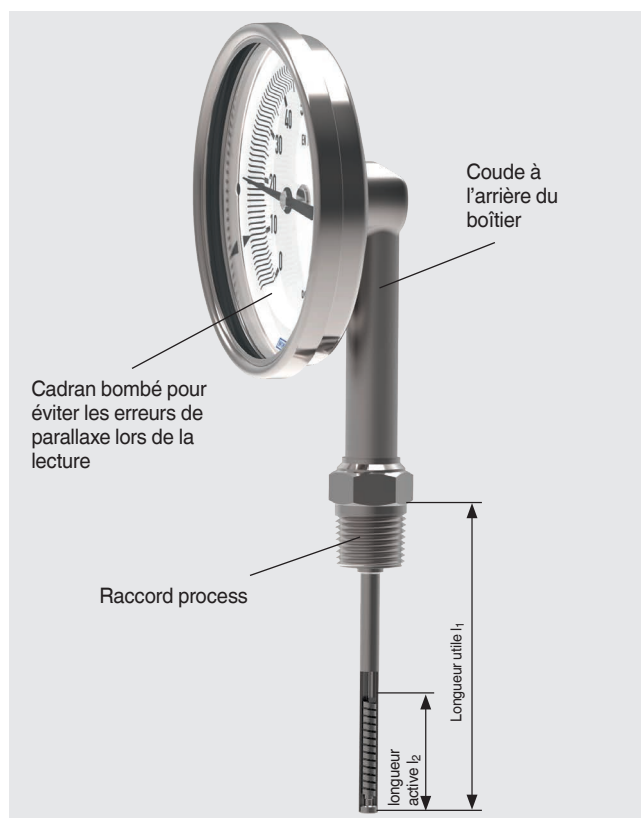
Le type TG54 satisfait aux exigences élevées de résistance contre les fluides agressifs. En option, le boîtier, le plongeur et le raccord process peuvent être fabriqués en 316L.

Spécifications

Vues détaillées



1) La classe de précision imprimée (classe 1 ou 2) ne sera garantie que dans les limites de l'étendue de mesure.



Informations de base	
Norme	EN 13190
Diamètre	<ul style="list-style-type: none"> ■ 63 mm [2,5"] ■ 80 mm [3"] ■ 100 mm [4"] ■ 160 mm [6"]
Voyant	<ul style="list-style-type: none"> ■ Verre d'instrumentation ■ Verre de sécurité feuilleté ■ Polycarbonate (incassable)
Lieu du raccordement	<ul style="list-style-type: none"> ■ Plongeur arrière (axial) ■ Plongeur vertical (radial) ■ Plongeur arrière, boîtier orientable et inclinable
Exécution du raccord	→ Pour les dessins, voir page 10
S	Standard (raccord fileté mâle)
1	Plongeur lisse (sans filetage)
2	Raccord tournant
3	Ecrou-chapeau
4	Raccord coulissant (sur le plongeur)
4,1	Raccord coulissant avec tube de soutien sur le plongeur
Versions	<ul style="list-style-type: none"> ■ Version standard ■ Version dégraissée ■ Version sans huile de silicone
Amortissement, remplissage de boîtier	<ul style="list-style-type: none"> ■ Sans ■ Avec remplissage d'huile de silicone, jusqu'à max. 250 °C [482 °F] (au capteur)
Matériau (en contact avec l'environnement)	
Boîtier, lunette	<ul style="list-style-type: none"> ■ Acier inox 304 ■ Acier inox 316
Coude à l'arrière du boîtier (uniquement sur la version avec plongeur vertical)	<ul style="list-style-type: none"> ■ Acier inox 304 ■ Acier inox 316

Élément de mesure	
Type d'élément de mesure	Bimétal hélicoïdal
Plage nominale effective	
Fonctionnement continu (1 an)	Etendue de mesure (EN 13190)
Ponctuellement (max. 24 h)	→ Voir tableau "Détails supplémentaires sur : Echelle de mesure"

Caractéristiques de précision	
Incertitude	Classe 1 selon EN 13190
Réglage du zéro	Sur la face arrière du boîtier

Echelle de mesure en °C	Etendue de mesure ¹⁾ en °C	Intervalle d'échelle en °C
-70 ... +70	-50 ... +50	2
-70 ... +30	-60 ... +20	1
-60 ... +50	-50 ... +40	1
-50 ... +50	-40 ... +40	1
-50 ... +100	-30 ... +80	2
-50 ... +200	-20 ... +170	5
-50 ... +300	0 ... 250	5
-50 ... +400	0 ... 350	5
-50 ... +500	0 ... 450	10
-40 ... +40	-30 ... +30	1
-40 ... +60	-30 ... +50	1
-40 ... +80	-20 ... +60	2
-40 ... +160	-20 ... +140	2
-30 ... +30	-20 ... +20	1
-30 ... +50	-20 ... +40	1
-30 ... +70	-20 ... +60	1
-20 ... +40	-10 ... +30	1
-20 ... +60	-10 ... +50	1
-20 ... +80	-10 ... +70	1
-20 ... +100	0 ... 80	2
-20 ... +120	0 ... 100	2
-20 ... +140	0 ... 120	2
-10 ... +50	0 ... 40	1
0 ... 60	10 ... 50	1
0 ... 80	10 ... 70	1
0 ... 100	10 ... 90	1
0 ... 120	10 ... 110	2
0 ... 160	20 ... 140	2
0 ... 200	20 ... 180	2
0 ... 250	30 ... 220	5
0 ... 300	30 ... 270	5
0 ... 400	50 ... 350	5
0 ... 500	50 ... 450	5
0 ... 600	100 ... 500	5

Echelle de mesure en °F	Etendue de mesure ¹⁾ en °F	Espacement d'échelle en °F
-100 ... +150	-70 ... +120	5
-80 ... +120	-40 ... +100	2
-80 ... +240	-50 ... +210	5
-40 ... +120	-20 ... +100	2
0 ... 140	20 ... 120	2
0 ... 200	20 ... 180	2
0 ... 250	30 ... 220	5
30 ... 300	60 ... 270	2
30 ... 400	80 ... 350	5
50 ... 400	100 ... 350	5
100 ... 800	200 ... 700	10
150 ... 750	200 ... 700	5
200 ... 1.000	300 ... 900	10

1) L'étendue de mesure est indiquée sur le cadran par deux repères triangulaires. Ce n'est que dans cette étendue de mesure que la limite d'erreur indiquée est valide selon EN 13190.




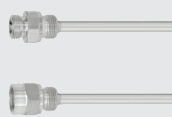
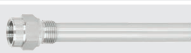

Détails supplémentaires sur : Echelle de mesure

Unité	<ul style="list-style-type: none"> ■ °C ■ °F ■ °C/°F (échelle double) ■ °F/°C (échelle double) 	
Stabilité à température excessive ¹⁾		
Fin de l'échelle de mesure ≥ 50 °C [120 °F] ... ≤ 120 °C [250 °F]	+ 100 % de surpression admissible par rapport à la fin de l'échelle de mesure	
Fin de l'échelle de mesure > 120 °C [250 °F] ... ≤ 200 °C [400 °F]	+ 50 % de surpression admissible par rapport à la fin de l'échelle de mesure	
Fin de l'échelle de mesure > 280 °C [536 °F] ... ≤ 400 °C [752 °F]	Max. 430 °C [800 °F] de la fin de l'échelle de mesure	
Fin de l'échelle de mesure > 400 °C [752 °F] ... ≤ 600 °C [1112 °F]	Pleine échelle de mesure max.	
Cadran		
Graduation de la gamme	<ul style="list-style-type: none"> ■ Echelle simple ■ Echelle double 	
Couleur de l'échelle	Echelle simple	Noir
	Echelle double	Rouge
	→ Autres sur demande	
Matériau	Aluminium	
Aiguille		
Version	Aiguille réglable	
Couleur de l'aiguille	Noir	
Matériau	Aluminium	

1) Résistance à la surchauffe seulement en zone non-explosive

Raccord process

Taille du filetage	<ul style="list-style-type: none"> ■ Lisse, sans filetage ■ G ½ B ■ ½ NPT ■ G ½ B femelle ■ ½ NPT femelle ■ M20 x 1,5 ■ M24 x 1,5 femelle <p>→ Autres sur demande</p>	
Matériau (en contact avec le fluide)	<ul style="list-style-type: none"> ■ Acier inox 304 ■ Acier inox 316 	
Plongeur		
Diamètre	<ul style="list-style-type: none"> ■ 6 mm [0,24 po] ■ 8 mm [0,31 po] 	
Matériau (en contact avec le fluide)	<ul style="list-style-type: none"> ■ Acier inox 304 ■ Acier inox 316 	
Doigt de gant/tube de protection	<p>En principe, le fonctionnement d'un thermomètre mécanique sans doigt de gant/tube de protection avec une faible charge côté process (basse pression, faible viscosité et faibles vitesses d'écoulement) est possible.</p> <p>Toutefois, afin de permettre de changer le thermomètre pendant le fonctionnement (par exemple, lors d'un remplacement de l'instrument ou d'un étalonnage) et d'assurer une meilleure protection de l'instrument et aussi de l'installation et de l'environnement, il est conseillé d'utiliser un doigt de gant/tube de protection de la large gamme de doigts de gant WIKA.</p> <p>→ Pour plus d'informations concernant le calcul de stress pour doigts de gant, voir les Informations techniques IN 00.15.</p>	

Raccord process		
Type TW10		→ voir fiche technique TW 95.10 → voir fiche technique TW 95.11 → voir fiche technique TW 95.12
Type TW15		→ voir fiche technique TW 95.15
Type TW25		→ voir fiche technique TW 95.25
Type TW45		→ voir fiche technique TW 95.45
Type TW50		→ voir fiche technique TW 95.50
Type TW55		→ voir fiche technique TW 95.55
→ Doigts de gant spéciaux sur demande		

Conditions de fonctionnement		
Plage de température ambiante (sur le boîtier)	Non rempli	Rempli
Verre d'instrumentation	-40 ... +100 °C ¹⁾ [-40 ... +212 °F]	■ -40 ... +70 °C [-40 ... +160 °F] ■ -50 ... +70 °C [-60 ... +160 °F]
Voyant laminé en polycarbonate	-40 ... +70 °C ¹⁾ [-40 ... +160 °F]	■ -40 ... +70 °C [-40 ... +160 °F] ■ -50 ... +70 °C [-60 ... +160 °F]
Plage de température de stockage		
Sans liquide amortisseur	-50 ... +70 °C [-60 ... +160 °F]	
Avec liquide amortisseur	-40 ... +70 °C [-40 ... +160 °F]	
Pression de service maximale sur la tige	25 bar max., statique	
Indice de protection (code IP) selon CEI/EN 60529	<ul style="list-style-type: none"> ■ IP65 ■ IP66 ■ IP67 ■ IP68 (immersion en continu jusqu'à 5 m [16,4 pi]) 	
Longueur utile L1	63 ... 1.000 mm [2,5 ... 39 po]	
	La longueur minimale/maximale est dépendante de l'étendue de mesure et du diamètre → Voir tableau page 7	

1) A des températures ambiantes < 0 °C [< 32 °F], il est possible que le système de mesure et le voyant soient couverts de buée ou même d'une couche de glace.

Longueur utile minimale en mm [po]						
Echelle de mesure en °C	Lieu du raccordement					
	Plongeur arrière		Raccord vertical		Plongeur arrière, boîtier orientable et inclinable	
	Ø 6	Ø 8	Ø 6	Ø 8	Ø 6	Ø 8
-70 ... +70	80 [3,15]	63 [2,48]	80 [3,15]	80 [3,15]	80 [3,15]	80 [3,15]
-70 ... +30	90 [3,54]	80 [3,15]	100 [3,94]	90 [3,54]	100 [3,94]	90 [3,54]
-60 ... +50	90 [3,54]	80 [3,15]	100 [3,94]	90 [3,54]	100 [3,94]	90 [3,54]
-50 ... +50	90 [3,54]	80 [3,15]	90 [3,54]	80 [3,15]	90 [3,54]	80 [3,15]
-50 ... +100	80 [3,15]	63 [2,48]	90 [3,54]	80 [3,15]	90 [3,54]	80 [3,15]
-50 ... +200	80 [3,15]	80 [3,15]	90 [3,54]	80 [3,15]	90 [3,54]	80 [3,15]
-50 ... +300	125 [4,92]	125 [4,92]	125 [4,92]	125 [4,92]	125 [4,92]	125 [4,92]
-50 ... +400	125 [4,92]	125 [4,92]	125 [4,92]	125 [4,92]	125 [4,92]	125 [4,92]
-50 ... +500	125 [4,92]	125 [4,92]	125 [4,92]	125 [4,92]	125 [4,92]	125 [4,92]
-40 ... +40	100 [3,94]	90 [3,54]	125 [4,92]	100 [3,94]	125 [4,92]	100 [3,94]
-40 ... +60	90 [3,54]	80 [3,15]	90 [3,54]	80 [3,15]	90 [3,54]	80 [3,15]
-40 ... +80	90 [3,54]	80 [3,15]	90 [3,54]	80 [3,15]	90 [3,54]	80 [3,15]
-40 ... +160	80 [3,15]	63 [2,48]	80 [3,15]	63 [2,48]	80 [3,15]	63 [2,48]
-30 ... +30	125 [4,92]	100 [3,94]	125 [4,92]	125 [4,92]	125 [4,92]	125 [4,92]
-30 ... +50	90 [3,54]	80 [3,15]	100 [3,94]	90 [3,54]	100 [3,94]	90 [3,54]
-30 ... +70	90 [3,54]	80 [3,15]	100 [3,94]	90 [3,54]	100 [3,94]	90 [3,54]
-20 ... +40	125 [4,92]	90 [3,54]	125 [4,92]	100 [3,94]	125 [4,92]	100 [3,94]
-20 ... +60	90 [3,54]	80 [3,15]	100 [3,94]	90 [3,54]	100 [3,94]	90 [3,54]
-20 ... +80	80 [3,15]	80 [3,15]	90 [3,54]	80 [3,15]	90 [3,54]	80 [3,15]
-20 ... +100	80 [3,15]	63 [2,48]	80 [3,15]	80 [3,15]	80 [3,15]	80 [3,15]
-20 ... +120	80 [3,15]	63 [2,48]	80 [3,15]	80 [3,15]	80 [3,15]	80 [3,15]
-20 ... +140	80 [3,15]	63 [2,48]	80 [3,15]	80 [3,15]	80 [3,15]	80 [3,15]
-10 ... +50	125 [4,92]	90 [3,54]	125 [4,92]	100 [3,94]	125 [4,92]	100 [3,94]
0 ... 60	125 [4,92]	90 [3,54]	125 [4,92]	100 [3,94]	125 [4,92]	100 [3,94]
0 ... 80	90 [3,54]	80 [3,15]	100 [3,94]	90 [3,54]	100 [3,94]	90 [3,54]
0 ... 100	80 [3,15]	63 [2,48]	100 [3,94]	80 [3,15]	100 [3,94]	80 [3,15]
0 ... 120	80 [3,15]	63 [2,48]	80 [3,15]	80 [3,15]	80 [3,15]	80 [3,15]
0 ... 160	63 [2,48]	63 [2,48]	80 [3,15]	63 [2,48]	80 [3,15]	63 [2,48]
0 ... 200	63 [2,48]	63 [2,48]	63 [2,48]	63 [2,48]	63 [2,48]	63 [2,48]
0 ... 250	80 [3,15]	80 [3,15]	90 [3,54]	80 [3,15]	90 [3,54]	80 [3,15]
0 ... 300	125 [4,92]	125 [4,92]	125 [4,92]	125 [4,92]	125 [4,92]	125 [4,92]
0 ... 400	125 [4,92]	125 [4,92]	125 [4,92]	125 [4,92]	125 [4,92]	125 [4,92]
0 ... 500	125 [4,92]	125 [4,92]	125 [4,92]	125 [4,92]	125 [4,92]	125 [4,92]
0 ... 600	125 [4,92]	125 [4,92]	125 [4,92]	125 [4,92]	125 [4,92]	125 [4,92]

Notes :

- En option avec deuxième échelle °C/°F ou °F/°C
- Les longueurs utiles minimales de 100 mm [3,94 po] et 125 mm [4,92 po] sont valides pour ≤ 15 unités par commande.
Pour des commandes plus importantes (> 15 unités), comme alternative aux longueurs utiles minimales standard, d'autres longueurs sont disponibles sur demande.






Longueur utile minimale en mm [po]						
Echelle de mesure en °F	Lieu du raccordement					
	Plongeur arrière		Raccord vertical		Plongeur arrière, boîtier orientable et inclinable	
	Ø 6	Ø 8	Ø 6	Ø 8	Ø 6	Ø 8
-100 ... +150	90 [3,54]	80 [3,15]	90 [3,54]	90 [3,54]	90 [3,54]	90 [3,54]
-80 ... +120	90 [3,54]	80 [3,15]	100 [3,94]	90 [3,54]	100 [3,94]	90 [3,54]
-80 ... +240	90 [3,54]	80 [3,15]	90 [3,54]	80 [3,15]	90 [3,54]	80 [3,15]
-40 ... +120	100 [3,94]	90 [3,54]	125 [4,92]	100 [3,94]	125 [4,92]	100 [3,94]
0 ... 140	90 [3,54]	80 [3,15]	100 [3,94]	90 [3,54]	100 [3,94]	90 [3,54]
0 ... 200	125 [4,92]	125 [4,92]	125 [4,92]	125 [4,92]	125 [4,92]	125 [4,92]
0 ... 250	80 [3,15]	63 [2,48]	80 [3,15]	80 [3,15]	80 [3,15]	80 [3,15]
30 ... 300	80 [3,15]	63 [2,48]	80 [3,15]	80 [3,15]	80 [3,15]	80 [3,15]
30 ... 400	63 [2,48]	63 [2,48]	63 [2,48]	63 [2,48]	63 [2,48]	63 [2,48]
50 ... 400	63 [2,48]	63 [2,48]	63 [2,48]	63 [2,48]	63 [2,48]	63 [2,48]
100 ... 800	125 [4,92]	125 [4,92]	125 [4,92]	125 [4,92]	125 [4,92]	125 [4,92]
150 ... 750	125 [4,92]	125 [4,92]	125 [4,92]	125 [4,92]	125 [4,92]	125 [4,92]
200 ... 1.000	125 [4,92]	125 [4,92]	125 [4,92]	125 [4,92]	125 [4,92]	125 [4,92]

Notes :

- En option avec deuxième échelle °C/°F ou °F/°C
- Les longueurs utiles minimales de 100 mm [3,94 po] et 125 mm [4,92 po] sont valides pour ≤ 15 unités par commande. Pour des commandes plus importantes (> 15 unités), comme alternative aux longueurs utiles minimales standard, d'autres longueurs sont disponibles sur demande.

Agréments

Agréments en option

Logo	Description	Pays
	Déclaration de conformité UE Directive ATEX Zones explosives - Ex h Zone 1 gaz II 2G Ex h IIC T6 ... T1 Gb X Zone 20 poussière II 2D Ex h IIIC T85 ... T450 °C Db X	Union européenne
	KazInMetr Métrologie	Kazakhstan
-	MTSCHS Autorisation pour la mise en service	Kazakhstan
	BeIGIM Métrologie	Biélorussie
	Uzstandard Métrologie	Ouzbékistan
-	CRN Sécurité (par exemple sécurité électrique, surpression, ...)	Canada
	DNV GL Agrément pour la construction navale - Diamètre : 63 mm [2,5"], 80 mm [3"], 100 mm [4"] - Amortissement : avec liquide amortisseur - Longueur utile maximum : 500 mm [19,69 po] Classification de lieu : Humidité DNVGL-CG-0339, section 3, classe B Brouillard salin DNVGL-CG-0339, section 3, classe D Vibration DNVGL-CG-0339, section 3, classe B L'emploi d'un doigt de gant/tube de protection est obligatoire.	International

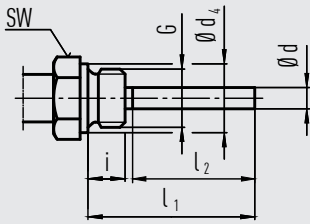
Certificats (option)

Certificats	
Certificats	<ul style="list-style-type: none"> ■ Relevé de contrôle 2.2 ■ Certificat de réception 3.1 avec 3 points de test (en option avec 5 points de test)

Agréments et certificats, voir site web

Formes du raccord

Version standard (raccord fileté mâle)



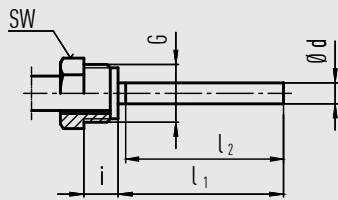
Longueur utile standard $l_1 = 100, 160, 200, 250$ mm
[3,94, 6,3, 7,87, 9,84 po]

Recommandation : pour applications avec des vibrations côté process

Diamètre	Raccord process	Dimensions en mm [po]			
Diam. en mm ["]	G	i	SW	d_4	$\varnothing d$
63, 80, 100, 160 [2,5, 3, 4, 6]	G ½ B	14 [0,55]	27 [1,06]	26 [1,02]	■ 6 [0,24]
					■ 8 [0,32]
	½ NPT	19 [0,75]	22 [0,87]	-	■ 6 [0,24] ■ 8 [0,32]

Non approprié pour l'usage avec un diamètre intérieur du doigt de gant de 6,2 mm [0,24 po] (tuyauterie 8 x 0,9 mm [0,32 x 0,04 po]), Ø 8,2 mm [0,32 po] (tuyauterie 10 x 0,9 mm [0,39 x 0,04 po]) et 10,2 mm [0,4 po] (tuyauterie 12 x 0,9 mm [0,47 x 0,04 po]).

Forme 2, raccord tournant



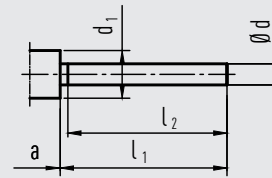
3073050.06

Longueur utile standard $l_1 = 140, 180, 230$ mm
[5,51, 7,09, 9,06 po]

Raccord process non étanche, et donc à utiliser avec un doigt de gant/tube de protection.

Diamètre	Raccord process	Dimensions en mm [po]			
Diam. en mm ["]	G	i	SW	$\varnothing d$	
63, 80, 100, 160 [2,5, 3, 4, 6]	G ½ B	20 [0,79]	27 [1,06]	■ 6 [0,24] ■ 8 [0,32]	
				M18 x 1,5	17 [0,67]

Forme 1, plongeur lisse (sans filetage)



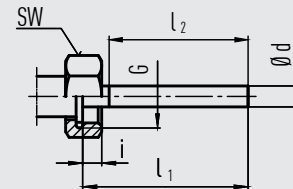
3073050.06

Longueur utile standard $l_1 = 100, 140, 160, 200, 240, 290$ mm
[3,94, 5,51, 6,3, 7,87, 9,5, 11,42 po]

Base de la forme 4, raccord coulissant

Diamètre	Dimensions en mm [po]			
Diam. en mm ["]	d_1	$\varnothing d$	a pour plongeur arrière	a pour boîtier orientable et inclinable
63, 80, 100, 160 [2,5, 3, 4, 6]	18 [0,82]	8 [0,32]	28 [1,1]	30 [1,18]

Forme 3, écrou-chapeau

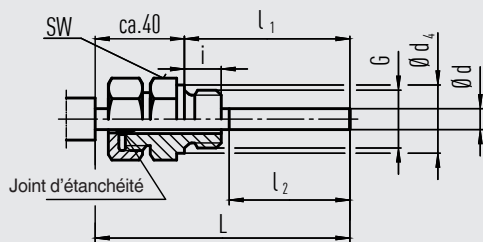


3073050.06

Longueur utile standard $l_1 = 126, 186, 226, 276$ mm
[4,96, 7,32, 8,9, 10,87 po]

Diamètre	Raccord process	Dimensions en mm [po]			
Diam. en mm ["]	G	i	SW	$\varnothing d$	
63, 80, 100, 160 [2,5, 3, 4, 6]	G ½ B	8,5 [0,34]	27 [1,06]	■ 6 [0,24] ■ 8 [0,32]	
				M24 x 1,5	13,5 [0,53]

Forme 4, raccord coulissant (sur le plongeur)



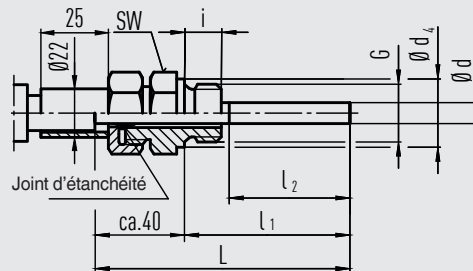
Longueur utile l_1 = variable
 Longueur $L = l_1 + 40$ mm [1,58 po]

Diamètre	Raccord process	Dimensions en mm ["]				
		Diam. en mm ["]	G	i	SW	d_4
63, 80, 100, 160 [2,5, 3, 4, 6]	G ½ B		14 [0,55]	27 [1,06]	26 [1,02]	■ 6 [0,24] ■ 8 [0,32]
	½ NPT		19 [0,75]	22 [0,87]	-	■ 6 [0,24] ■ 8 [0,32]

Légende :

- G Filetage mâle
- G₁ Filetage femelle (taraudage)
- i Longueur du filetage (y compris collerette)
- a Distance par rapport au boîtier/à l'articulation
- Ø d₄ Diamètre de la face d'étanchéité
- SW Clé plate
- Ø d Diamètre du plongeur
- l₂ Longueur active

Forme 4.1, raccord coulissant avec tube de soutien sur le plongeur



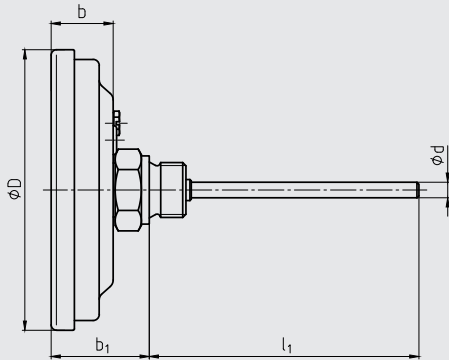
Longueur utile standard $l_1 = 63, 100, 160, 200, 250$ mm
 [2,48, 3,94, 6,3, 7,87, 9,84 po]
 Longueur $L = l_1 + 40$ mm [1,58 po]

Diamètre	Raccord process	Dimensions en mm ["]				
		Diam. en mm ["]	G	i	SW	d_4
63, 80, 100, 160 [2,5, 3, 4, 6]	G ½ B		14 [0,55]	27 [1,06]	26 [1,02]	■ 6 [0,24] ■ 8 [0,32]
	½ NPT		19 [0,75]	22 [0,87]	-	■ 6 [0,24] ■ 8 [0,32]

Dimensions en mm [po]

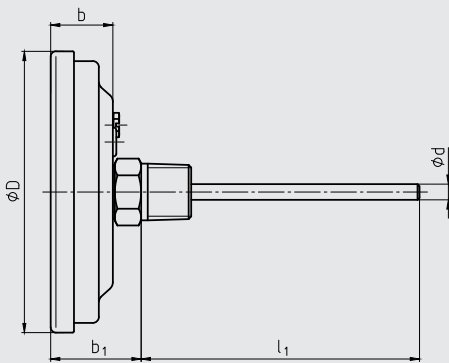
Plongeur arrière (axial)

Filetage G



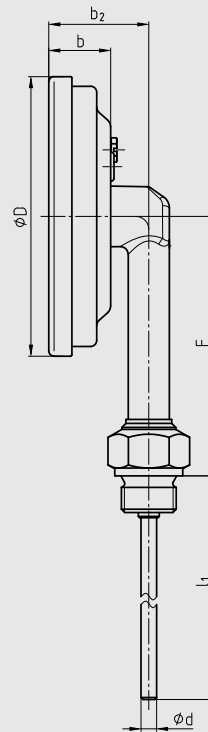
14183333.01

Filetage NPT

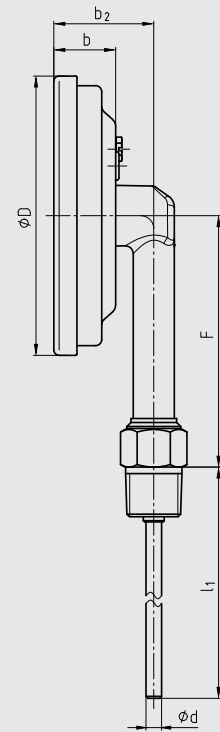


Plongeur vertical (radial)

Filetage G



Filetage NPT

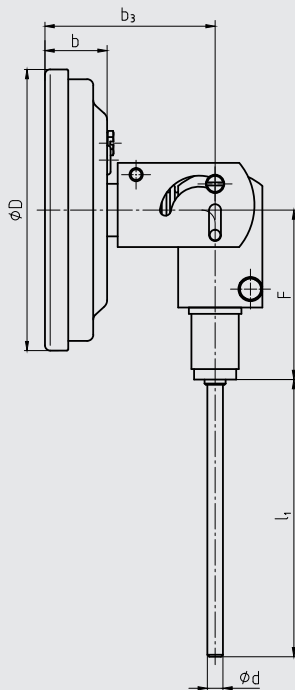


14183334.02

Diamètre	Dimensions en mm [po]								
	Diam. en mm ["]	Ø D	Ø d	b	b ₁ ¹⁾		b ₂	F	
					Filetage G	Filetage NPT		Filetage G	Filetage NPT
63 [2,5]	70 [2,76]	■ 6 [0,24] ■ 8 [0,32]	24 [0,95]	45 [1,77]	38 [1,5]	39 [1,54]	81 [3,19]	77 [3,03]	
80 [3]	83 [3,27]	■ 6 [0,24] ■ 8 [0,32]	23 [0,91]	44 [1,73]	37 [1,46]	38 [1,5]	88 [3,47]	84 [3,31]	
100 [4]	107 [4,21]	■ 6 [0,24] ■ 8 [0,32]	24 [0,95]	45 [1,77]	38 [1,5]	39 [1,54]	100 [3,94]	95 [3,74]	
160 [6]	167 [6,58]	■ 6 [0,24] ■ 8 [0,32]	24 [0,95]	45 [1,77]	38 [1,5]	39 [1,54]	130 [5,12]	125 [4,92]	

1) Avec des échelles de mesure $\geq 0 \dots 300$ °C, les dimensions s'accroissent de 40 mm [1,58 po]

Plongeur arrière, boîtier orientable et inclinable



14-183335.02

Diamètre	Dimensions en mm [po]				
Diam. en mm [""]	Ø D	Ø d	b	b ₃	F
63 [2,5]	70 [2,76]	<ul style="list-style-type: none"> ■ 6 [0,24] ■ 8 [0,32] 	24 [0,95]	65 [2,56]	67 [2,64]
80 [3]	83 [3,27]	<ul style="list-style-type: none"> ■ 6 [0,24] ■ 8 [0,32] 	23 [0,91]	64 [2,52]	67 [2,64]
100 [4]	107 [4,21]	<ul style="list-style-type: none"> ■ 6 [0,24] ■ 8 [0,32] 	24 [0,95]	65 [2,56]	67 [2,64]
160 [6]	167 [6,58]	<ul style="list-style-type: none"> ■ 6 [0,24] ■ 8 [0,32] 	24 [0,95]	65 [2,56]	67 [2,64]

Informations de commande

Type / Diamètre / Lieu du raccordement / Exécution du raccord / Unité / Echelle de mesure / Raccord process / Diamètre du plongeur / Longueur utile l₁ / Agréments / Certificats / Options

© 10/2018 WIKA Alexander Wiegand SE & Co. KG, tous droits réservés.
 Les spécifications mentionnées ci-dessus correspondent à l'état actuel de la technologie au moment de l'édition du document.
 Nous nous réservons le droit de modifier les spécifications et matériaux.
 En cas d'interprétation différente de la fiche technique traduite et de la fiche anglaise, c'est la version anglaise qui prévaut.

