



Montage- und Betriebsanleitung Mounting and operating instruction

Bitte zur künftigen Verwendung aufbewahren
Please retain for future usage

FLM / FFG-T



EU-Konformitätserklärung
EU Declaration of Conformity

Dokument Nr.:
Document No.:

1121_01

Wir erklären in alleiniger Verantwortung, dass die mit CE gekennzeichneten Produkte
We declare under our sole responsibility that the CE marked products

Typenbezeichnung:
Type Designation:

BLM-T ; FLM-T ; FLM-H ; FLM-P

Beschreibung:
Description:

**Magnetostriktiv-Messwertgeber für Bypass-Niveaustands-
anzeiger ; Niveau-Messwertgeber**
**Magnetostrictive sensor for bypass level indicators ; Level
sensor**

die grundlegenden Schutzanforderungen der folgenden Richtlinien erfüllen:
comply with the essential protection requirements of the directives:

Harmonisierte Normen:
Harmonized standards:

2014/30/EU Elektromagnetische Verträglichkeit⁽¹⁾
Electromagnetic Compatibility⁽¹⁾

EN 61326-1:2013
EN 61326-2-3:2013

⁽¹⁾ Emission (Gruppe 1, Klasse A) und Störfestigkeit (industrieller Bereich).
Emission (group 1, class A) and immunity (industrial application).

Unterzeichnet für und im Namen von / *Signed for and on behalf of*

KSR Kuebler Niveau-Messtechnik AG

Zwingenberg, 2016-04-20

Thomas Gerling, Vorstand / *CEO*
KSR Kuebler Niveau-Messtechnik AG

Deutsch	1
Zeichenerklärung	1
Sicherheitshinweise	1
Gefahr!	2
Transport und Lagerung.....	2
Verwendung und Einsatzbereich.....	2
Entfernen der Transportverpackung und der Transportsicherungen	3
Montage Einbau in den Behälter	4
Maximale Längen der Gleitrohre.....	5
Elektrischer Anschluss.....	5
Auswahl des Anschlusskabels.....	5
Leitungskapazität und -Induktivität.....	5
Anschließen des Kabels	6
Potentialausgleich und PE-Anschluss.....	6
Anschlussplan für FFG-T.....	7
Justierarbeiten.....	7
Technische Daten.....	9
elektrische Daten:.....	9
Temperatur FFG-T:	9
Wartung.....	9
Fehlersuche.....	9
Messwertgeber FFG-T Nenndruck (nicht 3A)	10
English.....	11
Symbol legend	11
Safety information	11
Danger!.....	12
Transport and Storage	12
Employment and Field of Application	12
Removal of the Transport Packing and Transportation Safety Bolts.....	13
Assembly into the Container	14
Maximum Lengths of Guide tubes	15
Electric Connection.....	15
Selection of Connecting Cable	15
Cable Capacity and Inductivity.....	15
Connecting the Cable	16
Potential Balance and PE Connection	16
Connecting Pattern for FFG-T... ..	17
Adjustment	17
Technical Specifications	19
Electrical data :	19
Temperature FFG-T:	19
Maintenance	19
Trouble Shooting	19
Level sensor FFG-T... nominal pressure (not including 3A design).....	20
KSR KUEBLER AG Adressen.....	21

Deutsch

Zeichenerklärung

Folgende Symbole werden in dieser Betriebsanleitung verwendet:



Warnhinweis

Hinweise zur fachgerechten Montage und den bestimmungsgemäßen Betrieb der Messwertgeber FFG-T. Eine Nichtbeachtung kann zu Fehlfunktionen oder Beschädigungen führen.



Gefahrenhinweis

Hinweise deren Nichtbeachtung zu Personen- oder Sachschäden führen können.



Information

Angaben und Informationen zur sachgerechten Anwendung der Messwertgeber FFG-T.



Hinweise zur elektrischen Installation

Angaben für eine fachgerechte elektrische Installation.



Sicherheitshinweise

Lesen Sie diese Anleitung, bevor Sie den Messwertgeber FFG-T installieren und in Betrieb nehmen.

Diese Anleitung richtet sich an Fachkräfte, die den Einbau, die Installation und das Einrichten ausführen.

Der Messwertgeber FFG-T dient zur Füllstandmessung von Flüssigkeiten in Behältern. Verwenden Sie den FFG-T ausschließlich für diesen Zweck. Für Schäden, die aus nicht bestimmungsgemäßer Verwendung resultieren, wird vom Hersteller keine Haftung übernommen!

Der FFG-T wurde entsprechend dem Stand der Technik und den anerkannten sicherheitstechnischen Regeln entwickelt, gefertigt und geprüft. Dennoch können von ihm Gefahren ausgehen. Beachten Sie deshalb folgende Sicherheitshinweise:

Nehmen Sie am FFG-T keine Veränderungen, An- oder Umbauten ohne vorherige Genehmigung des Herstellers vor. Unbefugter Eingriff und unzulässige Verwendung führen zum Verlust von Garantie- und Haftungsansprüchen.

Die Installation, Bedienung und Instandhaltung des FFG-T darf nur von fachkundigem, autorisiertem Personal ausgeführt werden.

Bediener, Einrichter und Instandhalter müssen alle geltenden Sicherheitsvorschriften beachten. Dies gilt auch für die örtlichen Sicherheits- und Unfallverhütungsvorschriften, die in dieser Betriebsanleitung nicht genannt sind.

Es müssen Maßnahmen getroffen werden, die bei einem Defekt der FFG-T verhindern, dass Gefahren für Personen und Sachen entstehen können.

Messwertgeber FFG-T nicht in unmittelbarer Nähe starker elektromagnetischer Felder betreiben. (Abstand min. 1m)

Die Messwertgeber FFG-T dürfen keiner starken mechanischen Belastungen ausgesetzt werden.

Die in der Montage und Betriebsanleitung angegebenen maximalen Strom- und Spannungswerte sind einzuhalten.



Gefahr!

Beim Arbeiten in Behältern, besteht Vergiftungs- oder Erstickungsgefahr. Arbeiten dürfen nur unter Anwendung geeigneter Personenschutzmaßnahmen (z.B. Atemschutzgerät, Schutzkleidung o.Ä.) durchgeführt werden.

Transport und Lagerung

Für Transport und Lagerung von KSR Produkten ist die dafür vorgesehene KSR Verpackung zu verwenden.

Verwendung und Einsatzbereich

Der FFG-T ist für den Einsatz in unterschiedlichen Behälterabmessungen in Längen ab 200 bis 6000 mm erhältlich. Es gibt Ausführungen mit Flansch oder mit Verschraubung. Eine stufenlose Positionierung des FFG-T im Behälter ist je nach Ausführung möglich.

Die technischen Daten in dieser Betriebsanleitung sind zu beachten.

Aufbau und Funktionsbeschreibung

Der Aufbau der FFG-T ist als Ausführung mit Einschraubkörper in Abb. 1 dargestellt. Im Sondenkopf (1) des FFG-T befindet sich der durch den Deckel (2) geschützte Anschluss- und Justagebereich. Der elektrische Anschluss erfolgt über eine M16x1,5 Kabelverschraubung (3) oben am Sondenkopf und den Erdungsanschluss (4) unten am Sondenkopf. (Siehe Installation und Justage) Auf dem Sondenrohr (5) sitzt zur höhenverstellbaren Montage im Behälter ein Einschraubkörper (6) (Schneidringverschraubung G1/2, SW27) oder zur festen Montage ein Flansch (nicht dargestellt). Der Schwimmer (7) dient der kontinuierlichen Messung der Produktfüllhöhe oder Trennschicht und wird durch einen Sicherungsring (8) auf dem Sondenrohr gehalten.

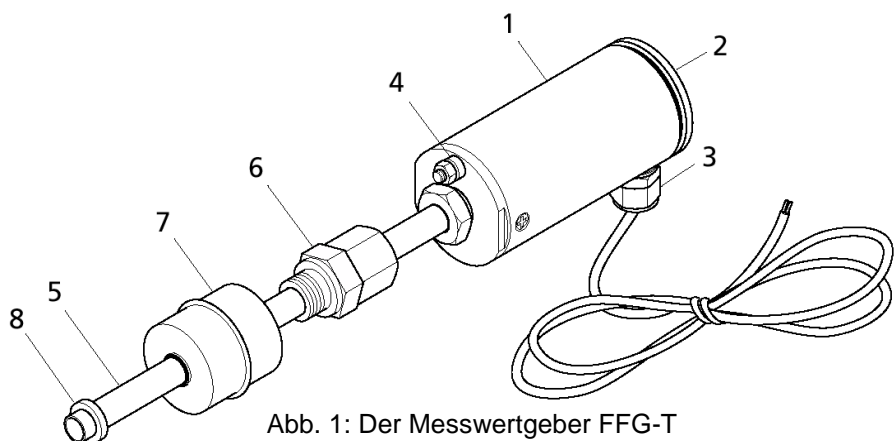


Abb. 1: Der Messwertgeber FFG-T

Der in Abb. 2 dargestellte Füllstandsensordient zur kontinuierlichen Messungen von Flüssigkeiten. Zur Übermittlung des Flüssigkeitsniveaus an den Sensor gleitet ein Schwimmer auf dem Sensorrohr. Das Funktionsprinzip des Sensors nutzt den physikalischen Effekt der Magnetostriktion. Im Schwimmer befindet sich ein Magnet, im Sensorrohr ist ein Draht aus magnetostriktivem Material gespannt. Das Magnetfeld des Schwimmers tordiert den Draht. Ein zweites kurzzeitiges Magnetfeld wird längs des Drahtes durch einen Strompuls im Draht produziert. Die Überlagerung beider Magnetfelder löst eine mechanische Welle auf dem Draht aus. Am Drahtende im Sensorkopf wird die mechanische Welle von einem piezokeramischen Umformer in ein elektrisches Signal umgewandelt. Der Ausgangspunkt der mechanischen Welle und damit die Schwimmerposition wird dann durch eine Laufzeitmessung bestimmt.

Die Ergebnisse der Laufzeitmessungen werden von einem Microcontroller im Sensorkopf auf Plausibilität geprüft und mit einem DA-Wandler in einen Stromwert umgesetzt. Der Sensor besitzt einen 2-Leiter-Anschluß, daher übermittelt die Stromaufnahme gleichzeitig die Position des Schwimmers. Die Stromaufnahme ist durch die Dimensionierung der Schaltung auf einen Bereich von 3,5...23mA begrenzt.

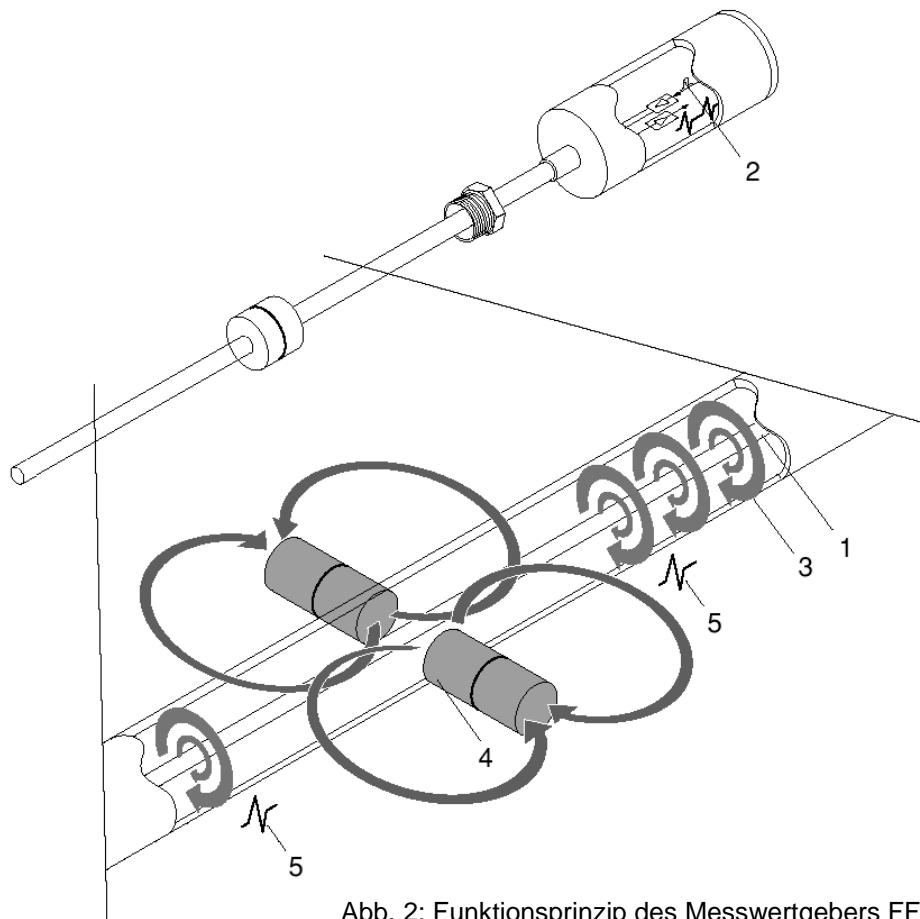


Abb. 2: Funktionsprinzip des Messwertgebers FFG-T

Entfernen der Transportverpackung und der Transportsicherungen

Den Messwertgeber FFG-T vorsichtig aus der Transportverpackung entfernen.

Bitte beachten Sie die auf der Versandverpackung angegebenen Hinweise und entfernen Sie vor der Entnahme der FFG-T alle Transportsicherungen.

Den FFG-T niemals gewaltsam am Gleitrohr aus der Verpackung entfernen!

Vor dem Einbau des FFG-T sind die Sicherungsbänder der Schwimmer zu entfernen. Stellen Sie sicher, dass alle Verpackungsteile entfernt wurden und die Schwimmer auf dem Gleitrohr frei beweglich sind.



Montage Einbau in den Behälter

Für Einbau und Instandhaltung des FFG-T sind die allgemein anerkannten Regeln der Technik und diese Betriebsanleitung maßgebend.

Beachten Sie auch die örtlichen Sicherheits- und Unfallverhütungsvorschriften, die in dieser Betriebsanleitung nicht genannt sind.

Dieser Abschnitt beschreibt die Montage des FFG_T mit Einschraubverschraubung. Ist Ihr FFG-T für eine feste Montage im Behälter mit einem Flansch ausgerüstet, wird der FFG-T mit Hilfe von Flanschschrauben am Behälter befestigt.



Während der Montage ist darauf zu achten, dass das Sondenrohr nicht verbogen wird und dass der Schwimmer keinen Stoßbelastungen ausgesetzt ist.

Der FFG-T wird je nach Ausführung mittels Flansch oder Einschraubgewinde in den Behälter eingebaut. (Die Einbauvariante Ihres FFG-T entnehmen Sie bitte der Typbezeichnung auf dem Produkt)

Vor dem Einbau ist sicherzustellen, dass die im Behälter angebrachte Einbauöffnung und die Befestigungsvorrichtung des FFG-T in Größe und Dimensionierung übereinstimmen.

Der Einbau erfolgt, je nach Ausführung des FFG-T von außen in den Behälter. Sie sind in einer vertikalen Position einzubauen. Um eine sichere Funktion zu gewährleisten, darf der Einbauwinkel max. 30° aus der Vertikalen abweichen.

Das Gleitrohr des FFG-T ist von Außen durch die Einbauöffnung der Behälters einzuführen. Die Befestigung erfolgt durch Festziehen des Einschraubgewindes bzw. der Schrauben bei Flanschausführungen.



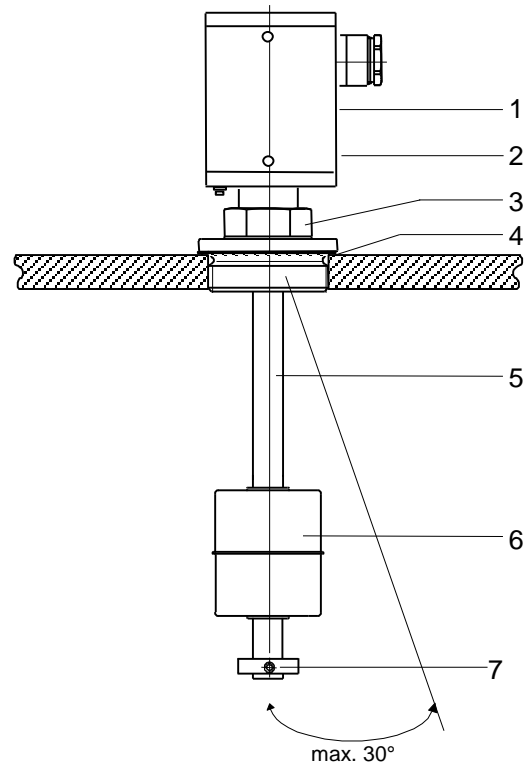
Messwertgeber FFG-T mit Einschraubgewinde sind über die volle Gewindelänge einzudrehen.

FFG-T mit Flanschausführung sind mittels geeigneter Schrauben, Unterlagscheiben und Muttern zu befestigen.

Bitte beachten Sie die Drehmomentwerte der Schrauben.

Messwertgeber FFG-T mit Milchrohrverschraubung oder Ingoldstutzen, sind ab Werk mit einer geeigneten Überwurfmutter ausgestattet.

Messwertgeber FFG-T mit Triclamp Klemmverbinder sind mittels geeigneter Spannringe (Gelenkklemme) zu befestigen.



- 1 Anschlussgehäuse
- 2 Kabelverschraubung
- 3 Einschraubgewinde
- 4 Dichtung
- 5 Gleitrohr
- 6 Schwimmer
- 7 Stelling oder Spannschelle

Abb. FFG-T

Es sind geeignete Dichtungen zu verwenden. Es ist sicherzustellen, dass das Dichtungsmaterial gegen das Medium und dessen Dämpfe, sowie den zu erwartenden Temperatur- und Druckbelastungen beständig ist.

Bei Varianten mit aufgesetzten Schwimmern, deren Durchmesser größer ist als der Kerndurchmesser der Einbauöffnung sind die Schwimmer vor dem Einbau vom Gleitrohr zu entfernen.

Vorgehensweise:

1. Oberseite der Schwimmer markieren (z.B. mit "Top")
2. Position der zu entfernenden Stellringe markieren
3. Stellringe und Fallschutzringe entfernen
4. Schwimmer abnehmen
5. FFG-T einbauen
6. Schwimmer und Stellringe vom Innern des Behälters aufsetzen. Markierungen beachten!



Maximale Längen der Gleitrohre

In Behältern, bei denen mit dem Auftreten von Turbulenzen zu rechnen ist, sind die FFG-T mit einer Länge über 3000mm zusätzlich gegen Verbiegen des Gleitrohres zu sichern.

Dies kann z.B. durch eine Aufnahmhülse am Behälterboden erfolgen



Elektrischer Anschluss

Messwertgeber FFG-T

Die elektrischen Daten auf dem Typschild und die zusätzlichen Bestimmungen zum Errichten der Stromkreise sind zu beachten. Die Arbeiten dürfen nur von geschultem Fachpersonal vorgenommen werden.

Der elektrische Anschluss des FFG-T erfolgt über eingebaute Klemmen. Das jeweilige Anschlussschema ist dem Anschlussbild am Anschlussgehäuses oder der Montage und Betriebsanleitung zu entnehmen



Auswahl des Anschlusskabels

Für die Verdrahtung des FFG-T. benötigen Sie ein 2-adriges Kabel, das im Sondenkopf des FFG-T angeschlossen wird. Der Leitungsquerschnitt muss so gewählt werden, dass die Versorgungsspannung am FFG-T die 10 V im Grenzfall höchster Stromaufnahme (21,5 mA) bei gegebener Leitungslänge L nicht unterschreitet. Eine Kupferleitung von 100 m (100 m Hin- und 100 m Rückleitung) hat einen Widerstand von $3,4\Omega$. bei einem Leitungsquerschnitt von 1 mm^2 ($R = 0,034\Omega \times L\text{ (m)}/F\text{ (mm}^2\text{)}$). Liefert z.B. ein Versorgungsgerät 13 V bei 21,5 mA, dürfen alle in der Versorgungsleitung liegenden Widerstände zusammen höchstens $(13\text{ V} - 10\text{ V})/0,0215\text{ A} = 139\ \Omega$. betragen. Besitzt die Leitung einen Querschnitt von $0,5\text{ mm}^2$ und befindet sich keine Bürde in der Leitung, darf die Zuleitung höchstens eine Länge $L = 139\ (\Omega) \times 0,5\ (\text{mm}^2)/0,034\text{ m} = 2050\text{ m}$ haben.

Das jeweilige Anschlussschema ist zu beachten.

Der Durchmesser des Anschlusskabels muss innerhalb des Klemmbereichs der Kabeldurchführung (**5 – 10 mm**) liegen. Bei der Verwendung anderer Kabel Durchmesser besteht die Gefahr des Eindringens von Feuchtigkeit.

Die Verwendung einzelner Litzen ist nicht zulässig!



Leitungskapazität und -Induktivität

Bei der Ermittlung der erforderlichen Kabellänge sind die maximal zulässigen Induktivitäten und Kapazitäten des angeschlossenen eigensicheren Auswertegerätes zu beachten. Diese Werte dürfen durch das Anschlusskabel nicht überschritten werden.



Anschließen des Kabels

Das Anschlusskabel ist gemäß den geltenden Vorschriften zum Errichten von Stromkreise zu verlegen

1. Sondenkopfdeckel (1) mit Hilfe eines Maulschlüssels abschrauben.
2. Überwurfmutter (2) der Kabelverschraubung (3) lösen.
3. 2-adriges Kabel (4) in die Überwurfmutter einfädeln und Überwurfmutter wieder festschrauben.
4. 2-adriges Kabel an die mit (+) und (-) gekennzeichneten Schraubklemmen am Sondenkopf anschließen.
5. Sondenkopfdeckel (1) wieder aufschrauben.

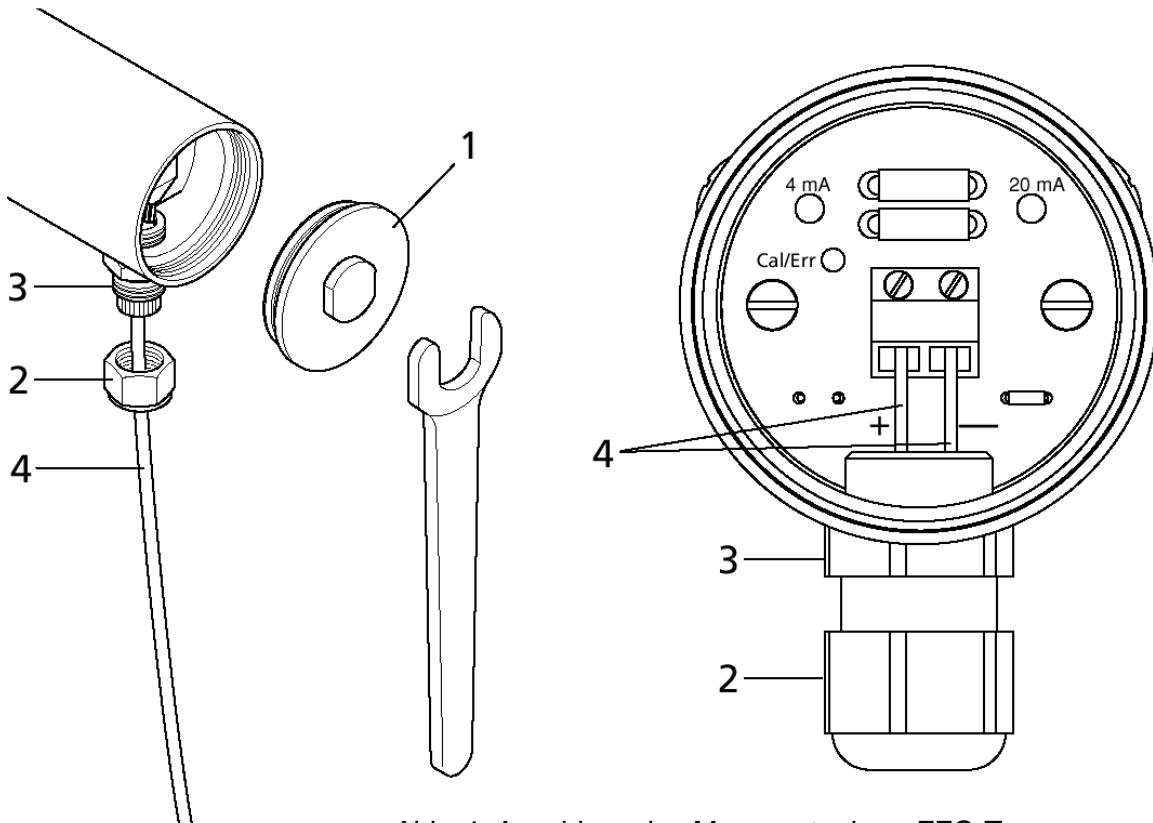


Abb. 4: Anschluss des Messwertgebers FFG-T



Beachten Sie die allgemeinen Errichtungsvorschriften!



Potentialausgleich und PE-Anschluss

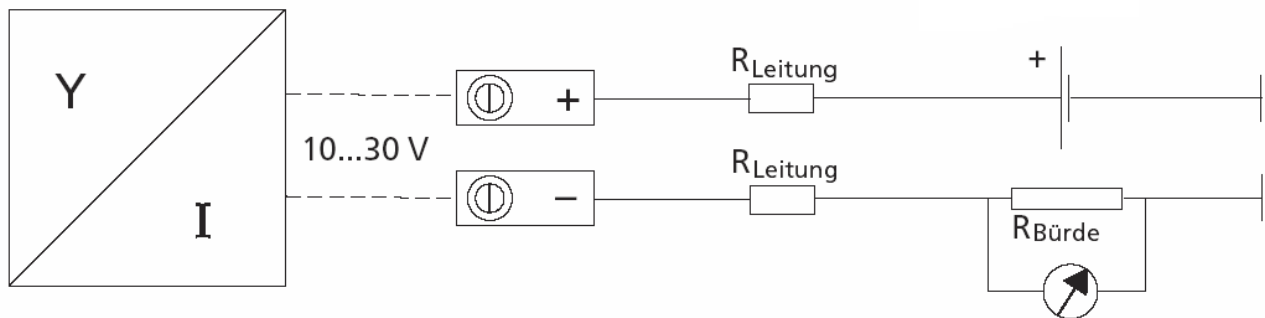
Über den Erdungsanschluss an der Unterseite des Sondenkopfes kann die Erdung bzw. der Potentialausgleich vorgenommen werden.



Schützen Sie den Sondenkopf vor eindringendem Wasser! Eine sichere Abdichtung der Kabeleinführung ist ab einem Kabel-Außendurchmesser von 5 mm gewährleistet. Achten Sie darauf, dass die Kabelverschraubung fest verschraubt ist, und schließen Sie den Sondenkopfdeckel fest.

Anschlussplan für FFG-T

Abb.5 FFG-T



Mindestspannung: $U_{min} = 10 \text{ V} + 0,0215 \text{ A} \times \Sigma R$

ΣR = Summe aller Leitungswiderstände inkl. Zuleitung und Bürde

Justierarbeiten

Messbereichsspanne am FFG-T

Zur Justage der 4 mA- und 20 mA-Punkte am FFG-T dienen zwei Tasten und eine Leuchtdiode (LED) im Anschlussbereich des Sondenkopfes. Werkseitig ist der FFG-T auf die maximale Spanne mit 4 mA am Sondenfuß und 20 mA am Sondenkopf eingestellt. Die Messbereichsspanne kann zur Anpassung an den jeweiligen Behälter individuell eingestellt werden, ein Mindestabstand von 5mm darf jedoch nicht unterschritten werden. Wird dieser Mindestabstand unterschritten, kehrt sich die Anzeigerichtung des Messwertgebers automatisch um.

Zur Justage der Messbereichsspanne (siehe Abb. 6):

- Sondenkopfdeckel (1) mit Hilfe eines Maulschlüssels abschrauben.
- 4mA-Taste (2) über einen Zeitraum von mindestens 3 Sekunden gedrückt halten.

Der FFG-T befindet sich nun im Justiermodus. Die grüne LED (4) „Cal/Err“ blinkt. Die Stromaufnahme des FFG-T beträgt 12 mA. Ohne erneuten Tastendruck bleibt der FFG-T für 20 Sekunden im Justiermodus bevor er dann ohne Ändern der Justage zurück in den Messmodus wechseln würde.

Zum Festlegen des 4 mA-Punkts binnen dieser Zeitspanne

- Schwimmer an die gewünschte Position bewegen und
- kurz auf die Taste „4 mA“ (2) drücken (0,1–2 Sekunden).

Für 5 Sekunden erlischt die LED, und die Stromaufnahme des FFG-T beträgt 4 mA, danach wieder 12 mA. Der FFG-T bleibt für weitere 15 Sekunden im Justiermodus, bevor er ohne Ändern des 20 mA-Punkts zurück in den Messmodus wechseln würde.

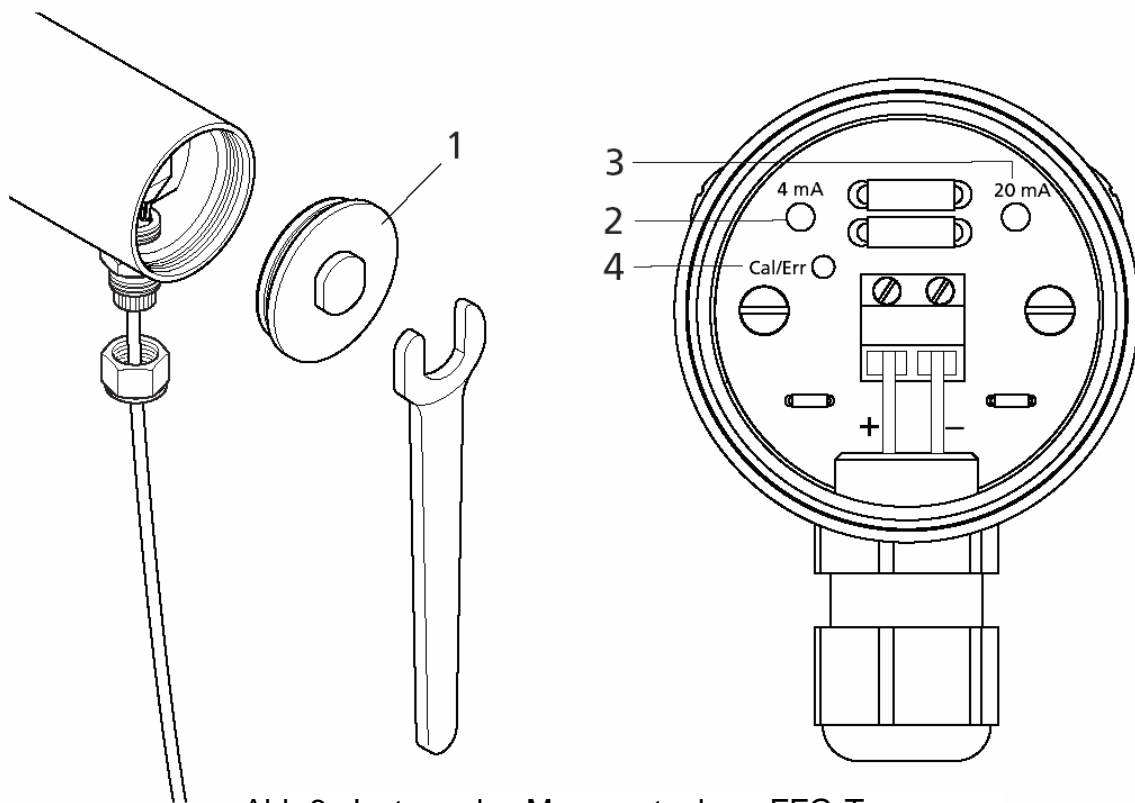


Abb.6: Justage des Messwertgebers FFG-T

Zum Festlegen der 20 mA-Punkts binnen dieser Zeitspanne

- Schwimmer positionieren und
- kurz auf die Taste „20 mA“ (3) drücken (0,1–2 Sekunden).

Für 5 Sekunden leuchtet die LED, und die Stromaufnahme des FFG-T. beträgt 20 mA, danach wieder 12 mA. Der FFG-T bleibt für weitere 15 Sekunden im Justiermodus bevor er zurück in den Messmodus wechselt.



Die neue Justage wird vom FFG-T erst dann übernommen, wenn er selbsttätig vom Justiermodus in den Messmodus wechselt (LED erlischt). Der FFG-T darf deswegen nicht vorher von der Stromversorgung getrennt werden.

Stromaufnahme im Fehlermodus

Kann der FFG-T aufgrund einer Störung keine sinnvolle Schwimmerposition, d.h. keinen korrekten Füllstand, erfassen, wechselt er nach kurzer Zeit in einen Fehlermodus. Die Stromaufnahme des FFG-T im Fehlermodus ist werkseitig auf 21,5 mA eingestellt, kann aber auch auf 3,6 mA festgelegt werden.

Zur Justage der Stromaufnahme im Fehlermodus (siehe Abb. 6)

- Sondenkopfdeckel (1) mit Hilfe eines Maulschlüssels abschrauben.

beide Tasten „4 mA“ (2) und „20 mA“ (3) gleichzeitig über einen Zeitraum von mindestens 3 Sekunden gedrückt halten.

Die grüne LED (4) „Cal/Err“ blinkt schnell. Die Stromaufnahme des FFG-T beträgt 16 mA. Nach 5 Sekunden blinkt die LED nicht mehr und zeigt für 2,5 Sekunden die eingestellte Fehlerstromaufnahme an. Leuchtet die LED permanent, so beträgt I Fehler = 21,5 mA, erlischt die LED, so beträgt I Fehler = 3,6 mA. Ohne erneuten Tastendruck bleibt der FFG-T für weitere 2,5 Sekunden im Fehlermodus bevor er ohne Ändern der Einstellung zurück in den Messmodus wechseln würde. Zur Einstellung einer Stromaufnahme von 3,6 mA während der 10-sekündigen Verweilzeit im Fehlermodus

- kurz auf die Taste „4 mA“ (2) drücken (0,1–2 Sekunden).

Zur Einstellung einer Stromaufnahme von 21,5 mA während der 10-sekündigen Verweilzeit im Fehlermodus

- kurz auf die Taste „20 mA“ (3) drücken (0,1–2 Sekunden).



Die neue Justage wird vom FFG-T erst dann übernommen, wenn er selbsttätig vom Justiermodus in den Messmodus wechselt (LED erlischt). Der FFG-T darf deswegen nicht vorher von der Stromversorgung getrennt werden.

Technische Daten

elektrische Daten:

U_o	P_o	I_o	C_o	L_o
$\leq 30 \text{ V}$	$\leq 1 \text{ W}$	$\leq 0,2 \text{ A}$	$\geq 5 \text{ nF}$	$\geq 250 \text{ }\mu\text{H}$

Temperatur FFG-T:

Maximale Prozesstemperatur $\leq 200 \text{ }^\circ\text{C}$
--

Wartung

Die FFG-T arbeiten bei bestimmungsgemäßen Gebrauch wartungsfrei. Sie sind jedoch im Rahmen der regelmäßigen Revision einer Sichtkontrolle zu unterziehen und in die Druckprüfung des Behälters mit einzubeziehen.

Fehlersuche

In der folgenden Tabelle sind die häufigsten Fehlerursachen und die erforderlichen Gegenmaßnahmen aufgeführt.

Fehler	Ursache	Maßnahme
Keine oder undefinierte Funktion	Falsche Klemmenbelegung	Vergleich mit Anschlussbild
	Isolation untergeklemmt	Kontrolle der Klemmstellen
	Stellringe verschoben oder nach dem Entfernen vom Gleitrohr falsch aufgesetzt	Kontrolle der Lage des Stellringes.
Falsche 0 - 100% Werte	Schwimmer falsch aufgesetzt	Schwimmer umdrehen
	Falsche Vorgaben bei der Bestellung	Bitte setzen Sie sich mit dem Werk in Verbindung
	Wellenleiter durch mechanische Einwirkung defekt	Rücksendung ans Werk
	Falsch justiert	Neu justieren oder setzen Sie sich mit dem Werk in Verbindung
Der FFG-T lässt sich nicht an der vorgesehenen Stelle im Behälter befestigen	Gewindegröße oder Flanschgröße des FFG-T und Behälters stimmen nicht überein	Umbau des Behälters Umbau des FFG-T im Werk.
	Gewinde der Befestigungsmuffe am Behälter defekt	Nacharbeiten des Gewindes oder Austauschen der Befestigungsmuffe
	Einschraubgewinde am FFG-T defekt	Rücksendung ans Werk

Rufen Sie uns bei allen Schwierigkeiten an. Wir sind bemüht Ihnen jederzeit mit Rat und Tat zur Seite zu stehen.

Messwertgeber FFG-T Nenndruck (nicht 3A)

Prozessanschluss

Prozessanschluss			
Nenndruck in bar		Nenndruck in bar	
Flansche ^{1,2}		Triclamp Klemmverbinder nach DIN 32676 ^{1,3}	
PN 6	6 bar	DN 10 – DN 50 0,5 Zoll – 2 Zoll	16 bar
PN 16	16 bar	DN 65 – DN 100 2,5 Zoll – 4 Zoll	10 bar
PN 40	40 bar	Milchrohrverschraubung ¹	
PN 64	64 bar	DN 10 – DN 40	40 bar
150 lbs	15 bar (max 148°C)	DN 50 – DN 100	25 bar
300 lbs	38 bar (max 148°C)	DN 125 – DN 150	16 bar
600 lbs	77 bar (max 148°C)	Stopfen G1 – G3 ¹	
Diese Drücke können bei Verwendung - ¹ geeigneter Dichtungen angewandt werden - ² geeigneter Schrauben angewandt werden. - ³ geeigneter Gelenkklemmen angewandt werden.		Bei maximaler Gewindeeinschraublänge und geeigneter Dichtung am Prozessanschluss gilt die Druckangabe des Schwimmers.	
		Ingold-Stutzen ¹	
		DN 25	4 bar

Sollten die Druckangaben von Prozessanschluss (z.B. Flansch) und Schwimmer differieren, ist die niederste Druckangabe Nenndruck des FFG-T

KSR-Schwimmer (nicht 3A)

Typ	Typ alt	Max. Betriebsdruck [bar]	Typ	Typ alt	Max. Betriebsdruck [bar]	Typ	Typ alt	Max. Betriebsdruck [bar]
V44R	SVK	16	T83R	STB	25	HB44R	SHBK	16
V52R	SV	40	T80R	STB23	25	HB52R	SHB	40
V62R	SVA	32	T98R	STC	25	HB62R	SHBA	32
V83R	SVB	25	T105R	STD	25	HB83R	SHBB	25
V80R	SVB23	25	T120R	STF	25	HB80R	SHBB23	25
V98R	SVC	25	HC44R	SHCK	16	HB98R	SHBC	25
V105R	SVD	25	HC52R	SHC	40	HB105R	SHBD	25
V120R	SVF23	25	HC62R	SHCA	32	HB120R	SHBF23	25
V120R/38	SVF38	25	HC83R	SHCB	25	HB120R/38	SHBF38	25
V200R	SV200	16	HC80R	SHCB23	25	HB200R	SHB200	16
V300R	SV300	16	HC98R	SHCC	25			
T44R	STK	16	HC105R	SHCD	25			
T52R	ST	25	HC120R	SHCF23	25			
T52R/0,6	ST/0,6	40	HC120R/38	SHCF38	25			
T52R/0,8	ST/0,8	40	HC200R	SHC200	16			
T62R	STA	25						

English

Symbol legend

The following symbols are used in these operating instructions:



Warning

Instructions on correct installation and proper operation of the Level Sensors FFG-T.... Failing to comply with these instructions can lead to malfunction of or damage to the Level Sensors.



Precaution

Instructions which must be complied with to avoid injury



Information

Facts and information concerning proper operation of the Level Sensors FFG-T...



Instructions for electrical installation

Information on proper electrical installation.



Safety information

Please read these instructions carefully before installing and commissioning the FFG-T.. level sensor system.

These instructions are directed to trained personnel implementing the assembly, installation and set-up of the system.

The FFG-T... sensor serves for indicating the level of liquids in containers. Use the FFG-T... system for no purpose other than this! No liability will be assumed by Manufacturer for damage resulting from use other than specified!

The FFG-T... has been designed, manufactured and tested in accordance with the state of art and the accepted safety regulations. Notwithstanding this, certain risks might be involved. The following safety instructions should, therefore, be observed:

Do not modify, supplement or change the FFG-T... system unless with Manufacturer's express approval. Unauthorized changes or non-permitted use will result in immediate loss of warranty or liability claims.

Do not modify, supplement or change the FFG-T... system unless with Manufacturer's express approval. Unauthorized changes or non-permitted use will result in immediate loss of warranty or liability claims.

It is imperative for operators, installers and servicers to comply with all applicable safety regulations. This provision shall extend to all local safety and accident preventing regulations not expressly referred to herein.

Measures should be taken preventing personal injuries and damage to property from occurring in case of a defective condition of the FFG-T... system.

The FFG-T... system must not be operated in the direct vicinity of strong electromagnetic fields (minimum distance: 1 m).

The FFG-T... system must not be exposed to heavy mechanical strain.

The maximum power and voltage values for the intrinsically safe operation as specified in the assembling and operating instructions should be adhered to.



Danger!

Work in containers involves the danger of intoxication and suffocation. No work is allowed to be carried out unless by taking suitable personal protective measures (e.g. respiratory protection apparatus, protective outfit etc.).

Transport and Storage

Transport and Storage for KSR products are only allowed in KSR designed packaging.

Employment and Field of Application

The FFG-T... system is available for employment in varying container heights of between 200 and 6000 mm. Flange-type or screw-type designs are available allowing a stepless positioning of the FFG-T... within the container, depending on the design thereof.

The technical specifications set out in these operating instructions should be observed.

Design and Description of Functions

The design of the FFG-T... system is shown in figure 1 with a compression fitting. Inside the probe head (1) of the FFG-T... system are the connection terminals and adjustment protected by a lid (2). The electrical connection is via an M16x1.5 cable gland (3) at the top of the probe head while the earth connection (4) is at the bottom of the probe head. To adjust the sensor inside the container, the probe is fitted with a compression fitting (6) (G1/2, W27) or a flange (not shown). The float (7) serves for continuously gauging the product or interface level, and is held on the guide tube (5) by a float stop collar (8).

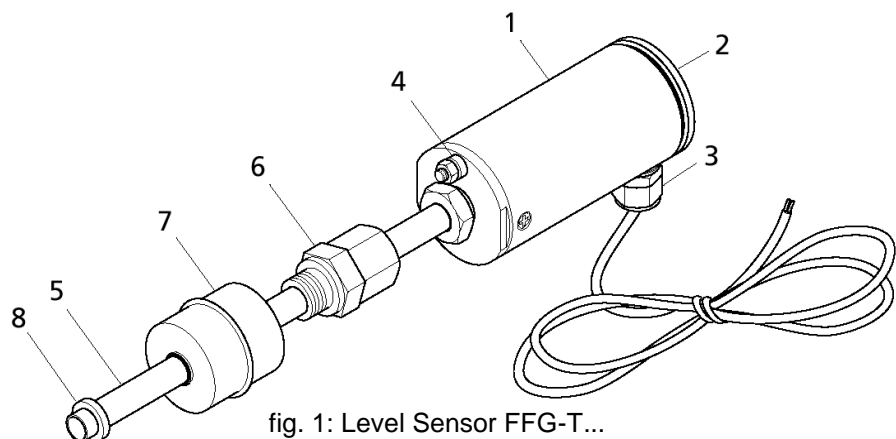


fig. 1: Level Sensor FFG-T...

The level sensor shown in figure 2 serves for the continuous measurement of fluids. To transmit the liquid level value to the sensor, a float is sliding on the guide tube. The operating principle of the sensor is based on the magnetostrictive effect. The float contains a magnet while a wire made of magnetostrictive material is installed under tension inside the guide tube. The magnetic field of the float twists the wire. A second, temporary magnetic field is generated along the wire by a current pulse through it. The superposition of the two magnetic fields releases a mechanical wave on the wire. At the end of the wire, inside the sensor head, the mechanical wave is converted by a piezo-ceramic transducer into an electrical signal. The starting point of the mechanical wave and, hence, the float position is then determined by measuring the transit time. The results of such measurements are feasibility-tested by a microcontroller located in the sensor head and are then converted into a current value by a DA-transformer. The sensor has a 2-wire connection so that the current consumption indicates the position of the float at the same time. The current values are restricted to a range of between 3.5 ...23mA.

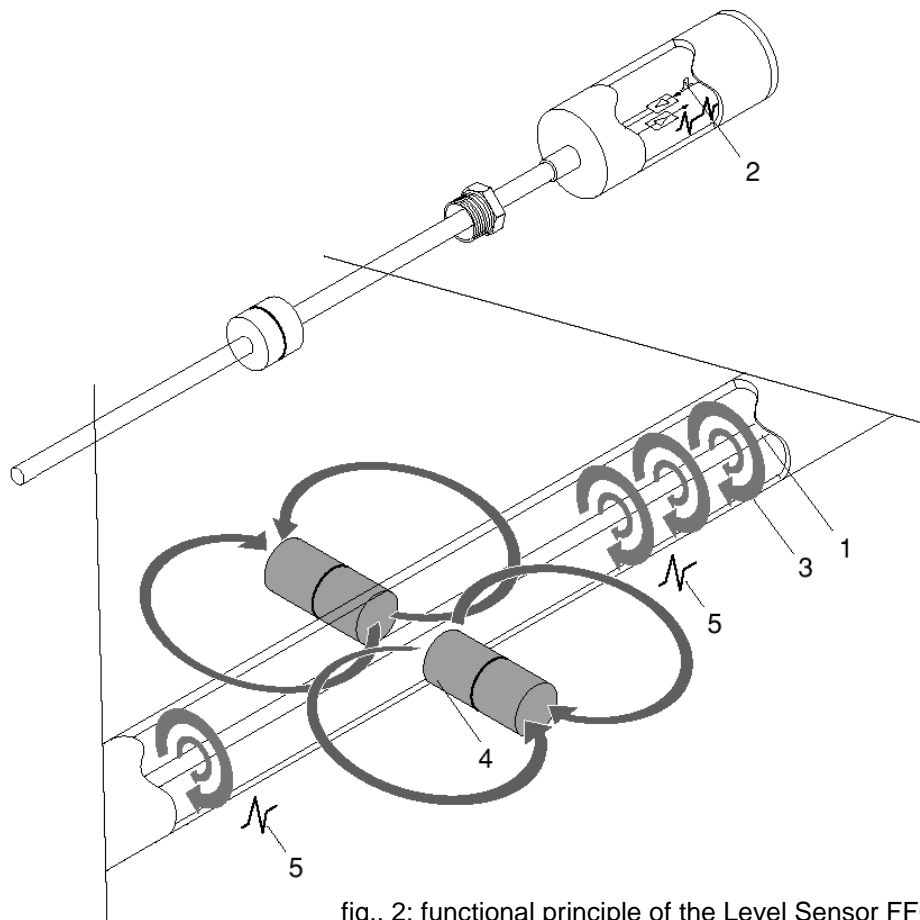


fig.. 2: functional principle of the Level Sensor FFG-T..

Removal of the Transport Packing and Transportation Safety Bolts

Carefully remove the FFG-T... sensor from the transportation packing.

Please observe the warning on the shipment packing and remove all transportation safety bolts, prior to discharging the FFG-T... system.

Never remove the FFG-T... system from the packing by applying force to the guide tube!

Prior to assembly of the FFG-T... system the safety bolts are to be removed from the floats. Make sure that all packing elements have been removed and that the floats are freely movable on the guide tube.



Assembly into the Container

Assembly and maintenance of the FFG-T... sensor shall be in accordance with these operating instructions and sound engineering practice.

Moreover, please also observe all local safety and accident preventing regulations that have not been expressly mentioned in these operating instructions.

This section describes the assembly of the FFG-T-... system with a mounting plug (screw-type design). If your FFG-T... system is provided with a flange for stationary assembly inside the container, the probe will be fixed to the container by screws.



Make sure, during assembly that the guide tube is not bent and that the float is not exposed to shock.

Depending on the design, the FFG-T... systems will be mounted in the container by a flange or a mounting plug. (For details of the assembly option of your FFG-T... system please refer to the type identification affixed to the product).

Make sure, prior to assembly, that the assembly port provided on the container and the mounting plug of the FFG-T... system match in size and dimension.

Depending on the design of the FFG-T... system, assembly thereof into the container must be externally. Installation must be in the vertical position. To insure a safe function, the angle of assembly is allowed to deviate from the vertical by 30° at most.

The guide tube of the FFG-T... sensor is inserted from the outside through the assembly port of the container. The unit is fixed by tightening the mounting plug for screw-type designs or fastening the bolts on the flange-type designs.



The thread on screw-type FFG-T... sensors have to be fully engaged.

FFG-T... systems of flange-type design have to be installed by suitable screws, washers or nuts.

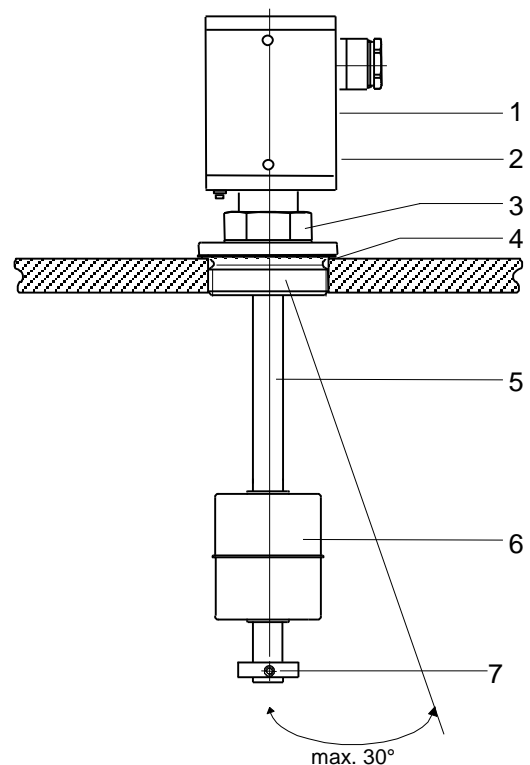
Please observe the torque value of the screws!

FFG-T... systems having dairy fittings are furnished, ex factory, with suitable cap nuts.

FFG-T... systems having clamp connections are to be secured by suitable locking rings (clamp assemblies).

Suitable sealants should be used. Please make sure that the sealing material is resistant to the fluid and its vapours and to the anticipated temperatures and pressures.

Wherever the OD of the float exceeds the ID of the mounting opening, the float should be removed from the guide tube prior to assembly.



- 1 Terminal Box
- 2 Cable gland
- 3 Process Connection
- 4 Gasket
- 5 Guide tube
- 6 Float
- 7 Teflon washer

fig. FFG-T

Procedure:

1. Mark upper side of floats (e.g. by "top")
2. Mark position of float stop collars
3. Remove float stops and Teflon washers
4. Remove floats
5. Install FFG-T... sensors
6. Put floats, float stops and washers back on from inside the container. Please observe markings!



Maximum Lengths of Guide tubes

Depending on the length and design of the guide tube, the FFG-T-.... must be fixed to the bottom of the container (s. table).



Electric Connection

Level Sensor FFG-T...

The electric specifications on the type plate and the additional provisions for the control circuit should be followed. No work is allowed to be carried out unless by trained personnel.

The electric connection of the FFG-T... sensor is via built-in terminals. The terminal layout is shown on the connecting diagram inside the sensor head or in the mounting and operating instructions.



Selection of Connecting Cable

Wiring of the FFG-T... system requires a 2-core cable to be connected in the probe head of the sensor. The cable cross-section must be selected so that the supply voltage on the FFG-T... sensor is no less than 10 V in the borderline case of maximum current consumption (21.5 mA) in a given cable length L. A copper cable with a cable cross-section of 1 mm² and a length of 100 m (100 m forward and 100 m return line) has a resistance of 3.4 Ω (**R = 0,034 Ω x L (m)/F (mm²)**). If a supplier provides, for example, 13 V at 21.5 mA, the sum of resistors contained in the supply line is not allowed to be in excess of (13 V-10V)/0.0215 A = 139 Ω. If the cable is of a cross-section of 0.5mm² and if no load is in the line, the feeder line is not allowed to have a length greater than $L = 139 (\Omega) \times 0.5 (\text{mm}^2) / 0,034 \text{ m} = 2050 \text{ m}$.

Note the given terminal layout

Connection should be carried out with light blue marked cable. The diameter of the connecting cable must be within the clamping range of the terminals (**5 – 10 mm**). Using other cable diameters involves the danger of moisture ingress.

The use of individual strands is not permitted!



Cable Capacity and Inductivity

When determining the required cable length, the highest permitted inductivities and capacities of the connected intrinsically safe control should be observed. These values must not be exceeded.

Connecting the Cable



Wiring must be carried out in voltage-free condition. Compliance with all relevant VDE regulations and local provisions of installation is imperative.

1. Unscrew lid (1) of probe head with open-end wrench
2. Loosen sleeve nut (2) of cable gland
3. Insert dual-core cable(4) through sleeve nut and re-tighten the same
4. Connect dual-core cable (4) to screw terminals in probe head, marked by (+) and (-)
5. Re-screw lid (1) on probe head.

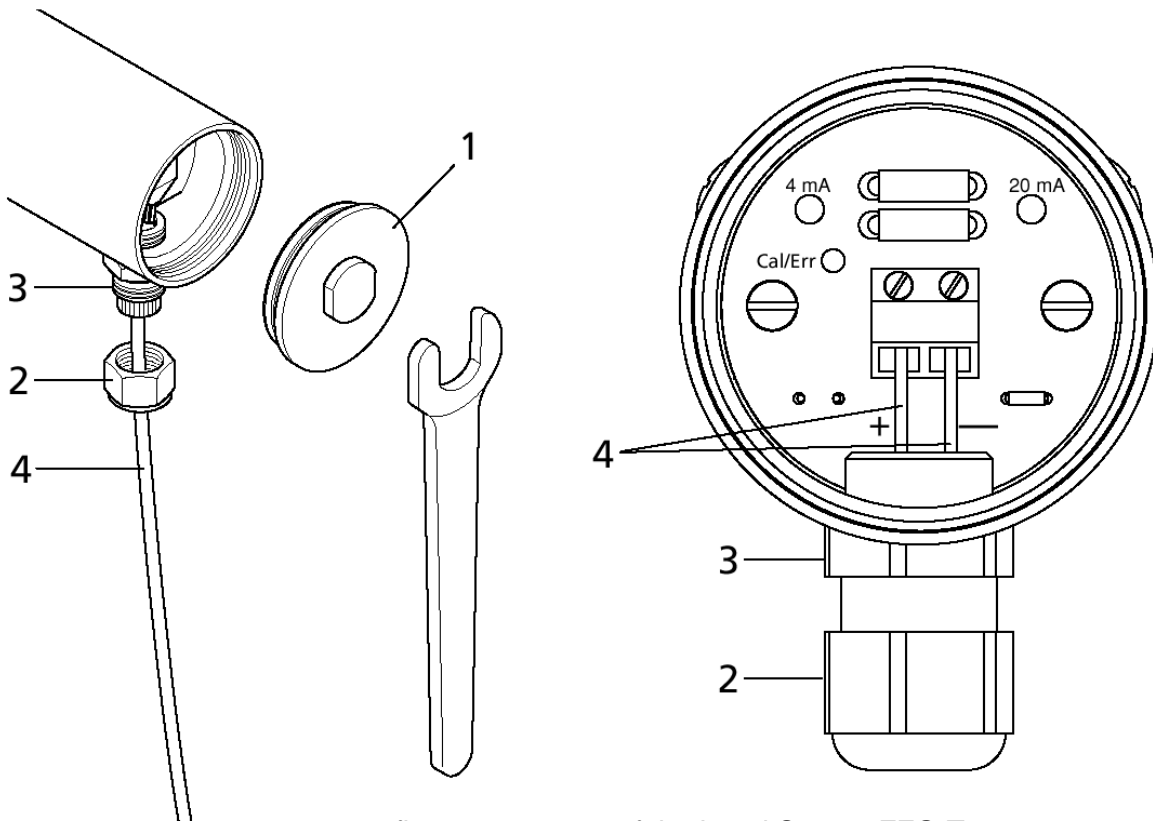


fig. 4: Connection of the Level Sensor FFG-T...



Observe the General Rules of Installation!



Potential Balance and PE Connection

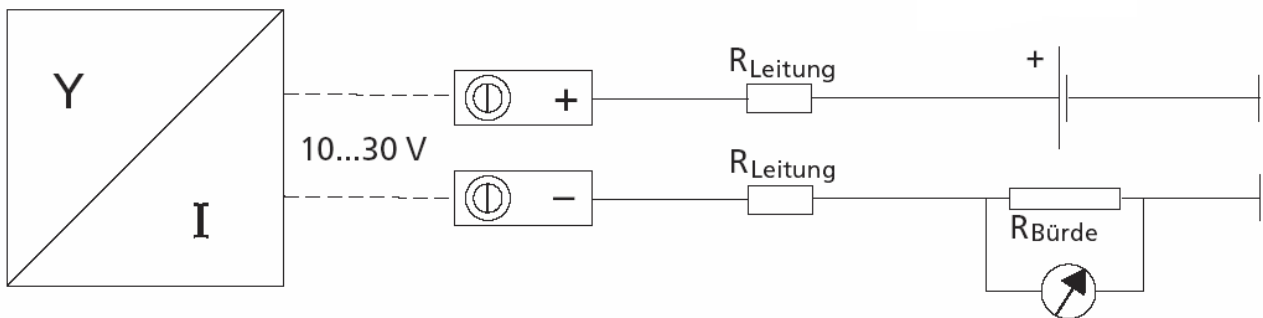
Use the earth terminal at the bottom side of the probe head for grounding or potential balance.



Protect the probe head against the ingress of water! A safe sealing of the cable gland is insured by using a cable with minimum 5 mm outer diameter. Insure firm bolting of the cable. Tighten lid of probe head securely.

Connecting Pattern for FFG-T...

fig.5 FFG-T



Minimum Voltage: $U_{min} = 10 \text{ V} + 0,0215 \text{ A} \times \Sigma R$

ΣR = Sum of all cable resistances including feeder line and load

Adjustment

Measuring Range of the FFG-T... Sensor

Two pushbuttons and one LED in the probe head are used to adjust the 4 mA- and 20 mA levels of the FFG-T... system. The FFG-T... system is set ex factory to the maximum range from 4 mA on the sensor tip to 20 mA at the top position. The measuring range can be individually adjusted to the given container. The range, however, must be no less than 5 mm otherwise the indication direction of the sensor is automatically reversed.

For further details of adjusting the range of measurement please refer to figure 6:

- Unscrew lid (1) of probe head with wrench
- Keep 4mA button (2) pressed for more than 3 seconds

The FFG-T... system now is in the adjusting mode with the green LED (4) "Cal/Err" flashing. The current consumption of the FFG-T... system is 12 mA. Without pressing the key again, the FFG-T... system remains in the adjusting mode for some time before changing back to the measuring mode automatically without modifying the adjustment.

To set the 4 mA point within this period

- move the float to the desired position and
- press button „4 mA" (2) for a short time (0.1 to 2 seconds).

The LED display will go off for 5 seconds, with the current consumption of the FFG-T... being 4 mA, and then again 12 mA. The FFG-T... will remain in the adjusting mode for another 15 seconds before changing back to the measuring mode.

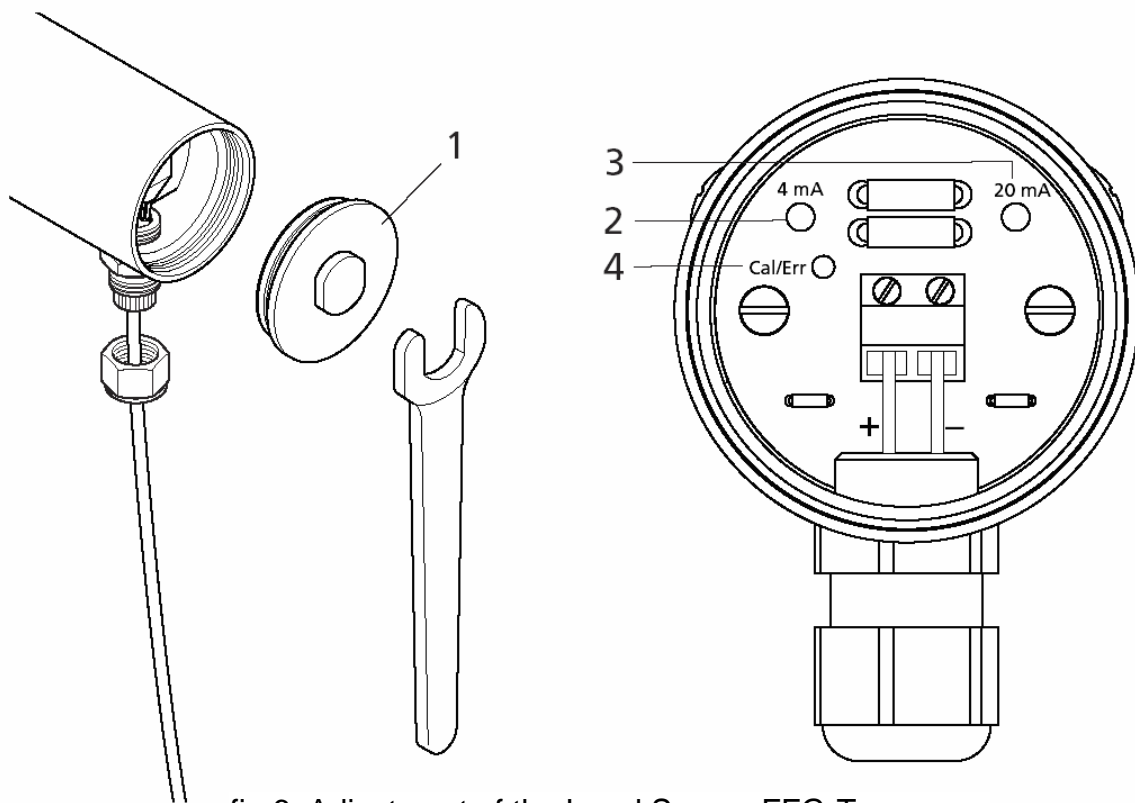


fig.6: Adjustment of the Level Sensor FFG-T...

To set the 20 mA point within this period

- move the float to the desired position, and
- press button „20 mA” (3) for a short time (0.1 to 2 seconds).

The LED display will go off for 5 seconds, with the current consumption of the FFG-T... being 20 mA, and then again 12 mA. The FFG-T... will remain in the adjusting mode for another 15 seconds before changing back to the gauging mode.



The new settings will not be in effect until the FFG-T... automatically changes from the adjusting mode into the measuring mode (with LED going off). For this reason, the FFG-T... system should not be cut off from the current supply before.

Current Consumption in the Error Mode

If the FFG-T... is unable to determine a proper float position, i.e. a correct filling level, it will change to an error mode. The current consumption of the FFG-T... in the error mode has been set ex factory to 21.5 mA although it can be switched to 3.6 mA also.

For adjusting the current consumption in the error mode (fig. 6), proceed as follows

- unscrew lid (1) of probe head with open-end wrench

Press both buttons “4 mA” (2) and “20 mA” (3) simultaneously for more than 3 seconds.

The green LED (4) “Cal/Err” is flashing fast, with the current consumption of the FFG-T... system being 16 mA. The LED will go off after 5 seconds with the output being on the new error current level for 2.5 seconds. If the LED is lit permanently: I error = 21,5 mA; if it is off: I error = 3.6 mA. The FFG-T.... system will remain in the error mode for another 2.5 seconds before changing back into the gauging mode without modifying the adjustment if the buttons are not pressed again.

For setting an error level of 3.6 mA during the 10-second dwelling time in the error mode

- briefly press the “4 mA” button (2) (for 0.1 to 2 seconds)

For setting an error level of 21.5 mA during the 10-second dwelling time in the error mode

- briefly press the “20 mA” button (3) (for 0.1 to 2 seconds)



The new adjustment will not be adopted by the FFG-T... system until it automatically changes from the adjusting mode back to the measuring mode (with LED off). The FFG-T... sensor should, therefore, not be cut off from the power supply before.

Technical Specifications

Electrical data :

U _o	P _o	I _o	C _o	L _o
≤ 30 V	≤ 1 W	≤ 0,2 A	≥ 5 nF	≥ 250 μH

Temperature FFG-T:

maximum process temperature ≤ 200 °C

Maintenance

When duly employed, the FFG-T... systems do not require any maintenance. However, within the scope of routine inspections they should undergo visual checks as part of the vessel pressure check.

Trouble Shooting

The following table lists the most frequent causes of error and the necessary countermeasures

Trouble	Cause	Measure of Correction
No or undefined function	Incorrect terminal polarity	Compare with connecting diagram
	Insulation jammed in terminals	Check terminals
	Float stops misplaced or incorrectly mounted after removal from the guide tube	Check position of float stop
Incorrect 0-100% values	Float wrongly mounted	Turn float around
	Incorrect specifications in order	Contact factory
	Waveguide in defective condition caused by mechanical influences	Return to factory
	Incorrect setting	Re-adjust or contact factory
The FFG-T... system cannot be mounted properly inside the container	Thread size or flange size of FFG-T... sensor and container not matching	Re-design the container Re-design of FFG-T... in factory
	Female thread on container in defective condition	Re-work thread or replace attachment sleeve
	Mounting plug on FFG-T... in defective condition	Return to factory

Please give us a call in case of any difficulties. We will do everything we can to provide you with the required advice and help.

Level sensor FFG-T... nominal pressure (not including 3A design)

Process connections

Process connection			
Nominal pressure in bar		Nominal pressure in bar	
Flange ^{1,2}		Triclamp DIN 32676 ^{1,3}	
PN 6	6 bar	DN 10 – DN 50 0,5 Inch – 2 Inch	16 bar
PN 16	16 bar	DN 65 – DN 100 2,5 Inch – 4 Inch	10 bar
PN 40	40 bar	Dairy fitting acc. to DIN 11851 ¹	
PN 64	64 bar	DN 10 – DN 40	40 bar
150 lbs	15 bar (max 148°C)	DN 50 – DN 100	25 bar
300 lbs	38 bar (max 148°C)	DN 125 – DN 150	16 bar
600 lbs	77 bar (max 148°C)	Mounting thread G1 – G3 ¹	
These pressures can be applied on - ¹ use of suitable gaskets - ² use of suitable bolts - ³ use of suitable tensioning rings.		In cases of maximum bolt threading length and suitable gaskets at the process connection, the float pressure specification applies	
		Sanitary nozzle (Ingoldstutzen) ¹	
		DN 25	4 bar

If the pressure specifications for the process connection (e.g. flange) and float differ, the lowest pressure figure is then the nominal pressure of the FFG-T...

KSR Float (not including 3A design)

Type	Type old	Max. operating pressure [bar]	Type	Type old	Max. operating pressure [bar]	Type	Type old	Max. operating pressure [bar]
V44R	SVK	16	T83R	STB	25	HB44R	SHBK	16
V52R	SV	40	T80R	STB23	25	HB52R	SHB	40
V62R	SVA	32	T98R	STC	25	HB62R	SHBA	32
V83R	SVB	25	T105R	STD	25	HB83R	SHBB	25
V80R	SVB23	25	T120R	STF	25	HB80R	SHBB23	25
V98R	SVC	25	HC44R	SHCK	16	HB98R	SHBC	25
V105R	SVD	25	HC52R	SHC	40	HB105R	SHBD	25
V120R	SVF23	25	HC62R	SHCA	32	HB120R	SHBF23	25
V120R/38	SVF38	25	HC83R	SHCB	25	HB120R/38	SHBF38	25
V200R	SV200	16	HC80R	SHCB23	25	HB200R	SHB200	16
V300R	SV300	16	HC98R	SHCC	25			
T44R	STK	16	HC105R	SHCD	25			
T52R	ST	25	HC120R	SHCF23	25			
T52R/0,6	ST/0,6	40	HC120R/38	SHCF38	25			
T52R/0,8	ST/0,8	40	HC200R	SHC200	16			
T62R	STA	25						



KSR KUEBLER Niveau-Messtechnik AG

Heinrich-Kuebler-Platz 1

D-69439 Zwingenberg am Neckar

Tel:[+49] 06263 870

Fax:[+49] 06263/87-99

e-Mail: info@ksr-kuebler.com

www.ksr-kuebler.com