

Nadajnik ciśnienia technologicznego IPT-2x

GB

Profibus PA
Metalowa komórka pomiarowa



Nadajnik ciśnienia technologicznego IPT-2x



Spis treści

1 Uwagi do niniejszej dokumentacji.....	4
1.1 Funkcja.....	4
1.2 Adresaci - do kogo dokumentacja jest skierowana.....	4
1.3 Zastosowane symbole	4
2 Dla Twojego bezpieczeństwa	5
2.1 Upoważnieni pracownicy.....	5
2.2 Zastosowanie zgodne z przeznaczeniem.....	5
2.3 Ostrzeżenie przed błędnym użytkowaniem	5
2.4 Ogólne przepisy bezpieczeństwa i higieny pracy	5
2.5 Deklaracja zgodności UE	6
2.6 Zalecenia NAMUR	6
3 Opis produktu	7
3.1 Budowa	7
3.2 Zasada działania	8
3.3 Dodatkowe procesy czyszczenia.....	11
3.4 Opakowanie, transport i przechowywanie	11
4 Montaż.....	13
4.1 Wskazówki ogólne	13
4.2 Wskazówki dotyczące zastosowań w atmosferze tlenowej	15
4.3 Wentylacja i wyrównanie ciśnienia	15
4.4 Pomiar ciśnienia technologicznego	18
4.5 Pomiar poziomu napętnienia	20
4.6 Obudowa peryferyjna	20
5 Podłączenie do magistrali danych Bus.....	21
5.1 Przygotowanie przyłącza.....	21
5.2 Podłączenie.....	22
5.3 Obudowa jednokomorowa.....	23
5.4 Obudowa dwukomorowa.....	24
5.5 Obudowa IP66/IP68 (1 bar).....	25
5.6 Obudowa peryferyjna w wersji wykonania IP68 (25 bar)	26
5.7 Faza włączenia.....	27
6 Rozruch z modułem wyświetlającym i obsługowym.....	29
6.1 Zakładanie modułu wyświetlającego i obsługowego	29
6.2 System obsługowy	30
6.3 Wyświetlacz wartości pomiarowych	31
6.4 Wprowadzanie parametrów - rozruch z ustawieniami podstawowym	32
6.5 Wprowadzanie parametrów - zaawansowania obsługa	32
6.6 Przegląd menu	44
6.7 Kopia zapasowa parametrów	46
7 Diagnostyka, Asset Management i serwis.....	48
7.1 Utrzymywanie sprawności.....	48
7.2 Pamięć diagnostyki	48
7.3 Funkcja Asset-Management.....	49
7.4 Usuwanie usterek.....	52
7.5 Wymiana zespołu technologicznego w przypadku wersji wykonania IP68 (25 bar).....	52
7.6 Naprawa przyrządu	53

8	Wymontowanie	54
8.1	Czynności przy wymontowaniu	54
8.2	Utylizacja.....	54
9	Załączniki	55
9.1	Dane techniczne	55
9.2	Komunikacja Profibus PA	71
9.3	Obliczanie odchyłki całkowitej	75
9.4	Obliczanie odchyłki całkowitej - przykład z praktyki.....	76
9.5	Wymiary	78
9.6	Znak towarowy	88

Przepisy bezpieczeństwa dla obszarów zagrożenia wybuchem (Ex)



W przypadku użytkowania w obszarze zagrożenia wybuchem (Ex) przestrzegać specyficznych przepisów bezpieczeństwa w tym zakresie. One są dołączone do każdego przyrządu dopuszczonego do działania w obszarze zagrożenia wybuchem (Ex) jako dokument i stanowią element składowy instrukcji obsługi.

Stan opracowania redakcyjnego: 2020-05-12

1 Uwagi do niniejszej dokumentacji

1.1 Funkcja

Przedłożona instrukcja obsługi dostarcza niezbędnych informacji w zakresie montażu, podłączenia i rozruchu, jak również ważnych wskazówek na temat konserwacji, usuwania usterek, wymiany części i bezpieczeństwa użytkowników. Z tego względu należy przeczytać ją przed rozruchem i przechowywać ją jako nieodłączny element wyrobu, w sposób zawsze łatwo dostępny w bezpośrednim sąsiedztwie przyrządu.

1.2 Adresaci - do kogo dokumentacja jest skierowana

Niniejsza instrukcja obsługi jest przeznaczona dla wykwalifikowanych specjalistów. Treść niniejszej instrukcji musi być dostępna dla specjalistów i praktycznie stosowana.

1.3 Zastosowane symbole



Informacja, dobra rada, wskazówka: Ten symbol oznacza pomocne informacje dodatkowe i dobre rady dla pomyślnego przeprowadzenia prac.



Wskazówka: Ten symbol oznacza wskazówki do zapobiegania zakłóceniom, błędnemu działaniu, uszkodzeniu przyrządu lub urządzeń.



Ostrożnie: W razie lekceważenia informacji oznakowanych tym symbolem może dojść do wypadku z udziałem osób.



Ostrzeżenie: W razie lekceważenia informacji oznakowanych tym symbolem może dojść do wypadku z odniesieniem ciężkich lub nawet śmiertelnych urazów.



Niebezpieczeństwo: W razie lekceważenia informacji oznakowanych tym symbolem dojdzie do wypadku z odniesieniem ciężkich lub nawet śmiertelnych urazów.



Zastosowanie w warunkach zagrożenia wybuchem (Ex)

Ten symbol oznacza szczególne wskazówki dla zastosowań w warunkach zagrożenia wybuchem (Ex)



Lista

Poprzedzająca kropka oznacza listę bez konieczności zachowania kolejności.



Kolejność wykonywania czynności

Poprzedzające liczby oznaczają kolejno następujące po sobie czynności.



Utylizacja baterii

Ten symbol oznacza szczególne wskazówki dotyczące utylizacji baterii oraz akumulatorów.

2 Dla Twojego bezpieczeństwa

2.1 Upoważnieni pracownicy

Wykonywanie wszystkich czynności opisanych w niniejszej dokumentacji technicznej jest dozwolone tylko wykwalifikowanym specjalistom, upoważnionym przez kierownictwo zakładu.

Podczas pracy przy urządzeniu lub z urządzeniem zawsze nosić wymagane osobiste wyposażenie ochronne.

2.2 Zastosowanie zgodne z przeznaczeniem

IPT-2x jest przetwornikiem przeznaczonym do pomiaru ciśnienia technologicznego i hydrostatycznego pomiaru poziomu napełnienia.

Szczegółowe dane dotyczące zakresu zastosowań przedstawiono w rozdziale " *Opis produktu*".

Bezpieczeństwo pracy przyrządu jest zachowane tylko w przypadku zastosowania zgodnego z przeznaczeniem, odpowiednio do danych w instrukcji obsługi, a także ewentualnie występujących instrukcji dodatkowych.

2.3 Ostrzeżenie przed błędnym użytkowaniem

W przypadku zastosowania nieprawidłowego lub sprzecznego z przeznaczeniem, produkt ten może stanowić źródło zagrożenia specyficznego dla rodzaju zastosowania - np. przełanie pojemnika z powodu błędnego zamontowania lub ustawienia. To może stanowić zagrożenie wypadkowe dla osób i spowodować szkody materialne i w środowisku naturalnym. Ponadto może to negatywnie wpłynąć na zabezpieczenia samego przyrządu.

2.4 Ogólne przepisy bezpieczeństwa i higieny pracy

Przyrząd odpowiada aktualnemu stanowi techniki z uwzględnieniem ogólnie obowiązujących przepisów i wytycznych. Jego użytkowanie jest dozwolone tylko wtedy, gdy jego stan techniczny jest nienaganny i bezpieczny. Użytkownik ponosi odpowiedzialność za bezusterkową eksploatację przyrządu. W przypadku zastosowania w mediach agresywnych lub powodujących korozję mogących stanowić źródło zagrożenia przy błędnym działaniu przyrządu, inwestor musi przekonać się o prawidłowym działaniu przyrządu podejmując odpowiednie działania.

Użytkownik musi przestrzegać zasad bezpieczeństwa zawartych w niniejszej instrukcji obsługi, zasad instalowania obowiązujących w danym kraju, a także obowiązujących przepisów bezpieczeństwa i higieny pracy.

Ze względu na bezpieczeństwo oraz warunki gwarancji, ingerencje wykraczające poza czynności opisane w instrukcji obsługi są dozwolone tylko pracownikom upoważnionym przez producenta. Samowolne przeróbki lub zmiany konstrukcyjne są jednoznacznie zabronione.

Z uwagi na bezpieczeństwo dozwolone jest stosowanie jedynie akcesoriów określonych przez producenta przyrządu.

W celu uniknięcia zagrożeń należy przestrzegać znaków ostrzegawczych i wskazówek umieszczonych na przyrządzie.

2.5 Deklaracja zgodności UE

Przyrząd spełnia ustawowe wymagania Dyrektyw UE, którym on podlega. Poprzez znak CE producent potwierdza osiągnięcie pomyślnego wyniku kontroli.

Deklarację zgodności UE zamieszczono na naszej stronie internetowej.

Ze względu na konstrukcję przyłączy technologicznych, przyrząd nie podlega dyrektywie UE o urządzeniach ciśnieniowych, gdy jest użytkowany przy ciśnieniu technologicznym ≤ 200 bar.¹⁾

2.6 Zalecenia NAMUR

NAMUR to stowarzyszenie działające w Niemczech w dziedzinie automatyzacji procesów technologicznych. Zalecenia wydawane przez NAMUR określają standardowe rozwiązania w zakresie przyrządów pomiarowych.

Przyrząd spełnia wymagania następujących zaleceń NAMUR:

- NE 21 – Kompatybilność elektromagnetyczna urządzeń elektrycznych²⁾
- NE 53 – Kompatybilność przyrządów i podzespołów wyświetlających/obsługowych
- NE 107 – Samokontrola i diagnoza przyrządów polowych

Dalsze informacje - patrz www.namur.de.

¹⁾ Wyjątek: wersje wykonania od 250 bar. One podlegają dyrektywie UE dotyczącej urządzeń ciśnieniowych.

²⁾ Nie jest spełniona w przypadku połączenia do peryferyjnego modułu wyświetlającego i obsługowego.

3 Opis produktu

3.1 Budowa

Zakres dostawy

Zakres dostawy obejmuje:

- Przyrząd IPT-2x

Ponadto zakres dostawy obejmuje:

- Dokumentacja
 - Krótka instrukcja obsługi IPT-2x
 - Certyfikat badań przetwornika pomiarowego ciśnienia
 - Instrukcje dla opcjonalnego wyposażenia przyrządu
 - Specyficzne dla obszaru zagrożenia wybuchem " *Przepisy bezpieczeństwa pracy*" (w przypadku wersji dla obszaru zagrożenia wybuchem (Ex))
 - W razie potrzeby dalsze certyfikaty



Informacja:

W niniejszej instrukcji obsługi są także opisane opcjonalne cechy przyrządu. Każdy zakres dostawy wynika ze specyfikacji złożonego zamówienia.

Zakres obowiązywania instrukcji obsługi

Przedłożona instrukcja obsługi obowiązuje dla następujących wersji wykonania:

- Sprzęt począwszy od 1.0.0
- Wersja oprogramowania począwszy od 1.2.0



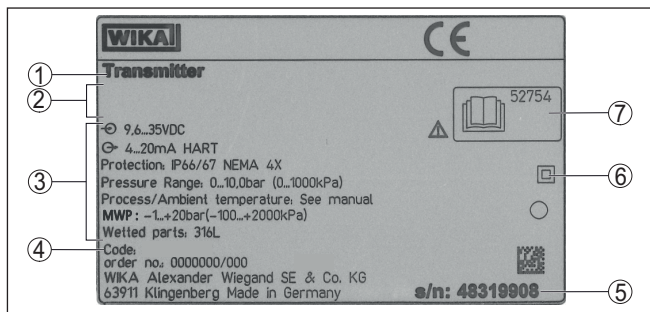
Uwaga:

Wersja sprzętu i oprogramowania przyrządu jest ustalana w następujący sposób:

- Na tabliczce znamionowej modułu elektronicznego
- W menu obsługi przyrządu " *Info*"

Tabliczka znamionowa

Tabliczka znamionowa zawiera najważniejsze dane do identyfikacji i do zastosowania przyrządu:



Rys. 1: Struktura tabliczki znamionowej (przykład)

- 1 Typ przyrządu
- 2 Pole dla dopuszczień
- 3 Dane techniczne
- 4 Kod produktu
- 5 Numer seryjny przyrządu
- 6 Symbol dla klasy ochronności przyrządu
- 7 Numery ID dokumentacji przyrządu

3.2 Zasada działania

Zakres zastosowań

IPT-2x nadaje się do zastosowań w niemal wszystkich gałęziach przemysłu. On jest używany do pomiaru niżej wymienionych rodzajów ciśnienia.

- Nadciśnienie
- Ciśnienie absolutne
- Podciśnienie

Mierzone media

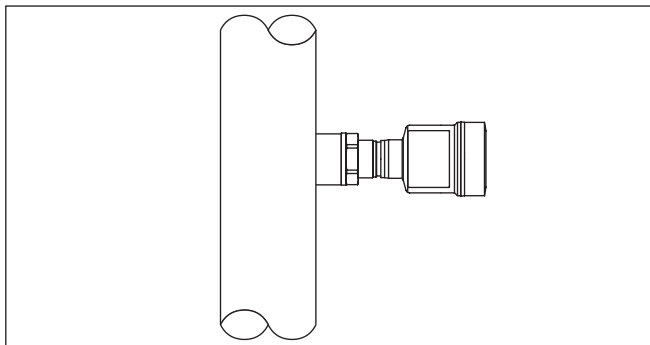
Mierzone media to gazy, pary i ciecze.

Przyrząd jest przeznaczony szczególnie do zastosowań przy wysokiej temperaturze i wysokim ciśnieniu.

Wielkości mierzone

IPT-2x nadaje się do pomiaru następujących wielkości technologicznych:

- Ciśnienie technologiczne
- Poziom napętnienia



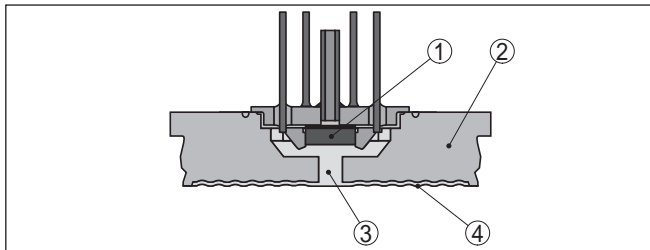
Rys. 2: Pomiar ciśnienia technologicznego z IPT-2x

Układ pomiarowy

Ciśnienie technologiczne działa za pośrednictwem membrany technologicznej na element czujnika. Powoduje ona zmianę oporności, która jest przetwarzana na odpowiedni sygnał wyjściowy i generowana jako wartość pomiarowa.

Czujnik piezorezystancyjny

W przypadku pomiarów do 40 bar stosowany jest czujnik piezorezystancyjny z wewnętrzną cieczą pośredniczącą.

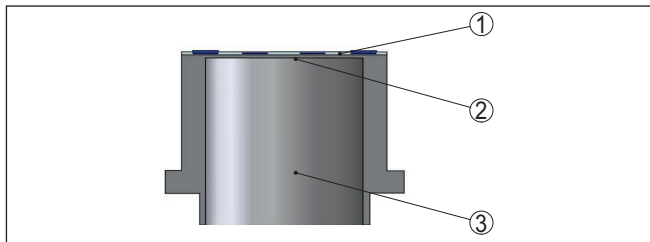


Rys. 3: Budowa układu pomiarowego z czujnikiem piezorezystancyjnym

- 1 Czujnik
- 2 Korpus bazowy
- 3 Ciecz pośrednicząca
- 4 Membrana technologiczna

Czujnik tensometryczny (DMS)

W przypadku zakresów pomiarowych powyżej 100 bar stosowany jest czujnik tensometryczny (DMS) (system suchy).

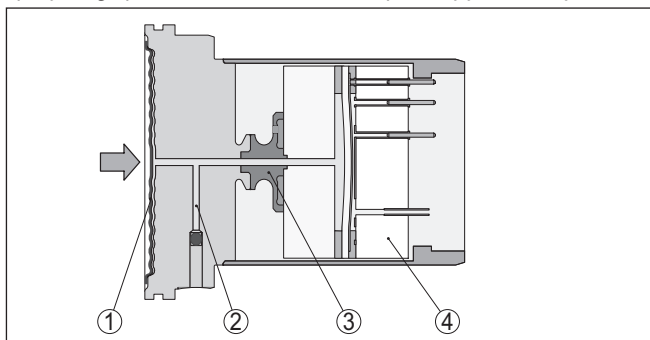


Rys. 4: Budowa układu pomiarowego z czujnikiem DMS

- 1 Czujnik
- 2 Membrana technologiczna
- 3 Cylinder dociskający

Komórka pomiarowa ceramiczna/metalowa

Do zakresów pomiarowych ≤ 400 mbar lub wyższych zakresów temperatury stosowana jest ceramiczno/metalowa komórka pomiarowa. Ona składa się z komórki pomiarowej ceramiczno-pojemnościowej i specjalnego przekaźnika ciśnienia z kompensacją termiczną.



Rys. 5: Budowa ceramiczno/metalowej komórki pomiarowej

- 1 Membrana technologiczna
- 2 Ciecz przekazująca ciśnienie
- 3 Adapter FeNi
- 4 Ceramiczno-pojemnościowa komórka pomiarowa

Rodzaje ciśnienia

Komórki pomiarowe mają różne konstrukcje dopasowane do wybranego rodzaju ciśnienia.

Ciśnienie względne: komórka pomiarowa jest otwarta od strony ciśnienia atmosferycznego. Ciśnienie otoczenia jest rejestrowane i kompensowane w komórce pomiarowej. Dzięki temu nie ma wpływu na wartość mierzoną.

Ciśnienie absolutne: komórka pomiarowa znajduje się w środowisku podciśnieniowym i w hermetycznej obudowie. Ciśnienie otoczenia nie jest kompensowane i tym samym wywiera wpływ na wartość mierzoną.

Koncepcja uszczelnienia System pomiarowy jest całkowicie zaspawany i tym samym odizolowany od procesu technologicznego.

Do uszczelnienia przyłącza technologicznego względem przebiegającego procesu stosowana jest odpowiednia uszczelka. Jej udostępnienie należy do zakresu inwestora, może być też objęta zakresem dostawy w zależności od rodzaju przyłącza - patrz rozdziały "Dane techniczne", "Materiały i masy".

3.3 Dodatkowe procesy czyszczenia

IPT-2x jest również dostępny w wersji "Bez oleju, smaru i silikonu". Takie przyrządy przeszły przez specjalny proces oczyszczenia z oleju, smaru i innych substancji utrudniających proces lakierowania (LABS).

Czyszczenie obejmuje wszystkie części mające styczność z procesem technologicznym oraz powierzchnie dostępne z zewnątrz. Po zakończeniu procesu czyszczenia następuje natychmiastowe zapakowanie w folię z tworzywa sztucznego, w celu utrzymania czystości przyrządu. Czystość jest zapewniona dopóki przyrząd znajduje się w zamkniętym oryginalnym opakowaniu.



Ostrzeżenie:

IPT-2x w tej wersji wykonania nie wolno stosować w instalacjach tlenowych. Do takich instalacji produkowane są przyrządy w specjalnej wersji "Bez oleju, smaru i silikonu do zastosowań z tlenem".

3.4 Opakowanie, transport i przechowywanie

Opakowanie

Przyrząd jest chroniony przez opakowanie podczas przesyłki na miejsce użytkowania. Zabezpiecza ono skutecznie przy zwykłych obciążeniach występujących podczas transportowania, co potwierdza kontrola oparta na normie ISO 4180.

Opakowanie przyrządów składa się z kartonu, który jest nieszkodliwy dla środowiska i stanowi surowiec wtórny. W przypadku specjalnych wersji wykonania dodatkowo stosowana jest pianka PE lub folia PE. Utylizację materiału opakowania należy zlecić punktom zbiórki surowców wtórnych.

Transport

Transport musi zostać przeprowadzony z uwzględnieniem wskazówek zamieszczonych na opakowaniu. Ich lekceważenie może być przyczyną uszkodzenia przyrządu.

Kontrola po dostawie

Po doręczeniu należy niezwłocznie skontrolować dostawę pod względem kompletności i ewentualnych szkód transportowych. Stwierdzone szkody transportowe lub ukryte wady należy odpowiednio zgłosić.

Przechowywanie

Opakowane przyrządy należy przechowywać aż do montażu w sposób zamknięty i z uwzględnieniem naniesionych znaków układania i magazynowania.

Opakowane przyrządy przechowywać tylko w następujących warunkach - o ile nie podano inaczej:

- Nie przechowywać na wolnym powietrzu

- Przechowywać w miejscu suchym i niezapyłonym
- Bez działania agresywnych mediów
- Chronić przed nasłonecznieniem
- Zapobiegać wstrząsom mechanicznym

Temperatura magazynowania i transportowania

- Temperatura magazynowania i transportowania - patrz rozdział "*Załącznik - Dane techniczne - Warunki otoczenia*"
- Wilgotność względna powietrza 20 ... 85 %

Podnoszenie i przenoszenie

W przypadku masy przyrządu przekraczającej 18 kg (39.68 lbs) do podnoszenia i przenoszenia należy używać tylko odpowiedniego sprzętu posiadającego niezbędne dopuszczenie.

4 Montaż

4.1 Wskazówki ogólne

Warunki technologiczne



Uwaga:

Z uwagi na bezpieczeństwo dozwolone jest użytkowanie przyrządu tylko w zakresie dozwolonych warunków technologicznych. Te dane zamieszczono w rozdziale " *Dane techniczne*" w instrukcji obsługi, względnie na tabliczce znamionowej.

W związku z tym, przed przystąpieniem do montażu należy upewnić się, że wszystkie części przyrządu biorące udział w procesie nadają się do warunków występujących w czasie procesu technologicznego.

Do nich należą szczególnie:

- Aktywna część pomiarowa
- Przyłącze technologiczne
- Uszczelka przyłącza technologicznego

Warunki procesu technologicznego, a w szczególności:

- Ciśnienie technologiczne
- Temperatura technologiczna
- Chemiczne właściwości medium
- Ścieranie i wpływy mechaniczne

Ochrona przed wilgocią

Przyrząd należy chronić przed wniknięciem wilgoci podejmując następujące działania:

- Zastosować odpowiedni kabel podłączeniowy (patrz rozdział " *Podłączenie do zasilania napięciem*")
- Dokręcić złączkę przelotową kabla lub łącznik wtykowy
- Przed złączką przelotową kabla lub łącznikiem wtykowym ułożyć kabel podłączeniowy tak, żeby był wprowadzony do niego od dołu

To dotyczy przede wszystkim montażu w miejscach nie chronionych przed wpływami atmosferycznymi i pomieszczeniach, w których może wystąpić wilgoć (np. w wyniku procesu czyszczenia), jak również na chłodzonych lub ogrzewanych zbiornikach.



Uwaga:

Należy zadbać o to, żeby podczas instalowania lub konserwacji nie wniknęła wilgoć ani zanieczyszczenia do wnętrza przyrządu.

Do utrzymania stopnia ochrony przyrządu należy zapewnić, żeby w czasie eksploatacji pokrywa przyrządu była zamknięta i w razie potrzeby zabezpieczona.

Wkręcenie

Przyrządy z przyłączem gwintowym należy wkręcić odpowiednim kluczem maszynowym przyłożonym do sześciokąta na przyłączy technologicznym.

Rozmiar klucza - patrz rozdział " *Wymiary*" .



Ostrzeżenie:

Do wkręcania nie wolno chwytać za obudowę lub przyłącza elektryczne! Dokręcenie może bowiem spowodować uszkodzenie, np. w zależ-

ności od wersji wykonania przyrządu przy mechanicznym połączeniu obrotowym obudowy.

Montaż miejscu użytkowania

Zaleca się zabezpieczenie przyrządu na miejscu użytkowania przed bocznymi siłami np. wibracjami, stosując odpowiedni uchwyt nośny. To jest szczególnie istotne w przypadku przyrządów w wersji z gwintem G $\frac{1}{2}$ albo $\frac{1}{2}$ NPT, jak również przyłączami technologicznymi z tworzywa sztucznego.

W razie występowania silnych wibracji na miejscu użytkowania należy zastosować przyrząd w wersji wykonania z obudową peryferyjną. Patrz rozdział " *Obudowa peryferyjna* ".

Dopuszczalne ciśnienie technologiczne (MWP) – przyrząd

Dopuszczalny zakres ciśnienia technologicznego jest podany jako "MWP" (Maximum Working Pressure) na tabliczce znamionowej, patrz rozdział " *Budowa* ". MWP uwzględnia najmniej wytrzymałe na ciśnienie ogniwo w zespole komórki pomiarowej i przyłączy technologicznego; może trwale występować. Dane dotyczą temperatury referencyjnej +20 °C (+68 °F). Ona obowiązuje także wtedy, gdy w zamówieniu występuje komórka pomiarowa dla wyższego zakresu pomiarowego niż dopuszczalny zakres ciśnienia dla przyłączy technologicznego.

Celem uniknięcia uszkodzenia przyrządu dozwolone jest tylko chwilowe ciśnienie kontrolne wynoszące 1,5-krotne przekroczenie MWP przy temperaturze referencyjnej. Przy tym uwzględniony jest stopień ciśnienia przyłączy technologicznego oraz przeciążalność komórki pomiarowej (patrz rozdział " *Dane techniczne* ").

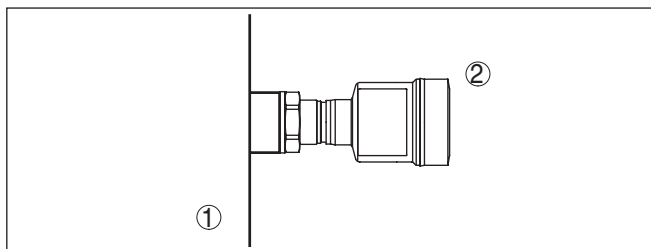
Ponadto straty termiczne przyłączy technologicznego - np. przy kołnierzach - mogą ograniczyć dozwolony zakres ciśnienia technologicznego odpowiednio do obowiązujących norm.

Dopuszczalne ciśnienie technologiczne (MWP) – akcesoria montażowe

Dopuszczalny zakres ciśnienia technologicznego jest podany na tabliczce znamionowej. Przyrząd może być użytkowany tylko pod tym ciśnieniem, gdy zastosowane akcesoria montażowe również są przystosowane do tych wartości. To należy zapewnić montując odpowiednie kołnierze, króćce do spawania, pierścienie zaciskowe przy przyłączach Clamp, uszczelki itp.

Granice temperatur

Wyższe temperatury technologiczne oznaczają często wysokie temperatury otoczenia. Upewnić się, że górne granice temperatury podane w rozdziale " *Dane techniczne* " nie zostaną przekroczone w otoczeniu obudowy układu elektronicznego i kabla podłączeniowego.



Rys. 6: Zakres temperatur

- 1 Temperatura technologiczna
- 2 Temperatura otoczenia

4.2 Wskazówki dotyczące zastosowań w atmosferze tlenowej

Zastosowania w atmosferze tlenowej

Tlen i inne gazy mogą reagować wybuchowo w połączeniu z olejami, smarami i tworzywami sztucznymi i dlatego konieczne jest podjęcie następujących środków zaradczych:

- Wszystkie podzespoły systemu takie, jak np. przyrządy pomiarowe, muszą być poddane oczyszczeniu zgodnie z obowiązującymi zasadami lub normami.
- W przypadku zastosowań w atmosferze tlenowej nie wolno przekroczyć maksymalnych temperatur i ciśnień, ściśle określonych dla różnych materiałów uszczelki - patrz "Dane techniczne"



Niebezpieczeństwo:

Przyrządy do zastosowań w atmosferze tlenowej wolno wypakować z folii PE dopiero bezpośrednio przed montażem. Po usunięciu tej ochrony, na przyłączy technologicznym staje się widoczne oznakowanie "O₂". Należy unikać wszelkiej styczności z olejem, smarem i innymi zanieczyszczeniami. Niebezpieczeństwo wybuchu!

4.3 Wentylacja i wyrównanie ciśnienia

Element filtra - funkcja

Element filtra w obudowie modułu elektronicznego spełnia następujące funkcje:

- Wentylacja obudowy układu elektronicznego
- Wyrównanie ciśnienia atmosferycznego (przy pomiarach ciśnienia względnego)



Ostrzeżenie:

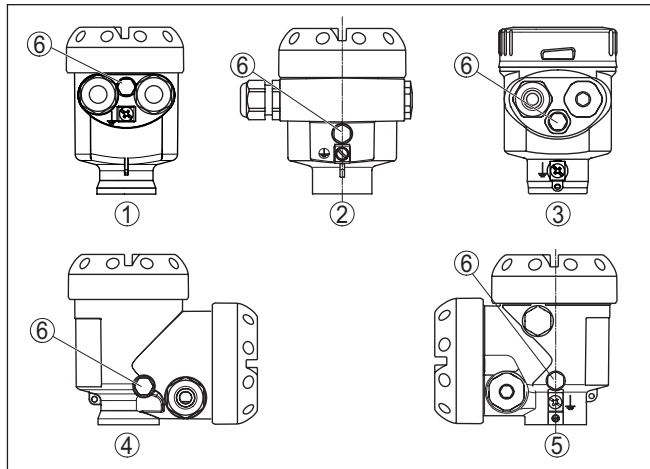
Element filtrujący powoduje zwłokę w wyrównywaniu ciśnienia. W związku z tym, przy szybkim otwieraniu/zamykaniu pokrywy obudowy, wartość mierzona może ulegać zmianom przez około 5 s o maksymalnie 15 mbar.

Dla zapewnienia skutecznej wentylacji konieczny jest czysty stan elementu filtra, bez wszelkich osadów. W związku z tym, przy montażu w położeniu poziomym należy obrócić obudowę tak, żeby element filtra był skierowany w dół. W ten sposób jest on lepiej chroniony przed osadami.

**Ostrzeżenie:**

Do czyszczenia nie używać myjki ciśnieniowej. Element filtrujący może bowiem ulec uszkodzeniu i wilgoć będzie wnikać do obudowy.

W poniższych akapitach przedstawiono opis lokalizacji elementu filtrującego w poszczególnych wersjach wykonania przyrządu.

Element filtra - pozycja

Rys. 7: Pozycja filtra

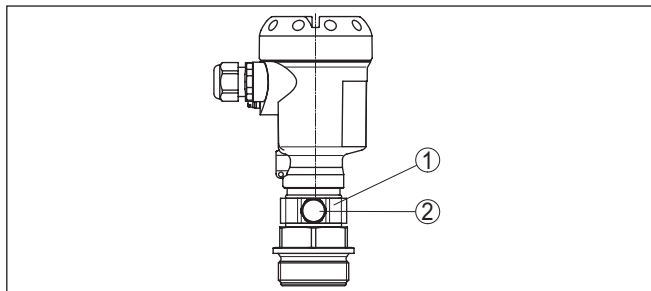
- 1 Jednokomorowa z tworzywa sztucznego, stali nierdzewnej (odlew precyzyjny)
- 2 Jednokomorowa z aluminium
- 3 Jednokomorowa ze stali nierdzewnej (polerowana elektrochemicznie)
- 4 Dwukomorowa z tworzywa sztucznego
- 5 Dwukomorowa z aluminium
- 6 Element filtrujący

W niżej wymienionych przyrządach jest wkręcona zaślepka w miejsce elementu filtrującego:

- Przyrządy ze stopniem ochrony IP66/IP68 (1 bar) - wentylacja poprzez kapilarę znajdującą się w kablu podłączonym na stałe.
- Przyrządy do ciśnienia absolutnego

Element filtra - pozycja w wersji do obszarów Ex-d

→ Pierścieni metalowy obrócić tak, żeby po zainstalowaniu elementu filtrującego był skierowany w dół. Wtedy jest on lepiej chroniony przed osadami.



Rys. 8: Pozycja elementu filtrującego - wersja Ex-d

- 1 Obrotowy pierścień metalowy
- 2 Element filtrujący

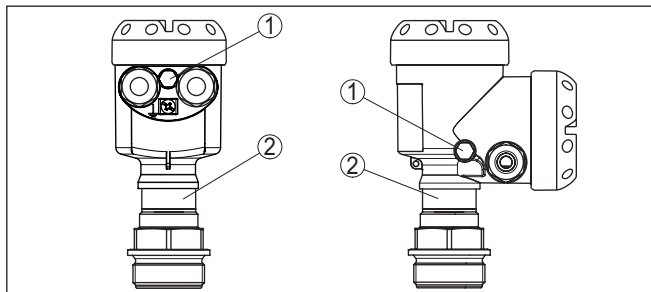
W przypadku przyrządów do ciśnienia absolutnego zainstalowano zaślepkę w miejsce elementu filtracyjnego.

Element filtra - pozycja w wersji z uszczelnieniem dodatkowym "Druga linia obrony"

Druga linia obrony (SLOD) stanowi drugą płaszczyznę odseparowania od procesu technologicznego w postaci przelotu szczelnego dla gazu, znajdującego się w szyjce obudowy i chroniącego przed wniknięciem medium do obudowy.

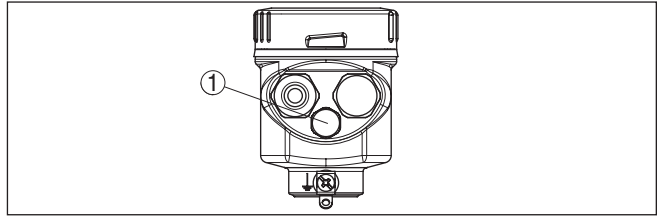
W przypadku tych przyrządów zespół technologiczny znajduje się w zamkniętej obudowie. Stosowana jest komórka pomiarowa ciśnienia absolutnego, dzięki czemu wentylacja jest zbędna.

W przypadku zakresów pomiarowych ciśnienia względnego, ciśnienie otoczenia jest rejestrowane i odpowiednio kompensowane przez czujnik referencyjny znajdujący się w układzie elektronicznym.



Rys. 9: Pozycja elementu filtracyjnego - gazoszczelny przelot

- 1 Element filtrujący
- 2 Przelot szczelny dla gazu

Element filtra - pozycja w wersji IP69K

Rys. 10: Pozycja elementu filtrującego - wersja IP69K

1 Element filtrujący

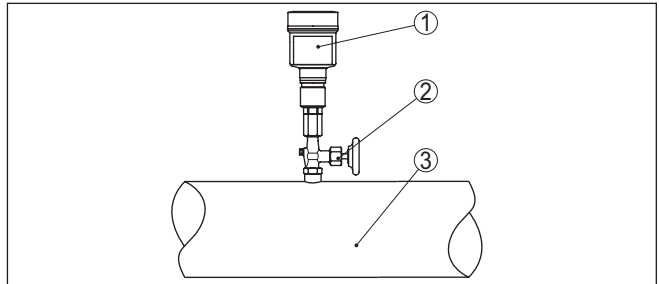
W przypadku przyrządów do ciśnienia absolutnego zainstalowano zaślepkę w miejsce elementu filtracyjnego.

Miejsce pomiaru dla gazów**4.4 Pomiar ciśnienia technologicznego**

Przestrzegać poniższej wskazówki dotyczącej miejsca pomiaru:

- Przyrząd należy zamontować nad miejscem pomiaru

Ewentualnie wydzielane skropliny mogą wtedy spłynąć do przewodu technologicznego.



Rys. 11: Miejsce pomiaru ciśnienia technologicznego gazów w rurociągach

1 IPT-2x

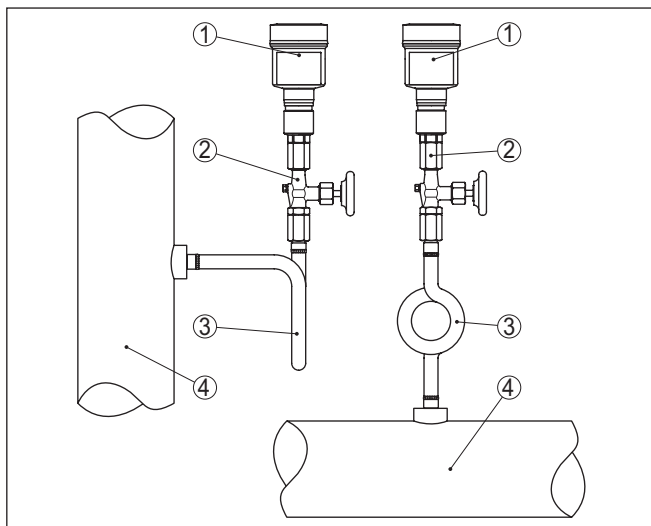
2 Zawór odcinający

3 Rurociąg

Miejsce pomiaru dla par

Przestrzegać poniższych wskazówek dotyczących miejsca pomiaru:

- Podłączyć poprzez rurkę syfonową
- Nie izolować rury syfonowej
- Przed rozruchem napęlić rurę syfonową wodą



Rys. 12: Miejsce pomiaru ciśnienia technologicznego par w rurociągach

- 1 IPT-2x
- 2 Zawór odcinający
- 3 Rura syfonowa w kształcie litery "U" lub okręgu
- 4 Rurociąg

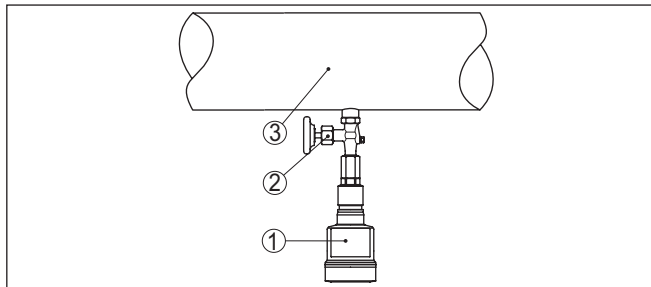
W kolankach wydzielają się skropliny, tworząc tym samym ochronny zapas wody. Dzięki temu w przypadku instalacji do gorącej pary wodnej zapewniona jest temperatura medium $< 100\text{ }^{\circ}\text{C}$ przy przetworniku pomiarowym.

Miejsce pomiaru dla cieczy

Przestrzegać poniższej wskazówki dotyczącej miejsca pomiaru:

- Przyrząd należy zamontować pod miejscem pomiaru

W ten sposób rura podłączeniowa jest zawsze napęczniona cieczą i pęcherzyki gazu mogą uchronić z powrotem do przewodu technologicznego.



Rys. 13: Miejsce pomiaru ciśnienia technologicznego cieczech w rurociągach

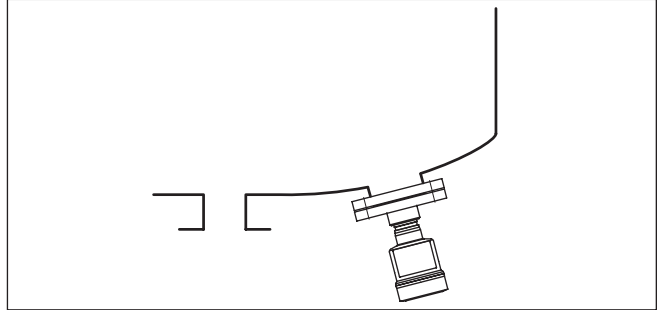
- 1 IPT-2x
- 2 Zawór odcinający
- 3 Rurociąg

4.5 Pomiar poziomu napętnienia

Miejsce pomiaru

Przestrzegać poniższych wskazówek dotyczących miejsca pomiaru:

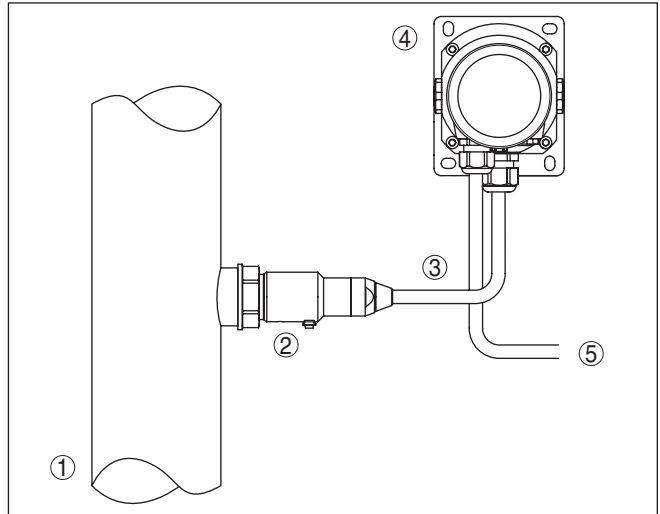
- Przyrząd zamontować poniżej min. poziomu napętnienia.
- Przyrząd zamontować z dala od strumienia napętnienia i opróżniania
- Przyrząd zamontować w sposób chroniony przed udarami ciśnieniowymi wywołanymi przez mieszadło



Rys. 14: Miejsce pomiaru poziomu napętnienia

4.6 Obudowa peryferyjna

Budowa



Rys. 15: Rozmieszczenie zespołu technologicznego, peryferyjna obudowa

- 1 Rurociąg
- 2 Zespół technologiczny
- 3 Przewód łączący zespół technologiczny z obudową peryferyjną
- 4 Obudowa peryferyjna
- 5 Przewód sygnałowy

5 Podłączenie do magistrali danych Bus

5.1 Przygotowanie przyłącza

Przepisy bezpieczeństwa i higieny pracy

Generalnie przestrzegać następujących przepisów bezpieczeństwa pracy:

- Wykonanie przyłącza elektrycznego jest dozwolone tylko wykwalifikowanym specjalistom, upoważnionym przez kierownictwo zakładu
- W razie możliwości wystąpienia nadmiernego napięcia zainstalować zabezpieczenie przepięciowe



Ostrzeżenie:

Podłączyć lub odłączyć zaciski tylko przy wyłączonym napięciu.

Zasilanie napięciem

Zasilanie napięciem następuje poprzez moduł sprzęgający Profibus-DP-/PA

Zakres zasilania napięciem może się różnić w zależności od wersji wykonania przyrządu. Dane dotyczące zasilania napięciem podano w rozdziale "Dane techniczne".

Kabel podłączeniowy

Do podłączenia należy użyć ekranowanego kabla zgodnie ze specyfikacją Profibus. Zasilanie napięciem i przekazywanie cyfrowego sygnału Bus następuje tym samym dwużyłowym kablem.

Zastosować kabel o przekroju okrągłym do przyrządów z obudową i złączką przelotową kabla. Skontrolować, do jakiej średnicy zewnętrznej kabla nadaje się złączka przelotowa kabla, żeby zapewnić niezbędną szczelność przelotu (stopień ochrony IP).

Zastosować złączkę przelotową kabla pasującą do średnicy zewnętrznej kabla.

Należy o pamiętać o tym, że instalacja musi być wykonana zgodnie ze specyfikacją Profibus. Szczególną uwagę zwrócić na zakończenie sieci Bus z użyciem odpowiedniego rezystora końcowego.

Szczegółowe informacje dotyczące specyfikacji kabla, instalacji i topologii układu znajdują się w "Profibus PA - User and Installation Guideline" na stronie www.profibus.com.

Ekranowanie kabla i uziemienie

Uwzględnić, że ekranowanie kabla i uziemienie musi zostać wykonane według specyfikacji magistrali danych Bus. Zaleca się obydwa końce ekranowania kabla podłączyć do potencjału uziemienia.

W przypadku instalacji z wyrównaniem potencjału należy podłączyć ekranowanie kabla do urządzenia zasilającego, skrzynki podłączeniowej i do przyrządu bezpośrednio na potencjale uziemienia. W tym celu należy podłączyć ekranowanie kabla bezpośrednio do wewnętrznego zacisku uziemienia. Zewnętrzny zacisk uziemienia musi być podłączony do układu wyrównania potencjału o niskiej impedancji.

Złączki przelotowe kabli (dławiki)

Gwint metryczny

Obudowy przetworników pomiarowych z gwintem metrycznym posiadają fabrycznie wkręcone złączki przelotowe kabli. One są zamknięte

zatyckami z tworzywa sztucznego jako zabezpieczenie transportowe.



Uwaga:

Przed przystąpieniem do podłączenia do instalacji elektrycznej należy usunąć te zatycki.

Gwint NPT

W przypadku obudów przyrządów z samuszczelniającym gwintem NPT nie można fabrycznie wkręcać przelotów kablowych. W związku z tym, otwarte otwory wlotów kabli są zamknięte czerwonymi kołpakami chroniącymi przed pyłem, stanowiącymi zabezpieczenie transportowe.



Uwaga:

Przed rozruchem należy wymienić te kołpaki ochronne na złączki przelotowe kabla z certyfikatem albo zamknąć odpowiednią zaślepką.

W przypadku obudowy z tworzywa sztucznego, do wkładki gwintowanej należy wkręcić bez smaru złączkę przelotową kabla NPT lub rurę osłonową.

Maksymalny moment dokręcenia dla wszystkich rodzajów obudów - patrz rozdział " *Dane techniczne*".

5.2 Podłączenie

Rozwiązania techniczne podłączenia

Do podłączenia zasilania napięciem i wyjścia sygnału służą zaciski sprężyste znajdujące się w obudowie.

Połączenie z modułem wyświetlającym i obsługowym albo adapterem złącza standardowego następuje poprzez kołki stykowe w obudowie.



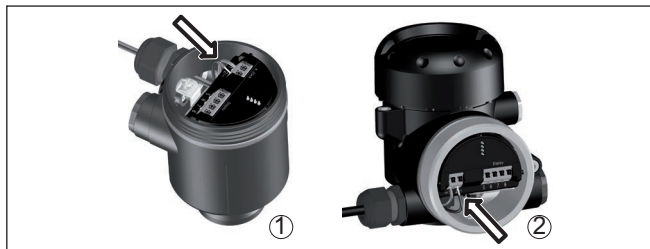
Informacja:

Blok zacisków jest mocowany wtykowo i można go odłączyć od układu elektronicznego. W tym celu blok zacisków podważyć małym wkrętakiem i wyjąć go. Przy ponownym nałożeniu musi on ulec słyszalnemu zatrzaśnięciu.

Czynności przy podłączeniu

Przyjąć następujący tok postępowania:

1. Odkręcić pokrywę obudowy
2. Ewentualnie występujący moduł wyświetlający i obsługowy wyciągnąć wykonując lekki obrót w lewo
3. Odkręcić nakrętkę łączącą przy złączce przelotowej kabla i wyjąć zaślepkę
4. Usunąć koszulkę kabla ok. 10 cm (4 in), usunąć izolację z żył ok. 1 cm (0,4 in)
5. Kabel wsunąć przez złączkę przelotową kabla do przetwornika pomiarowego



Rys. 16: Czynności przy podłączaniu 5 i 6

- 1 Obudowa jednokomorowa
- 2 Obudowa dwukomorowa

6. Końcówki żył podłączyć do zacisków zgodnie ze schematem przyłączy



Uwaga:

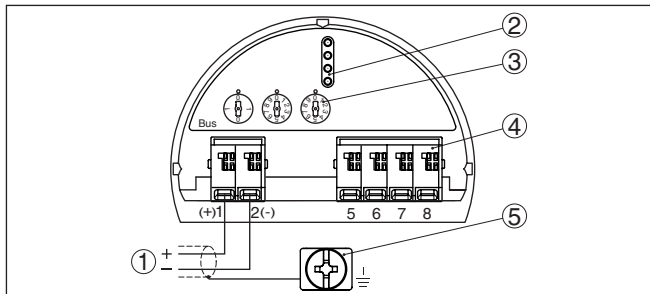
Szytywne oraz podatne żyły z końcówkami tulejkowymi należy włożyć bezpośrednio do otworów zacisków. W przypadku podatnych żył bez końcówek tulejkowych należy małym wkrętakiem z góry nacisnąć zacisk, otwór zacisku zostanie wtedy odsłonięty. Po zwolnieniu nacisku wkrętakiem następuje zamknięcie zacisków.

7. Sprawdzić prawidłowe osadzenie przewodów w zaciskach przez lekkie pociągnięcie
 8. Ekranowanie podłączyć do wewnętrznego zacisku uziemienia, natomiast zewnętrzny zacisk uziemienia połączyć z wyrównaniem potencjału.
 9. Mocno dokręcić nakrętkę łączącą na złączce przelotowej kabla. Pierścień uszczelniający musi zacisnąć się całkowicie wokół kabla.
 10. Ewentualnie nałożyć znów występujący moduł wyświetlający i obsługowy
 11. Przykręcić pokrywę obudowy
- Przylącze elektryczne jest tym samym wykonane.

5.3 Obudowa jednokomorowa



Poniższy rysunek przedstawia wersje wykonania Nie-Ex, Ex-ia oraz Ex-d.

Komora układu elektro-
nicznego i przyłączy

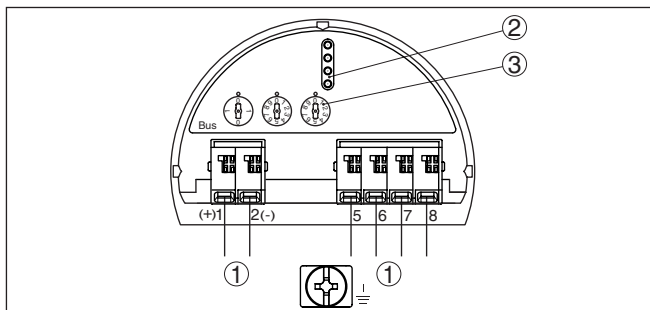
Rys. 17: Komora układu elektronicznego i przyłączy - obudowa jednokomorowa

- 1 Zasilanie napięciem, wyjście sygnałowe
- 2 Dla modułu wyświetlającego i obsługowego albo adaptera interfejsu
- 3 Przelącznik do wybierania adresu przyrządu
- 4 Dla peryferyjnego modułu wyświetlającego i obsługowego
- 5 Zacisk uziemienia do podłączenia ekranowania kabla

5.4 Obudowa dwukomorowa



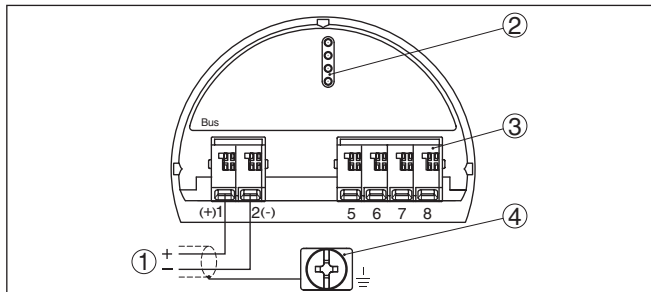
Poniższe rysunki obowiązują zarówno dla wersji nie przystosowanej do obszaru zagrożenia wybuchem (Nie-Ex), jak i dla wersji przystosowanej do obszaru zagrożenia wybuchem (Ex-ia).

Komora modułu elektro-
nicznego

Rys. 18: Komora modułu elektronicznego - obudowa dwukomorowa

- 1 Wewnętrzne połączenie z komorą przyłączy
- 2 Kołki styków dla modułu wyświetlającego i obsługowego albo adaptera złącza standardowego
- 3 Przelącznik do wybierania adresu Bus

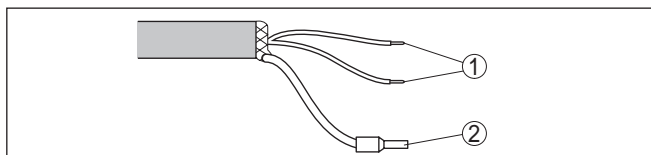
Komora przyłączy



Rys. 19: Komora przyłączy - obudowa dwukomorowa

- 1 Zasilanie napięciem, wyjście sygnałowe
- 2 Dla modułu wyświetlającego i obsługowego albo adaptera interfejsu
- 3 Dla peryferyjnego modułu wyświetlającego i obsługowego
- 4 Zacisk uziemienia do podłączenia ekranowania kabla

Konfiguracja żył kabla podłączeniowego

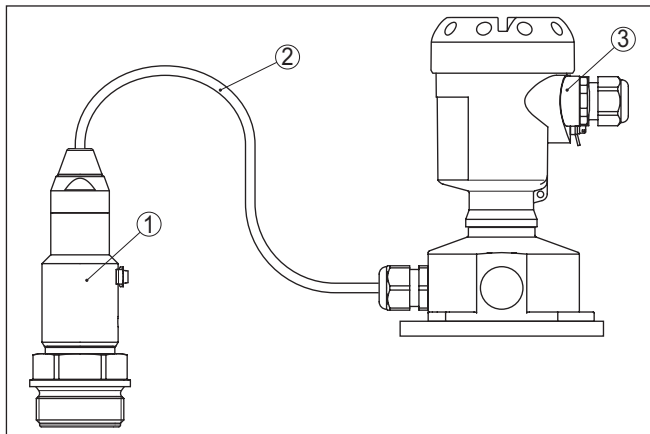


Rys. 20: Konfiguracja żył kabla trwale umocowanego do przyrządu

- 1 Brązowy (+) i niebieski (-) do zasilania napięciem lub do układu analizującego dane
- 2 Ekranowanie

5.6 Obudowa peryferyjna w wersji wykonania IP68 (25 bar)

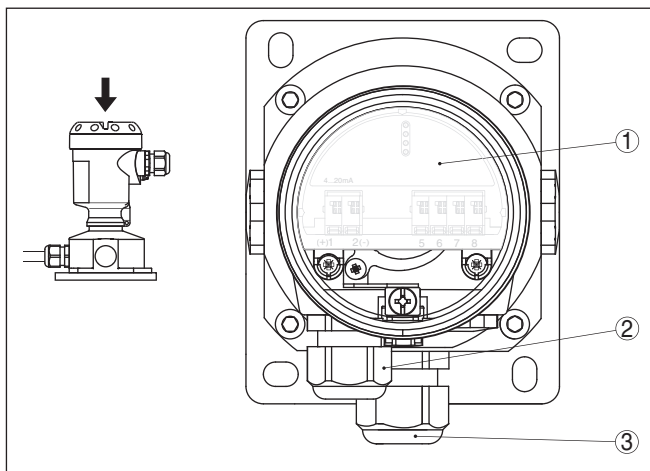
Przeгляд



Rys. 21: IPT-2x w wersji wykonania IP68 25 bar i z osiowym wylotem kabla, obudowa peryferyjna

- 1 Czujnik mierzonej wartości
- 2 Kabel podłączeniowy
- 3 Obudowa peryferyjna

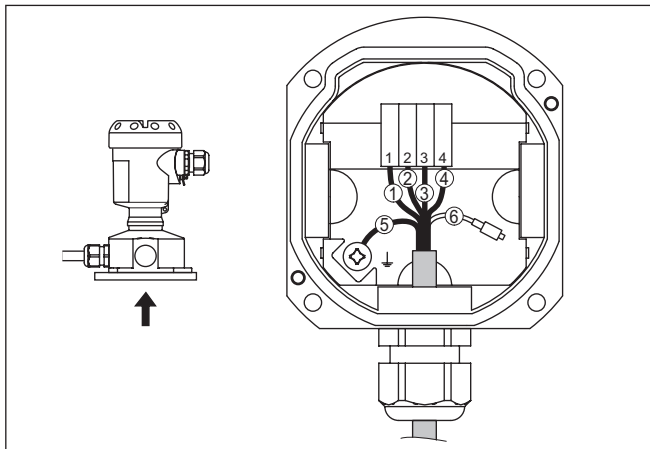
Komora układu elektronicznego i przyłączy



Rys. 22: Komora układu elektronicznego i przyłączy

- 1 Moduł elektroniczny
- 2 Złączka przelotowa kabla do zasilania napięciem
- 3 Złączka przelotowa dla kabla podłączeniowego czujnika mierzonej wartości

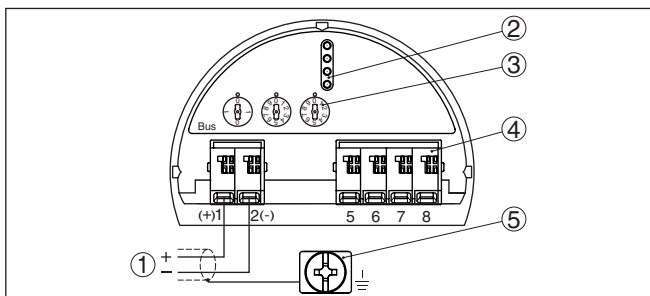
Komora zacisków w cokole obudowy



Rys. 23: Przyłącze zespołu technologicznego w cokole obudowy

- 1 Żółta
- 2 Biała
- 3 Czerwona
- 4 Czarna
- 5 Ekranowanie
- 6 Kapilara do wyrównania ciśnienia

Komora układu elektronicznego i przyłączy



Rys. 24: Komora układu elektronicznego i przyłączy - obudowa jednokomorowa

- 1 Zasilanie napięciem, wyjście sygnałowe
- 2 Dla modułu wyświetlającego i obsługowego albo adaptera interfejsu
- 3 Przelącznik do wybierania adresu przyrządu
- 4 Dla peryferyjnego modułu wyświetlającego i obsługowego
- 5 Zacisk uziemienia do podłączenia ekranowania kabla

5.7 Faza włączenia

Po podłączeniu przyrządu do zasilania napięciem lub po przywróceniu napięcia przeprowadzany jest samotest przyrządu:

- Wewnętrzne sprawdzenie układu elektronicznego
- Wyświetlenie komunikatu o statusie na wyświetlaczu lub PC

Potem aktualna wartość zmierzona jest podawana na przewód sygnałowy. Ta wartość uwzględnia już przeprowadzone ustawienia, np. kompensację fabryczną.

6 Rozruch z modułem wyświetlającym i obsługowym

6.1 Zakładanie modułu wyświetlającego i obsługowego

Moduł wyświetlający i obsługowy można w każdej chwili włożyć do sondy i potem znów wyjąć. Przy tym do wyboru są cztery pozycje przekręcone co 90°. Przerwanie zasilania napięciem na czas tej czynności nie jest konieczne.

Przyjąć następujący tok postępowania:

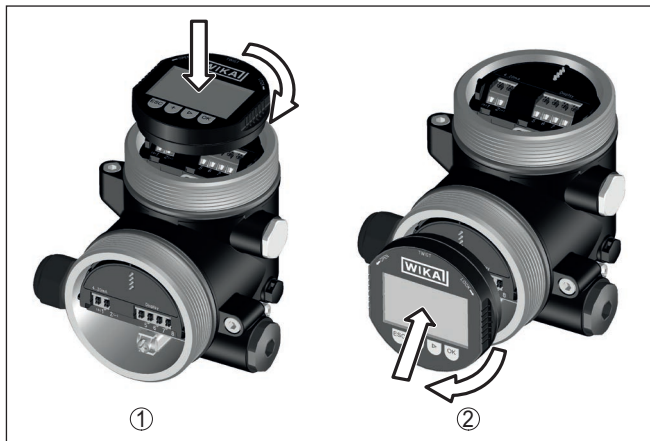
1. Odkręcić pokrywę obudowy
2. Moduł wyświetlający i obsługowy ustawić na układzie elektronicznym w wymaganym położeniu i przekręcić w prawo, aż do zatrzaśnięcia zaczepu
3. Mocno przykręcić pokrywę obudowy z wziernikiem

Wymontowanie przebiega w chronologicznie odwrotnej kolejności.

Moduł wyświetlający i obsługowy jest zasilany przez przetwornik pomiarowy, wykonanie dodatkowych przyłączy nie jest potrzebne.



Rys. 25: Wkładanie modułu wyświetlającego i obsługowego do komory układu elektronicznego w obudowie jednokomorowej



Rys. 26: Wkładanie modułu wyświetlającego i obsługowego do obudowy dwukomorowej

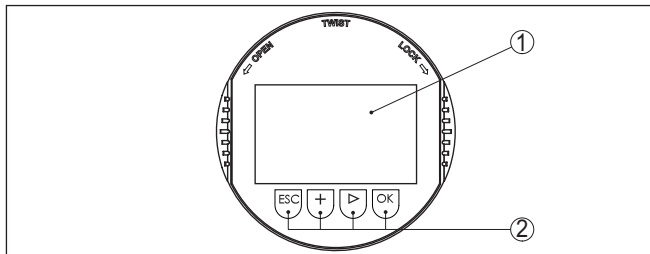
- 1 W komorze modułu elektronicznego
- 2 W komorze przyłączy



Uwaga:

Jeżeli przyrząd ma być później wyposażony w moduł wyświetlający i obsługowy do ciągłego wyświetlania wartości mierzonych, to potrzebna jest podwyższona pokrywa z wziernikiem.

6.2 System obsługowy



Rys. 27: Elementy obsługowe i wskaźniki

- 1 Wyświetlacz LC
- 2 Przyciski obsługowe

Funkcje przycisków

- Klawisz **[OK]**:
 - Otwieranie przeglądu menu
 - Potwierdzenie wyboru menu
 - Edytowanie parametrów
 - Zapisanie wartości
- Klawisz **[->]**:
 - Zmiana prezentacji wartości mierzonej
 - Wybór wpisu z listy
 - Wybór opcji menu

- Wybór pozycji edytowania
- Klawisz **[+]**:
 - Zmiana wartości parametru
- Klawisz **[ESC]**:
 - Anulowanie wpisu
 - Przełączenie do menu nadrzędnego

System obsługowy

Przyrząd jest obsługiwany poprzez cztery klawisze modułu wyświetlającego i obsługowego. Na wyświetlaczu LC pokazywane są pojedyncze opcje menu. Funkcje pojedynczych klawiszy zamieszczono w poprzedzającym opisie.

Funkcje czasowe

Jednokrotne naciśnięcie klawiszy **[+]** i **[->]** zmienia edytowaną wartość albo przesuwają kursor o jedno miejsce. Naciskanie dłużej niż 1 s powoduje ciągłe narastanie zmian.

Równoczesne naciskanie klawiszy **[OK]** i **[ESC]** dłużej niż 5 s powoduje powrót do menu głównego. Przy tym następuje przełączenie języka menu na angielski " *Englisch*".

Okolo 60 minut po ostatnim naciśnięciu klawisza następuje automatyczne przełączenie powrotne do wyświetlania wartości mierzonych. Przy tym kasowane są wartości, które nie zostały jeszcze potwierdzone z **[OK]**.

6.3 Wyświetlacz wartości pomiarowych

Wyświetlacz wartości pomiarowych

Klawisz **[->]** służy do przełączania pomiędzy trzema różnymi sposobami wyświetlania.

Pierwszy sposób polega na pokazywaniu wybranej wartości mierzonej dużymi cyframi.

Drugi sposób polega na pokazywaniu wybranej wartości mierzonej i odpowiedniego wykresu słupkowego (bargraf).

Trzeci sposób polega na pokazywaniu wybranej wartości mierzonej oraz drugiej wybranej wartości, np. temperatury.



W czasie rozruchu wstępnego przyrządu klawiszem " **OK**" przełączycy do menu wyboru języka " *Język*".

Wybór języka

Ta opcja menu służy do wybierania języka menu do wprowadzania parametrów.



Klawiszem " **[->]**" wybierz odpowiedni język menu, potwierdź z " **OK**" dokonany wybór i przejdź do menu głównego.

Późniejsza zmiana dokonanego wyboru jest zawsze możliwa w opcji menu " *Rozruch - wyświetlacz, język menu*".

6.4 Wprowadzanie parametrów - rozruch z ustawieniami podstawowym

W celu szybkiego i łatwego dopasowania do realizacji zadań pomiarowych należy wybrać w oknie startowym opcję menu " *Rozruch z ustawieniami podstawowym*".



Wybrać poszczególne etapy przyciskiem [->].

Po zakończeniu ostatniego etapu wyświetlany jest komunikat " *Szybki rozruch z ustawieniami podstawowymi pomyślnie zakończony*".

Powrót do wyświetlania wartości mierzonej następuje przyciskami [->] lub [ESC] albo automatycznie po upływie 3 s.



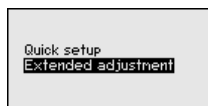
Uwaga:

Opis poszczególnych etapów zamieszczono w skróconej instrukcji obsługi sondy.

" *Rozszerzona obsługa*" jest przedstawiona w następnym akapicie.

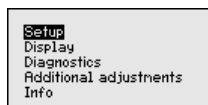
6.5 Wprowadzanie parametrów - zaawansowania obsługi

W przypadku trudnych technicznie miejsc pomiaru można dokonać dalszych ustawień w opcji " *Zaawansowania obsługi*".



Menu główne

Menu główne jest podzielone na pięć zakresów z następującymi funkcjami:



Rozruch: Ustawienia np. nazwa miejsca pomiaru, zastosowanie, jednostki, korekcja położenia, kompensacja, AI FB 1 Channel - Skalowanie - Tłumienie

Wyświetlacz: Ustawienia dotyczące np. języka obsługi, wyświetlania wartości mierzonej, podświetlenia

Diagnoza: Informacje dotyczące np. statusu przyrządu, wskaźnika wartości szczytowych, pewności pomiaru, symulacji AI FB 1

Dalsze ustawienia: PIN, data/czas, Reset, funkcja kopiowania

Info: nazwa przyrządu, wersja sprzętu i oprogramowania, data kalibrowania, charakterystyka przyrządu

W celu optymalizacji ustawień pomiaru, w opcji menu głównego "Rozruch" należy wybrać po kolei poszczególne opcje menu i wprowadzić prawidłowe parametry. Te opcje menu są poniżej opisane.

6.5.1 Rozruch

Adres przyrządu

Każdemu przyrządowi w sieci Profibus-PA musi być przydzielony adres. Każdy adres w sieci Profibus-PA może wystąpić tylko jeden raz. Przetwornik pomiarowy będzie rozpoznawany przez sterownik tylko przy prawidłowo przydzielonym adresie.

W stanie ustawienia fabrycznego przydzielono adres 126. Ten można wykorzystać do kontroli sprawności działania przyrządu i do podłączenia do istniejącej sieci Profibus-PA. Następnie należy zmienić ten adres, żeby umożliwić integrowanie innych przyrządów.

Przydzielanie adresów przebiega następująco:

- Przełącznik do wybierania adresów w komorze układu elektronicznego przyrządu (sprzętowe przydzielanie adresów)
- Moduł wyświetlający i obsługowy (programowe przydzielanie adresów)
- PACTware/DTM (programowe przydzielanie adresów)

Adresowanie sprzętowe

Adresowanie sprzętowe jest skuteczne, gdy przełącznikami do wybierania adresów na wkładzie elektronicznym IPT-2x jest ustawiany adres mniejszy niż 126. W wyniku tego, adresowanie programowe jest nieważne, obowiązuje ustawione adresowanie sprzętowe.

Adresowanie programowe

Adresowanie programowe jest skuteczne, gdy przełącznikami do wybierania adresów w przyrządzie ustawiono adres 126 lub większy.



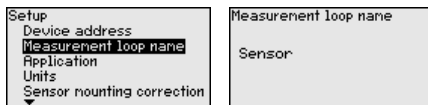
Nazwa miejsca pomiaru

W opcji menu "Sonda TAG" jest edytowane 12-miejscowe oznaczenie miejsca pomiaru.

W ten sposób sondzie jest przydzielane jednoznaczne oznaczenie, przykładowo nazwa miejsca pomiaru lub oznaczenie zbiornika albo produktu. W cyfrowych systemach i w dokumentacji technicznej dużych instalacji przemysłowych musi być przydzielane jednokrotne oznaczenie do dokładnej identyfikacji poszczególnych miejsc pomiaru.

Zasób znaków obejmuje:

- Litery od A ... Z
- Cyfry od 0 ... 9
- Znaki specjalne +, -, /, -



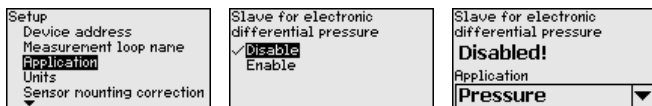
Zastosowanie

W tej opcji menu jest aktywowana/wyłączana sonda Secondary dla elektronicznego ciśnienia różnicowego oraz wybierany jest rodzaj zastosowania.

IPT-2x nadaje się do pomiaru ciśnienia technologicznego i pomiaru poziomu napętnienia. Ustawienie fabryczne to pomiar ciśnienia technologicznego. Przełączenie następuje w tym menu.

Jeżeli nie podłączono **żadnej** sondy Secondary, to należy to potwierdzić przez "Dezaktywowanie".

W zależności od wybranego rodzaju zastosowania, w stosunku do kolejnych czynności obsługowych mają ważne znaczenie różne podrodziny. W nich opisano poszczególne czynności obsługowe.

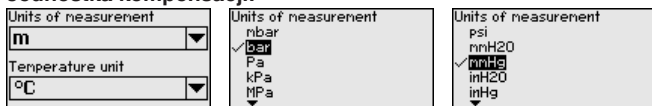


Wpisać wymagane parametry za pomocą odpowiednich klawiszy, wprowadzić wpisy do pamięci z [OK] i przejść z [ESC] i [->] do następnjej opcji menu.

Jednostki miary

W tej opcji menu są ustalane jednostki miary kompensacji przyrządu. Dokonany wybór określa wyświetlaną jednostkę miary w opcjach menu "Kompensacja min. (zero)" und "Kompensacja max. (zakres)".

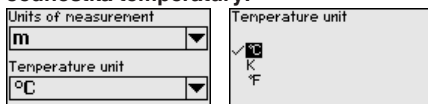
Jednostka kompensacji:



Jeżeli poziom napętnienia ma być kompensowany w jednostce wysokości poziomu, to potem konieczny jest dodatkowy wpis gęstości medium.

Dodatkowo ustalana jest jednostka temperatury. Dokonany wybór określa wyświetlane jednostki w opcjach menu "Wskaźnik wartości szczytowych temperatury" i "w zmiennych cyfrowego sygnału wyjściowego".

Jednostka temperatury:



Wpisać wymagane parametry za pomocą odpowiednich klawiszy, wprowadzić wpisy do pamięci z [OK] i przejść z [ESC] i [->] do następnjej opcji menu.

Korekcja położenia

Położenie montażowe przyrządu może spowodować przesunięcie wartości mierzonej (Offset) szczególnie w układach pomiaru ciśnienia. Korekcja położenia kompensuje ten Offset. Przy tym automatycznie przejmowana jest aktualna wartość mierzona. W przypadku komórek pomiarowych ciśnienia względnego można dodatkowo przeprowadzić ręczny Offset.



Jeżeli do automatycznej korekcji położenia ma zostać przejęta aktualna wartość mierzona jako wartość korekcyjna, to nie może ona być sfalszowana przez zanurzenie w materiale w zbiorniku albo inne statyczne ciśnienie.

W przypadku ręcznej korekcji położenia użytkownik ma możliwość ustalenia wartości Offset. W tym celu należy wybrać funkcję "Edytowanie" i wpisać wymaganą wartość.

Wpisy wprowadzić do pamięci z [OK] i przejść dalej z [ESC] i [->] do następnego menu.

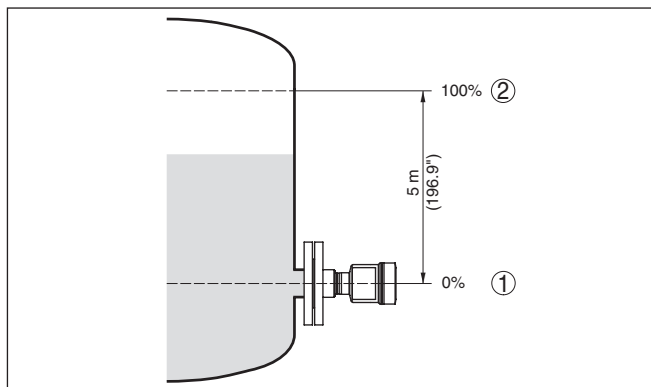
Po przeprowadzonej korekcji położenia następuje skorygowanie aktualnej wartości mierzonej na 0. Wartość liczbowa korekcji jest wyświetlana ze znakiem przeciwnym w stosunku do wartości Offset na wyświetlaczu.

Korekcję położenia można dowolnie często powtarzać. Jeżeli jednak suma wartości korekcyjnych przekroczy 20 % znamionowego zakresu pomiarowego, to dalsze korekcje położenia nie są już możliwe.

Kompensacja

IPT-2x mierzy zawsze ciśnienie niezależnie od wielkości technologicznej wybranej w opcji menu "Zastosowanie". Do wysłania prawidłowego sygnału wielkości technologicznej konieczne jest przyporządkowanie do 0 % i do 100 % sygnału wyjściowego (kompensacja).

W przypadku zastosowania "Poziom napełnienia" do kompensacji podawane jest ciśnienie hydrostatyczne, np. przy pełnym i pustym zbiorniku. Patrz poniższy przykład:



Rys. 28: Przykład parametrów do kompensacji min./max. pomiaru poziomu napelnienia

- 1 Min. poziom napelnienia = 0 % odpowiada 0,0 mbar
- 2 Max. poziom napelnienia = 100 % odpowiada 490,5 mbar

Jeżeli te wartości nie są znane, to można także kompensować z poziomami napelnienia przykładowo 10 % i 90 %. Na podstawie tych danych jest potem obliczana faktyczna wysokość napelnienia

Przy tej kompensacji aktualny poziom napelnienia nie odgrywa żadnej roli, ponieważ kompensacja min./max. jest zawsze przeprowadzana bez zmiany materiału napelniającego zbiornik. Umożliwia to wstępne wprowadzenie tych ustawień, bez konieczności zamontowania przyrządu.



Uwaga:

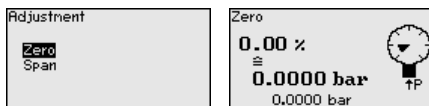
W razie przekroczenia zakresów ustawień, wprowadzona wartość nie zostanie przyjęta. Edytowanie można anulować z **[ESC]** albo skorygować na wartość mieszczącą się w dopuszczalnych zakresach.

W stosunku do pozostałych wielkości technologicznych - np. ciśnienie technologiczne, różnica ciśnień lub natężenie przepływu - kompensacja jest przeprowadzana analogicznie.

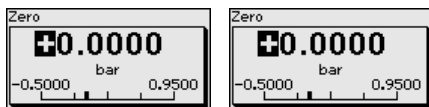
Kompensacja zera

Przyjąć następujący tok postępowania:

1. Wybrać opcję menu "Rozruch" z **[->]** i potwierdzić z **[OK]**. Teraz z **[->]** wybrać opcję menu "Kompensacja zera" i potwierdzić z **[OK]**.



2. Z **[OK]** edytować wartość mbar i ustawić kursor z **[->]** w wymaganym miejscu.



3. Wymaganą wartość mbar ustawić z **[+]** i wprowadzić do pamięci z **[OK]**.
4. Z **[ESC]** i **[->]** przełączyć do kompensacji zakresu
Kompensacja zera jest teraz zakończona.



Informacja:

Kompensacja zera przesuwa wartość kompensacji zakresu. Przy tym zakres pomiarowy - tzn. wielkość różnicy pomiędzy tymi wartościami - pozostaje zachowany.

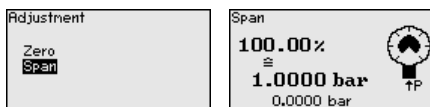
Do kompensacji z ciśnieniem podać po prostu aktualną wartość pomiarową, która jest pokazywana na dole na wyświetlaczu.

W razie przekroczenia zakresów ustawiania, na wyświetlaczu podawana jest wskazówka "Wartość graniczna niedotrzymana". Edytowanie można przerwać z **[ESC]** lub zastosować wyświetlaną wartość graniczną naciskając klawisz **[OK]**.

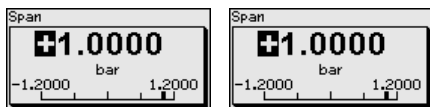
Kompensacja zakresu

Przyjąć następujący tok postępowania:

1. Z **[->]** wybrać opcję menu kompensacji zakresu i potwierdzić z **[OK]**.



2. Z **[OK]** edytować wartość mbar i ustawić kursor z **[->]** w wymaganym miejscu.



3. Wymaganą wartość mbar ustawić z **[+]** i wprowadzić do pamięci z **[OK]**.

Do kompensacji z ciśnieniem podać po prostu aktualną wartość pomiarową, która jest pokazywana na dole na wyświetlaczu.

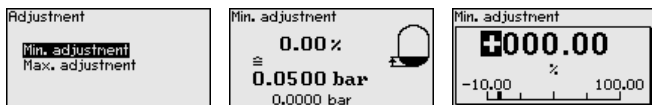
W razie przekroczenia zakresów ustawiania, na wyświetlaczu podawana jest wskazówka "Wartość graniczna niedotrzymana". Edytowanie można przerwać z **[ESC]** lub zastosować wyświetlaną wartość graniczną naciskając klawisz **[OK]**.

Kompensacja zakresu jest teraz zakończona.

Ustawienie min. poziomu napętnienia

Przyjąć następujący tok postępowania:

1. Opcję menu "Rozruch" wybrać z **[->]** i potwierdzić **[OK]**. Następnie z **[->]** wybrać opcję menu "Kompensacja", potem wybrać "Kompensacja min." i potwierdzić z **[OK]**.



2. Z **[OK]** edytować wartość procentową i ustawić kursor z **[->]** w wymaganym miejscu.
3. Wymaganą wartość procentową ustawić z **[+]** (np. 10 %) i wprowadzić do pamięci z **[OK]**. Teraz kursor przeskoczy na wartość ciśnienia.
4. Wpisać przynależną wartość ciśnienia dla min. poziomu napełnienia (np. 0 mbar).
5. Ustawienia wprowadzić do pamięci z **[OK]**, potem z **[ESC]** i **[->]** przełączyć do kompensacji max.

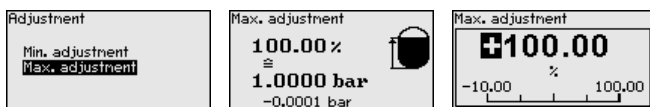
Kompensacja min. jest teraz zakończona.

Do kompensacji z napełnieniem podać po prostu aktualną wartość pomiarową, która jest pokazywana na dole na wyświetlaczu.

Ustawienie max. poziomu napełnienia

Przyjąć następujący tok postępowania:

1. Z **[->]** wybrać opcję menu kompensacji max. i potwierdzić z **[OK]**.



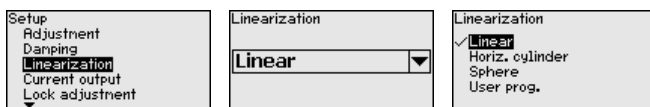
2. Z **[OK]** edytować wartość procentową i ustawić kursor z **[->]** w wymaganym miejscu.
3. Wymaganą wartość procentową ustawić z **[+]** (np. 90 %) i wprowadzić do pamięci z **[OK]**. Teraz kursor przeskoczy na wartość ciśnienia.
4. Wpisać wartość ciśnienia dla pełnego zbiornika odpowiednią do wartości procentowej (np. 900 mbar).
5. Ustawienia zapisać z **[OK]**

Kompensacja max. jest teraz zakończona.

Do kompensacji z napełnieniem podać po prostu aktualną wartość pomiarową, która jest pokazywana na dole na wyświetlaczu.

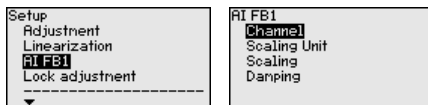
Linearyzacja

Nadawanie liniowości jest konieczne dla wszystkich takich zbiorników, w których objętość zbiornika w stosunku do wysokości napełnienia nie przebiega liniowo - np. zbiornik walcowy w pozycji leżącej lub zbiornik kulisty - ale wymagane jest wyświetlanie bądź wysyłanie sygnału odzwierciedlającego pojemność. Dla takich zbiorników występują odpowiednie krzywe do nadawania liniowości. One podają stosunek między procentową wysokością poziomu napełnienia a objętością zbiornika. Nadawanie liniowości obowiązuje dla wyświetlacza wartości mierzonej i dla wyjścia prądowego.



AI FB1

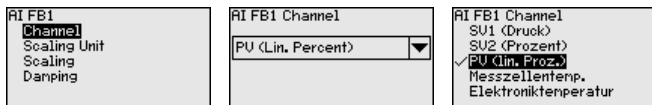
W związku z obszernym wprowadzaniem parametrów Function Blocks 1 (FB1), podzielono to na poszczególne opcje pod-menu.



AI FB1 - Channel

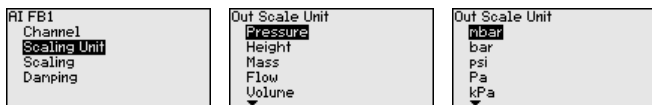
W opcji menu "Channel" jest ustalany sygnał wejściowy do dalszego przetwarzania w AI FB 1 .

Jako sygnały wejściowe można wybrać wartości wyjściowe z Transducer Blocks (TB).



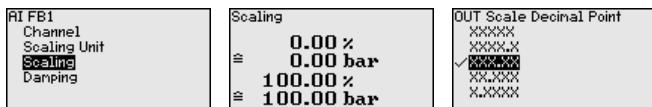
AI FB1 - jednostka skalowania

W opcji menu "Jednostka skalowania" jest ustalana wielkość skalowana i jednostka skalowania wartości wyjściowej FB 1 .

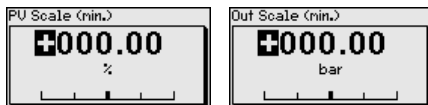


AI FB1 - Skalowanie

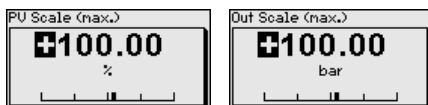
W opcji menu "Skalowanie" są przyporządkowywane wartości min. i max. sygnału wejściowego (Channel) do odpowiednich wartości wyjścia (Out Scale). Jednostki odpowiadają uprzednio dokonанemu wyborowi.



Wartości min. dla PV liniowej wartości procentowej i Out Scale ciśnienia technologicznego w bar:



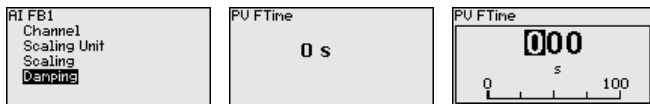
Wartości max. dla PV liniowej wartości procentowej i Out Scale ciśnienia technologicznego w bar:



AI FB1 - Tłumienie

Do tłumienia wahań wartości mierzonych wynikających z procesu technologicznego należy ustawić tutaj czas w zakresie 0 ... 999 s.

Tłumienie obowiązuje dla mierzenia poziomu napelnienia i warstwy rozdzielającej cieczy.

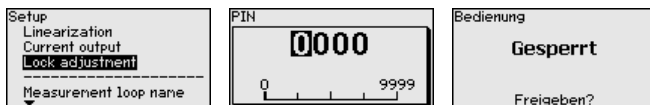


Ustawienie fabryczne tłumienia wynosi 0 s.

Zablokowanie/udostępnienie obsługi

Za pomocą opcji menu " *Zablokowanie/udostępnienie obsługi*" chronione są parametry sondy przed nieupoważnionymi bądź niezamierzonymi zmianami.

To następuje po wpisaniu czterocyfrowego kodu PIN.



Przy aktywnym PIN możliwe są następujące funkcje obsługowe bez podania PIN:

- Wybór opcji menu i wyświetlanie danych
- Przekazanie danych z przetwornika pomiarowego do modułu wyświetlającego i obsługowego

Odblokowanie obsługi sondy jest dodatkowo możliwe w każdej dowolnej opcji menu przez podanie kodu PIN.



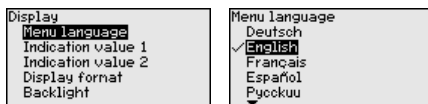
Ostrzeżenie:

W przypadku aktywnego kodu PIN jest również zablokowana obsługa poprzez PACTware/DTM i inne systemy.

6.5.2 Wyświetlacz

Język dialogowy

Ta opcja menu umożliwia wybranie wymaganego języka dialogowego.

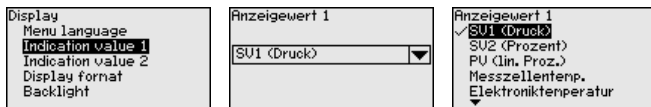


Dostępne są następujące języki:

- Niemiecki
- Angielski
- Francuski
- Hiszpański
- Rosyjski
- Włoski
- Holenderski
- Portugalski
- Japoński
- Chiński
- Polski
- Czeski
- Turecki

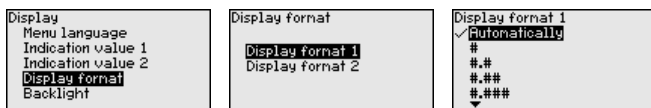
IPT-2x jest w stanie fabrycznym ustawiona na język angielski.

Wyświetlana wartość 1 i 2 W tej opcji menu określana jest wielkość pomiarowa, która ma być pokazywana na wyświetlaczu.



Ustawienie fabryczne dla wartości wyświetlanej wynosi "Lin. procent".

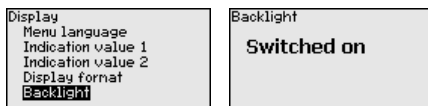
Format wyświetlania 1 i 2 W tej opcji menu jest określana ilość znaków po przecinku wartości zmierzonej, która ma być pokazywana na wyświetlaczu.



Ustawienie fabryczne dla formatu wyświetlania jest "Automatycznie".

Podświetlenie

Moduł wyświetlający i obsługowy posiada podświetlenie wyświetlacza. Ta opcja menu służy do włączenia podświetlenia. Wymagana wielkość napięcia roboczego jest podana w rozdziale "Dane techniczne".

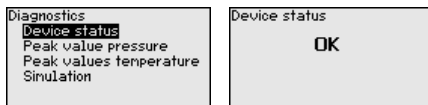


W stanie fabrycznym podświetlenie jest włączone.

6.5.3 Diagnostyka

Status przyrządu

W tej opcji menu jest pokazywany status przyrządu.

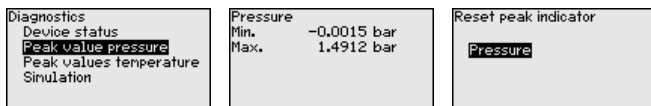


W przypadku błędu wyświetlany jest kod błędu, np. F017, opis błędu, np. "Za mały ustawiony zakres pomiarów" i czterocyfrowa liczba do celów serwisowych. Kod błędu z opisem, przyczyną i sposobem usuwania zamieszczono w rozdziale "Asset Management".

Wskaźnik wartości szczytowych ciśnienia

W przyrządzie są zapisywane minimalne i maksymalne wartości mierzone. W opcji menu "Wskaźnik wartości szczytowych ciśnienia" są pokazywane obie wartości.

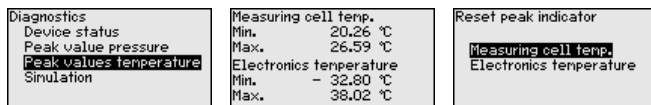
W następnym oknie można przeprowadzić osobno reset wskaźnika wartości szczytowych.



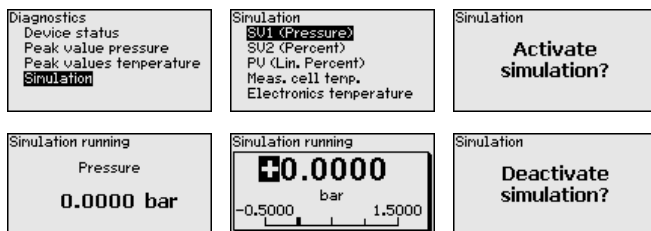
Wskaźnik wartości szczytowej temperatury

W przyrządzie jest zapisywana zarówno minimalna, jak i maksymalna wartość temperatury komórek pomiarowych i układu elektronicznego. W opcji menu "Wskaźnik wartości szczytowych temperatury" są pokazywane obie wartości.

W następnym oknie można przeprowadzić osobno reset obu wskaźników wartości szczytowych.

**Symulacja**

W tej opcji menu są symulowane wartości mierzone. W ten sposób można badać ścieżkę sygnału na magistrali Bus do karty wejściowej układu sterowania.



Tutaj należy wybrać symulowaną wielkość i ustawić wybraną wartość liczbową.

W celu wyłączenia symulacji nacisnąć przycisk **[ESC]** i potwierdzić komunikat "Wyłączenie symulacji" przyciskiem **[OK]**.

**Ostrzeżenie:**

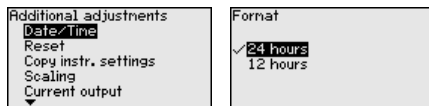
Podczas przebiegającej symulacji generowana jest symulowana wartość jako sygnał cyfrowy. Komunikatem o statusie w ramach funkcji Asset-Management jest "Maintenance".

**Informacja:**

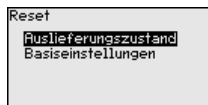
Sonda kończy automatycznie symulację po upływie 60 minut.

6.5.4 Dalsze ustawienia**Data/czas zegarowy**

W tej opcji menu jest nastawiany wewnętrzny zegar przyrządu. On nie posiada funkcji przełączania między czasem letnim a zimowym.

**Reset**

W przypadku Resetu następuje skasowanie określonych ustawień parametrów wprowadzonych przez użytkownika.



Dostępne są następujące funkcje Reset:

Ustawienie fabryczne: Odtworzenie ustawień parametrów, które były wprowadzone fabrycznie w chwili wysyłki, włącznie z ustawieniami specyficznymi dla zamówionego przyrządu. Dowolnie programowana krzywa do nadania liniowości oraz pamięć wartości mierzonych zostanie skasowana.

Ustawienie podstawowe: Przywrócenie ustawień parametrów włącznie z parametrami specjalnymi na wartości standardowe danej przyrządu. Dowolnie programowana krzywa do nadania liniowości oraz pamięć wartości mierzonych zostanie skasowana.



Uwaga:

Wartości standardowe przyrządu są zamieszczone w rozdziale "Przegląd menu".

Kopiowanie ustawień przyrządu

Ta funkcja służy do kopiowania ustawień przyrządu. Dostępne są następujące funkcje:

- **Odczyt z sondy:** Odczytać dane z sondy i zapisać je w module wyświetlającym i obsługowym
- **Zapis w sondzie:** Dane z modułu wyświetlającego i obsługowego wprowadzić z powrotem do sondy

Przy tym są zapisywane niżej wymienione dane lub ustawienia modułu wyświetlającego i obsługowego:

- Wszystkie dane menu "Rozruch" i "Wyświetlacz"
- W menu "Dalsze ustawienia" opcje "Reset, data/czas zegarowy"
- Dowolnie programowana krzywa do nadania liniowości



Skopiowane dane są trwale wprowadzane do pamięci EEPROM w module wyświetlającym i obsługowym, pozostają zachowane także przy zaniku zasilania napięciem. Stamtąd można je przekazać do jednego lub kilku sond albo przechowywać je tam na wypadek ewentualnej wymiany modułu elektronicznego.



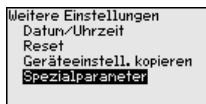
Uwaga:

Przed wprowadzeniem danych do sondy następuje kontrola - dla bezpieczeństwa, czy dane pasują do sondy. Przy tym pokazywany jest typ sondy dla danych źródłowych oraz sonda docelowa. Jeżeli dane nie pasują, to podany zostanie komunikat o błędzie i funkcja zostanie zablokowana. Zapisanie nastąpi dopiero po udostępnieniu.

Parametry specjalne

Ta opcja menu umożliwia dostęp do chronionego obszaru, w celu wprowadzenia parametrów specjalnych. W rzadkich przypadkach można zmienić pojedyncze parametry, żeby dopasować sondę do szczególnych okoliczności.

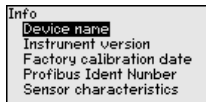
Zmianę parametrów specjalnych przeprowadzić tylko po konsultacjach z naszymi pracownikami serwisowymi.



6.5.5 Informacje

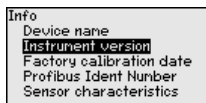
Nazwa przyrządu

Ta opcja menu służy do odczytania nazwy przyrządu i numeru seryjnego przyrządu:



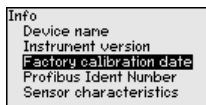
Wersja przyrządu

Ta opcja menu służy do pokazania wersji wykonania sprzętu i oprogramowania sondy.



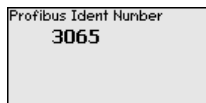
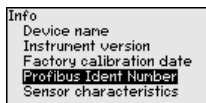
Data kalibracji fabrycznej

Ta opcja menu służy do pokazania daty fabrycznego kalibrowania sondy oraz daty ostatniej zmiany parametrów sondy za pomocą modułu wyświetlającego i obsługowego albo za pomocą PC.



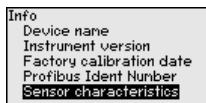
Profibus numer identyfikacyjny

Ta opcja menu służy do wyświetlania numeru identyfikacyjnego Profibus sondy.



Cechy sond

W tej opcji menu są pokazywane cechy sondy takie, jak dopuszczenie (atest), przyłącze technologiczne, uszczelka, zakres pomiarowy, układ elektroniczny, obudowa i inne.



6.6 Przegląd menu

W poniższej tabeli pokazano menu obsługowe przyrządu. W zależności od wersji wykonania przyrządu lub rodzaju zastosowania nie wszystkie opcje menu są dostępne lub są różnie skonfigurowane.

Rozruch

Opcja menu	Parametry	Wartość standardowa
Adres przyrządu		126
Nazwa miejsca pomiaru	19 alphanumeriche Zeichen/Sonderzeichen	Przetwornik pomiarowy
Zastosowanie	Zastosowanie	Poziom napełnienia
	Slave do elektronicznego pomiaru ciśnienia różnicowego	Wyłączona
Jednostki miary	Jednostka kompensacji (m, bar, Pa, psi ... określona przez użytkownika)	mbar (przy znamionowym zakresie pomiarowym ≤ 400 mbar) bar (przy znamionowym zakresie pomiarowym ≥ 1 bar)
	Jednostka temperatury ($^{\circ}\text{C}$, $^{\circ}\text{F}$)	$^{\circ}\text{C}$
Korekcja położenia		0,00 bar
Kompensacja	Kompensacja zero/min.	0,00 bar 0,00 %
	Kompensacja zakres/max.	Znamionowy zakres pomiarowy wyrażony w bar 100,00 %
Linearyzacja	Liniowy, zbiornik walcowy w pozycji leżącej, ... określony przez użytkownika	Liniowo
AI FB 1	Channel	Primary Value
	Format skalowania	Ciśnienie
	Skalowanie	0 % odpowiada 0 bar 100 % odpowiada wartości końca zakresu pomiarowego
	Tłumienie	PV FTime 1 s
Zablokowanie obsługi	Zablokowany, udostępniony	Udostępnienie

Wyświetlacz

Opcja menu	Wartość standardowa
Język menu	Wybrany język obsługi
Wartość wyświetlana 1	Wyjście sygnałowe wyrażone w %
Wartość wyświetlana 2	Komórka pomiarowa ceramiczna: temperatura komórki pomiarowej w $^{\circ}\text{C}$ Metalowa komórka pomiarowa: temperatura układu elektronicznego w $^{\circ}\text{C}$
Format wyświetlania 1 i 2	Liczba miejsc po przecinku automatycznie
Podświetlenie	Włączone

Diagnoza

Opcja menu	Parametry	Wartość standardowa
Status przyrządu		-
Wskaźnik wartości szczytowych	Ciśnienie	Aktualna wartość mierzona
	Temperatura	Aktualne wartości temperatury komórki pomiarowej, układu elektronicznego
Symulacja	Ciśnienie, procent, wyjście sygnałowe, wartość procentowa o przebiegu liniowym, temperatura komórki pomiarowej, temperatura modułu elektronicznego	Ciśnienie technologiczne

Dalsze ustawienia

Opcja menu	Parametry	Wartość standardowa
Data/czas zegarowy		Aktualna data / aktualny czas zegarowy
Reset	Stan fabryczny, ustawienia bazowe	
Kopiowanie ustawień przyrządu	Odczytanie z sondy, zapisanie w sondzie	
Parametry specjalne		Brak Resetu
Skalowanie	Wielkość skalowana	Objętość w l
	Format skalowania	0 % odpowiada 0 l 100 % odpowiada 0 l

Informacje

Opcja menu	Parametry
Nazwa przyrządu	IPT-2x
Wersja wykonania przyrządu	Wersja sprzętu i oprogramowania
Data kalibracji fabrycznej	Data
Profibus Ident Number	Numer identyfikacyjny przyrządu w systemie Profibus
Cechy sond	Specyfikacja zamówionej sondy

6.7 Kopia zapasowa parametrów**Notatka na papierze**

Zaleca się zanotowanie ustawionych danych np. w niniejszej instrukcji obsługi i następnie przekazanie do archiwum. Umożliwia to ich wielokrotne wykorzystanie lub udostępnienie do celów serwisowych.

W module wyświetlającym i obsługowym

Jeżeli przyrząd jest wyposażony w moduł wyświetlający i obsługowy, to można w nim zapisać dane parametrów. Zasada postępowania jest opisana w opcji menu " *Kopiowanie ustawień przyrządu*".

7 Diagnoza, Asset Management i serwis

7.1 Utrzymywanie sprawności

Czynności serwisowe

Przy zastosowaniu zgodnym z przeznaczeniem w zwykłych warunkach roboczych nie są konieczne żadne specjalne czynności serwisowe.

Działania zapobiegające przyklejeniu materiału

Przy niektórych zastosowaniach materiał napętniający przyklejony do membrany może wywierać wpływ na wyniki pomiaru. W związku z tym, podjąć stosowne działania odpowiednie dla rodzaju przyrządu i zastosowania, żeby zapobiec przyklejeniu materiału, a szczególnie jego stwardnieniu.

Czyszczenie

Czyszczenie przyczynia się do dobrej czytelności tabliczki znamionowej i znaków na przyrządzie.

Przy tym należy przestrzegać następujących zasad:

- Stosować tylko takie środki czyszczące, które nie reagują z materiałem obudowy, tabliczki znamionowej ani z uszczelkami
- Stosować metody czyszczenia zgodne ze stopniem ochrony przyrządu

7.2 Pamięć diagnozy

Przyrząd posiada kilka pamięci, które są dostępne do celów diagnostycznych. Dane pozostają zachowane także w razie przerwania zasilania napięciem.

Pamięć wartości pomiarowych

Maksymalnie do 100 000 wartości mierzonych mieści się w pamięci buforowej cyklicznej przyrządu. Każdy wpis zawiera datę/czas zegarowy oraz zmierzoną wartość.

Wartości wprowadzane do pamięci w zależności od wersji wykonania przyrządu to np.:

- Poziom napętnienia
- Ciśnienie technologiczne
- Różnica ciśnień
- Ciśnienie statyczne
- Wartość procentowa
- Wartości skalowane
- Wyjście prądowe
- Lin. procent
- Temperatura komórki pomiarowej
- Temperatura układu elektronicznego

Pamięć wartości mierzonych jest aktywna w stanie ustawień fabrycznych i zapisuje co 10 s wielkość ciśnienia i temperaturę komórki pomiarowej; w przypadku

Wymagane wartości i warunki zapisywania są ustalane poprzez PC z PACTware/DTM albo system sterowania EDD. Tą drogą dane są odczytywane, a także kasowane.

Pamięć zdarzeń

Maksymalnie do 500 zdarzeń zapisywanych jest w pamięci sondy z automatycznym rejestrowaniem czasu zdarzenia, bez możliwości skasowania. Każdy wpis zawiera datę/czas zegarowy, typ zdarzenia, opis zdarzenia i wartość. Typy zdarzeń to np.:

- Zmiana parametru
- Czasy włączenia i wyłączenia
- Komunikaty o statusie (zgodnie z NE 107)
- Komunikaty o błędach (zgodnie z NE 107)

Dane są odczytywane poprzez PC z PACTware/DTM albo system sterowania EDD.

7.3 Funkcja Asset-Management

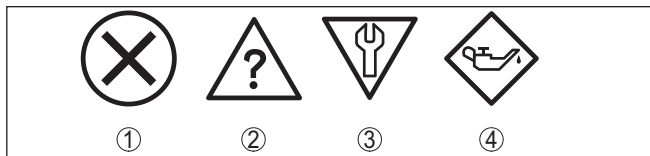
Przyrząd posiada układ samokontroli i diagnostyki zgodnie z NE 107 i VDI/VDE 2650. Na temat komunikatów o statusie zestawionych w poniższych tabelach są podawane szczegółowe komunikaty o błędach, widoczne w opcji menu "Diagnostyka" na module obsługowym.

Komunikaty o statusie

Komunikaty o statusie są podzielone na następujące kategorie:

- Awaria
- Kontrola działania
- Poza zakresem specyfikacji
- Konieczność przeprowadzenia serwisu

i sygnalizowane przez piktogramy:



Rys. 29: Piktogramy komunikatów o statusie

- 1 Awaria (Failure) - czerwony
- 2 Poza zakresem specyfikacji (Out of specification) - żółty
- 3 Kontrola działania (Function check) - pomarańczowy
- 4 Konieczność przeprowadzenia serwisu (Maintenance) - niebieski

Awaria (Failure): W związku z rozpoznaniem zakłócenia w działaniu, przyrząd generuje komunikat o usterce.

Ten komunikat o statusie jest zawsze aktywny. Wyłączenie go przez użytkownika nie jest możliwe.

Kontrola działania (Function check): Przy przyrządzie są wykonywane prace, wartość zmierzona jest chwilowo nieważna (np. podczas symulacji).

Ten komunikat o statusie nie jest aktywny jak domyślny (Default).

Poza zakresem specyfikacji (Out of specification): Ta wartość zmierzona jest niepewna, ponieważ przekroczono zakres specyfikacji (np. temperatura układu elektronicznego).

Ten komunikat o statusie nie jest aktywny jak domyślny (Default).

Konieczność przeprowadzenia serwisu (Maintenance): Działanie przyrządu jest ograniczone z powodu wpływów zewnętrznych. Na

pomiar jest wywierany wpływ, wartość mierzona jest jeszcze prawidłowa. Zaplanować czynności serwisowe dla przyrządu, ponieważ wkrótce może nastąpić zanik działania (np. spowodowany przyklejonym materiałem).

Ten komunikat o statusie nie jest aktywny jak domyślny (Default).

Failure

Kod Tekst komunikatu	Przyczyna	Usuwanie	DevSpec Diagnosis Bits
F013 Brak ważnej wartości pomiarowej	Podciśnienie lub nadciśnienie Wadliwa komórka pomiarowa	Wymienić komórkę pomiarową Wysłać przyrząd do naprawy	Bit 0
F017 Za mały ustawiony zakres pomiarowy	Ustawienie wykracza poza zakres specyfikacji	Zmienić kompensację stosownie do wartości granicznych	Bit 1
F025 Błąd w tabeli linearyzacji	Miejsca oparcia nie są ciągle wzrastające, np. nielogiczne pary wartości	Sprawdzić tabelę nadawania linowości Tabelę skasować/na nowo utworzyć	Bit 2
F036 Brak sprawnie działającego oprogramowania przyrządu	Nieskuteczna lub przerwana aktualizacja oprogramowania	Powtórzyć aktualizację oprogramowania Sprawdzić wersję wykonania układu elektronicznego Wymienić układ elektroniczny Wysłać przyrząd do naprawy	Bit 3
F040 Błąd w układzie elektronicznym	Wadliwy sprzęt	Wymienić układ elektroniczny Wysłać przyrząd do naprawy	Bit 4
F041 Błąd w komunikacji	Brak połączenia z układem elektronicznym przyrządu	Sprawdzić połączenie między sondą a głównym układem elektronicznym (w przypadku oddzielnego wykonania)	Bit 13
F042 Błąd w komunikacji sondy Secondary	Brak połączenia z sondą Secondary	Sprawdzić połączenie między sondą Primary a sondą Secondary	Bit 28 z bajtów 0 ... 5
F080 Ogólny błąd oprogramowania	Ogólny błąd oprogramowania	Odłączyć na chwilę napięcie robocze	Bit 5
F105 Wartość mierzona jest rejestrowana	Przyrząd jest jeszcze w fazie włączenia, wartość mierzona nie została jeszcze zarejestrowana	Poczekać do końca fazy włączania	Bit 6
F113 Błąd w komunikacji	Błąd w wewnętrznej komunikacji przyrządów	Odłączyć na chwilę napięcie robocze Wysłać przyrząd do naprawy	Bit 12
F260 Błąd kalibracji	Błąd w fabrycznie przeprowadzonej kalibracji Błąd w EEPROM	Wymienić układ elektroniczny Wysłać przyrząd do naprawy	Bit 8

Kod Tekst komunikatu	Przyczyna	Usuwanie	DevSpec Diagnosis Bits
F261 Błąd w ustawieniach przyrządu	Błąd podczas rozruchu Błąd podczas przeprowadzenia resetu	Powtórzyć rozruch Powtórzyć reset	Bit 9
F264 Błąd montażowy/rozruchu	Niespójne ustawienia (np.: odstęp, jednostki kompensacji przy zastosowaniu ciśnienia technologicznego) dla wybranego zastosowania Nieważna konfiguracja przyrządu (np. zastosowanie elektronicznego pomiaru różnicy ciśnień z podłączoną komórką do pomiaru różnicy ciśnień)	Zmienić ustawienia Zmienić konfigurację podłączonego przyrządu lub rodzaj zastosowania	Bit 10
F265 Zakłócenie funkcji mierzenia	Sonda nie przeprowadza już żądanych pomiarów	Przeprowadzić reset Odłączyć na chwilę napięcie robocze	Bit 11

Tab. 6: Kody błędów i komunikaty tekstowe, wskazówki dotyczące przyczyny i sposoby usuwania

Function check

Kod Tekst komunikatu	Przyczyna	Usuwanie	DevSpec Diagnosis Bits
C700 Aktywna symulacja	Jedna z symulacji jest aktywna	Zakończyć symulację Począkać na automatyczne zakończenie po upływie 60 minut	Bit 27

Out of specification

Kod Tekst komunikatu	Przyczyna	Usuwanie	DevSpec Diagnosis Bits
S600 Niedozwolona temperatura układu elektronicznego	Temperatura układu elektronicznego nie mieści się w zakresie specyfikacji	Sprawdzić temperaturę otoczenia Izolować układ elektroniczny Zastosować przyrząd o większym zakresie temperatur	Bit 23
S603 Niedozwolone napięcie zasilania	Napięcie robocze poniżej zakresu specyfikacji	Sprawdzić przyłącze elektryczne W razie potrzeby zwiększyć napięcie robocze	Bit 26
S605 Niedozwolona wartość ciśnienia	Zmierzone ciśnienie technologiczne nie mieści się w dozwolonym zakresie ustawień	Sprawdzić znamionowy zakres pomiarowy przyrządu W razie potrzeby zastosować przyrząd o wyższym zakresie pomiarowym	Bit 29

Maintenance

Kod Tekst komunikatu	Przyczyna	Usuwanie	DevSpec Diagnosis Bits
M500 Błąd w stanie fabrycznym	Przy resecie na stan fabryczny nie udało się odtworzyć danych	Powtórzyć reset Plik XML z danymi sondy wprowadzić do sondy	Bit 15
M501 Błąd w nieaktywnej tabeli linearyzacji	Miejsca oparcia nie są ciągle wzrastające, np. nielogiczne pary wartości	Sprawdzić tabelę nadawania liniowości Tabelę skasować/na nowo utworzyć	Bit 16
M502 Błąd w pamięci zdarzeń	Błąd sprzętu EEPROM	Wymienić układ elektroniczny Wysłać przyrząd do naprawy	Bit 17
M504 Błąd w interfejsie przyrządu	Wadliwy sprzęt	Wymienić układ elektroniczny Wysłać przyrząd do naprawy	Bit 19
M507 Błąd w ustawieniach przyrządu	Błąd podczas rozruchu Błąd podczas przeprowadzenia resetu	Przeprowadzić reset i powtórzyć rozruch	Bit 22

7.4 Usuwanie usterek

Zachowanie w przypadku usterek

W zakresie odpowiedzialności użytkownika urządzenia leży podjęcie stosownych działań do usuwania występujących usterek.

Usuwanie usterek

Działania początkowe to:

- Analiza komunikatów o błędach
- Sprawdzenie sygnału wyjściowego
- Opracowywanie błędów mierzenia

Dalsze szerokie możliwości analizy oferuje PC/Notebook z oprogramowaniem PACTware i odpowiednim DTM. W wielu przypadkach można tą drogą ustalić przyczyny i usunąć usterki.

Postępowanie po usunięciu usterek

W zależności od przyczyny usterek i podjętych działań należy ewentualnie przeprowadzić tok postępowania opisany w rozdziale "Rozruch" oraz sprawdzić poprawność i kompletność ustawień.

7.5 Wymiana zespołu technologicznego w przypadku wersji wykonania IP68 (25 bar)

W przypadku wersji wykonania IP68 (25 bar) użytkownik może wymienić zespół technologiczny lokalnie na miejscu. Kabel połączeniowy i peryferyjną obudowę można zachować do dalszego użytkowania.

Niezbędne narzędzie:

- Klucz imbusowy, rozmiar 2



Ostrzeżenie:

Przeprowadzenia wymiany jest dozwolone tylko w stanie wyłączonym spod napięcia.



W przypadku zastosowań Ex (obszar zagrożenia wybuchem) dozwolone jest zastosowanie tylko części zamiennej ze stosownym atestem Ex.

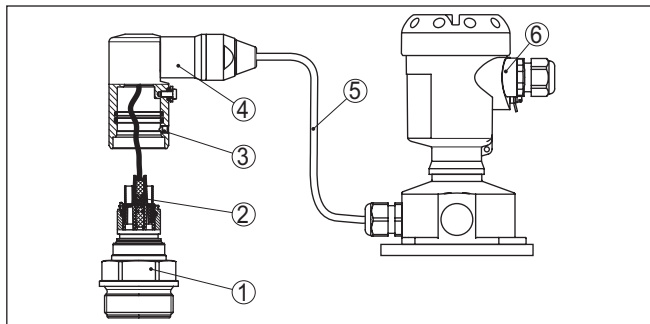


Ostrzeżenie:

Podczas wymiany chronić stronę wewnętrzną części przed zanieczyszczeniem i wilgotnością.

W celu wymiany należy przyjąć następujący tok postępowania:

1. Śrubę mocującą odkręcić kluczem imbusowym
2. Wiązkę kabli ostrożnie ściągnąć z zespołu technologicznego



Rys. 30: IPT-2x w wersji wykonania IP68 25 bar z bocznym wylotem kabla, obudowa peryferyjna

- 1 Zespół technologiczny
- 2 Łącznik wtykowy
- 3 Śruba mocująca
- 4 Wiązka kabli
- 5 Kabel podłączeniowy
- 6 Obudowa peryferyjna

3. Odlączyć łącznik wtykowy
4. Zamontować nowy zespół technologiczny w miejscu pomiaru
5. Połączyć znów złącze wtykowe
6. Wiązkę kabli podłączyć do zespołu technologicznego i obrócić do wymaganego położenia
7. Śrubę mocującą dokręcić kluczem imbusowym

Wymiana jest tym samym zakończona.

7.6 Naprawa przyrządu

Wskazówki dotyczące przesyłki zwrotnej podano w rubryce "Serwis" na naszej lokalnej stronie internetowej.

Jeżeli naprawa jest konieczna, to należy przyjąć tok postępowania:

- Dla każdego przyrządu należy wypełnić osobny formularz
- Podać ewentualnie występującą kontaminację
- Oczyszczyć przyrząd i zapakować tak, żeby nie uległ uszkodzeniu
- Do przyrządu dołączyć wypełniony formularz i ewentualnie arkusz charakterystyki

8 Wymontowanie

8.1 Czynności przy wymontowaniu

**Ostrzeżenie:**

Przed przystąpieniem do wymontowania uwzględnić niebezpieczne warunki procesu, jak np. ciśnienie w zbiorniku lub rurociągu, wysoka temperatura, agresywne lub toksyczne materiały wypełniające zbiornik itp.

Przestrzegać zasad podanych w rozdziale "Montaż" i "Podłączenie do zasilania napięciem", przeprowadzić podane tam czynności w chronologicznie odwrotnej kolejności.

8.2 Utylizacja

Przyrząd jest zbudowany z materiałów, które mogą wykorzystać specjalistyczne zakłady recyklingu. W celu uproszczenia przetwarzania zaprojektowano przyrząd tak, żeby łatwo było odłączyć układ elektroniczny i materiały do recyklingu.

Dyrektywa WEEE

Przyrząd nie podlega zakresowi obowiązywania Dyrektywy UE-WEEE. Według artykułu 2 tej Dyrektywy przyrządy elektryczne i elektroniczne nie podlegają temu, gdy stanowią one część składową innego przyrządu, który nie podlega zakresowi obowiązywania tej Dyrektywy. Między innymi są to stacjonarne instalacje przemysłowe.

Przyrząd oddać bezpośrednio do specjalistycznego zakładu recyklingu, nie korzystać z usług komunalnych punktów zbiórki.

W razie braku możliwości prawidłowej utylizacji wysłużonego przyrządu prosimy o skontaktowanie się z nami w sprawie zwrotu i utylizacji.

9 Załączniki

9.1 Dane techniczne

Wskazówki dotyczące przyrządów z dopuszczeniem

W stosunku do przyrządów (np. z dopuszczeniem Ex) obowiązują dane techniczne zamieszczone w odpowiednich przepisach bezpieczeństwa dołączonych do dostawy. One mogą odbiegać od zestawionych tutaj danych w zakresie np. warunków technologicznych lub zasilania napięciem.

Wszystkie dokumenty dotyczące dopuszczenia można pobrać z naszej witryny internetowej.

Materiały i masa

Materiały mające styczność z medium (komórka pomiarowa piezorezystancyjna/DMS)

Przyłącze technologiczne	316L, Alloy C276 (2.4819)
Membrana standardowa	316L
Membrana do zakresu pomiarowego powyżej 100 bar	316L, Elgiloy (2.4711)
Pierścień uszczelniający, o-ring	FKM (VP2/A), EPDM (A+P 70.10-02), FFKM (Perlast G74S), FEPM (Fluoraz SD890)
Uszczelka przyłącza technologicznego (objęta zakresem dostawy)	
– Gwint G $\frac{1}{2}$ (EN 837)	Aramid/NBR

Materiały mające styczność z medium (ceramiczno/metalowa komórka pomiarowa)

Przyłącze technologiczne	316L
Membrana	Stop metali C276 (2.4819), ze złotą powłoką 20 μ , z powłoką złoto/rod 5 μ /1 μ ³⁾

Uszczelka przyłącza technologicznego (objęta zakresem dostawy)

– Gwint G $1\frac{1}{2}$ (DIN 3852-A)	Klingersil C-4400
– Gwint M44 x 1,25 (DIN 13)	FKM, FFKM, EPDM

Jakość powierzchni higienicznych przyłączy technologicznych, typ. $R_a < 0,8 \mu$

Materiały, nie mające styczności z medium

Cieczy przekazująca ciśnienie w komórce pomiarowej ceramiczno/metalowej	KN 92 medyczny olej biały (zgodny z FDA)
Wewnętrzna ciecz pośrednicząca w komórce pomiarowej piezorezystancyjnej	Olej syntetyczny KN 77, Neobee M 20 KN 59 (zgodny z FDA), olej halowęglowodorowy 6.3 KN 21 ^{4) 5)}
Obudowa	
– Obudowa	Tworzywo sztuczne PBT (poliester), aluminium Al-Si10Mg (powlekane metodą proszkową, baza: poliester), 316L
– Złączka przelotowa kabla	PA, stal nierdzewna, mosiądz

³⁾ Nie obejmuje przyrządów z certyfikatem SIL.

⁴⁾ Ciecz pośrednicząca dla zakresów pomiarowych do 40 bar. W przypadku zakresów pomiarowych powyżej 100 bar sucha komórka pomiarowa.

⁵⁾ Olej halokarbonowy: Generalnie do zastosowań z tlenem, nie nadaje się do pomiarów ciśnienia absolutnego < 1 bar_{abs}.

- Złączka przelotowa kabla: uszczelka, zamknięcie NBR, PA
- Uszczelka pokrywy obudowy Silikon SI 850 R, NBR bez silikonu
- Wziernik pokrywy obudowy Poliwęglan (na liście UL746-C), szkło ⁶⁾
- Zacisk uziemienia 316L

Obudowa peryferyjna - odmienne materiały

- Obudowa i cokół Tworzywo sztuczne PBT (poliester), 316L
- Uszczelka cokołu EPDM
- Uszczelka pod płytą do montażu ściennego ⁷⁾ EPDM
- Wziernik pokrywy obudowy Poliwęglan (na liście UL746-C)

Zacisk uziemienia 316Ti/316L

Kabel połączeniowy w przypadku wersji IP68 (25 bar) ⁸⁾

- Płaszcz kabla PE, PUR
- Mocowanie tabliczki znamionowej na kablu Twardy PE

Kabel podłączeniowy w wersji wykonania PE, PUR IP68 (1 bar) ⁹⁾**Masy**

Masa całkowita IPT-2x około 0,8 ... 8 kg (1.764 ... 17.64 lbs), w zależności od rodzaju przyłącza technologicznego i obudowy

Momenty dokręcenia

Max. moment dokręcenia, metryczne przyłącza technologiczne

- G¼, G½ 50 Nm (36.88 lbf ft)
- G½ czoło współpłaszczyznowe, G1 czoło współpłaszczyznowe 40 Nm (29.50 lbf ft)
- G1½ czołowo współpłaszczyznowa (komórka pomiarowa piezorezystancyjna) 40 Nm (29.50 lbf ft)
- G1½ czoło współpłaszczyznowe (ceramiczno/metalowa komórka pomiarowa) 200 Nm (147.5 lbf ft)

Max. moment dokręcenia, nie metryczne przyłącza technologiczne

- ½ NPT wewnętrzny, ¼ NPT, ≤ 40 bar/500 psig 50 Nm (36.88 lbf ft)
- ½ NPT wewnętrzny, ¼ NPT, > 40 bar/500 psig 200 Nm (147.5 lbf ft)
- 7/16 NPT do rury ¼" 40 Nm (29.50 lbf ft)
- 9/16 NPT do rury 3/8" 50 Nm (36.88 lbf ft)

⁶⁾ Szkło przy obudowie aluminiowej i ze stali nierdzewnej jako odlew precyzyjny⁷⁾ Tylko dla 316L z dopuszczeniem 3A⁸⁾ Pomiędzy czujnikiem mierzonej wartości a peryferyjną obudową modułu elektronicznego.⁹⁾ Na stałe połączone z czujnikiem.

Max. moment dokręcenia dla złączek przelotowych kabla NPT i rur typu Conduit

- Obudowa z tworzywa sztucznego 10 Nm (7.376 lbf ft)
- Obudowa aluminium/stal nierdzewna 50 Nm (36.88 lbf ft)

Wielkość wejściowa - komórka pomiarowa piezorezystancyjna/DMS

Zestawione dane mają charakter poglądowy i dotyczą komórki pomiarowej. Możliwe są ograniczenia wynikające z rodzaju materiału i typu przyłącza technologicznego, jak również wybranego rodzaju ciśnienia. Obowiązują dane wpisane na tabliczce znamionowej.¹⁰⁾

Znamionowe zakresy pomiarowe i przeciążenie w bar/kPa

Znamionowy zakres pomiarowy	Przeciążalność	
	Ciśnienie maksymalne	Ciśnienie minimalne
Nadciśnienie		
0 ... +0,4 bar/0 ... +40 kPa	+1,2 bar/+120 kPa	-1 bar/-100 kPa
0 ... +1 bar/0 ... +100 kPa	+3 bar/+300 kPa	-1 bar/-100 kPa
0 ... +2,5 bar/0 ... +250 kPa	+7,5 bar/+750 kPa	-1 bar/-100 kPa
0 ... +10 bar/0 ... +1000 kPa	+30 bar/+3000 kPa	-1 bar/-100 kPa
0 ... +25 bar/0 ... +2500 kPa	+75 bar/+7500 kPa	-1 bar/-100 kPa
0 ... +40 bar/0 ... +4000 kPa	+120 bar/+12 MPa	-1 bar/-100 kPa
0 ... +100 bar/0 ... +10 MPa	+200 bar/+20 MPa	-1 bar/-100 kPa
0 ... +250 bar/0 ... +25 MPa	+500 bar/+50 MPa	-1 bar/-100 kPa
0 ... +600 bar/0 ... +60 MPa	+1200 bar/+120 MPa	-1 bar/-100 kPa
0 ... +1000 bar/0 ... +100 MPa	+1500 bar/+150 MPa	-1 bar/-100 kPa
-1 ... 0 bar/-100 ... 0 kPa	+3 bar/+300 kPa	-1 bar/-100 kPa
-1 ... +1,5 bar/-100 ... +150 kPa	+7,5 bar/+750 kPa	-1 bar/-100 kPa
-1 ... +10 bar/-100 ... +1000 kPa	+30 bar/+3000 kPa	-1 bar/-100 kPa
-1 ... +25 bar/-100 ... +2500 kPa	+75 bar/+7500 kPa	-1 bar/-100 kPa
-1 ... +40 bar/-100 ... +4000 kPa	+120 bar/+12 MPa	-1 bar/-100 kPa
-0,2 ... +0,2 bar/-20 ... +20 kPa	+1,2 bar/+120 kPa	-1 bar/-100 kPa
-0,5 ... +0,5 bar/-50 ... +50 kPa	+3 bar/+300 kPa	-1 bar/-100 kPa
Ciśnienie absolutne		
0 ... 1 bar/0 ... 100 kPa	3 bar/300 kPa	0 bar abs.
0 ... 2,5 bar/0 ... 250 kPa	7,5 bar/750 kPa	0 bar abs.
0 ... 10 bar/0 ... 1000 kPa	30 bar/3000 kPa	0 bar abs.
0 ... 25 bar/0 ... 2500 kPa	75 bar/+7500 kPa	0 bar abs.
0 ... 40 bar/0 ... 4000 kPa	120 bar/+12 MPa	0 bar abs.

¹⁰⁾ Dane dotyczące przeciążalności obowiązują przy temperaturze referencyjnej.

Znamionowe zakresy pomiarowe i przeciążenie w psi

Znamionowy zakres pomiarowy	Przeciążalność	
	Ciśnienie maksymalne	Ciśnienie minimalne
Nadciśnienie		
0 ... +5 psig	+15 psig	-14.5 psig
0 ... +15 psig	+45 psig	-14.5 psig
0 ... +30 psig	+90 psig	-14.5 psig
0 ... +150 psig	+450 psig	-14.5 psig
0 ... +300 psig	+900 psig	-14.5 psig
0 ... +500 psig	+1500 psig	-14.5 psig
0 ... +1450 psig	+3000 psig	-14.5 psig
0 ... +3000 psig	+6000 psig	-14.5 psig
0 ... +9000 psig	+18000 psig	-14.5 psig
0 ... +15000 psig	+22500 psig	-14.5 psig
-14.5 ... 0 psig	+45 psig	-14.5 psig
-14.5 ... +20 psig	+90 psig	-14.5 psig
-14.5 ... +150 psig	+450 psig	-14.5 psig
-14.5 ... +300 psig	+900 psig	-14.5 psig
-14.5 ... +600 psig	+1200 psig	-14.5 psig
-3 ... +3 psig	+15 psig	-14.5 psig
-7 ... +7 psig	+45 psig	-14.5 psig
Ciśnienie absolutne		
0 ... 15 psi	45 psi	0 psi
0 ... 30 psi	90 psi	0 psi
0 ... 150 psi	450 psi	0 psi
0 ... 300 psi	600 psi	0 psi
0 ... 500 psi	1500 psi	0 psi

Wielkość wejściowa - komórka pomiarowa ceramiczna/metalowa

Dane służą do przeglądu i dotyczą komórki pomiarowej. Ograniczenia z powodu materiału i formy budowy przyłącza technologicznego są możliwe. Obowiązują dane wpisane na tabliczce znamionowej.¹¹⁾

Znamionowe zakresy pomiarowe i przeciążenie w bar/kPa

Znamionowy zakres pomiarowy	Przeciążalność	
	Ciśnienie maksymalne	Ciśnienie minimalne
Nadciśnienie		
0 ... +0,1 bar/0 ... +10 kPa	+15 bar/+1500 kPa	-1 bar/-100 kPa

¹¹⁾ Dane dotyczące przeciążalności obowiązują przy temperaturze referencyjnej.

Znamionowy zakres pomiarowy	Przeciążalność	
	Ciśnienie maksymalne	Ciśnienie minimalne
0 ... +0,4 bar/0 ... +40 kPa	+30 bar/+3000 kPa	-1 bar/-100 kPa
0 ... +1 bar/0 ... +100 kPa	+35 bar/+3500 kPa	-1 bar/-100 kPa
0 ... +2,5 bar/0 ... +250 kPa	+50 bar/+5000 kPa	-1 bar/-100 kPa
0 ... +10 bar/0 ... +1000 kPa	+50 bar/+5000 kPa	-1 bar/-100 kPa
0 ... +25 bar/0 ... +2500 kPa	+50 bar/+5000 kPa	-1 bar/-100 kPa
-1 ... 0 bar/-100 ... 0 kPa	+35 bar/+3500 kPa	-1 bar/-100 kPa
-1 ... +1,5 bar/-100 ... +150 kPa	+50 bar/+5000 kPa	-1 bar/-100 kPa
-1 ... +10 bar/-100 ... +1000 kPa	+50 bar/+5000 kPa	-1 bar/-100 kPa
-1 ... +25 bar/-100 ... +2500 kPa	+50 bar/+5000 kPa	-1 bar/-100 kPa
-0,2 ... +0,2 bar/-20 ... +20 kPa	+20 bar/+3000 kPa	-1 bar/-100 kPa
-0,5 ... +0,5 bar/-50 ... +50 kPa	+35 bar/+3500 kPa	-1 bar/-100 kPa
Ciśnienie absolutne		
0 ... 1 bar/0 ... 100 kPa	35 bar/3500 kPa	0 bar abs.
0 ... 2,5 bar/0 ... 250 kPa	50 bar/5000 kPa	0 bar abs.
0 ... 10 bar/0 ... 1000 kPa	50 bar/5000 kPa	0 bar abs.
0 ... 25 bar/0 ... 2500 kPa	50 bar/5000 kPa	0 bar abs.

Znamionowe zakresy pomiarowe i przeciążenie w psi

Znamionowy zakres pomiarowy	Przeciążalność	
	Ciśnienie maksymalne	Ciśnienie minimalne
Nadciśnienie		
0 ... +1.5 psig	+220 psig	-14.5 psig
0 ... +5 psig	+435 psig	-14.5 psig
0 ... +15 psig	+510 psig	-14.5 psig
0 ... +30 psig	+725 psig	-14.5 psig
0 ... +150 psig	+725 psig	-14.5 psig
0 ... +300 psig	+725 psig	-14.5 psig
-14.5 ... 0 psig	+510 psig	-14.5 psig
-14.5 ... +20 psig	+725 psig	-14.5 psig
-14.5 ... +150 psig	+725 psig	-14.5 psig
-14.5 ... +300 psig	+725 psig	-14.5 psig
-3 ... +3 psig	+290 psi	-14.5 psig
-7 ... +7 psig	+525 psig	-14.5 psig
Ciśnienie absolutne		
0 ... 15 psi	525 psi	0 psi
0 ... 30 psi	725 psi	0 psi

Znamionowy zakres pomiarowy	Przeciążalność	
	Ciśnienie maksymalne	Ciśnienie minimalne
0 ... 150 psi	725 psig	0 psi
0 ... 300 psi	725 psig	0 psi

Zakresy ustawień

Dane dotyczą zakresu znamionowego, wartości ciśnienia mniejszych niż -1 bar nie da się ustawić.

Kompensacja min./max.:

- Wartość procentowa -10 ... 110 %
- Wartość ciśnienia -20 ... 120 %

Kompensacja zera/zakresu:

- Zero -20 ... +95 %
- Span -120 ... +120 %
- Różnica pomiędzy zero i zakresem max. 120 % znamionowego zakresu pomiarowego

Maksymalnie dopuszczalny Turn Down Nieograniczony (zalecany 20 : 1)

Faza włączenia

Czas uruchomienia przy napięciu roboczym U_B

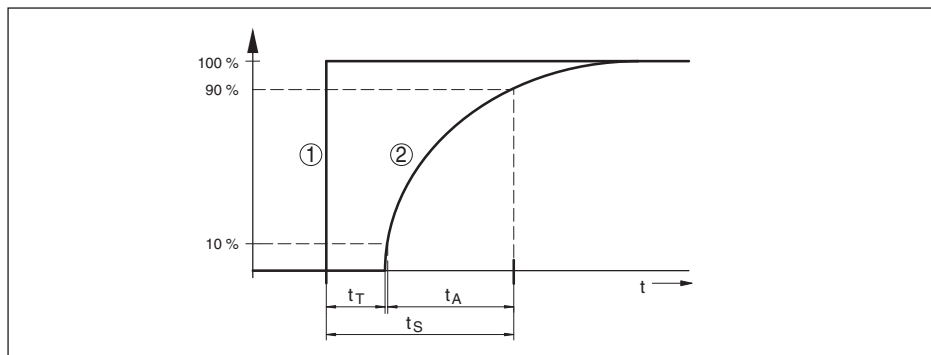
- ≥ 12 V DC ≤ 9 s
- < 12 V DC ≤ 22 s

Wielkość wyjściowa

Sygnal wyjściowy	cyfrowy sygnał wyjściowy, protokół Profibus
Prędkość transmisji	31,25 kbit/s
Adres przyrządu	126 (ustawienie fabryczne)
Tłumienie (63 % wielkości wejściowej)	0 ... 999 s, nastawny
Profibus-PA-Profil	3.02
Liczba FB z AI (bloki funkcyjne z wejściem analogowym)	3
Wartości standardowe	
- 1. FB	Primary Value (ciśnienie wyrażone w % w sposób liniowy)
- 2. FB	Secondary Value 1 (ciśnienie)
- 3. FB	Secondary Value 2 (ciśnienie wyrażone w %)
Natężenie prądu	
- Przyrządy Nie-Ex, Ex-ia oraz Ex-d	12 mA, $\pm 0,5$ mA

Dynamiczne reagowanie wyjścia

Dynamiczne wielkości znamionowe, zależne od medium i temperatury



Rys. 31: Reakcja na skokową zmianę wielkości technologicznej. t_T : Czas martwy; t_A : Czas wzrostu; t_S : Czas charakterystyki skokowej

- 1 Wielkość technologiczna
- 2 Sygnał wyjściowy

	IPT-2x	IPT-2x - IP68 (25 bar)
Czas martwy	≤ 25 ms	≤ 50 ms
Czas wzrostu (10 ... 90 %)	≤ 55 ms	≤ 150 ms
Czas charakterystyki skokowej (t_i : 0 s, 10 ... 90 %)	≤ 80 ms	≤ 200 ms

Tłumienie (63 % wielkości wejściowej) 0 ... 999 s, nastawny w opcji menu " Tłumienie"

Warunki referencyjne i wielkości wywierające wpływ (według DIN EN 60770-1)

Warunki referencyjne według DIN EN 61298-1

- Temperatura +18 ... +30 °C (+64 ... +86 °F)
- Wilgotność względna powietrza 45 ... 75 %
- Ciśnienie pow. 860 ... 1060 mbar/86 ... 106 kPa (12.5 ... 15.4 psi)

Określenie charakterystyki

Ustawienie wartości granicznych według IEC 61298-2

Krzywa charakterystyki

Liniowo

Referencyjne położenie montażowe

stojące, membrana pomiarowa skierowana w dół

Wpływ położenia montażowego

- Komórka pomiarowa piezorezystancyjna/DMS w zależności od przyłącza technologicznego i separatora membranowego
- Komórka pomiarowa ceramiczna/metalowa < 5 mbar/0,5 kPa (0.07 psig)

Błąd pomiaru (nach IEC 60770-1)

Dane dotyczą nastawionego zakresu pomiarowego. Turn down (TD) to stosunek znamionowego zakresu pomiarowego / nastawionego zakresu pomiarowego.

Klasa dokładności	Nieliniowość, histereza i brak powtarzalności przy TD 1 : 1 do 5 : 1	Nieliniowość, histereza i brak powtarzalności przy TD > 5 : 1
0,075 %	< 0,075 %	< 0,015 % x TD

Klasa dokładności	Nieliniowość, histereza i brak powtarzalności przy TD 1 : 1 do 5 : 1	Nieliniowość, histereza i brak powtarzalności przy TD > 5 : 1
0,1 %	< 0,1 %	< 0,02 % x TD
0,2 %	< 0,2 %	< 0,04 % x TD

Wpływ temperatury medium

Termiczna zmiana sygnału zerowego i zakresu wyjściowego

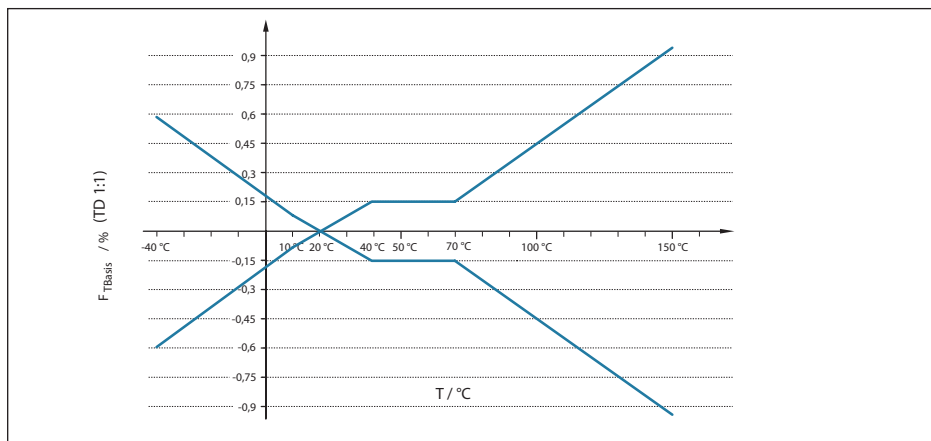
Turn down (TD) jest stosunkiem znamionowego zakresu pomiarowego / ustawionego zakresu pomiarowego.

Termiczna zmiana sygnału zero i zakresu wyjściowego odpowiada wartości F_T w rozdziale "Obliczanie odchyłki całkowitej (zgodnie z DIN 16086)".

Komorówka pomiarowa piezorezystancyjna/DMS

Bazowy błąd temperatury wyrażony w % z powyższego wykresu może się zwiększyć z powodu czynników dodatkowych takich, jak zakres temperatury (współczynnik FMZ) i Turn Down (współczynnik FTD). Czynniki dodatkowe są zestawione w poniższej tabeli.

Współczynnik dodatkowy zależny od klasy dokładności



Rys. 32: Bazowy błąd temperatury F_{TBasis} przy TD 1 : 1

Bazowy błąd temperatury wyrażony w % z powyższego wykresu może się zwiększyć z powodu czynników dodatkowych takich, jak zakres temperatury (współczynnik FMZ) i Turn Down (współczynnik FTD). Czynniki dodatkowe są zestawione w poniższej tabeli.

Współczynnik dodatkowy zależny od klasy dokładności

Klasa dokładności	0,075 %, 0,1 %	0,2 %
Współczynnik FMZ	1	3

Współczynnik dodatkowy do Turn Down

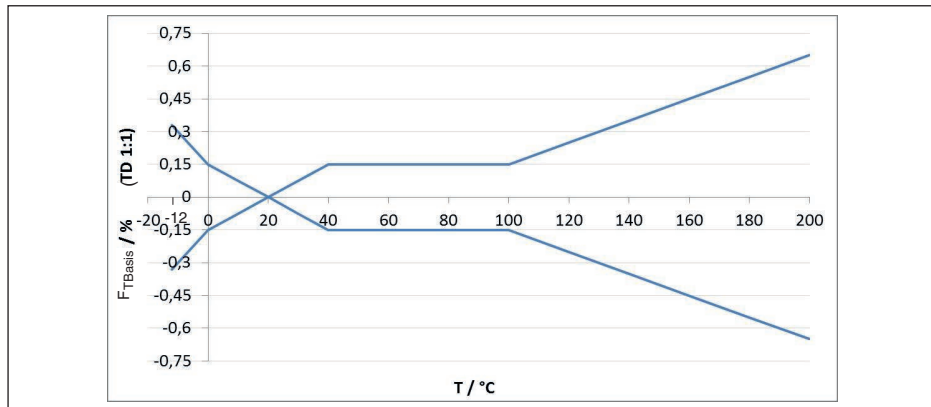
Współczynnik dodatkowy FTD przez Turn Down jest obliczany według następującego wzoru:

$$F_{TD} = 0,5 \times TD + 0,5$$

W tabeli zestawiono przykładowe wartości dla typowych Turn Down.

Turn Down	TD 1 : 1	TD 2,5 : 1	TD 5 : 1	TD 10 : 1	TD 20 : 1
Współczynnik FTD	1	1,75	3	5,5	10,5

Standardowa komórka pomiarowa ceramiczna/metalowa



Rys. 33: Bazowy błąd temperatury F_{TBaza} przy TD 1 : 1

Bazowy błąd temperatury wyrażony w % z powyższego wykresu może się zwiększyć z powodu czynników dodatkowych zależnych od wersji wykonania komórki pomiarowej (współczynnik FMZ) i Turn Down (współczynnik FTD). Czynniki dodatkowe są zestawione w poniższej tabeli.

Czynnik dodatkowy zależny od wersji wykonania komórki pomiarowej

Wersja wykonania komórki pomiarowej	Standardowa komórka pomiarowa	
	0,075 %, 0,1 %	0,2 %
Współczynnik FMZ	1	3

Współczynnik dodatkowy do Turn Down

Współczynnik dodatkowy FTD przez Turn Down jest obliczany według następującego wzoru:

$$F_{TD} = 0,5 \times TD + 0,5$$

W tabeli zestawiono przykładowe wartości dla typowych Turn Down.

Turn Down	TD 1 : 1	TD 2,5 : 1	TD 5 : 1	TD 10 : 1	TD 20 : 1
Współczynnik FTD	1	1,75	3	5,5	10,5

Stabilność długotrwałej (zgodnie z DIN 16086)

Obowiązuje dla każdego **cyfrowego** wyjścia sygnałowego (np. HART, magistrala Profibus PA), jak również dla **analogowego** wyjścia prądowego 4 ... 20 mA w warunkach referencyjnych. Dane odnoszą się do ustawionego zakresu pomiarowego. Turn down (TD) to stosunek znamionowy zakres pomiarowy / ustawiony zakres pomiarowy.¹²⁾

Stabilność długoterminowa - komórka pomiarowa ceramiczno/metalowa

Okres	
Jeden rok	< 0,05 % x TD
Pięć lat	< 0,1 % x TD
Dziesięć lat	< 0,2 % x TD

Stabilność długoterminowa - komórka pomiarowa piezorezystancyjna/DMS

Wersja wykonania	
Zakresy pomiarowe > 1 bar	< 0,1 % x TD/rok
Zakresy pomiarowe > 1 bar, ciecz przekazująca ciśnienie: olej syntetyczny, membrana Elgiloy (2.4711)	< 0,15 % x TD/rok
Zakres pomiarowy 1 bar	< 0,15 % x TD/rok
Zakres pomiarowy 0,4 bar	< 0,35 % x TD/rok

Warunki otoczenia

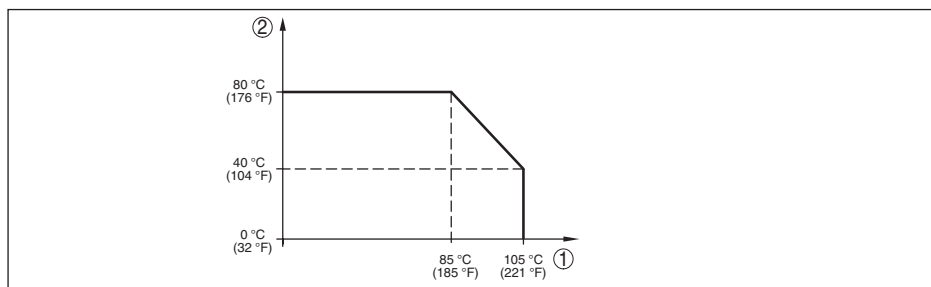
Wersja wykonania	Temperatura otoczenia	Temperatura magazynowania i transportowania
Wersja standardowa	-40 ... +80 °C (-40 ... +176 °F)	-60 ... +80 °C (-76 ... +176 °F)
Wersja wykonania IP66/IP68 (1 bar)	-20 ... +80 °C (-4 ... +176 °F)	-20 ... +80 °C (-4 ... +176 °F)
Wersja wykonania IP68 (25 bar), kabel podłączeniowy PUR	-20 ... +80 °C (-4 ... +176 °F)	-20 ... +80 °C (-4 ... +176 °F)
Wersja wykonania IP68 (25 bar), kabel podłączeniowy PE	-20 ... +60 °C (-4 ... +140 °F)	-20 ... +60 °C (-4 ... +140 °F)

Warunki technologiczne - komórka pomiarowa piezorezystancyjna/DMS**Temperatura technologiczna**

¹²⁾ W przypadku komórki pomiarowej ceramiczno/metalowej z membraną połączoną należy mnożyć te wartości przez czynnik 3.

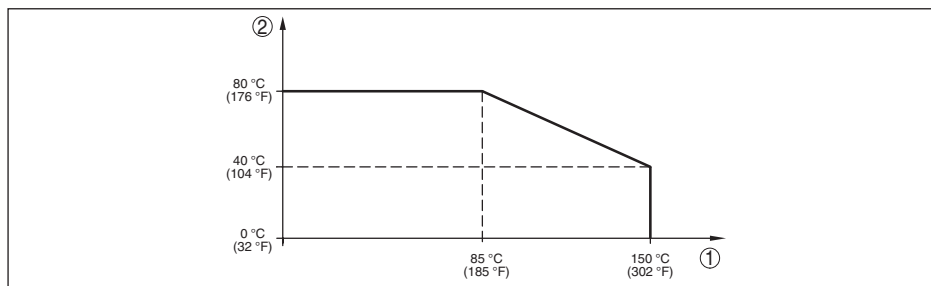
Uszczelka	Wersja wykonania sondy				
	Standard	Rozszerzony zakres temperatury	Przyłącza higieniczne		Wersja do zastosowań z tlenem
	$p_{\text{abs}} \geq 1 \text{ mbar}$		$p_{\text{abs}} \geq 1 \text{ mbar}$	$p_{\text{abs}} \geq 10 \text{ mbar}$	$p_{\text{abs}} \geq 10 \text{ mbar}$
Bez uwzględnienia uszczelki ¹³⁾	-20/-40 ... +105 °C (-4/-40 ... +221 °F)	-	-	-	-
FKM (VP2/A)	-20 ... +105 °C (-4 ... +221 °F)	-20 ... +150 °C (-4 ... +302 °F)	-20 ... +85 °C (-4 ... +185 °F)	-20 ... +150 °C (-4 ... +302 °F)	-20 ... +60 °C (-4 ... +140 °F)
EPDM (A+P 70.10-02)	-20 ... +105 °C (-4 ... +221 °F)	-20 ... +150 °C (-4 ... +302 °F)	-20 ... +85 °C (-4 ... +185 °F)	-20 ... +150 °C (-4 ... +302 °F)	-20 ... +60 °C (-4 ... +140 °F)
FFKM (Perlast G74S)	-15 ... +105 °C (+5 ... +221 °F)	-15 ... +150 °C (+5 ... +302 °F)	-15 ... +85 °C (+5 ... +185 °F)	-15 ... +150 °C (+5 ... +302 °F)	-15 ... +60 °C (+5 ... +140 °F)
FEPM (Fluoraz SD890)	-5 ... +105 °C (+23 ... +221 °F)	-	-	-	-5 ... +60 °C (+23 ... +140 °F)

Redukcja temperatury



Rys. 34: Redukcja temperatury IPT-2x, wersja wykonania do +105 °C (+221 °F)

- 1 Temperatura technologiczna
- 2 Temperatura otoczenia



Rys. 35: Redukcja temperatury IPT-2x, wersja wykonania do +150 °C (+302 °F)

- 1 Temperatura technologiczna
- 2 Temperatura otoczenia

Temperatura technologiczna SIP (SIP = Sterylizacja in place)

¹³⁾ Przyłącza technologiczne według DIN 3852-A, EN 837

Poddanie działaniu pary wodnej przez +150 °C (+302 °F)
2 h¹⁴⁾

Ciśnienie technologiczne

Dopuszczalne ciśnienie technologiczne patrz dane " *Process pressure*" na tabliczce znamionowej

Obciążenie mechaniczne

Wersja wykonania	Bez odcinka chłodzenia		Z odcinkiem chłodzenia	
	Wszystkie wersje wykonania obudowy	Obudowa dwukomorowa ze stali nierdzewnej	Wszystkie wersje wykonania obudowy	Obudowa dwukomorowa ze stali nierdzewnej
Wytrzymałość na wibracje przy 5 ... 200 Hz według EN 60068-2-6 (wibracje przy rezonansie)	4 g (GL-charakterystyka 2)	0,7 g (GL-charakterystyka 1)	4 g (GL-charakterystyka 2)	0,7 g (GL-charakterystyka 1)
Wytrzymałość na wstrząsy 2,3 ms według EN 60068-2-27 (wstrząs mechaniczny)	50 g		50 g	20 g

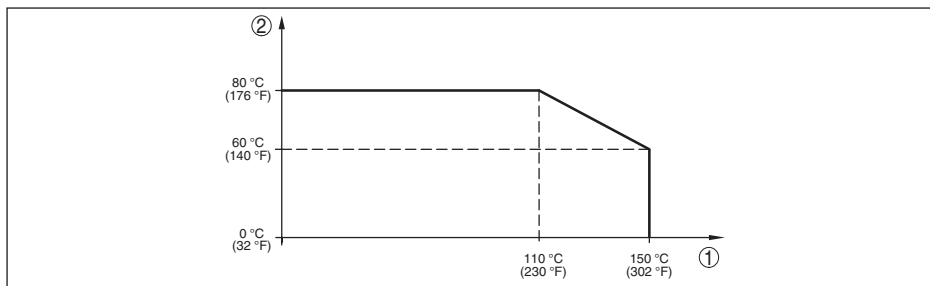
Warunki technologiczne - komórka pomiarowa ceramiczno/metalowa

Temperatura technologiczna

Wersja wykonania	Zakres temperatur		
	$p_{abs} \geq 50$ mbar	$p_{abs} \geq 10$ mbar	$p_{abs} \geq 1$ mbar
Standard	-12 ... +150 °C (+10 ... +284 °F)		-12 ... +120 °C (+10 ... +248 °F)
Rozszerzony zakres temperatury	-12 ... +180 °C (+10 ... +356 °F)	-12 ... +160 °C (+10 ... +320 °F)	
	-12 ... +200 °C (+10 ... +392 °F)		

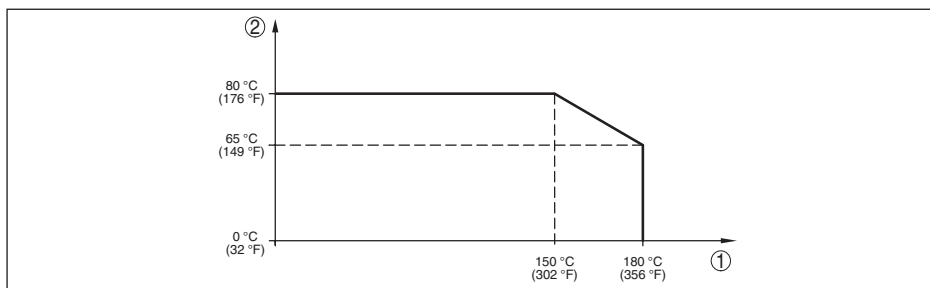
Redukcja temperatury

¹⁴⁾ Konfiguracja przyrządu przydatna do pary wodnej



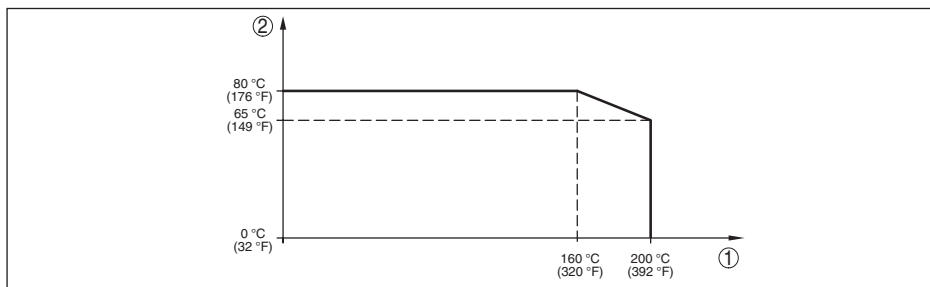
Rys. 36: Redukcja temperatury IPT-2x, wersja wykonania do +150 °C (+302 °F)

- 1 Temperatura technologiczna
- 2 Temperatura otoczenia



Rys. 37: Redukcja temperatury IPT-2x, wersja wykonania do +180 °C (+356 °F)

- 1 Temperatura technologiczna
- 2 Temperatura otoczenia



Rys. 38: Redukcja temperatury IPT-2x, wersja wykonania do +200 °C (+392 °F)

- 1 Temperatura technologiczna
- 2 Temperatura otoczenia

Ciśnienie technologiczne

Dopuszczalne ciśnienie technologiczne patrz dane "Process pressure" na tabliczce znamionowej

Obciążenie mechaniczne¹⁵⁾

¹⁵⁾ W zależności od wersji wykonania przyrządu.

Wytrzymałość na wibracje przy 5 ... 200 Hz według EN 60068-2-6 (wi- bracje przy rezonansie)	4 g
Wytrzymałość na wstrząsy	50 g, 2,3 ms według EN 60068-2-27 (wstrząs mecha- niczny) ¹⁶⁾

Dane elektromechaniczne - wersja wykonania IP66/IP67 i IP66/IP68 (0,2 bar) ¹⁷⁾

Opcja bez wlotu kabla

- Wlot kabla	M20 x 1,5; ½ NPT
- Złączka przelotowa kabla	M20 x 1,5, ½ NPT (ø kabla - patrz poniższa tabela)
- Zaślepka	M20 x 1,5; ½ NPT
- Kołpak zamykający	½ NPT

Materiał złączki przelotowej kabla / wkładka uszczelniająca	Średnica kabla			
	5 ... 9 mm	6 ... 12 mm	7 ... 12 mm	10 ... 14 mm
PA/NBR	●	●	–	●
Mosiądz, niklowany/NBR	●	●	–	–
Stal nierdzewna / NBR	–	–	●	–

Przekrój poprzeczny żyły (zaciski sprężyste)

- Drut, przewód	0,2 ... 2,5 mm ² (AWG 24 ... 14)
- Przewód z tulejką końcówki żyły	0,2 ... 1,5 mm ² (AWG 24 ... 16)

Dane elektromechaniczne - wersja wykonania IP66/IP68 (1 bar)

Kabel podłączeniowy, dane mechaniczne

- Budowa	Żyły, zabezpieczenie przed wyrwaniem kabla, kapilara wyrównawcza ciśnienia, opłot ekranowy, folia metalowa, płaszcz
- Długość standardowa	5 m (16.4 ft)
- Min. promień zagięcia (przy 25 °C/77 °F)	25 mm (0.984 in)
- Średnica	około 8 mm (0.315 in)
- Kolor - wersja wykonania PE	Czarny
- Kolor - wersja wykonania PUR	Niebieski

Kabel podłączeniowy, dane elektryczne

- Przekrój poprzeczny żyły	0,5 mm ² (AWG 20)
- Opór żył R	0,037 Ω/m (0.012 Ω/ft)

¹⁶⁾ 2 g w przypadku wersji wykonania obudowy dwukomorowej ze stali nierdzewnej

¹⁷⁾ IP66/IP68 (0,2 bar) tylko przy ciśnieniu absolutnym.

Dane elektromechaniczne - wersja wykonania IP68 (25 bar)

Kabel łączący czujnik mierzonej wartości z peryferyjną obudową, dane mechaniczne

- Budowa	Żyły, zabezpieczenie przed wyrwaniem kabla, kapilara wyrównawcza ciśnienia, opłot ekranowy, folia metalowa, płaszcz ¹⁸⁾
- Długość standardowa	5 m (16.40 ft)
- Max. długość	180 m (590.5 ft)
- Min. promień zagięcia przy 25 °C/77 °F	25 mm (0.985 in)
- Średnica	około 8 mm (0.315 in)
- Materiał	PE, PUR
- Kolor	Czarny, niebieski

Kabel łączący czujnik mierzonej wartości z peryferyjną obudową, dane elektryczne

- Przekrój poprzeczny żyły	0,5 mm ² (AWG 20)
- Rezystancja żył	0,037 Ω/m (0.012 Ω/ft)

Moduł wyświetlający i obsługowy

Wyświetlacz Wyświetlacz z podświetleniem

Wyświetlacz wartości pomiarowych

- Liczba cyfr	5
---------------	---

Elementy obsługowe

- 4 klawisze	[OK], [->], [+], [ESC]
--------------	----------------------------------

Stopień ochrony

- poluzowany	IP20
- Zamontowany w obudowie bez pokrywy	IP40

Materiały

- Obudowa	ABS
- Wziernik	Folia poliestrowa

Bezpieczeństwo działania

Bez sprzężenia zwrotnego SIL

Interfejs dla peryferyjnego modułu wyświetlającego i obsługowegoTransfer danych cyfrowy (I²C-Bus)

Przewód łączący Czterożyłowy

Wersja wykonania sondy	Rodzaj przewodu połączeniowego	
	Max. długość przewodu	Ekranowany
4 ... 20 mA/HART	50 m	●
4 ... 20 mA/HART SIL		●
Profibus PA, Foundation Fieldbus	25 m	●

¹⁸⁾ Kapilara wyrównawcza ciśnienia nie występuje w wersji Ex-d.

Zintegrowany zegar

Format daty	dzień.miesiąc.rok
Format czasu	12 h/24 h
Fabryczna strefa czasowa	CET
Niedokładność max.	10,5 minut/rok

Dodatkowa wielkość wyjściowa - temperatura układu elektronicznego

Zakres	-40 ... +85 °C (-40 ... +185 °F)
Rozdzielczość	< 0,1 K
Odchyłka pomiaru	±3 K
Podawanie wartości temperatury	
– Wyświetlacz	Poprzez moduł wyświetlający i obsługowy
– Wysyłanie	Poprzez dany sygnał wyjściowy

Zasilanie napięciem

Napięcie robocze U_B	9 ... 32 V DC
Napięcie robocze U_B z włączonym oświetleniem	13,5 ... 32 V DC
Liczba przetworników pomiarowych na każdy moduł sprzęgający DP/PA max.	32

Połączenia potencjału i elektryczne elementy separujące w przyrządzie

Moduł elektroniczny	Bez połączenia potencjałowego
Napięcie znamionowe ¹⁹⁾	500 V AC
Połączenie przewodzące	Pomiędzy zaciskiem uziemienia i metalowym przyłączem technologicznym

Zabezpieczenia elektryczne ²⁰⁾

Materiał obudowy	Wersja wykonania	Stopień ochrony według IEC 60529	Stopień ochrony według NEMA
Tworzywo sztuczne	Jednokomorowa	IP66/IP67	Type 4X
	Dwukomorowa		
Aluminium	Jednokomorowa	IP66/IP67 IP66/IP68 (0,2 bar) IP68 (1 bar)	Type 4X Type 6P -
	Dwukomorowa	IP66/IP67 IP66/IP68 (0,2 bar)	Type 4X Type 6P
Stal nierdzewna (polerowana elektrochemicznie)	Jednokomorowa	IP66/IP67 IP69K	Type 4X

¹⁹⁾ Galwaniczne odseparowanie układu elektronicznego od metalowych części przyrządu

²⁰⁾ Stopień ochrony IP66/IP68 (0,2 bar) tylko w połączeniu z ciśnieniem absolutnym.

Material obudowy	Wersja wykonania	Stopień ochrony według IEC 60529	Stopień ochrony według NEMA
Stal nierdzewna (odlew precyzyjny)	Jednokomorowa	IP66/IP67 IP66/IP68 (0,2 bar) IP68 (1 bar)	Type 4X Type 6P -
	Dwukomorowa	IP66/IP67 IP66/IP68 (0,2 bar)	Type 4X Type 6P
Stal nierdzewna	Czujnik mierzonej wartości w wersji wykonania z obudową peryferyjną	IP68 (25 bar)	-

Przyłącze zasilacza sieciowego Sieci kategorii przepięciowej III

Zastosowanie na wysokości ponad poziomem morza

- standardowo do 2000 m (6562 ft)
- z zainstalowanym zabezpieczeniem do 5000 m (16404 ft)
przepięciowym

Stopień zanieczyszczenia ²¹⁾ 2

Klasa ochrony (IEC/EN 61010-1) II

9.2 Komunikacja Profibus PA

W dalszej części przedstawiono niezbędne specyficzne dla danego przyrządu. Pogłębiające informacje na temat Profibus PA podano na stronie www.profibus.com.

Plik główny przyrządu

Plik bazowy przyrządu (GSD) zawiera dane znamionowe przyrządu Profibus-PA. Do tych danych należą np. dopuszczalna częstotliwość przekazywania danych oraz informacji o wartości diagnozy i format wartości mierzonej dostarczanej przez przyrząd PA.

Do narzędzi do projektowania układu sieciowego Profibus jest udostępniony dodatkowy plik Bitmap. On jest automatycznie instalowany wraz z integracją pliku GSD. Plik Bitmap służy do graficznego pokazywania przyrządu PA w narzędziach konfiguracyjnych.

Numer ID

Każdy przyrząd Profibus otrzymuje od organizacji użytkowników Profibus (PNO) jednoznaczny numer ID jako numer identyfikacyjny. Ten numer jest również zawarty w nazwie pliku GSD. Opcjonalnie do tego specyficznego dla producenta pliku GSD udostępnia PNO jeszcze jeden ogólny plik GSD specyficzny dla profilu. Jeżeli używany jest ten ogólny plik GSD, to za pomocą programu DTM należy zmienić przyrząd na specyficzny dla profilu numer identyfikacyjny. Standardowo przyrząd pracuje z numerem ID specyficznym dla producenta. W przypadku zastosowania przyrządu z modułem sprzęgającym SK-2 lub SK-3 nie są potrzebne żadne specjalne pliki GSD.

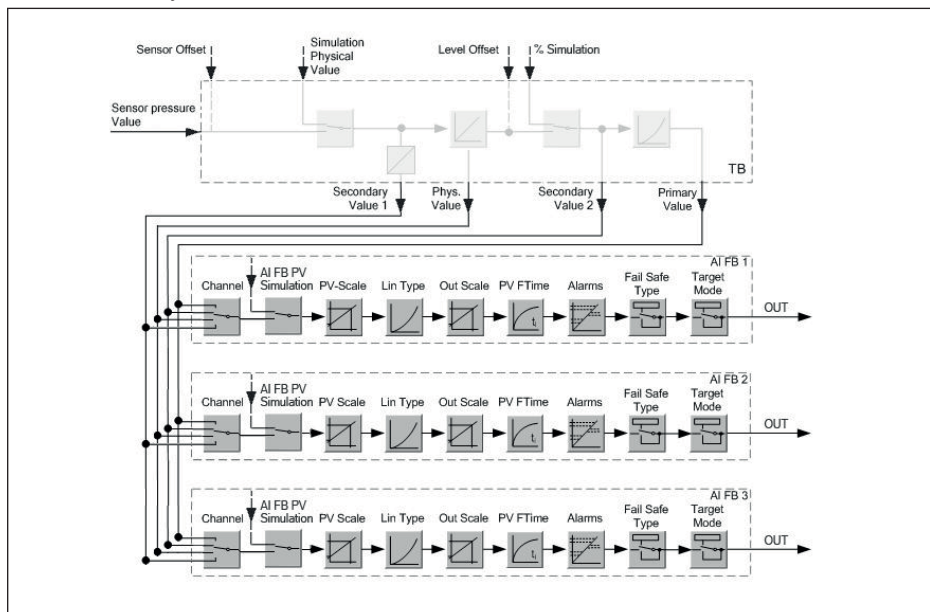
W poniższej tabeli są zestawione ID przyrządów i nazwy plików GSD.

²¹⁾ Przy zastosowaniu ze spełnionymi warunkami stopnia ochrony budowy.

ID przyrządu		Nazwa pliku GSD	
WIKA	Klasa przyrządu w profilu 3.02	WIKA	Specyficzny dla profilu
0F93 HEX	0x9702	WI0x6b0F93.GSD	PA139760.GSD (Multi_Va-riable)

Cykliczna wymiana danych

Podczas toczącej się produkcji Primary klasy 1 (np. PLC) cyklicznie odczytuje dane wartości mierzonych przez sondę. Które dane są dostępne dla PLC pokazano na poniższym blokowym schemacie ideowym.



Rys. 39: IPT-2x: Block diagram with AI FB 1 ... AI FB 3 OUT values

TB Transducer Block

FB Function Block

AI Analogue Input

Moduły przyrządów PA

Do cyklicznej wymiany danych posiada IPT-2x następujące moduły:

- AI FB1 (OUT)
 - Wartość wyjściowa AI FB1 po skalowaniu
- AI FB2 (OUT)
 - Wartość wyjściowa AI FB2 po skalowaniu
- AI FB3 (OUT)
 - Wartość wyjściowa AI FB3 po skalowaniu
- Free Place

- Ta moduł musi być używany, gdy wartość w module danych cyklicznej wymiany danych nie ma być używany (np. zastąpienie temperatury i Additional Cyclic Value)

Aktywne mogą być maksymalnie trzy moduły. Za pomocą oprogramowania do konfiguracji Profibusmaster, tymi modułami jest określana struktura cyklicznego bloku danych. Tok postępowania zależy od stosowanego oprogramowania do konfiguracji.



Uwaga:

Występują dwie wersje modułów:

- Short dla Profibusmaster, które działają tylko z jednym bajtem "Identifier Format", np. Allen Bradley
- Long dla Profibusmaster, która współpracuje tylko z bajtem "Identifier Format", np. Siemens S7-300/400

Przykłady struktury bloku danych

W poniższych przykładach pokazano, jak można łączyć moduły oraz, jaką strukturę ma przynależny blok danych.

Przykład 1

- AI FB1 (OUT)
- AI FB2 (OUT)
- AI FB3 (OUT)

Byte-No.	1	2	3	4	5	6	7	8	9	10	11	12	13	14	15
Format	IEEE-754-Floating point value				Status	IEEE-754-Floating point value				Status	IEEE-754-Floating point value				Status
Value	AI FB1 (OUT)				AI FB1	AI FB2 (OUT)				AI FB2	AI FB3 (OUT)				AI FB3

Przykład 2

- AI FB1 (OUT)
- Free Place
- Free Place

Byte-No.	1	2	3	4	5
Format	IEEE-754-Floating point value				Status
Value	AI FB1 (OUT)				AI FB1



Uwaga:

Bajty 6-15 nie są skonfigurowane w tym przykładzie.

Format danych sygnału wyjściowego

Byte4	Byte3	Byte2	Byte1	Byte0
Status	Value (IEEE-754)			

Rys. 40: Format danych sygnału wyjściowego

Bajt statusu odpowiada kodowaniu Profil 3.02 "Profibus PA Profile for Process Control Devices". Status "Wartość pomiarowa OK" jest kodowana jako 80 (hex) (Bit7 = 1, Bit6 ... 0 = 0).

Wartość mierzona jest przekazywana jest 32 bitowa liczba zmiennoprzecinkowa w formacie

IEEE-754.

Byte n								Byte n+1								Byte n+2								Byte n+3							
Bit	Bit	Bit	Bit	Bit	Bit	Bit	Bit	Bit	Bit	Bit	Bit	Bit	Bit	Bit	Bit	Bit	Bit	Bit	Bit	Bit	Bit	Bit	Bit	Bit	Bit	Bit	Bit	Bit	Bit	Bit	Bit
7	6	5	4	3	2	1	0	7	6	5	4	3	2	1	0	7	6	5	4	3	2	1	0	7	6	5	4	3	2	1	0
VZ	2 ⁷	2 ⁶	2 ⁵	2 ⁴	2 ³	2 ²	2 ¹	2 ⁰	2 ¹	2 ²	2 ³	2 ⁴	2 ⁵	2 ⁶	2 ⁷	2 ⁻⁸	2 ⁻⁹	2 ⁻¹⁰	2 ⁻¹¹	2 ⁻¹²	2 ⁻¹³	2 ⁻¹⁴	2 ⁻¹⁵	2 ⁻¹⁶	2 ⁻¹⁷	2 ⁻¹⁸	2 ⁻¹⁹	2 ⁻²⁰	2 ⁻²¹	2 ⁻²²	2 ⁻²³
Sign Bit	Exponent							Significant							Significant							Significant									

$$\text{Value} = (-1)^{VZ} \cdot 2^{(\text{Exponent} - 127)} \cdot (1 + \text{Significant})$$

Rys. 41: Format danych wartości mierzonej

Kodowanie bajtu statusu przy wartości wyjściowej PA

Dalsze informacje dotyczące kodowania bajtu statusu zamieszczono w Device Description 3.02 na stronie www.profibus.com.

Kod statusu	Opis według normy Profibus	Możliwa przyczyna
0 x 00	bad - non-specific	Aktywna aktualizacja Flash
0 x 04	bad - configuration error	<ul style="list-style-type: none"> ● Błąd kompensacji ● Błąd konfiguracji przy PV-Scale (PV-Span too small) ● Niezgodność jednostek miary ● Błąd w tabeli linearyzacji
0 x 0C	bad - sensor failure	<ul style="list-style-type: none"> ● Błąd osprzętu ● Błąd przetwornika ● Błąd pulsacji ● Błąd wyzwalacza
0 x 10	bad - sensor failure	<ul style="list-style-type: none"> ● Błąd rejestrowania wartości mierzonej ● Błąd pomiaru temperatury
0 x 1f	bad - out of service constant	Włączony tryb "Out of Service"
0 x 44	uncertain - last unstable value	Wartość zastępcza Failsafe (tryb Failsafe = "Last value" i już obowiązująca wartość mierzona od momentu włączenia)
0 x 48	uncertain substitute set	<ul style="list-style-type: none"> ● Włączenie symulacji ● Wartość zastępcza Failsafe (tryb Failsafe = "Fsafe value")
0 x 4c	uncertain - initial value	Wartość zastępcza Failsafe (tryb Failsafe = "Last valid value" i jeszcze żadna obowiązująca wartość mierzona od momentu włączenia)
0 x 51	uncertain - sensor; conversion not accurate - low limited	Wartość sondy < dolna granica
0 x 52	uncertain - sensor; conversion not accurate - high limited	Wartość sondy > górna granica
0 x 80	good (non-cascade) - OK	OK
0 x 84	good (non-cascade) - active block alarm	Static revision (FB, TB) changed (10 s aktywny, po zapisaniu parametrów kategorii Static)

Kod statusu	Opis według normy Profibus	Możliwa przyczyna
0 x 89	good (non-cascade) - active advisory alarm - low limited	Lo-Alarm
0 x 8a	good (non-cascade) - active advisory alarm - high limited	Hi-Alarm
0 x 8d	good (non-cascade) - active critical alarm - low limited	Lo-Lo-Alarm
0 x 8e	good (non-cascade) - active critical alarm - high limited	Hi-Hi-Alarm

9.3 Obliczanie odchyłki całkowitej

Odchyłka całkowita przetwornika pomiarowego ciśnienia podaje maksymalny oczekiwany błąd pomiaru występujący w praktyce zastosowań. Ona jest także nazywana praktycznym max. błędem pomiaru albo błędem użytkowym.

Zgodnie z normą DIN 16086 odchyłka całkowita F_{total} jest sumą odchyłki podstawowej F_{perf} i stabilności długotrwałej F_{stab} :

$$F_{total} = F_{perf} + F_{stab}$$

Odchyłka podstawowa F_{perf} z kolei składa się z termicznej zmiany sygnału zero i zakresu wyjściowego F_T (błąd temperatury) oraz błędu pomiarowego F_{kl} :

$$F_{perf} = \sqrt{((F_T)^2 + (F_{kl})^2)}$$

Termiczna zmiana sygnału zero i zakresu wyjściowego F_T jest podana w rozdziale "Dane techniczne". Bazowy błąd temperatury F_T jest tam graficznie przedstawiony. W zależności od wersji wykonania komórki pomiarowej i Turn Down należy mnożyć tą wartość jeszcze przez dodatkowe czynniki FMZ i FTD:

$$F_T \times FMZ \times FTD$$

Te wartości są także podane w rozdziale "Dane techniczne".

To dotyczy najpierw cyfrowego wyjścia sygnału przez HART, Profibus PA, Foundation Fieldbus albo Modbus.

W przypadku wyjścia 4 ... 20 mA dochodzi jeszcze termiczna zmiana prądu wyjściowego F_a :

$$F_{perf} = \sqrt{((F_T)^2 + (F_{kl})^2 + (F_a)^2)}$$

Do polepszenia przejrzystości zestawiono tutaj oznaczenia literowe wzorów:

- F_{total} : odchyłka całkowita
- F_{perf} : odchyłka podstawowa
- F_{stab} : stabilność długotrwała
- F_T : Termiczna zmiana sygnału zero i zakresu wyjściowego (błąd temperatury)
- F_{kl} : błąd pomiaru
- F_a : termiczna zmiana prądu wyjściowego
- FMZ: współczynnik dodatkowy wersji wykonania komórki pomiarowej
- FTD: współczynnik dodatkowy Turn Down

9.4 Obliczanie odchyłki całkowitej - przykład z praktyki

Dane

Pomiar ciśnienia w rurociągu **4 bar** (400 kPa), temperatura medium 40 °C

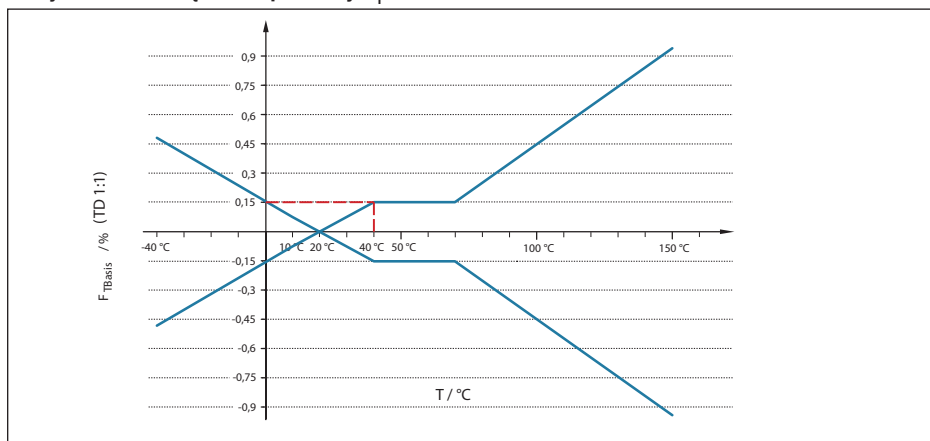
IPT-2x z zakresem pomiarowym **10 bar**, odchyłka pomiarowa < 0,1 %, przyłącze technologiczne G1 (komórka pomiarowa piezorezystancyjna)

Wymagane wartości dla błędu temperatury F_T , odchyłkę pomiarową F_{Kl} i stabilność długotrwałą F_{stab} podano w specyfikacji technicznej.

1. Obliczanie Turn Down

$TD = 10 \text{ bar}/4 \text{ bar}$, $TD = \mathbf{2,5 : 1}$

2. Wyznaczenie błędu temperatury F_T



Rys. 42: Wyznaczenie bazowego błędu temperatury dla powyższego przykładu: $F_{TBaza} = \mathbf{0,15 \%}$

Klasa dokładności	0,075 %, 0,1 %	0,2 %
Współczynnik FMZ	1	3

Tab. 33: Wyznaczenie współczynnika dodatkowego dla komórki pomiarowej dla powyższego przykładu: $F_{MZ} = \mathbf{1}$

Turn Down	TD 1 : 1	TD 2,5 : 1	TD 5 : 1	TD 10 : 1	TD 20 : 1
Współczynnik FTD	1	1,75	3	5,5	10,5

Tab. 34: Wyznaczenie współczynnika dodatkowego Turn Down dla powyższego przykładu: $F_{TD} = \mathbf{1,75}$

$$F_T = F_{TBasis} \times F_{MZ} \times F_{TD}$$

$$F_T = 0,15 \% \times 1 \times 1,75$$

$$F_T = \mathbf{0,26 \%}$$

3. Wyznaczenie błędu pomiaru i stabilności długotrwałej

Klasa dokładności	Nielineowość, histereza i brak powtarzalności	
	TD ≤ 5 : 1	TD > 5 : 1
0,05 %	< 0,05 %	< 0,01 % x TD
0,1 %	< 0,1 %	< 0,02 % x TD
0,2 %	< 0,2 %	< 0,04 % x TD

Tab. 35: Wyznaczenie błędu pomiaru z tabeli: $F_{Kl} = 0,1 \%$

Wersja wykonania	
Zakresy pomiarowe > 1 bar	< 0,1 % x TD/rok
Zakresy pomiarowe > 1 bar, ciecz przekazująca ciśnienie: olej syntetyczny, membrana Elgiloy (2.4711)	< 0,15 % x TD/rok
Zakres pomiarowy 1 bar	< 0,15 % x TD/rok
Zakres pomiarowy 0,4 bar	< 0,35 % x TD/rok

Tab. 36: Wyznaczenie stabilności długotrwałej na podstawie tabeli, w skali jednego roku: $F_{stab} = 0,1 \% \times TD/rok$

4. Obliczenie odchyłki całkowitej - cyfrowe wyjścia sygnałowe

- 1. Etap: dokładność podstawowa F_{perf}

$$F_{perf} = \sqrt{((F_T)^2 + (F_{Kl})^2)}$$

$$F_T = 0,26 \%$$

$$F_{Kl} = 0,1 \%$$

$$F_{perf} = \sqrt{(0,26 \%)^2 + (0,1 \%)^2}$$

$$F_{perf} = 0,28 \%$$

- 2. Etap: odchyłka całkowita F_{total}

$$F_{total} = F_{perf} + F_{stab}$$

$$F_{perf} = 0,28 \%$$
 (rezultat z etapu 1)

$$F_{stab} = (0,1 \% \times TD)$$

$$F_{stab} = (0,1 \% \times 2,5)$$

$$F_{stab} = 0,25 \%$$

$$F_{total} = 0,28 \% + 0,25 \% = 0,53 \%$$

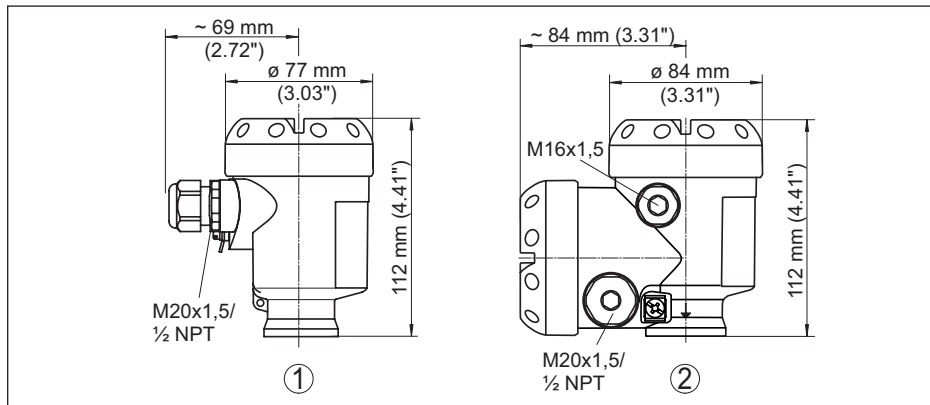
Tym samym odchyłka całkowita pomiaru wynosi 0,53 %.

Odchyłka pomiarowa wyrażona w barach: 0,53 % z 4 bar = 0,021 bar

Ten przykład uwidacznia, że błąd pomiarowy w praktyce może być znacznie wyższy niż dokładność podstawowa. Przyczyną jest wpływ temperatury i Turn Down.

9.5 Wymiary

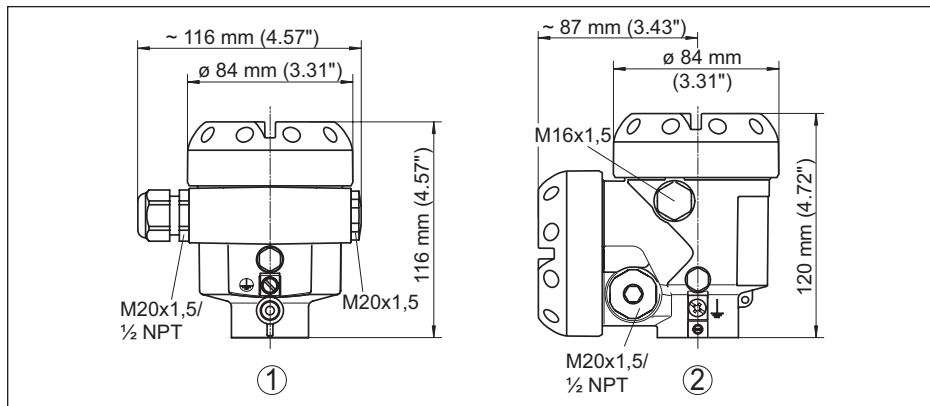
Obudowa z tworzywa sztucznego



Rys. 43: Wersje wykonania obudowy ze stopniem ochrony IP66/IP67 (z zainstalowanym modulem wyświetlającym i obsługowym zwiększa się wysokość przyrządu o 9 mm/0.35 in)

- 1 Jednokomorowa z tworzywa sztucznego
- 2 Dwukomorowa z tworzywa sztucznego

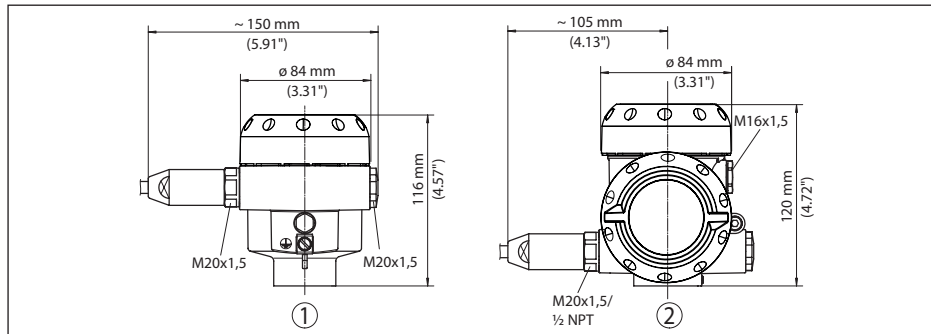
Obudowa aluminiowa



Rys. 44: Wersje wykonania obudowy ze stopniem ochrony IP66/IP68 (0,2 bar), (z zainstalowanym modulem wyświetlającym i obsługowym zwiększa się wysokość przyrządu o 9 mm/0.35 in)

- 1 Jednokomorowa z aluminium
- 2 Dwukomorowa z aluminium

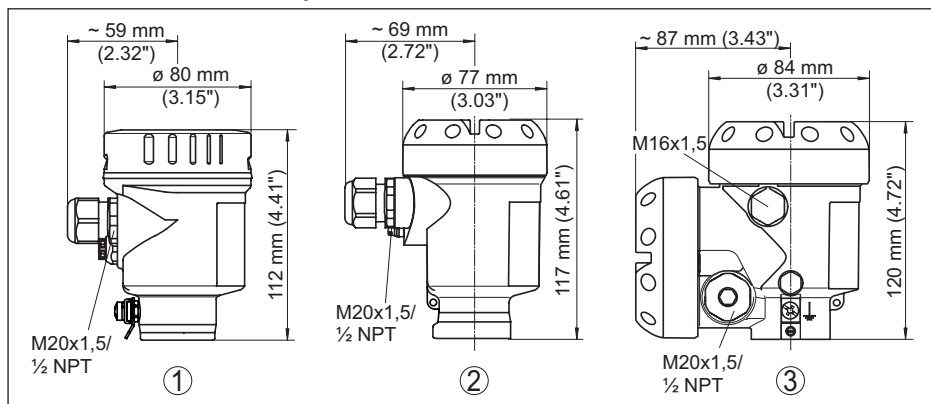
Obudowa aluminiowa ze stopniem ochrony IP66/IP68 (1 bar)



Rys. 45: Wersje wykonania obudowy ze stopniem ochrony IP66/IP68 (1 bar), (z zainstalowanym modulem wyświetlającym i obsługowym zwiększa się wysokość przyrządu o 9 mm/0.35 in)

- 1 Jednokomorowa z aluminium
- 2 Dwukomorowa z aluminium

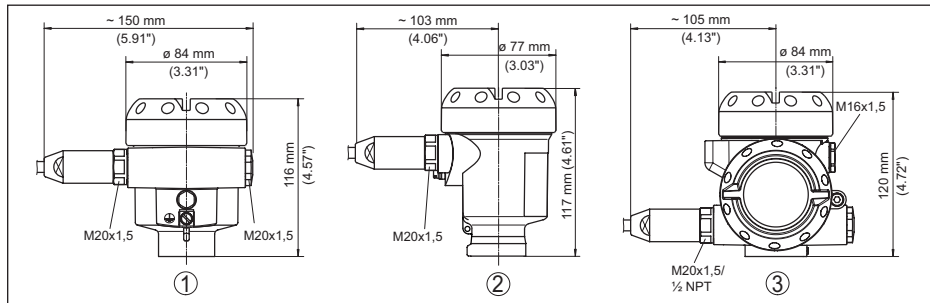
Obudowa ze stali nierdzewnej



Rys. 46: Wersje wykonania obudowy ze stopniem ochrony IP66/IP68 (0,2 bar), (z zainstalowanym modulem wyświetlającym i obsługowym zwiększa się wysokość przyrządu o 9 mm/0.35 in)

- 1 Jednokomorowa ze stali nierdzewnej (polerowana elektrochemicznie)
- 2 Jednokomorowa ze stali nierdzewnej (odlew precyzyjny)
- 2 Dwukomorowa ze stali nierdzewnej (odlew precyzyjny)

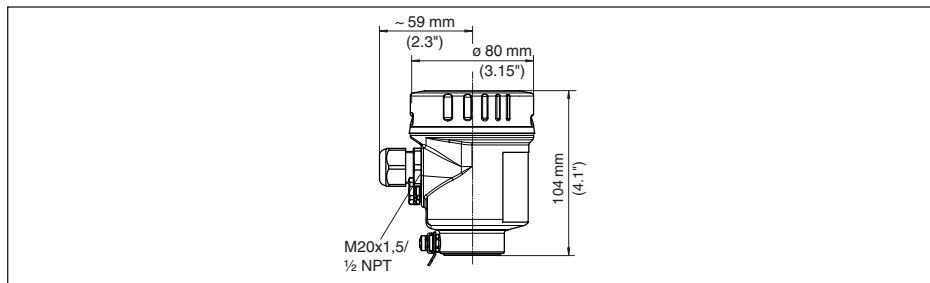
Obudowa ze stali nierdzewnej o stopniu ochrony IP66/IP68, (1 bar)



Rys. 47: Wersje wykonania obudowy ze stopniem ochrony IP66/IP68 (1 bar), (z zainstalowanym modulem wyświetlającym i obsługowym zwiększa się wysokość przyrządu o 9 mm/0.35 in)

- 1 Jednokomorowa ze stali nierdzewnej (polerowana elektrochemicznie)
- 2 Jednokomorowa ze stali nierdzewnej (odlew precyzyjny)
- 2 Dwukomorowa ze stali nierdzewnej (odlew precyzyjny)

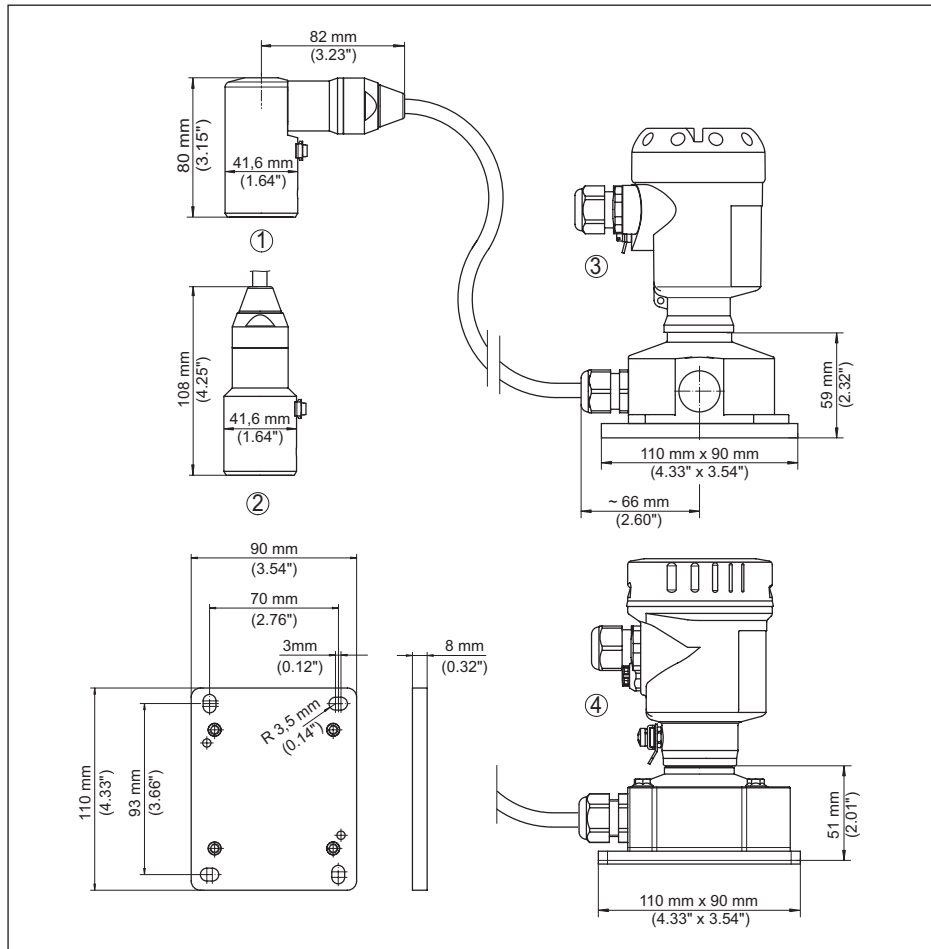
Obudowa ze stali nierdzewnej o stopniu ochrony IP69K



Rys. 48: Wersje wykonania obudowy ze stopniem ochrony IP69K (z zainstalowanym modulem wyświetlającym i obsługowym zwiększa się wysokość przyrządu o 9 mm/0.35 in)

- 1 Jednokomorowa ze stali nierdzewnej (polerowana elektrochemicznie)

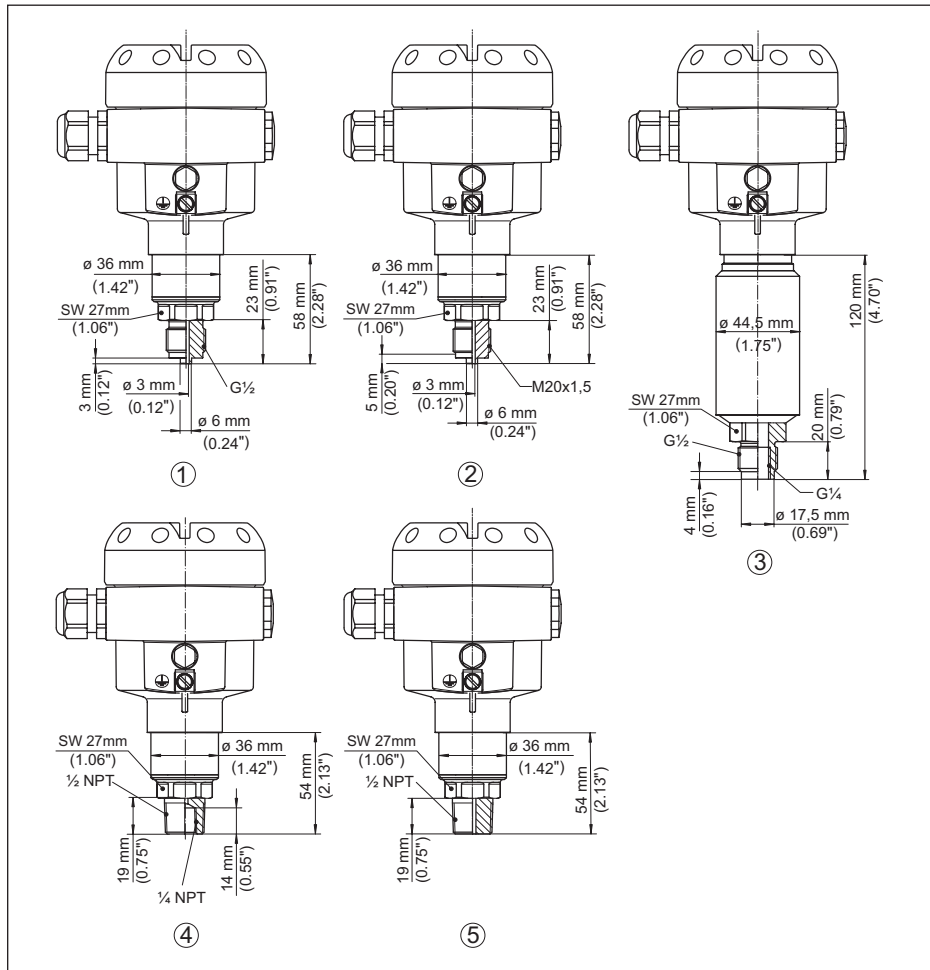
Obudowa peryferyjna w wersji wykonania IP68 (25 bar)



Rys. 49: Wersja wykonania IP68 (25 bar) z obudową peryferyjną

- 1 Boczny wylot kabla
- 2 Osiowy wylot kabla
- 3 Jednokomorowa z tworzywa sztucznego
- 4 Jednokomorowa ze stali nierdzewnej (polerowana elektrochemicznie)

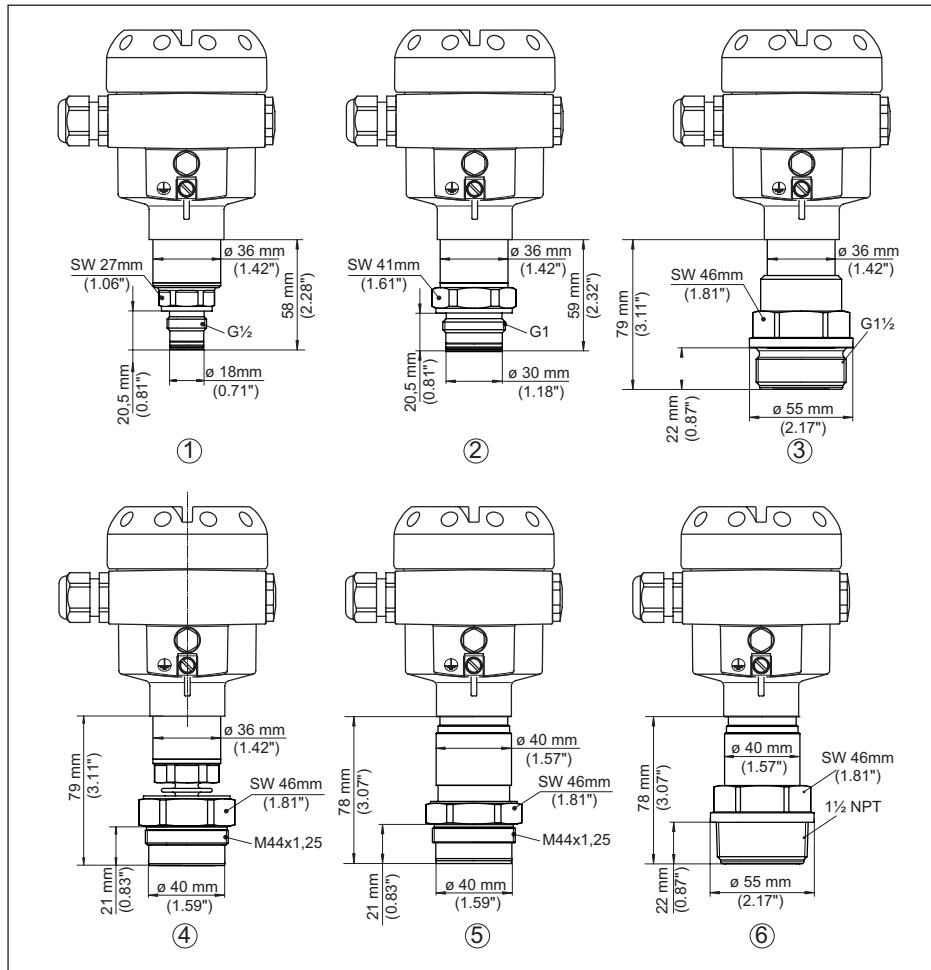
IPT-2x, przyłącze gwintowane czołowo nie współpłaszczyznowe



Rys. 50: IPT-2x, przyłącze gwintowane czołowo nie współpłaszczyznowe

- 1 $G\frac{1}{2}$ przyłącze manometru (EN 837)
- 2 $M20 \times 1,5$ przyłącze manometru (EN 837)
- 3 $G\frac{1}{2}$ A wewnętrzny $G\frac{1}{4}$ (ISO 228-1)
- 4 $\frac{1}{2}$ NPT, wewnętrzny $\frac{1}{4}$ NPT (ASME B1.20.1)
- 5 $\frac{1}{2}$ NPT PN 1000

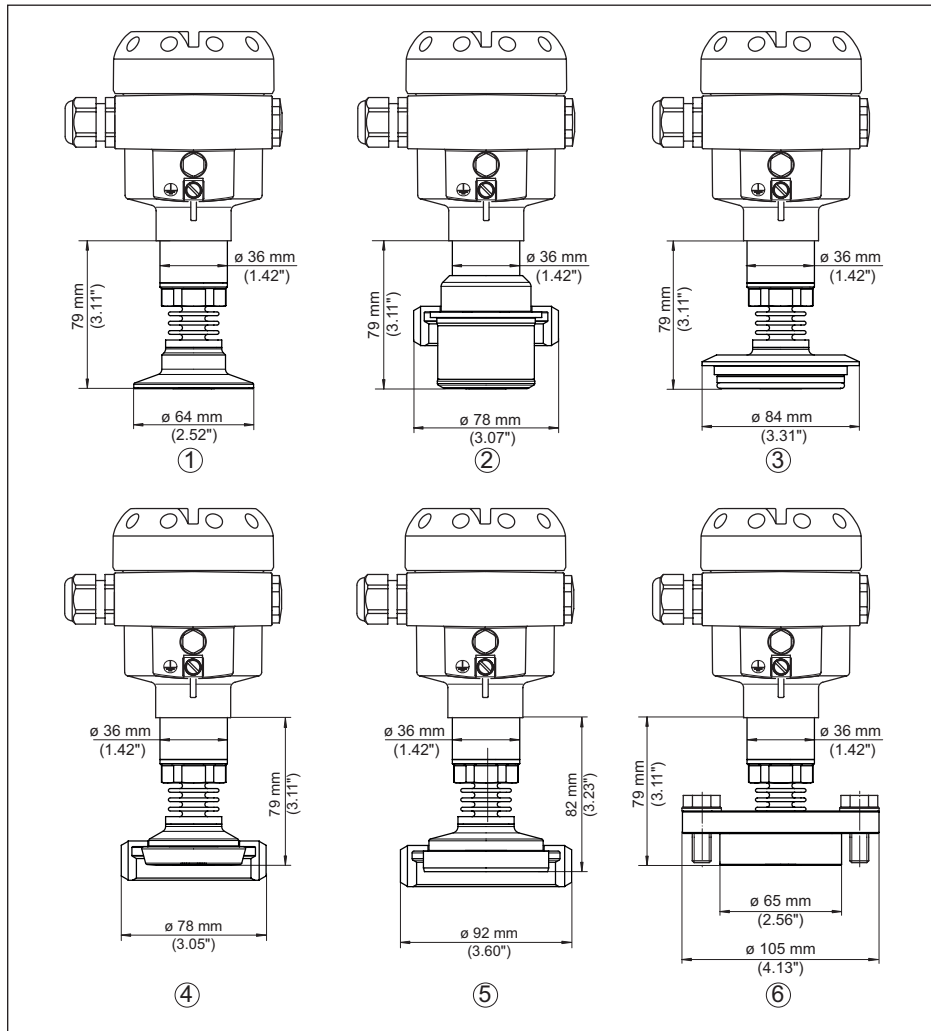
IPT-2x, przyłącze gwintowane czołowo współpłaszczyznowe



Rys. 51: IPT-2x, przyłącze gwintowane czołowo współpłaszczyznowe

- 1 G $\frac{1}{2}$ (ISO 228-1) z uszczelką o-ring
- 2 G1 (ISO 228-1) z uszczelką o-ring
- 3 G $\frac{1}{2}$ (DIN3852-A)
- 4 M44 x 1,25 DIN 13; śruba dociskająca: aluminium
- 5 M44 x 1,25 DIN 13; śruba dociskająca: 316L
- 6 1 $\frac{1}{2}$ NPT (ASME B1.20.1)

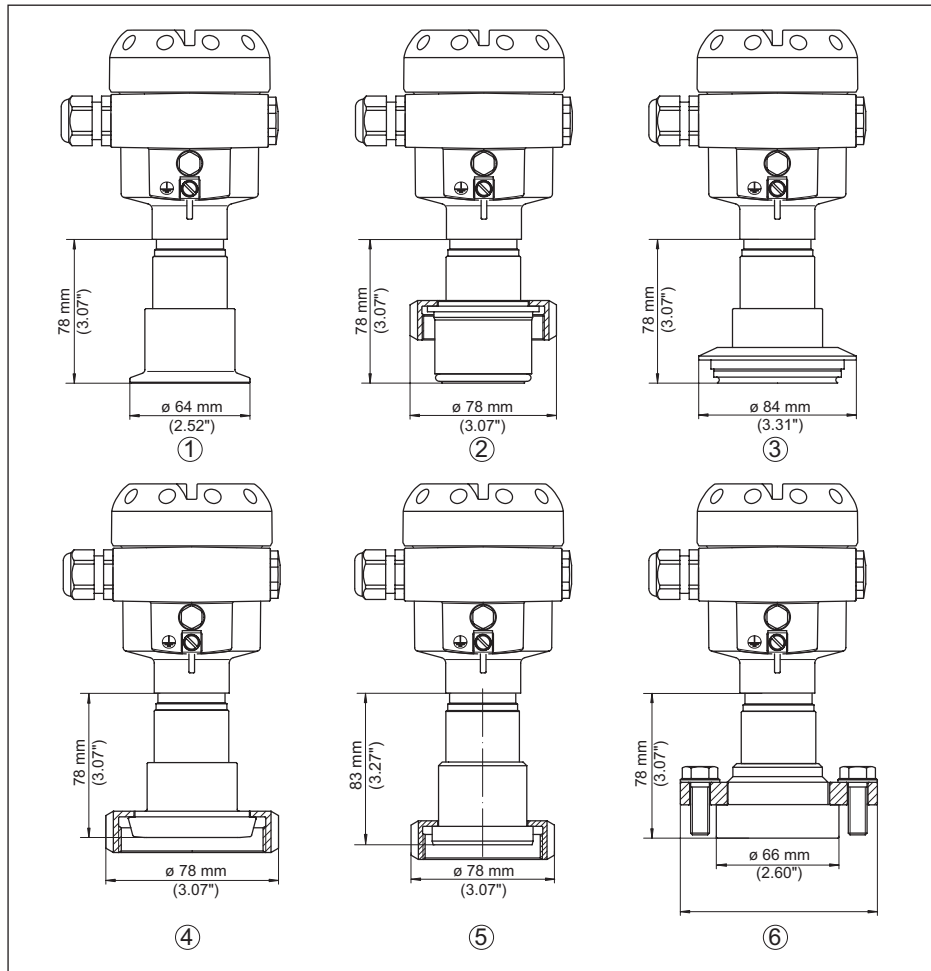
IPT-2x, przyłącze higieniczne 150 °C (komórka pomiarowa piezorezystancyjna/DMS)



Rys. 52: IPT-2x, przyłącze higieniczne 150 °C (komórka pomiarowa piezorezystancyjna/DMS)

- 1 Clamp 2" PN16 ($\varnothing 64$ mm) DIN 32676, ISO 2852
- 2 Przyłącze higieniczne z nakrętką łączącą F 40 PN 25
- 3 Varivent N 50-40 PN 25
- 4 Króciec DN 40 PN 40, DIN 11851
- 5 Króciec DN 50 PN 25 kształt A, DIN 11864
- 6 DRD PN 40

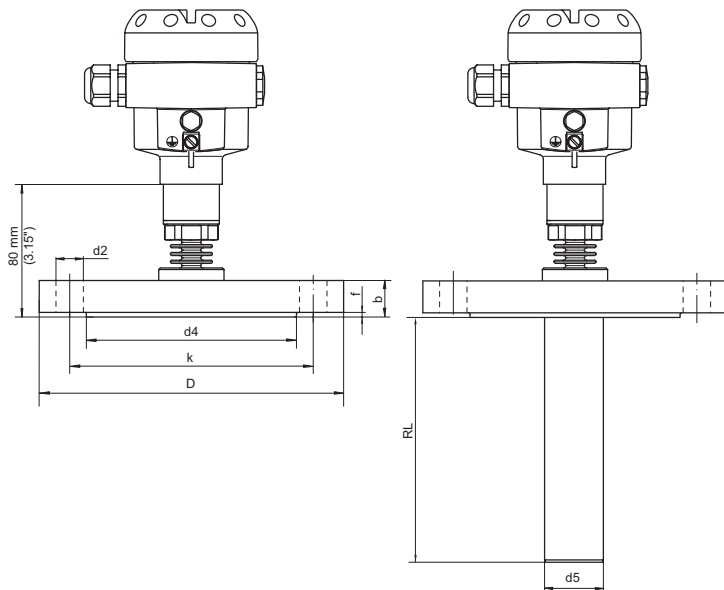
IPT-2x, przyłącze higieniczne 150 °C (metalowa/ceramiczna komórka pomiarowa)



Rys. 53: IPT-2x, przyłącze higieniczne 150 °C (metalowa/ceramiczna komórka pomiarowa)

- 1 Clamp 2" PN16 (ø64mm) DIN 32676, ISO 2852
- 2 Przyłącze higieniczne z nakrętką łączącą F 40 PN 25
- 3 Varivent N 50-40 PN 25
- 4 Króciec DN 40 PN 40, DIN 11851
- 5 Króciec DN 50 PN 25 kształt A, DIN 11864
- 6 DRD PN 40

IPT-2x, przyłącze kołnierowe 150 °C (komórka pomiarowa piezorezystancyjna/DMS)

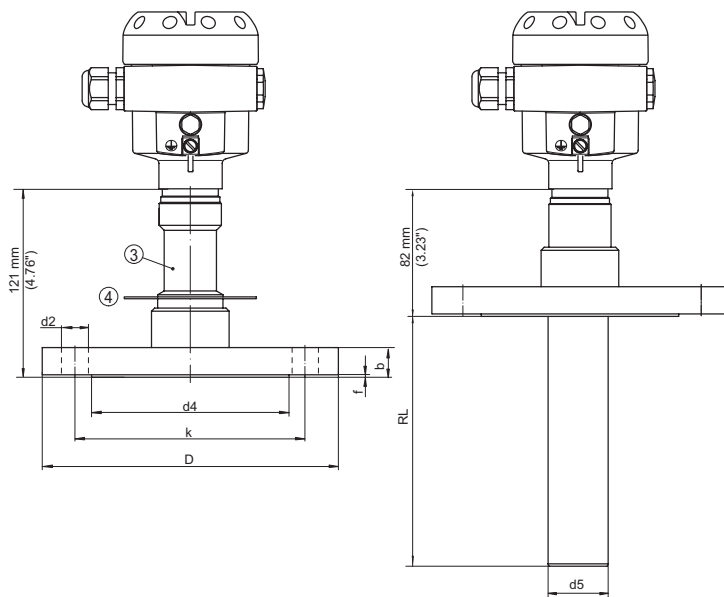


mm	DN	PN	D	b	k	d2	d4	f	RL	d5
①	40	40	150	18	110	4xø18	88	3	-	-
	50	40	165	20	125	4xø18	102	3	-	-
	80	40	200	24	160	8xø18	138	3	-	-
	100	40	235	24	190	8xø22	162	3	-	-
	150	16	285	22	240	8xø22	212	3	-	-
	50	40	165	20	125	4xø18	102	3	③	④
inch										
①	40	40	5.91"	0.71"	4.33"	4xø 0.71"	3.47"	0.12"	-	-
	50	40	6.50"	0.79"	4.92"	4xø 0.71"	4.02"	0.12"	-	-
	80	40	7.87"	0.95"	6.30"	8xø 0.71"	5.43"	0.12"	-	-
	100	40	9.25"	0.95"	7.48"	8xø 0.87"	6.38"	0.12"	-	-
	150	16	11.22"	0.87"	9.45"	8xø 0.87"	8.35"	0.12"	-	-
	50	40	6.50"	0.79"	4.92"	4xø 0.71"	4.02"	0.12"	③	④
②	2"	150 lbs	6.00"	0.75"	4.75"	4xø 0.75"	3.62"	0.06"	-	-
	3"	150 lbs	7.50"	0.94"	6"	4xø 0.75"	5"	0.06"	-	-

Rys. 54: IPT-2x, przyłącze kołnierowe 150 °C (komórka pomiarowa piezorezystancyjna/DMS)

- 1 Przyłącze kołnierowe według DIN 2501
- 2 Przyłącze kołnierowe według ASME B16,5
- 3 Specyficznie dla zamówienia
- 4 Specyficznie dla zamówienia

IPT-2x, przyłącze kołnierowe 180 °C/200 °C (komórka pomiarowa ceramiczna/metalowa)



	mm	DN	PN	D	b	k	d2	d4	f	RL	d5
①		40	40	150	18	110	4xø18	88	3	-	-
		50	40	165	20	125	4xø18	102	3	-	-
		80	40	200	24	160	8xø18	138	3	-	-
		100	40	235	24	190	8xø22	162	3	-	-
		150	40	300	28	250	8xø26	218	3	-	-
		50	40	165	20	125	4xø18	102	3	⑤	⑥
①	inch										
		40	40	5.91"	0.71"	4.33"	4xø 0.71"	3.47"	0.12"	-	-
		50	40	6.50"	0.79"	4.92"	4xø 0.71"	4.02"	0.12"	-	-
		80	40	7.87"	0.95"	6.30"	8xø 0.71"	5.43"	0.12"	-	-
		100	40	9.25"	0.95"	7.48"	8xø 0.87"	6.38"	0.12"	-	-
		150	40	11.81"	1.10"	9.84"	8xø 1.02"	8.58"	0.12"	-	-
②		50	40	6.50"	0.79"	4.92"	4xø 0.71"	4.02"	0.12"	⑤	⑥
		2"	150 lbs	5.91"	0.77"	4.75"	4xø 0.75"	3.62"	0.12"	-	-
		3"	150 lbs	7.48"	0.96"	6"	4xø 0.75"	5"	0.12"	-	-

Rys. 55: IPT-2x, przyłącze kołnierowe 180 °C/200 °C (komórka pomiarowa ceramiczna/metalowa)

- 1 Przyłącze kołnierowe według DIN 2501
- 2 Przyłącze kołnierowe według ASME B16,5
- 3 Z adapterem wysokotemperaturowym do 180 °C
- 4 Osłona blaszana do ochrony przed temperatura do 200 °C
- 5 Specyficznie dla zamówienia
- 6 Specyficznie dla zamówienia

9.6 Znak towarowy

Wszystkie użyte nazwy marek, nazwy handlowe i firm stanowią własność ich prawowitych właścicieli/autorów.

INDEX

A

Adresowanie programowe 33
 Adresowanie sprzętowe 33
 Adres przyrządu 33
 AI FB1 Function Block 38

B

Bajt statusu wartości wyjściowej PA 74

C

Channel 39
 Cykliczna wymiana danych 72
 Czynności serwisowe 48

D

Dostęp serwisowy 43

F

Format danych sygnału wyjściowego 73

J

Jednostka skalowania 39

K

Kody błędów 50, 51, 52
 Kompensacja 37, 38
 – Ciśnienie technologiczne 36, 37
 – Jednostka miary 34
 Koncepcja uszczelnienia 11
 Kopiowanie ustawień sondy 43
 Korekcja położenia 35

L

Linearyzacja 38

M

Menu główne 32
 Miejsce pomiaru 18, 19, 20
 Moduły PA 72

N

NAMUR NE 107 49
 Nastawienie daty/zegara 42

O

Obsługa
 – System 31

P

Pamięć wartości pomiarowych 48

Pamięć zdarzeń 49

Plik główny przyrządu 71
 Plik GSD 71
 Podświetlenie wyświetlacza 41
 Pomiar ciśnienia technologicznego 18
 Przelączanie języka 40
 Przykłady parametrów 35
 Przyłącze elektryczne 22

R

Reset 42

S

Skalowanie 39
 Struktura bloku danych 73
 Symulacja 42

T

Tłumienie 39

U

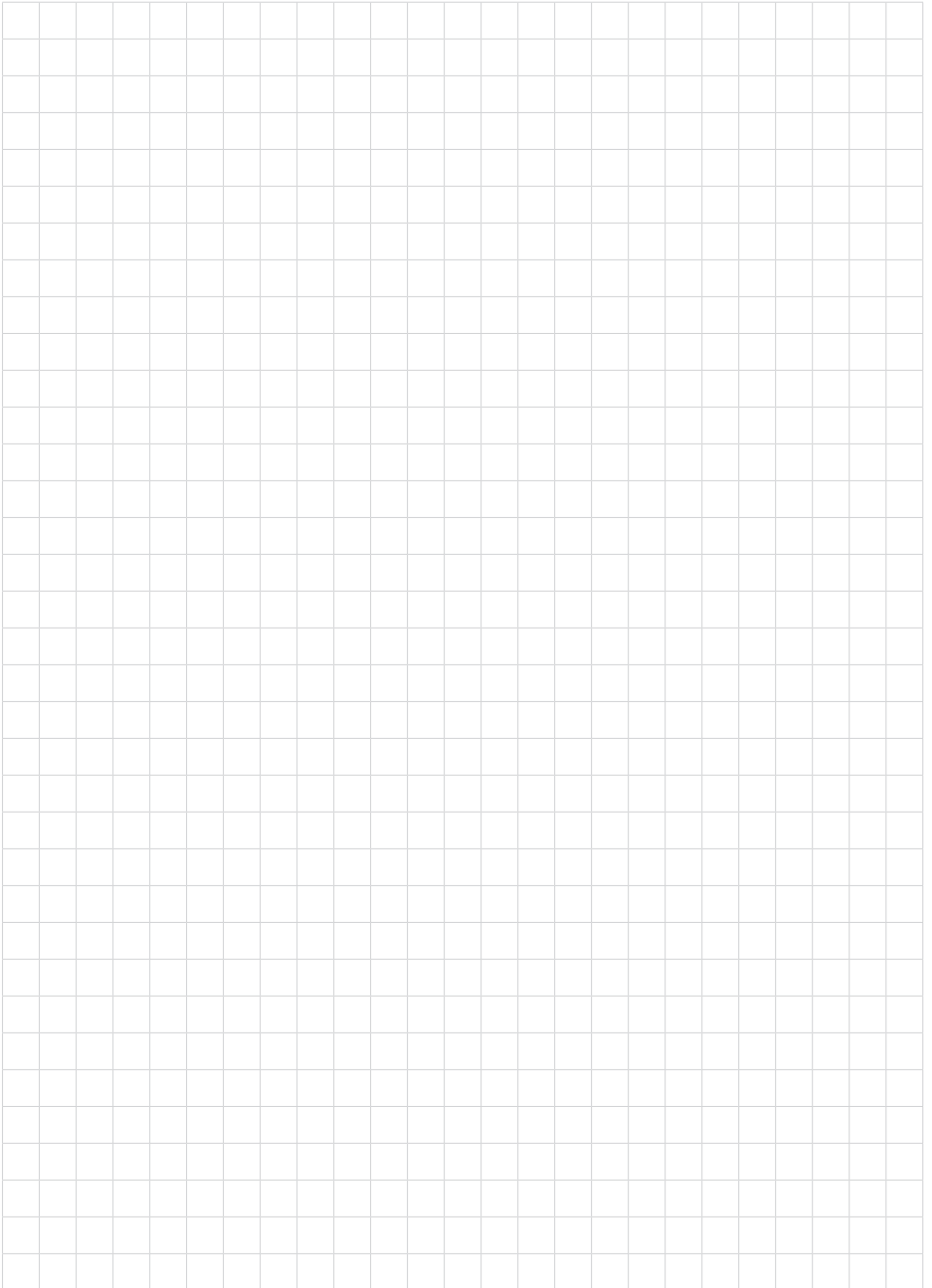
Ustawienia wyświetlacza 41
 Usterka
 – Usuwanie 52
 Usuwanie usterek 52

W

Wskaźnik wartości szczytowych 41, 42
 Wyrównywanie ciśnienia 17, 18
 – Ex d 16
 – Standard 16

Z

Zasada działania 9
 Zastosowania w atmosferze tlenowej 15





Printing date:

Wszelkie dane dotyczące zakresu dostawy, zastosowań, praktycznego użycia i warunków działania urządzenia odpowiadają informacjom dostępnym w chwili drukowania niniejszej instrukcji.



WIKA Alexander Wiegand SE & Co. KG

Alexander-Wiegand-Straße 30

63911 Klingenberg

Germany

Phone (+49) 9372/132-0

Fax (+49) 9372 132-406

E-mail: info@wika.de

www.wika.de

52756-PL-210108