

手持式液压主轴泵

型号 CPP1000-M, CPP1000-L

威卡 (WIKA) 数据资料 CT 91.05



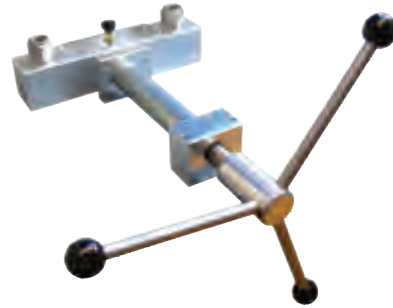
更多认证
详见第2页

应用

- 校准服务公司和服务业
- 直接在现场进行校准
- 维护和服务设施
- 可产生液压压力最高达100MPa (14,500psi)

功能特性

- 泵体内安装有平稳转动的精密主轴
- 集成油杯
- 可移动星形手柄
- 可自由旋转的测试连接 (即用户可根据应用需要自由调节仪表方向)
- 通过微调阀精确设定测试压力 (可选型号CPP1000-M)



手持式主轴泵，型号 CPP1000-M



手持式主轴泵，型号 CPP1000-L

描述

应用领域

手持式主轴泵可用于产生压力，使用户可通过对比测量实现机械和电子压力测量仪表的测试、调节和校验。这些压力测试可以在实验室、车间或现场测量点执行。

易于使用

型号CPP1000-M和CPP1000-L手持式主轴泵主要用于测试和校准小体积的压力测量仪表。具有较大体积的测试项目和参考仪表应预先填充在测试泵外部，或者使用可用作测试连接附件的截止阀直接通过手持式主轴泵简单方便地填充。

CPP1000-L带有窄后法兰、密封储层和内置标准的微调阀的外壳。

对于CPP1000-M，微调阀可作为附件使用，是安装的选项之一。测试连接为G $\frac{1}{2}$ 母螺纹。相应的螺纹适配器可用于校准具有不同连接螺纹的仪表。

易于操作

将待测仪表和一个高准确度的基准测量仪连接到试压泵，然后启动试压泵。测试泵启动之后会在待测仪表和基准测量仪表上施加相同的压力。这样一来，用户通过对比任意给定压力条件下两个仪表的测量值，就能校准或调节待测仪表。

规格

	CPP1000-M	CPP1000-L
压力范围	0 ... 100 MPa (0 ... 14,500 psi)	
传压介质	液压油，基于矿物油或纯蒸馏水 ¹⁾ (不适合使用水基液压力)	
储层	110 cm ³	55 cm ³
压力连接		
测试连接	2 x G 1/2 母螺纹，可自由旋转，带O-型圈	
测试连接间的距离	200 mm (7.9 in)	115 mm (4.5 in)
主轴泵活塞		
活塞直径	8 mm (0.3 in)	
每次旋转的容积排量	约0.1 cm ³	
总容积排量	约3.9 cm ³	
压力微调	可选，参见配件	侧面微调阀
材料		
气缸	铜	
活塞直径	不锈钢	
后法兰	铝	
密封件	FKM, NBR; 可选 EPDM ²⁾	FKM, NBR
仪表基座		
固定安装	2 x Ø 6.4 mm (0.3 in)，通过前法兰内的钻孔	
尺寸 (长 x 宽 x 高)	420 x 280 x 103 mm (16.5 x 11.0 x 4.1 in)	420 x 240 x 103 mm (16.5 x 9.5 x 4.1 in)
重量	6.3 kg (13.89 lbs.)	5.6 kg (12.35 lbs.)

1) 可按需提供其他传压介质

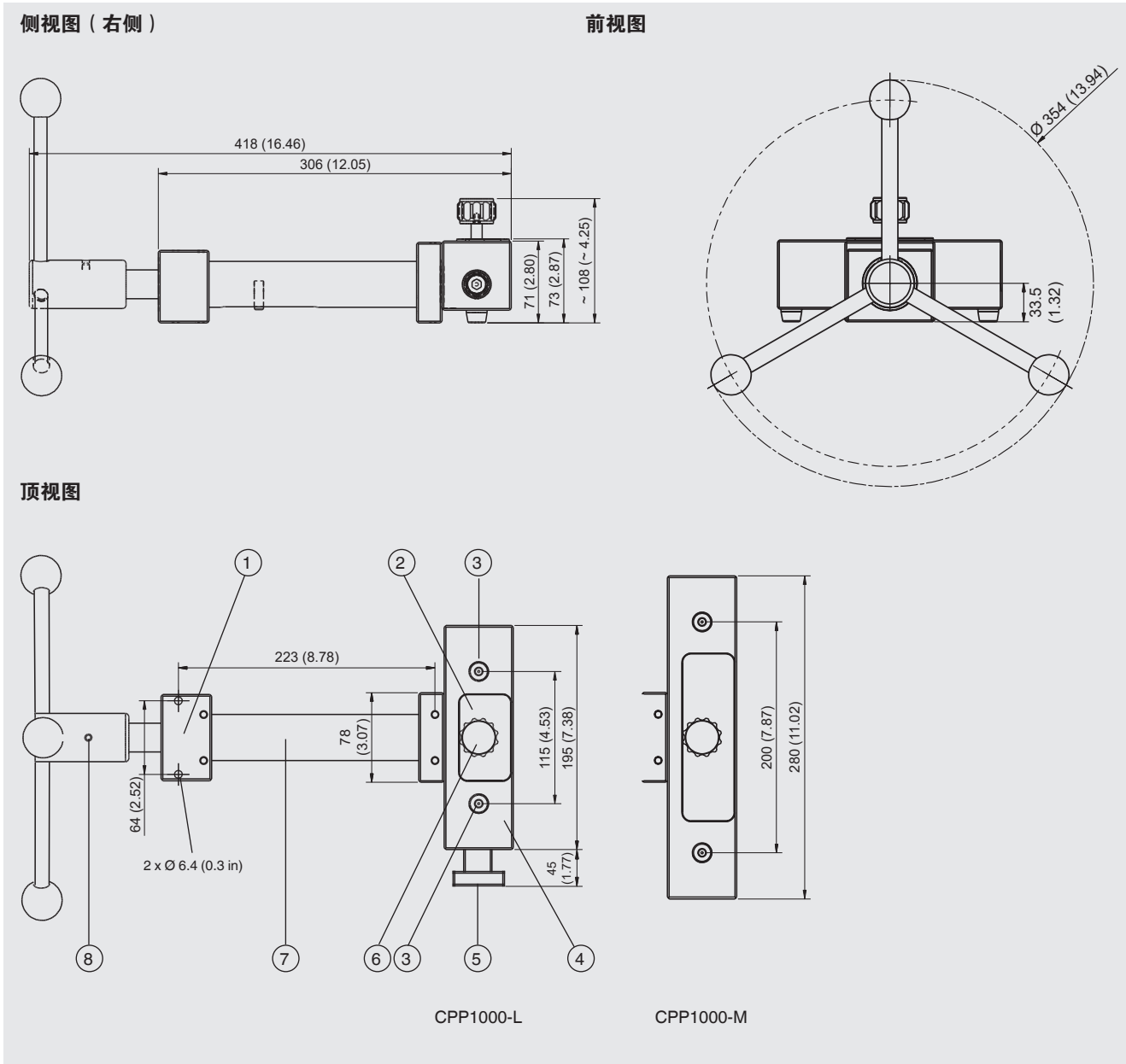
2) 使用EPDM实体 (适用于腐蚀性介质)，可将Skydrol® 或制动液用作传压介质

认证

标志	描述	国家
EAC	EAC 机械指令	欧亚经济共同体
-	MTSCHS 允许调试	哈萨克斯坦

更多认证和证书请登录网站

尺寸【mm (英寸)】



- ① 前法兰, 有 2 个固定孔, 直径: 6.4 mm (0.3 in)
- ② 介质容器
- ③ 测试接头, G 1/2 母螺纹, 可自由旋转, 带 O-型圈
- ④ 后法兰
- ⑤ 微调阀 (CPP1000-M 型的可选配件)
- ⑥ 容器截止阀
- ⑦ 带丝杠和活塞的气缸
- ⑧ 带弹簧式止推垫的星形手柄

建议的参考压力测量仪表

CPG1000 型精密数字压力表

测量范围：达1,000 MPa (150,000 psi)

准确度：FS0.025%

更多规格可参见数据资料 CT 10.51



CPH6300 型手持式压力数显仪

测量范围：达100 MPa (14,500 psi)

准确度：FS0.1%

更多规格可参见数据资料 CT 12.01



CPH6400 型精密手持式压力数显仪

测量范围：达700 MPa (101,500 psi)

准确度：FS0.025%

更多规格可参见数据资料 CT 14.01



CPH6000 型过程校准仪

测量范围：达600 MPa (87,000 psi)

准确度：FS0.025%

更多规格可参见数据资料 CT 15.01



校准软件

WIKA-CAL 校准软件，可生成校准证书或记录仪协议

更多规格可参见数据资料 CT 95.10



相似产品

CPP700-H和CPP1000-H 型手持式液压试压泵

测量范围：达100 MPa (14,500 psi)

传送介质：油或水

更多规格可参见数据资料 CT 91.07

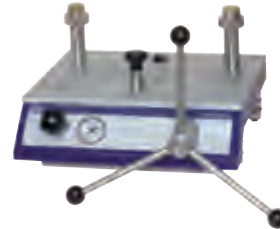


CPP1000-X和CPP1600-X 型比较式液压试压泵

测量范围：达160 MPa (23,200 psi)

传送介质：油或水

更多规格可参见数据资料 CT 91.12



带压力源的全套测试服务箱

校准箱带CPH6000 型过程校准仪及CPP1000-L 型手持式主轴泵，压力可达100 MPa(14,500 psi)。

箱内包含：

- 装有CPH6000 型过程校准仪的运输箱
- CPP1000-L 型手持式液压主轴泵，压力达100 MPa(14.500 psi)
- 传感器外部操作用缆线
- 带接线端子的测试电缆组
- 充电器
- 接口缆线
- 密封组件
- 多个CPT6000 参考压力传感器之间的隔块

更多规格可参见数据资料 CT 15.01。



基础版包含液压生成装置

配件

CPP1000-M配件		订货编号
描述		CPP-A-6
	工作介质 塑料瓶内 VG22 矿物油，容量为 1 升	-60-
	截止阀 标准版；（建议连接的体积 > 4 cm ³ 时使用）	-61-
	EPDM版；（建议连接的体积 > 4 cm ³ 时使用）	-62-
	微调阀 标准版	-63-
	EPDM版	-64-
	盲塞 G ½ 外螺纹，材料：铜	-65-
	O-型圈组 标准版，包含10个测试连接用密封件，材料：FKM/FPM	-66-
	包含10个测试连接用密封件，材料：EPDM	-67-
	维修套件 标准版，手持式液压主轴泵	-68-
	EPDM版，手持式液压主轴泵	-69-
	连接适配器 G ½ 公螺纹至 G ⅜ 母螺纹，最大压力 25 MPa (3,600 psi)，材料：铜	-6A-
	G ½ 公螺纹至 G ¼ 母螺纹，最大压力 100 MPa (14,500 psi)，材料：1.4571	-6B-
	G ½ 公螺纹至 G ⅝ 母螺纹，最大压力 60 MPa (8,700 psi)，材料：铜	-6C-
	G ½ 公螺纹至 M20 x 1.5 母螺纹，最大压力 100 MPa (14,500 psi)，材料：1.4571	-6D-
	G ½ 公螺纹至 ¼ NPT 母螺纹，最大压力 100 MPa (14,500 psi)，材料：1.4571	-6E-
	G ½ 公螺纹至 ½ NPT 母螺纹，最大压力 100 MPa (14,500 psi)，材料：1.4571	-6F-
	90° 角接头 测试项带背面安装接头，NBR密封	-6G-
	替换水箱盖 标准版，包含截止阀	-6H-
	EPDM版，包含截止阀	-6I-
订单信息，按您所需		
1. 订货编号：CPP-A-6		↓
2. 可选：		[]

CPP1000-L配件		订货编号
描述		CPP-A-7
	工作介质 塑料瓶内 VG22 矿物油，容量为 1 升	-70-
	截止阀 建议连接的体积 > 4 cm ³ 时使用	-71-
	微调阀	-72-
	盲塞 G ½ 外螺纹，材料：铜	-73-
	O-型圈组 包含10个测试连接用密封件，材料：FKM/FPM	-74-
	维修套件 手持式液压主轴泵	-75-
	连接适配器 G ½ 公螺纹至 G ⅜ 母螺纹，最大压力 25 MPa (3,600 psi)，材料：铜	-76-
	G ½ 公螺纹至 G ¼ 母螺纹，最大压力 100 MPa (14,500 psi)，材料：1.4571	-77-
	G ½ 公螺纹至 G ⅝ 母螺纹，最大压力 60 MPa (8,700 psi)，材料：铜	-78-
	G ½ 公螺纹至 M20 x 1.5 母螺纹，最大压力 100 MPa (14,500 psi)，材料：1.4571	-79-
	G ½ 公螺纹至 ¼ NPT 母螺纹，最大压力 100 MPa (14,500 psi)，材料：1.4571	-7A-
	G ½ 公螺纹至 ½ NPT 母螺纹，最大压力 100 MPa (14,500 psi)，材料：1.4571	-7B-
	90° 角接头 测试项带背面安装接头，NBR密封	-7C-
	替换水箱盖 包含截止阀	-7D-
	替换密封件 用于水箱盖	-7E-
订单信息，按您所需		
		1.订货编号：CPP-A-7 2.可选：
		↓ []

CPP1000-M 型手持式主轴泵

供货范围

- 注水用手持式主轴泵、压力源和压力微调装置1)
- 星型手柄
- 两种测试连接，带G 1/2 母螺纹，松的活接接头带O-型圈
- 操作说明

1) 交付时，手持式主轴泵未填充

CPP1000-L 型手持式主轴泵

供货范围

- 注水用手持式主轴泵、压力源和压力微调装置1)
- 星型手柄
- 两种测试连接，带G 1/2 母螺纹，松的活接接头带O-型圈
- 微调阀
- 操作说明

订购信息

CPP1000-M / 介质/特殊油 / 微调阀 / 截止阀 / 阀门安装 / 其他订购信息

CPP1000-L / 特殊油 / 截止阀 / 阀门安装 / 其他订购信息

© 06/2006 WIKA Alexander Wiegand SE & Co. KG, 版权所有
本文中列出的规格仅代表本文档出版时产品的工程状态。
我们保留修改产品规格和材料的权利。

