

# Scheidingsmembranen

## Voor de papier- en celstofindustrie

### Model 990.23

WIKA gegevensblad DS 99.34

#### Toepassingen

- Celstofproductie
- Recycling van oud papier
- Voor hoogviscose, agressieve, uithardende of vaste stof bevattende meetstoffen

#### Bijzondere eigenschappen

- Voor verticale montage ook bij buisboog 90° of buisboog 90° met trillingsdemping
- Uitgebreide keuze uit speciale materialen



Scheidingsmembraan, type 990.23

#### Beschrijving

##### Uitvoering

Naar voren geplaatste membranen, tubusdiameter 48 mm

##### Procesverbinding

Met losse spanflens (6 boringen Ø 7 mm, gatdiameter 70 mm)

##### Basislichaam + tubus (procesaansluiting)

Roestvast staal 316L

##### Membraan

Roestvrij staal 316L, vastgelast

##### Nominale druk

PN 25, 40

##### Drukbereiken

0 ... 0,6 tot 0 ... 40 bar

##### Tubuslengte

6,5 mm

##### Spanflens

Staal, vernikkeld

##### Instrumentverbinding

Roestvast staal 316L, G ½ volgens EN 837-1

## Opties

### Basislichaam + tubus (procesaansluiting)

- Roestvast staal 1.4571, 1.4435, 1.4541, Duplex 1.4462, Monel
- PFA-coating tot +260 °C
- ECTFE (Halar®) coating tot +150 °C

### Membraan

- Speciale materialen dezelfde als basislichaam / tubus
- Wikaramic®-coating als bescherming tegen abrasieve media

### Tubuslengte

- Speciale lengtes op aanvraag

### Spanflens

- Roestvast staal 316L, PN 40

### Aansluiting meetapparaat

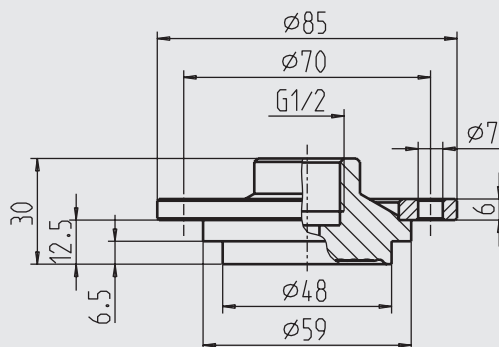
- Capillaire leiding met aansluitstuk G 1/2 volgens EN 837-1
- Koelement (bij directe montage en temperatuur > +100 °C)
- Optioneel:
  - buisboog 90° vast
  - buisboog 90° 180° draaibaar of
  - buisboog 90° trillingsdemper

### Accessoires

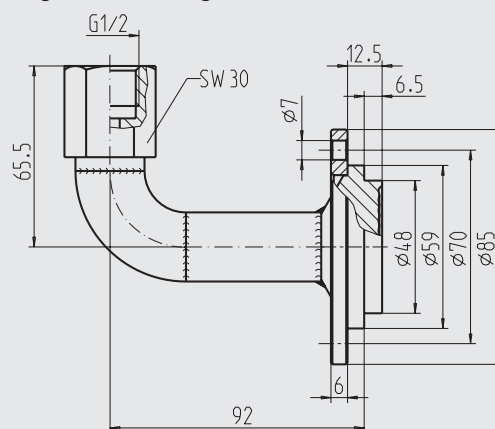
- Lasaansluitstuk om het scheidingsmembraan op te nemen in de procesleiding
- Dichting, perbunaan

## Afmetingen in mm

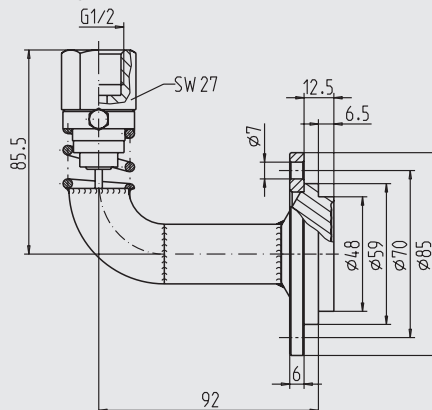
### Standaardversie



### Uitvoering met buisboog 90°



### Uitvoering met buisboog 90° en trillingsdemper (niet bij vloeistofgevulde manometers > NG 100)



## Bestelgegevens

Type / Procesaansluiting / Materiaal van met in meetstof contact komende componenten / Vulvloeistof / Montage aan manometer type... / Bedrijfsomstandigheden volgens vragenlijst

Wijzigingen kunnen plaatsvinden en gespecificeerde materialen door andere vervangen worden zonder voorafgaande kennisgeving. De in dit document genoemde specificaties en afmetingen zijn volgens de stand van de techniek op het tijdstip van publicatie.

