

平嵌隔膜式压力变送器 适用于粘性和含固体颗粒的介质中 S-11型

威卡(WIKA) 数据资料 PE 81.02



更多证书，
请查看第6页

应用

- 一般工业应用
- 食品和饮料行业
- 灌装和包装设备
- 定量给料技术
- 液位测量

功能特性

- 高品质产品
- 提供许多可选配置
- 平嵌隔膜过程连接
- 大量库存，可短时间内交付
- 真空密封



左图：S-11 型压力变送器

右图：带冷却元件的 S-11 型压力变送器

描述

专用于粘性和含固体颗粒的介质

S-11型压力变送器具有平嵌隔膜，专门设计用于在粘性、浆糊状、粘合剂、结晶化、含颗粒和受污染等能够堵塞传统过程连接压力通道的介质中进行测量。

产品设计经过优化，采用平嵌隔膜过程连接，可在过程中充分发挥接液隔膜的清洁能力。这样即使在经常更换介质的关键应用中进行压力测量，也可保证无故障，且易于维护。

S-11 型的精度高，设计坚固耐用，工艺水准一流，而且有多种灵活的配置可供选择。

平嵌隔膜过程连接

平嵌隔膜压力变送器的所有过程连接均由不锈钢焊接制成，通过可靠的密封件将过程介质与压力测量仪器隔离，从而保证过程连接和测量介质之间的密封性能可靠、无死区。

当介质温度最高达 150 °C (302 °F) 时，可以使用集成了冷却元件的压力变送器。

对于食品和饮料行业，可选用符合 FDA 21 CFR 178.3750 标准的填充液。

测量量程

表压								
MPa	测量范围	0 ... 0.01	0 ... 0.016	0 ... 0.025	0 ... 0.04	0 ... 0.06	0 ... 0.1	0 ... 0.16
	过压保护	0.1	0.15	0.2	0.2	0.4	0.5	1
	测量范围	0 ... 0.25	0 ... 0.4	0 ... 0.6	0 ... 1	0 ... 1.6	0 ... 2.5	0 ... 4
	过压保护	1	1.7	3.5	3.5	8	5	8
	测量范围	0 ... 6	0 ... 10	0 ... 16	0 ... 25	0 ... 40	0 ... 60	
	过压保护	12	20	32	50	80	120	
psi	测量范围	0 ... 15	0 ... 20	0 ... 30	0 ... 50	0 ... 60	0 ... 100	0 ... 150
	过压保护	145	145	145	240	240	500	500
	测量范围	0 ... 160	0 ... 200	0 ... 250	0 ... 300	0 ... 400	0 ... 500	0 ... 600
	过压保护	1,160	1,160	1,160	1,160	1,160	1,160	1,160
	测量范围	0 ... 750	0 ... 1,000	0 ... 1,500	0 ... 2,000	0 ... 3,000	0 ... 5,000	0 ... 6,000
	过压保护	1,740	1,740	2,900	4,600	7,200	11,600	11,600

绝压								
MPa	测量范围	0 ... 0.025	0 ... 0.04	0 ... 0.06	0 ... 0.1	0 ... 0.16	0 ... 0.25	0 ... 0.4
	过压保护	0.2	0.2	0.4	0.5	1	1	1.7
	测量范围	0 ... 0.6	0 ... 1	0 ... 1.6				
	过压保护	3.5	3.5	8				
psi	测量范围	0 ... 15	0 ... 25	0 ... 50	0 ... 100	0 ... 250		
	过压保护	72.5	145	240	500	1,160		

真空和 +/- 测量范围						
MPa	测量范围	-0.06 ... 0	-0.04 ... 0	-0.025 ... 0	-0.016 ... 0	-0.01 ... 0
	过压保护	0.4	0.2	0.2	0.15	0.1
	测量范围	-0.1 ... 0	-0.1 ... +0.06	-0.1 ... +0.15	-0.1 ... +0.3	-0.1 ... +0.5
	过压保护	0.5	1	1	1.7	3.5
	测量范围	-0.1 ... +0.9	-0.1 ... +1.5	-0.1 ... +2.4		
	过压保护	3.5	8	5		
psi	测量范围	-30 inHg ... 0	-30 inHg ... +30	-30 inHg ... +60	-30 inHg ... +100	-30 inHg ... +160
	过压保护	72.5	240	240	500	1,160
	测量范围	-30 inHg ... +200	-30 inHg ... +300			
	过压保护	1,160	1,160			

以上测量量程也可换算为mbar, bar及其他单位。

真空密封

有

输出信号

可选版本	
电流信号 (2 线)	4 ...20 mA
电流信号 (3 线)	0 ...20 mA
电压信号 (3 线)	直流电压 0 ...10 V 直流电压 0 ...5 V

可根据要求提供其他输出信号。

负载

根据信号类型, 适用下列负载:

电流信号 (2 线)	$\leq (\text{电源} - 10 \text{ V}) / 0.02 \text{ A}$
电流信号 (3 线)	$\leq (\text{电源} - 3 \text{ V}) / 0.02 \text{ A}$
电压信号 (3 线)	$> \text{最大输出信号} / 1 \text{ mA}$

电压

电源

电源取决于所选的输出信号

4 ...20 mA (2 线)	直流电压 10 ...30 V
0 ...20 mA (3 线)	直流电压 10 ...30 V
直流电压 0 ...10 V	直流电压 14 ...30 V
直流电压 0 ...5 V	直流电压 10 ...30 V

参考条件 (根据 IEC 61298-1)

温度

15 ...25 °C (59 ...77 °F)

气压

86...106 kPa(12.47 ...15.37 psi)

湿度

45 ... 75 % r. h.

电源

直流电压 24 V

安装位置

已针对垂直安装位置且过程连接朝下校准

参考条件下的精度

可选版本	
标准	$\leq \pm 0.5 \% \text{ 量程}$
可选	$\text{量程} \leq \pm 0.25 \% \text{ 量程} \text{ } ^1)$

1) 仅适用于测量量程 $\geq 0.025 \text{ MPa}$ 时

包括非线性度、滞后作用、零点偏移和最终值偏差 (对应于根据 IEC 61298-2 的测量误差)。已针对垂直安装位置且过程连接朝下校准

非线性度 (根据 IEC 61298-2)

$\leq \text{量程的} \pm 0.2 \% \text{ BFSL}$

非可重复性

$\leq \text{量程的} 0.1 \%$

额定温度范围内的温度误差

额定温度范围:

0 ...80 °C (32 ...176 °F)

零点平均温度系数:

测量量程 $> 0.025 \text{ MPa}$: $\leq \text{量程的} \pm 0.2 \% / 10 \text{ K}$

测量量程 $\leq 0.025 \text{ MPa}$: $< \text{量程的} \pm 0.4 \% / 10 \text{ K}$

测量范围平均温度系数:

量程的 $\pm 0.2 \% / 10 \text{ K}$

长期稳定性

$\leq \text{量程的} \pm 0.2 \% / \text{年}$

零点和满量程点的可调性

使用仪器内部的电位计进行调节。

不适用于 IP 68 防护等级的线缆直出线式电气连接

零点: $\pm 5 \%$

满量程点: $\pm 5 \%$

时间响应

稳定时间

$\leq 2 \text{ ms}$

工作条件

IP 防护等级 (根据 IEC 60529)

IP 防护等级取决于电气连接的类型。

电气连接	IP 防护等级
赫斯曼接头 DIN 175301-803 A	IP 65
航空插头 M12 x 1 (4 针)	IP 67
■ 标准线缆直出线 IP67	IP 67
■ 可选线缆直出线 IP68	IP 68 ¹⁾

1) 零点和测量范围的不可调节。

上述 IP 防护等级仅在使用具有相应 IP 防护等级的匹配接头插入时适用。

抗振性

无冷却元件的过程连接:

20 g (IEC 60068-2-6, 在共振状态下)

带冷却元件的过程连接:

10 g (IEC 60068-2-6, 在共振状态下)

抗冲击性

无冷却元件的过程连接:

1,000 g (IEC 60068-2-27, 机械冲击)

带冷却元件的过程连接:

400 g (IEC 60068-2-27, 机械冲击)

容许温度范围

也符合 EN 50178, 参见表格 7, 工作 (C) 4K4H, 存放 (D) 1K4, 运输 (E) 2K3。

无冷却元件的过程连接

介质温度范围		
■ 标准	-30 ...+100 °C	-22 ...+212 °F
■ 可选	-30 ...+125 °C	-22 ...+257 °F
环境温度范围		
	-20 ...+80 °C	-4 ...+176 °F
存放温度范围		
	-40 ...+100 °C	-40 ...+212 °F

带冷却元件的过程连接

介质温度范围	-20 ...+150 °C	-4 ...+302 °F
环境温度范围	-20 ...+80 °C	-4 ...+176 °F
存放温度范围	-40 ...+100 °C	-40 ...+212 °F

电气连接

短路电阻

S₊ 对 U₋

反向极性保护

U₊ 对 U₋

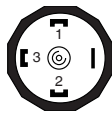
过压保护

直流电压 36 V

绝缘电压


符合 NEC 02 级电压标准的直流电压 500 V (即使在故障条件下, 低电压和低电流的功率最大仍达 100 VA)

连接图

赫斯曼接头 DIN 175301-803 A			
		2 线	3 线
	U ₊	1	1
	U ₋	2	2
	S ₊	-	3

导线截面最大 1.5 mm² (AWG 16)

线缆直径 6 ...8 mm (0.24 ...0.31")

航空插头 M12 x 1 (4 针)			
		2 线	3 线
	U ₊	1	1
	U ₋	3	3
	S ₊	-	4

线缆直出线

		2 线	3 线
	U ₊	棕色	棕色
	U ₋	绿色	绿色
	S ₊	-	白色
屏蔽		灰色	灰色

导线截面 6 x 0.5 mm² (AWG 20)

线缆直径 6.8 mm (0.27")

线缆长度 1.5 m、3 m、5 m、10 m、15 m

(4.9 ft、9.8 ft、16.4 ft、32.8 ft、49.2 ft)

可根据要求提供其他连接件。

过程连接

可选版本		
过程连接	可用测量量程	
平嵌隔膜型 G ½ B ¹⁾	0 ...0.25 至 0 ...60 MPa	0...50 至 0 ...6,000 psi
平嵌隔膜型 G 1 B ¹⁾	0 ...0.01 至 0 ...0.16 MPa	0 ...15 psi
平嵌隔膜卫生型 G 1 B (符合 3-A 卫生标准)	0 ...0.01 至 0 ...2.5 MPa	0 ...15 至 0 ...300 psi (分别可用)

1) 过程连接也可附带冷却元件。

冷却元件

在更高的介质温度下，可以使用带冷却元件的过程连接（请参见“工作条件”）。

密封件

过程连接	最高介质温度	密封材料和最大压力限制		
		标准	选项 1	选项 2
无冷却元件	<= 100 °C (212 °F)	NBR <= 60 MPa(8,700 psi)	FKM/FPM ¹⁾ <= 60 MPa(8,700 psi)	EPDM <= 20 MPa(2,900 psi)
	<= 125 °C (257 °F)	NBR <= 60 MPa(8,700 psi)	FKM/FPM ¹⁾ <= 40 MPa(5,800 psi)	EPDM <= 20 MPa(2,900 psi)
带冷却元件	<= 150 °C (302 °F)	FKM/FPM ⁴⁾ <= 30 MPa(4,350 psi)	EPDM <= 20 MPa(2,900 psi)	-
卫生型	<= 150 °C (302 °F)	EPDM <= 20 MPa(2,900 psi)	-	-

1) 容许介质和环境温度最低为 -20 °C / -4 °F

G ½ B平嵌隔膜式过程连接可选FFKM密封材料的O型圈（限压60 MPa(8,700 psi)的所有介质温度）“标准”下所列的密封件包括在交付产品中。

材料






接液部件

- G ½和G 1 B平嵌隔膜式：316Ti
- G 1 B平嵌隔膜式 卫生型：316L
- 有关密封件材料，请参见“过程连接”

内部压力介质传输

内部系统填充液	
标准	合成油
可选	符合 FDA 21 CFR 178.3750 标准的食品级系统填充液

认证

图标	认证	国家
	EU 符合性声明 <ul style="list-style-type: none"> ■ EMC 指令 ¹⁾ EN 61326 电磁辐射 (1组, B类) 和抗扰性 (工业应用) ■ 指令 (可选) ■ RoHS 指令 	欧盟
	CSA 安全性 (如电气安全, 过压...)	加拿大
	EAC 电磁兼容性	欧亚经济共同体
	GOST 计量学, 测量技术	俄罗斯
	KazInMetr 计量学, 测量技术	哈萨克斯坦
-	MTSCHS 允许调试	哈萨克斯坦
	BelGIM 计量学, 测量技术	白俄罗斯
	Uzstandard 计量学, 测量技术	乌兹别克斯坦
	3-A 卫生标准 <small>仅适用于与工艺连接的卫生型仪表G 1 B 此仪表带3-A认证, 经第三方证实符合3-A标准</small>	美国

1) 在频率<2.7GHz的强干扰电磁场中, 测量误差可能会提高到1%。请不要将仪器安装在强电磁干扰的场合中 (如: 发射装置, 无线电设备), 或使用鞘流过滤装置来减少干扰

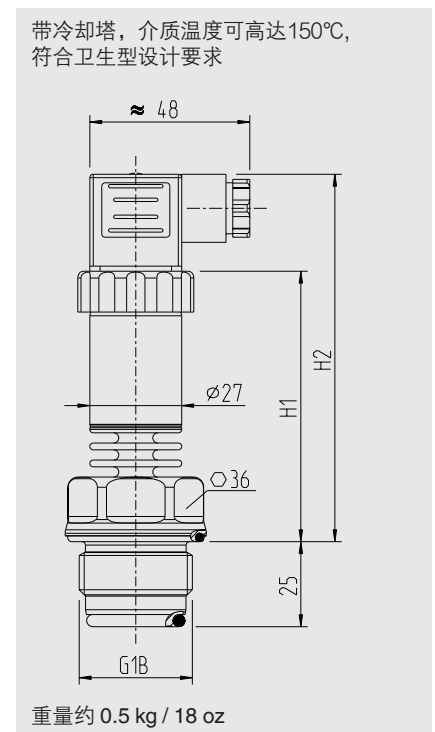
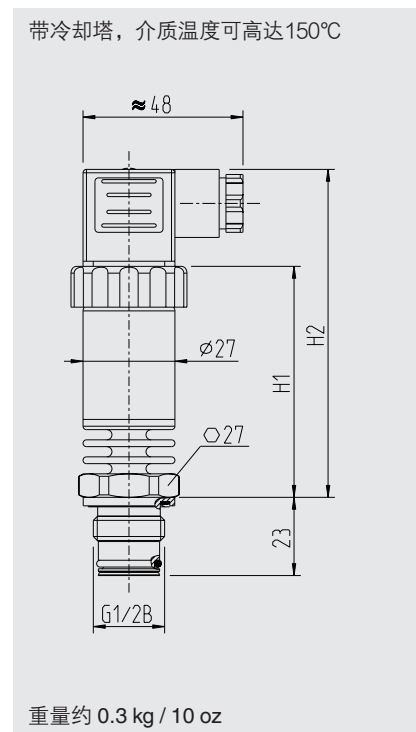
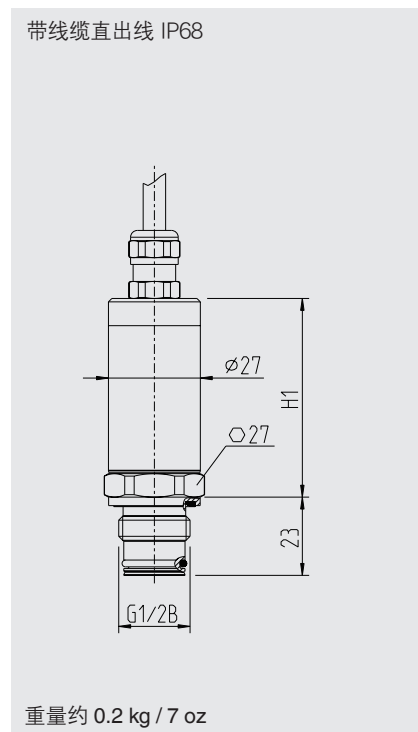
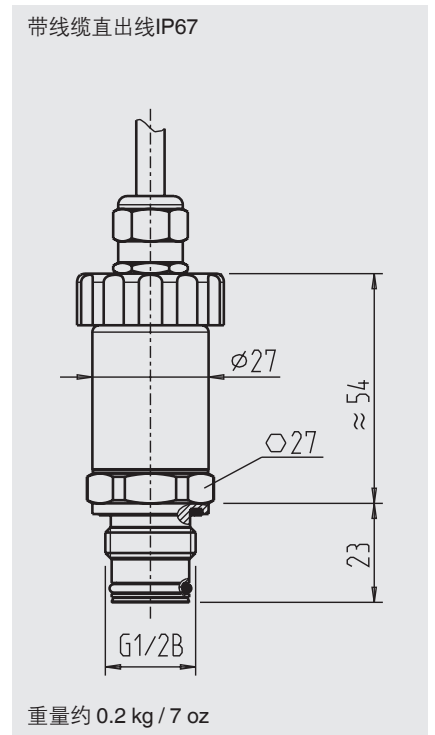
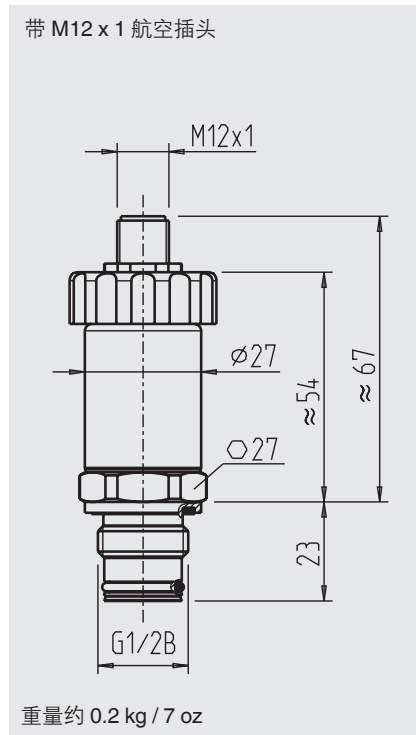
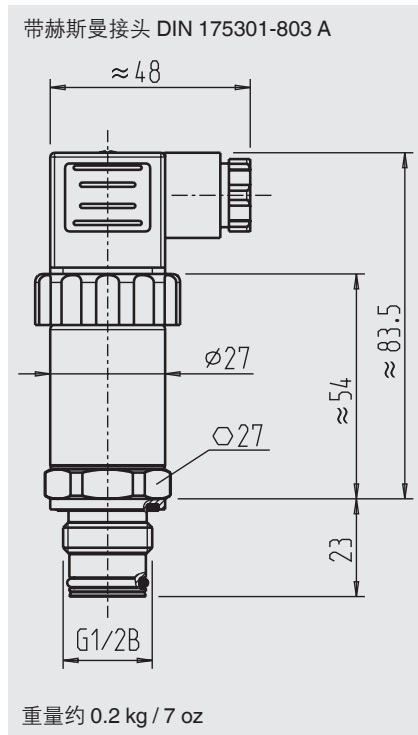
制造商信息和证书

图标	描述
-	中国RoHS指令
	MTTF > 100年

更多认证和证书, 请见官网

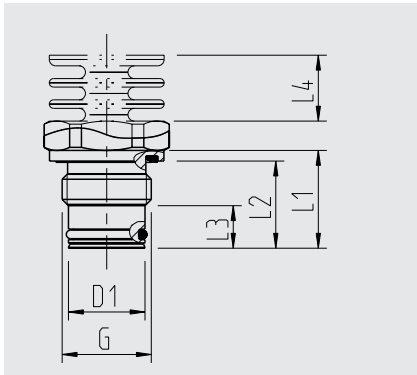
尺寸 (单位: mm (英寸))

压力变送器

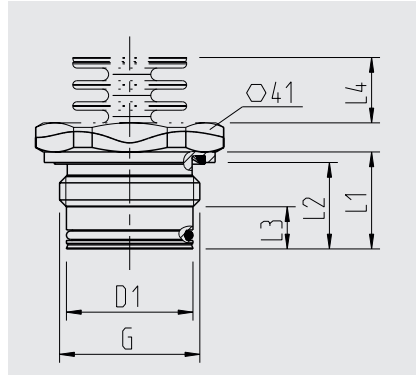


电气连接	尺寸	过程连接		
		G 1/2 B, G 1 B		G 1 卫生型
		不带冷却塔	带冷却塔	带冷却塔
DIN 175301-803 A赫斯曼接头	H1	54 (2.13)	69 (2.72)	80 (3.15)
	H2	83.5 (3.29)	98 (3.56)	109 (4.29)
M12 x 1 (4针) 圆形接头	H1	54 (2.13)	69 (2.72)	80 (3.15)
	H2	67 (2.64)	82 (3.23)	93 (3.66)
线缆直出线 IP67	H1	54 (2.13)	69 (2.72)	80 (3.15)
线缆直出线 IP68	H1	58 (2.28)	73 (2.87)	84 (3.31)

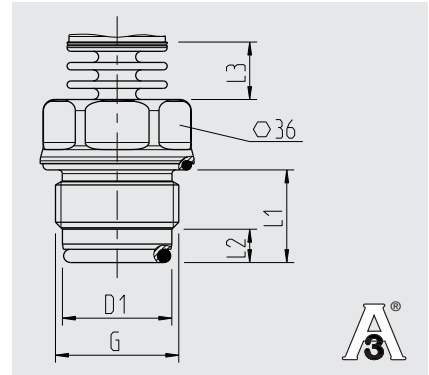
过程连接



G	D1	L1	L2	L3	L4
G 1/2 B	18	23	20.5	10	15.5
	(0.71)	(0.91)	(0.81)	(0.4)	(0.61)



G	D1	L1	L2	L3	L4
G 1 B	30	23	20.5	10	15.5
	(1.19)	(0.91)	(0.81)	(0.4)	(0.61)



G	D1	L1	L2	L3
G 1 B 卫生型	29.5	25	9	15.5
	(1.17)	(0.99)	(0.36)	(0.61)

属接液部分的表面粗糙度: Ras0.76µm

有关螺纹孔和焊接套管的信息, 请参见 www.wika.cn 上的“技术信息 IN 00.14”

附件

焊接套管

名称	订单号
 适用于 G 1/2 B 平嵌隔膜的焊接套管	1192299
适用于 G 1 B 平嵌隔膜的焊接套管	1192264
适用于 G 1 B 卫生型平嵌隔膜的焊接套管	14145179
适用于 G 1 B 卫生型平嵌隔膜的具有泄漏控制通道的焊接套管 符合3A卫生标准要求	 14145183

有关适用于带卫生型过程连接 G 1 B 的测量仪器的适配件系统, 请参见数据资料 AC 09.20。

匹配接头

名称	订单号			
	无线缆	带 2m 屏蔽线	带 5m 屏蔽线	带 10m 屏蔽线
赫斯曼接头 DIN 175301-803 A				
■ 带格兰头, 距离的	11427567	14100465	14100466	-
■ 带格兰头, 导线管	1022485	-	-	-
航空插头 M12 x 1 (4 针)				
■ 直式	-	14086880	14086883	14086884
■ 弯式	-	14086889	14086891	14086892

匹配电气接头的密封件

匹配接头	订单号	
	蓝色 (WIKA)	棕色 (中性)
赫斯曼接头 DIN EN 175301-803 A	1576240	11437902

过程连接的密封件

螺纹尺寸和密封件	订单号			
	NBR	FPM/FKM	EPDM	FKKM
G 1/2 B				
■ O 型圈	14072275	14072276	14072277	14073739
■ 外廓密封圈	1039067	1039075	1538306	
G 1 B				
■ O 型圈	1108247	1099094	1535056	
■ 外廓密封圈	1100386	1145967	11522381	
卫生型 G 1 B				
■ O 型圈	-	-	2225859	
■ 外廓密封圈	-	-	11522381	

订购信息

型号 / 测量量程 / 输出信号 / 精度 / 电气连接 / 介质温度 / 过程连接 / 密封件 / 系统填充液

© 2012 WIKA Alexander Wiegand SE & Co. KG. 保留所有权利。

本文档提供的规格代表出版时的工程技术状态。

我们保留对规格和材料进行变更的权利。



威卡自动化仪表(苏州)有限公司
威卡国际贸易(上海)有限公司
电话: +86 400 928 9600
传真: +86 0512 6878 0300
邮箱: 400@wikachina.com
www.wika.cn