

Transmisor de proceso

Modelo UPT-20, con membrana convencional

Modelo UPT-21, con membrana enrasada

Hoja técnica WIKA PE 86.05



otras homologaciones,
véase página 10



Aplicaciones

- Tecnología de control y proceso
- Maquinaria e instalaciones industriales
- Industria farmacéutica e higiénicos
- Industria alimentaria
- Química, petroquímica

Características

- Pantalla multifuncional
- Menú de fácil manejo
- Caja de plástico conductora o caja de acero inoxidable (opcionalmente con superficie electrolulida)
- Gran pantalla LCD, orientable
- Homologaciones para atmósferas potencialmente explosivas



Imagen izquierda: Caja de plástico
Imagen derecha: Caja de acero inoxidable con superficie electrolulida

Descripción

Estructura del instrumento

El transmisor de proceso modelo UPT-2x se ha desarrollado para aplicaciones que requieren un sensor inteligente. En particular, la compensación de temperatura integrada lo hace atractivo para numerosos campos de aplicación.

La célula de medición se fabrica en acero inoxidable 316L o de una combinación con Elgiloy® de alta calidad. Para requisitos particulares están disponibles otros materiales especiales.

La caja puede girarse 330° y la pantalla LCD se puede montar en diferentes posiciones, desplazada en pasos de 90°. La pantalla LCD es legible en cualquier posición de montaje, incluso desde distancias de hasta 5 m.

Elgiloy® es una marca de la empresa "Specialty Metals"

Protocolo HART®

El transmisor de proceso es idóneo tanto para el montaje en aplicaciones de tecnología analógica como en sistemas modernos de comunicación vía protocolo HART®.

Mediante el módulo de visualización y de mando o la interfaz HART®, este transmisor de proceso se puede configurar directamente in situ o a distancia a través de un sistema de control de proceso.

Turndown

Un Turndown regulable permite medir valores de proceso exactos sin restricciones de exactitud.

Datos técnicos

Rangos de medición

Presión relativa						
bar	0 ... 0,4	0 ... 1,6	0 ... 6	0 ... 16	0 ... 40	0 ... 100
	0 ... 250	0 ... 600	0 ... 1.000	0 ... 1.600	0 ... 2.500	0 ... 4.000
psi	0 ... 10	0 ... 15	0 ... 30	0 ... 100	0 ... 300	0 ... 500
	0 ... 1.500	0 ... 5.000	0 ... 10.000	0 ... 15.000	0 ... 30.000	0 ... 50.000
	0 ... 60.000					

Presión absoluta						
bar	0 ... 1,6	0 ... 6	0 ... 16	0 ... 40		
psi	0 ... 30	0 ... 100	0 ... 300	0 ... 500		

Rangos de vacío y de medición +/-						
bar	-1 ... 0	-0,2 ... +0,2	-1 ... +0,6	-1 ... +5	-1 ... +15	-1 ... +40
psi	-14,5 ... 0	-14,5 ... +15	-14,5 ... +100	-14,5 ... +300	-14,5 ... +600	

Para rangos de medición superiores a 600 bar [10.000 psi] se dispone únicamente del modelo UPT-20.

Otros rangos de medición se configuran mediante Turndown (escalado).

Por ejemplo, un instrumento previsto para el rango 0 ... 6 bar [0 ... 100 psi] también se puede utilizar para el rango -1 ... +6 bar [-14,5 ... +100 psi].

Valores inferiores a 0 bar abs. [0 psia] no se puede configurar ni medir.

Protección al vacío/a la sobrepresión	
Seguridad de vacío	Sí (no para aplicaciones con oxígeno)
Protección a sobrepresión (versión estándar, versión con elemento refrigerador)	
Rango de medición ≤ 40 bar [500 psi]	3 veces
Rango de medición 40 ... 1.000 bar [500 ... 15.000 psi]	2 veces
Rango de medición 1.600 bar [30.000 psi]	1,5 veces
Rango de medición 2.500 bar [50.000 psi]	1,4 veces
Rango de medición 4.000 bar [60.000 psi]	1,25 veces

Señales de salida

Señales de salida	
Tipos de señales	<ul style="list-style-type: none"> ■ 4 ... 20 mA ■ 4 ... 20 mA con señal HART® (opcional)
Carga en Ω	<ul style="list-style-type: none"> ■ $\leq U_+ - 12 V / 0,023 A$ (no-Ex) ■ $\leq U_+ - 14 V / 0,023 A$ (Ex) <p>U_+ = alimentación auxiliar aplicada (→ véase "Alimentación auxiliar")</p>
Amortiguación	<p>0 ... 99,9 s, ajustable</p> <p>Después del tiempo de amortiguación establecido, el instrumento emite el 63 % de la presión como señal de salida.</p>
Tiempo de respuesta t_{90}	
Sin HART®	60 ms
Con HART®	80 ms
Frecuencia de actualización	
Sin HART®	20 ms
Con HART®	50 ms

Datos de exactitud

Datos de exactitud		
Exactitud en las condiciones de referencia ¹⁾	<ul style="list-style-type: none"> ■ 0,15 % del span ■ 0,1 % del span (opción 1) ■ 0,2 % del span (opción 2) ■ 0,5 % del span (> 1.000 bar [15.000 psi]) (opción 3) 	
Ajustabilidad		
Punto cero	-20 ... +95 % (el límite inferior, la ajustabilidad siempre está limitada por la presión mínima de 0 bar abs. [0 psia])	
Span	Rango de medición ≤ 1.000 bar [15.000 psi]	-120 ... +120 % con una diferencia entre el punto cero y el span como máximo del 120 % del rango de medición nominal
	Rango de medición > 1.000 bar [15.000 psi]	Máx. (0 bar abs. [0 psia]) ... +105 % (el límite inferior para los valores ajustables está siempre predefinido por la presión mínima de 0 bar abs. [0 psia])
Relación de reducción	Ilimitada	
	Rango de medición ≤ 1.000 bar [15.000 psi]	Turndown máximo recomendado 20:1
	Rango de medición > 1.000 bar [15.000 psi]	Turndown máximo recomendado 2:1
Corrección de la posición de montaje	-20 ... +20 %	
No repetibilidad		
Rangos de medición ≤ 1.000 bar [15.000 psi]	≤ 0,1 % del span	
Rangos de medición > 1.000 bar [15.000 psi]	≤ 0,5 % del span	
Comportamiento con Turndown²⁾		
Rangos de medición desde 0 ... 1,6 bar hasta 0 ... 1.000 bar [0 ... 25 psi hasta 0 ... 15.000 psi]	TD ≤ 5:1	Sin afectar la exactitud
	TD > 5:1 ... ≤ 100:1	TOT = EX x TD / 5
Rango de medición < 1,6 bar [30 psi]	TD = 1:1	Sin afectar la exactitud
	TD > 1:1 ... ≤ 100:1	TOT = EX x (TD + 4) / 5
Rango de medición > 1.000 bar [15.000 psi]	≤ 0,5 x TD	
Estabilidad a largo plazo		
Rango de medición < 1 bar [14,5 psi]	0,35 % / año	
Rango de medición ≥ 1 bar [14,5 psi]	0,15 % / año	
Rango de medición ≥ 1,6 bar [30 psi]	0,1 % / año	
Rango de medición ≥ 40 bar [600 psi]	0,1 % / año	
Rango de medición > 1.000 bar [15.000 psi]	≤ 0,5 %/año	
Cambio térmico, punto cero / span (temperatura de referencia 20 °C [68 °F])		
En el rango de temperatura compensada 10 ... 70 °C [50 ... 158 °F]	ningún error de temperatura adicional (solo es válido hasta 1.000 bar [15.000 psi])	
Fuera del rango compensado	Típico < 0,1 %/10 K (para >1.000 bar [15.000 psi]: 0,2 %/10 K)	
Cambio térmico de la salida de corriente (temperatura de referencia 20 °C [68 °F])		
< 18 °C y > 28 °C [< 64 °F y > 82 °F]	0,1 %/10 K (máx. 0,15 % / 10 K)	

1) Incluye no linealidad, histéresis, desviación del punto cero y de fondo de escala (corresponde a error de medición según IEC 61298-2).

2) **Leyenda**

TOT: Exactitud total al reducir

EX: Exactitud (por ej., 0,15 %)

TD: Factor de turndown (por ej., 4:1 equivale a factor TD 4)

Condiciones de referencia (según IEC 61298-1)

Condiciones de referencia (según IEC 61298-1)	
Temperatura	23 °C ± 2 °C [73 °F ± 7 °F]
Alimentación auxiliar	DC 23 ... 25 V
Presión atmosférica	860 ... 1.060 mbar [86 ... 106 kPa, 12,5 ... 15,4 psi]
Humedad ambiente	45 ... 75 % h.r.
Determinación de la curva característica	Ajuste de puntos límite según IEC 61298-2
Propiedades de la curva característica	Lineal
Posición de montaje de referencia	Vertical, la membrana mirando hacia abajo

Alimentación de corriente

Alimentación de corriente	
Alimentación de corriente (no Ex)	
Alimentación auxiliar U ₊	DC 12 ... 36 V
Alimentación de corriente (Ex)	
Alimentación auxiliar U ₊	DC 14 ... 30 V
Tensión máx. U _i	DC 30 V
Corriente máxima I _i	100 mA
Potencia máxima P _i (gas)	1.000 mW
Potencia máxima P _i (polvo)	750/650/550 mW (en función de la temperatura ambiente máx.)
Capacidad interna efectiva	11 nF
Inductividad interna efectiva	100 µH

→ Para más información, véase "Homologaciones"

Conexiones a proceso

Con taladro (para modelo UPT-20)

Según norma	Tamaño de rosca	Posibles rangos de medición
EN 837	G 3/8 B	≤ 0 ... 1.000 bar [0 ... 15.000 psi]
	G 1/2 B	≤ 0 ... 1.000 bar [0 ... 15.000 psi]
	M20 x 1,5	≤ 0 ... 1.000 bar [0 ... 15.000 psi]
ANSI / ASME B1.20.1	1/2 NPT	≤ 0 ... 1.000 bar [0 ... 15.000 psi]
	1/2 NPT, hembra	≤ 0 ... 1.000 bar [0 ... 15.000 psi]
	1/4 NPT	≤ 0 ... 1.000 bar [0 ... 15.000 psi]
-	M16 x 1,5 mm hembra con cono obturador	≥ 0 ... 100 bar [0 ... 1.500 psi]
	M20 x 1,5 mm hembra con cono obturador	≥ 0 ... 1.600 bar [0 ... 23.200 psi]
	9/16-18 UNF hembra F 250-C	≥ 0 ... 100 bar [0 ... 1.500 psi]
	1 1/8 -12 UNF hembra F 562-C	≥ 0 ... 100 bar [0 ... 1.500 psi]

Con membrana enrasada (para modelo UPT-21)

Según norma	Tamaño de rosca	Posibles rangos de medición
-	G ½ B	0 ... 6 a 0 ... 600 bar [0 ... 100 a 0 ... 5.000 psi]
	G 1 B	≤ 0 ... 1,6 bar [0 ... 30 psi]
	G 1 ½ B	≤ 0 ... 1,6 bar [0 ... 30 psi]
	G 1 Higiénica ^{1) 2)}	≤ 0 ... 16 bar [0 ... 100 psi]
	G 1 higiénica con elemento refrigerador ²⁾	≤ 0 ... 16 bar [0 ... 100 psi]
	M44 x 1,25 con tuerca loca	≤ 0 ... 40 bar [0 ... 500 psi]
TRI-CLAMP®	DN 1½ con elemento refrigerador para 150 °C [302 °F]	≤ 0 ... 40 bar [0 ... 500 psi] ⁴⁾
	DN 2 con elemento refrigerador para 150 °C [302 °F]	≤ 0 ... 40 bar [0 ... 500 psi] ⁴⁾
Clamp DIN 32676	DN 40 con elemento refrigerador para 150 °C [302 °F]	≤ 0 ... 40 bar [0 ... 500 psi] ⁴⁾
	DN 50 con elemento refrigerador para 150 °C [302 °F]	≤ 0 ... 40 bar [0 ... 500 psi] ⁴⁾
Tuerca loca ranurada DIN 11851 con manguito cónico ³⁾	DN 25 con elemento refrigerador para 150 °C [302 °F]	≤ 0 ... 40 bar [0 ... 500 psi]
	DN 50 con elemento refrigerador para 150 °C [302 °F]	≤ 0 ... 25 bar [0 ... 500 psi]
NEUMO BioConnect®	DN 40 forma V con elemento refrigerador para 150 °C [302 °F]	≤ 0 ... 16 bar [0 ... 500 psi]
VARINLINE®	Forma N con elemento refrigerador para 150 °C [302 °F] DN 40 ... 50	≤ 0 ... 16 bar [0 ... 500 psi]
	Forma F con elemento refrigerador para 150 °C [302 °F] DN 25	≤ 0 ... 16 bar [0 ... 500 psi]

BioConnect® es una marca registrada de la empresa NEUMO.
VARINLINE® es una marca registrada de la empresa Tuchenhagen. GmbH.

- 1) También disponible como versión para altas temperaturas hasta 150 °C [302 °F].
- 2) Apropriada para el sistema de adaptadores WIKA modelo 910.61, → véase hoja técnica AC 09.20
- 3) Para una conexión conforme a 3-A, en caso de conexiones con racores para conexiones ind. lácteas según DIN 11851, hay que utilizar juntas perfiladas de las empresas SKS Komponenten BV o Kieselmann GmbH.
- 4) Para la presión máxima se debe tener en cuenta el rating de presión admisible de la abrazadera de sujeción.

Líquido de transmisión de presión

Modelo	Medio
Modelo UPT-20	Rango de medición ≤ 40 bar [500 psi]: aceite sintético (aceite de halocarbono para aplicaciones con oxígeno)
	Rango de medición > 40 bar [500 psi]: célula de medición seca
Modelo UPT-21	Aceite sintético

Para aplicaciones con oxígeno generalmente aceite de halocarbono. La aplicación requiere procesos de limpieza especiales que aseguren superficies libres de aceite y grasa.

Opcionalmente, se dispone de medios listados por FDA para la industria alimentaria.

Separador de membrana

Los transmisores de proceso modelo UPT-20 pueden adaptarse a las condiciones más adversas en la industria de procesos, empleando separadores de membrana. Las aplicaciones del transmisor incluyen temperaturas extremas y medios agresivos, corrosivos, heterogéneos, abrasivos, altamente viscosos o tóxicos. Debido a una gran selección de conexiones asépticas, incluyendo clamps, racores o conexiones asépticas según DIN 11864, los instrumentos satisfacen los altos requerimientos de la técnica de procesos asépticos.

Aplicación en soluciones diseñadas con separador de membrana

Como variante especial, el modelo UPT-20 se utiliza en el modelo DMSU21SA. Con ello, se utiliza la pantalla y el funcionamiento del modelo UPT-20 con un firmware adaptado y una electrónica ampliada. Un presostato, montado adicionalmente, controla constantemente una doble membrana para garantizar la separación de los medios especialmente sensibles. En cuanto se rompe la primera membrana de medición, la electrónica del UPT-20 también emite un aviso a través de la señal HART®. Esto significa que el usuario todavía tiene tiempo para cambiar el conjunto de medición sin causar un fallo en la producción de, por ejemplo, productos farmacéuticos.



Materiales

Modelo	Rangos de medición	Conexiones a proceso	Materiales	
Materiales (en contacto con el medio)				
UPT-20	≤ 40 bar [500 psi]	Todos	Estándar	Conexión a proceso: acero inoxidable 1.4404 / 316L Sensor: acero inoxidable 1.4404 / 316L
	> 40 bar [500 psi]	Todos	Estándar	Conexión a proceso: acero inoxidable 1.4404 / 316L Sensor: Elgiloy® 2.4711
	> 1.000 bar [15.000 psi]	Todos	Estándar	Conexión a proceso: acero inoxidable 1.4534 / 904L Sensor: acero inoxidable 1.4534/904L
UPT-21	Todos	Todos	Estándar	Conexión a proceso: acero inoxidable 1.4435 / 316L Membrana: acero inoxidable 1.4435 / 316L
		■ G ½ ■ G 1	Opción 1	Conexión a proceso: Hastelloy® HC276 / 2.4819 Membrana: Hastelloy HC276 / 2.4819
		■ G ½ ■ G 1	Opción 2	Conexión a proceso: recubrimiento de oro Membrana: con recubrimiento de oro ¹⁾

1) Exactitud del 0,1 % no disponible para los sensores con recubrimiento de oro.

Todas las conexiones son compatibles con NACE MR0103 y MR0175. No NACE para rangos de medición > 1.000 bar [15.000 psi] (→ ver página 11)

Elgiloy® es una marca de la empresa "Specialty Metals"

Aplicaciones de hidrógeno

Con la medición de hidrógeno, se debería utilizar preferentemente una membrana con recubrimiento de oro. Si por razones técnicas esto no es posible, debe esperarse una mayor deriva a largo plazo.

Para cualquier duda, nuestro soporte técnico está a su disposición. No se recomienda su uso con presiones ≥ 1.600 bar.

Material de sellado

→ Véase la tabla Temperatura del medio en el capítulo Condiciones de uso

Caja	
Opción 1	Plástico (PBT) con superficie conductora según EN 60079-0:2012 Color: azul noche RAL 5022
Opción 2	Caja de acero inoxidable 1.4308 (CF-8), fundición de precisión (adecuado para las industrias química y petroquímica)
Opción 3	Caja de acero inoxidable 1.4308 (CF-8) con superficie electropulida (apta para las industrias farmacéutica, alimentaria e higiene industrial)
Opción 4 ¹⁾	Caja de acero inoxidable con recubrimiento de resina epoxi
Opción 5 ¹⁾	Caja de acero inoxidable, electropulida y con recubrimiento de resina epoxi

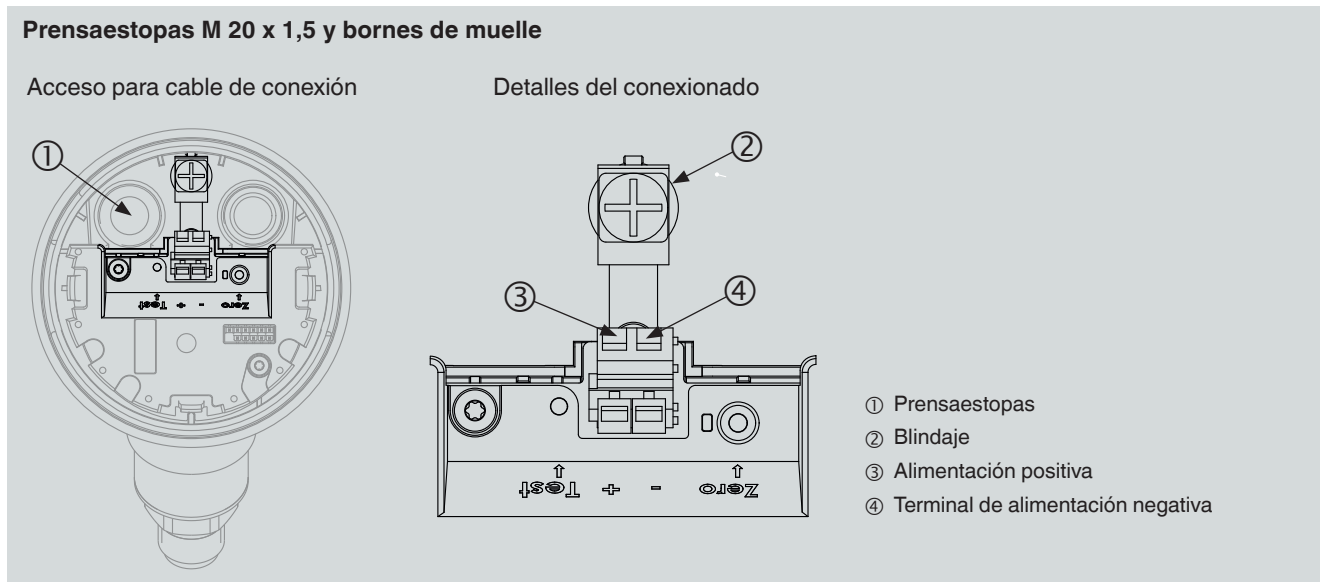
1) No apta para aplicaciones Ex.

Conexión eléctrica

Conexión eléctrica		
Bornes de muelle	Sección de hilo: Hilo o conductor: 0,2 ... 2,5 mm ² (AWG 24 ... 14) Conductor con virola: 0,2 ... 1,5 mm ² (AWG 24 ... 16)	
Prensaestopas M20 x 1,5		
Plástico, PA	Junta	NBR
	Diámetro de cable	6 ... 12 mm [0,24 ... 0,47 pulg]
	Tipo de protección según IEC 60529	IP66/67
Latón, niquelado	Junta	NBR
	Diámetro de cable	5 ... 9 mm [0,2 ... 0,35 pulg]
	Tipo de protección según IEC 60529	IP66/67
Prensaestopas de acero inoxidable	Junta	NBR
	Diámetro de cable	7 ... 12 mm [0,28 ... 0,47 pulg]
	Tipo de protección según IEC 60529	IP66/67
Prensaestopas de acero inoxidable con diseño higiénico	Junta	Conforme a FDA
	Diámetro de cable	6 ... 12 mm [0,24 ... 0,47 pulg]
	Tipo de protección según IEC 60529	IP66/67
Conector angular DIN 175301-803 A con conector de acoplamiento	Sección de hilo	Máx. 1,5 mm ² (AWG 16)
	Tipo de protección según IEC 60529	IP65 ¹⁾
Conector circular, M12 x 1 (4-pin) sin conector de acoplamiento	Tipo de protección según IEC 60529	IP65 ¹⁾
Protección eléctrica	Protección contra polaridad inversa	

1) El tipo de protección indicado sólo es válido si se utilizan conectores con el tipo de protección adecuado.

Esquemas de conexiones



Leyenda

U₊ Alimentación positiva

U₋ Terminal de alimentación negativa

Unidad de visualización y mando, modelo DI-PT-U (opción)

Unidad de visualización y mando, modelo DI-PT-U (opción)	
Tipo de visualización	Pantalla LCD ¹⁾
Frecuencia de actualización	200 ms
Indicador digital principal	4 ½ dígitos
Indicador de segmentos	Altura de caracteres 14 mm [0,55 in]
Indicador digital adicional	Seleccionable mediante menú, área de visualización de tres líneas
Visualización gráfico de barras	20 segmentos dispuestos radialmente, simulación de manómetro
Unidades ajustables	
Unidades de presión	<ul style="list-style-type: none"> ■ bar ■ psi ■ mbar ■ MPa ■ kPa ■ hPa ■ Pa ■ mH₂O ■ mmH₂O ■ ftH₂O ■ inH₂O ■ mHg ■ mmHg ■ inHg ■ kg/cm² ■ g/cm² ■ Torr
Unidades de nivel	<ul style="list-style-type: none"> ■ m ■ cm ■ mm ■ ft ■ en
Unidades de volumen	<ul style="list-style-type: none"> ■ l ■ m³ ■ galón ■ in³ ■ ft³ ■ %
Unidad libre	Una cadena de caracteres libres (6 caracteres) puede ser definida como una unidad
Estado operativo	Representación mediante símbolos
Temperatura de servicio	Al usar la pantalla y la unidad de operación, la temperatura de servicio se limita a -20 ... +60 °C [-4 ... +140 °F]
Temperatura de almacenamiento	-40 ... +80 °C [-40 ... +176 °F]
Servicio	4 teclas para la recuperación y el funcionamiento de los ajustes
Colores	
Fondo	Gris luminoso
Dígitos	Negro
Actualizable	Sí (→ ver "Accesorios")
Dimensiones de visualización	Separadas en indicadores principales y de segmentos
Tipo de protección según IEC 60529	<ul style="list-style-type: none"> ■ IP20 (suelto) ■ IP40 (montado sin tapa)
Material	Caja de ABS, mirilla de película de poliéster

1) Para el transmisor de proceso se puede utilizar solamente esta pantalla. → Para códigos de art. véase Accesorios.

Condiciones de operación

Condiciones de operación	
Campo de aplicación	Apto para uso en interior y exterior, se permite la exposición a la luz solar directa
Humedad del aire admisible	≤ 93 % h. r.
Rangos de temperatura admisibles	
Ambiente	<ul style="list-style-type: none"> ■ -20 ... +60 °C [-4 ... +140 °F] (con indicador digital) ■ -40 ... +80 °C [-40 ... +176 °F] ¹⁾ (sin indicador digital)

Condiciones de operación		
Medio	Aplicación con oxígeno	-20 ... +60 °C [-4 ... +140 °F]
	Modelo UPT-20	<ul style="list-style-type: none"> ■ -40 ... +85 °C [-40 ... +185 °F] ■ -40 ... +105 °C [-40 ... +221 °F] con temperatura ambiente máx. 40 °C [104 °F] ■ -40 ... +120 °C [-40 ... +248 °F] con temperatura ambiente máx. 30 °C [86 °F]
	UPT-21 sin elemento refrigerador	<ul style="list-style-type: none"> ■ 85 °C [185 °F] con temperatura ambiente máx. 80 °C [176 °F] ■ 105 °C [221 °F] con temperatura ambiente máx. 40 °C [104 °F] ■ 120 °C [248 °F] con temperatura ambiente máx. 30 °C [86 °F]
	UPT-21 con elemento refrigerador	<ul style="list-style-type: none"> ■ 85 °C [185 °F] con temperatura ambiente máx. 80 °C [176 °F] ■ 120 °C [248 °F] con temperatura ambiente máx. 50 °C [122 °F] ■ 150 °C [302 °F] con temperatura ambiente máx. 40 °C [104 °F]
Almacenamiento	-40 ... +80 °C [-40 ... +176 °F]	
Limitaciones de la temperatura del medio según el material de la junta (sólo para el modelo UPT-21)		
NBR	-20 ... +105 °C [-4 ... +221 °F]	
FKM	-20 ... +105 °C [-4 ... +221 °F]	
FKM	-20 ... +150 °C [-4 ... +302 °F] ²⁾	
EPDM	-40 ... +105 °C [-40 ... +221 °F]	
EPDM	-40 ... +150 °C [-40 ... +302 °F] ¹⁾	
Resistencia a la vibración según IEC 60068-2-6	4 g (5 ... 100 Hz) según curva característica GL 2	
Resistencia a choques		
Rango de medición ≤ 1.000 bar [15.000 psi]	150 g (3,2 ms) según IEC 60068-2-27	
Rango de medición > 1.000 bar [15.000 psi]	20 g a 4,6 ms	
Tipo de protección según IEC 60529	<ul style="list-style-type: none"> ■ IP66/67 ■ IP 65 (versión con conector circular, conector angular o protección contra sobretensiones) El tipo de protección solo aplica con el cabezal de la caja y los prensaestopas cerrados.	
Protección antiexplosiva	→ Ver homologaciones	

1) Instrumento con conector angular o circular: -30 ... +80 °C [-22 ... +176 °F]

2) Conexión a proceso con elemento refrigerador

Indicaciones adicionales sobre los rangos de temperatura para la protección Ex

Para instrumentos Ex, se aplican los siguientes rangos de temperatura, además de los rangos de temperatura para instrumentos no Ex.











Clase de temperatura / temperaturas superficiales para todas las variantes **sin** elemento refrigerador:




Clase de temperatura / temperatura superficial	Temperatura ambiente y del medio
T5, T6	-40 ≤ Ta ≤ +60 °C [-40 ≤ Ta ≤ +140 °F]
T4	-40 ≤ Ta ≤ +80 °C [-40 ≤ Ta ≤ +176 °F]
T135 °C [T257 °F]	
Pi = 750 mW	-40 ≤ Ta ≤ +40 °C [-40 ≤ Ta ≤ +104 °F]
Pi = 650 mW	-40 ≤ Ta ≤ +70 °C [-40 ≤ Ta ≤ +158 °F]
Pi = 550 mW	-40 ≤ Ta ≤ +80 °C [-40 ≤ Ta ≤ +176 °F]

Clase de temperatura / temperaturas superficiales para todas las variantes **con** elemento refrigerador:

Clase de temperatura	Temperatura del medio máx.	Temperatura ambiente
T4	120 °C [248 °F]	-40 ≤ Ta ≤ +50 °C [-40 ≤ Ta ≤ +122 °F]
T3	150 °C [302 °F]	-40 ≤ Ta ≤ +40 °C [-40 ≤ Ta ≤ +104 °F]

Homologaciones (opcional)

Logo	Descripción	País
	<p>Declaración de conformidad UE</p> <p>Directiva CEM, emisión de interferencias (grupo 1, clase B) e inmunidad según EN 61326-1:2013 (ámbito industrial), EN 61326-2-3:2013 ¹⁾</p> <p>Directiva de equipos a presión</p> <p>Directiva RoHS</p>	Unión Europea
	<p>Directiva ATEX</p> <p>- Ex i Zona 1 con conexión a proceso en 0 gas [II 1/2G Ex ia IIC T4/T5/T6 Ga/Gb] Zona 1 Gas [II 2G Ex ia IIC T4/T5/T6 Gb] Zona 2 gas [II 3G Ex ic IIC T4/T5/T6 Gc] Zona 21 con conexión a proceso en 20 polvo [II 1/2D Ex ia IIIC T135 °C Da/Db] Zona 21 polvo [II 2D Ex ia IIIC T135 °C Db]</p>	
	<p>IECEx</p> <p>Zonas potencialmente explosivas</p> <p>- Ex i Zona 1 con conexión a proceso en 0 gas [Ex ia IIC T6 ... T3 Ga/Gb] Zona 1 gas [Ex ia IIC T6 ... T3 Gb] Zona 2 gas [Ex ic IIC T6 ... T3 Gc] Zona 21 con conexión a proceso en 20 polvo [Ex ia IIIC T135 °C Da/Db] Zona 21 polvo [Ex ia IIIC T135 °C Db]</p>	Internacional
	<p>EAC</p> <ul style="list-style-type: none"> ■ Directiva de equipos a presión ■ Compatibilidad electromagnética ■ Zonas potencialmente explosivas <p>- Ex i Zona 1 con conexión a proceso en 0 gas [Ga/Gb Ex ia IIC T6 ... T3 X] Zona 1 gas [1Ex ia IIC T6 ... T3 Gb X] Zona 2 gas [2Ex ic IIC T6 ... T3 Gc X] Zona 21 polvo [Ex ia IIIC T135 °C Db X]</p>	Comunidad Económica Euroasiática
	<p>GOST</p> <p>Metrología, técnica de medición</p>	Rusia
	<p>KazInMetr</p> <p>Metrología, técnica de medición</p>	Kazajistán
	<p>MTSCHS</p> <p>Autorización para la puesta en servicio</p>	Kazajistán
	<p>UkrSEPRO</p> <p>Metrología, técnica de medición</p>	Ucrania
	<p>Ex Ucrania</p> <ul style="list-style-type: none"> ■ Minería ■ Zonas potencialmente explosivas <p>- Ex i Zona 1 con conexión a proceso en 0 gas [II 1/2G EEx ia IIC T4/T5/T6 Ga/Gb] Zona 21 con conexión a proceso en 20 polvo [II 1/2D IP6X T130 °C/T95 °C/T80 °C]</p>	Ucrania
	<p>Uzstandard</p> <p>Metrología, técnica de medición</p>	Uzbekistán
	<p>INMETRO</p> <ul style="list-style-type: none"> ■ Metrología, técnica de medición ■ Zonas potencialmente explosivas <p>- Ex i Montaje de zona 1 a gas de zona 0 [Ex ia IIC T* Ga/Gb] Zona 1 gas [Ex ia IIC T* Gb] Zona 2 gas [Ex ic IIC T* Gc] Zona 21 con conexión a proceso en 20 polvo [Ex ia IIIC T135 °C Da/Db] Zona 21 polvo [Ex ia IIIC T135 °C Db]</p>	Brasil

Logo	Descripción	País
	KCs (KOSHA) Zonas potencialmente explosivas - Ex i Zona 1 con conexión a proceso en 0 [Ex ia IIC T3 ... T6] Zona 1 [Ex ia IIC T3 ... T6] Zona 21 con conexión a proceso en 20 [Ex iD A21 135 °C] Zona 21 [Ex iD A21 135 °C] - Ex n Zona 2 [Ex nL IIC T3 ... T6]	Corea del Sur
	3-A Alimentación Este instrumento dispone del certificado 3A, ya que cumple la normativa 3A, lo que se ha constatado en una prueba realizada por un organismo independiente (verificación por terceros).	Internacional
	EHEDG Diseño higiénico de equipamiento	Unión Europea

1) En caso de descarga electrostática puede producirse, a corto plazo, un incremento de error de hasta el 1 % del rango de medición nominal.

Informaciones sobre los fabricantes y certificados

Recomendaciones NAMUR

NAMUR es la comunidad de intereses de la técnica de automatización de la industria de procesos en Alemania. Las recomendaciones publicadas por NAMUR se consideran como estándar en el ámbito de instrumentos de campo que también tienen carácter de estándar internacional.

El instrumento cumple los requisitos de las siguientes recomendaciones NAMUR:

- NE21 - Compatibilidad electromagnética de equipos
- NE43 - Nivel de señal para información de fallo de transmisores
- NE53 - Compatibilidad de dispositivos de campos y componentes de visualización o de mando
- NE107 - Autocontrol y diagnóstico de instrumentos de campo

Para más información, visite www.namur.de

NACE

NACE es la designación de una organización (National Association of Corrosion Engineers) que se dedica al tema de la corrosión. Los resultados obtenidos por esta organización se publican como estándares NACE y se actualizan periódicamente.

Los dispositivos y sobre todo las soldaduras cumplen con:

- NACE MR0103 - Aplicaciones en refinerías de petróleo
- NACE MR0175 - Extracción y tratamiento de petróleo

Llenado y sellado conforme a la FDA

FDA es el órgano de vigilancia estadounidense en los ámbitos "Food and Drugs" que también controla todas las mercancías comercializadas. Un tema importante es el uso de sustancias que pueden entrar en contacto con los alimentos. Generalmente los aceros inoxidables no suelen ser críticos, en cambio para aplicaciones alimentarias, farmacéuticas y biotecnológicas, los plásticos (por ej. juntas) y líquidos (por ej. líquidos de transmisión de presión) deben ser aptos según los requisitos de la FDA.

Algunas de las sustancias de estos dispositivos están clasificadas como conformes a la FDA.

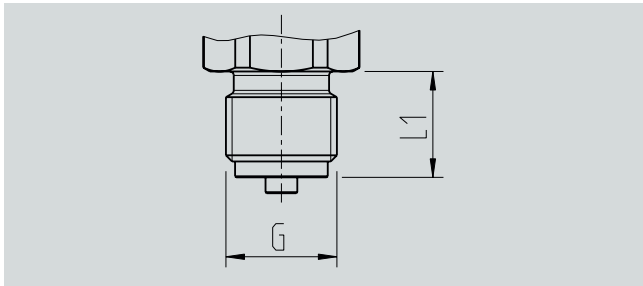
Certificados (opcional)

- Certificado de prueba de exactitud relativo a la medición incluido en el alcance del suministro (5 puntos de medición en el rango de indicación)
- 2.2 Certificado de prueba
- 3.1 Certificado de inspección
- Declaración del fabricante con respecto a la directiva 1935/2004 CE
- Declaración del fabricante con respecto a la directiva (CE) 2023/2006 (GMP)
- Calibración DKD/DAkkS según IEC 17025

→ Para homologaciones y certificaciones, véase el sitio web

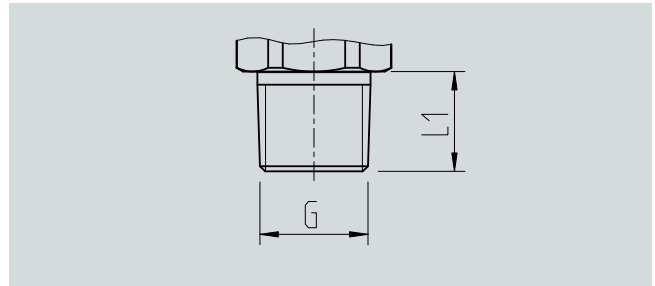
Dimensiones en mm [pulg]

Conexiones a proceso para modelo UPT-20



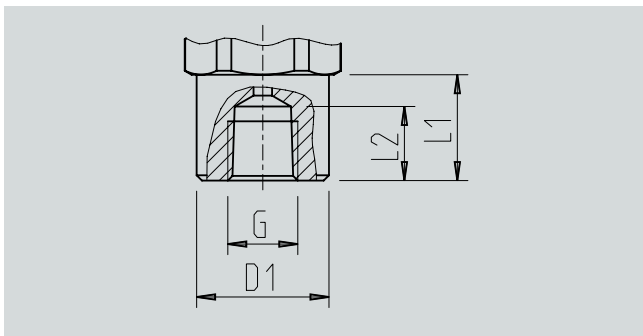
G	L1
G 3/8 B	16 [0,63]
G 1/2 B	20 [0,79]
M20 x 1,5	20 [0,79]

Dimensiones hexágono: 12 mm [0,47 in]
Ancho de llave: 27 mm [1,06 in]



G	L1
1/4 NPT	13 [0,51]
1/2 NPT	19 [0,75]

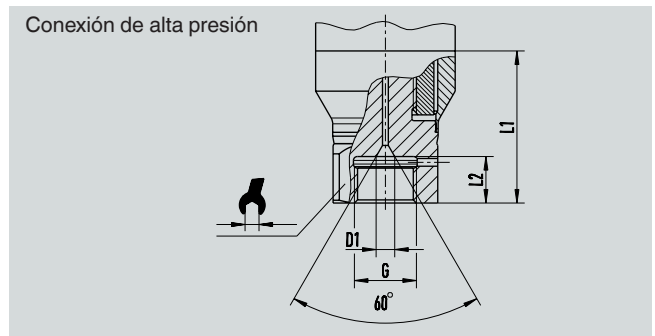
Dimensiones hexágono: 12 mm [0,47 in]
Ancho de llave: 27 mm [1,06 in]



G	L1	L2	D1
Rangos de medición ≤ 40 bar [500 psi]			
1/2 NPT, hembra	20 [0,79]	19 [0,75]	26,5 [1,04]
Rangos de medición > 40 bar [500 psi]			
1/2 NPT, hembra	20 [0,79]	19 [0,75]	40,5 [1,59]

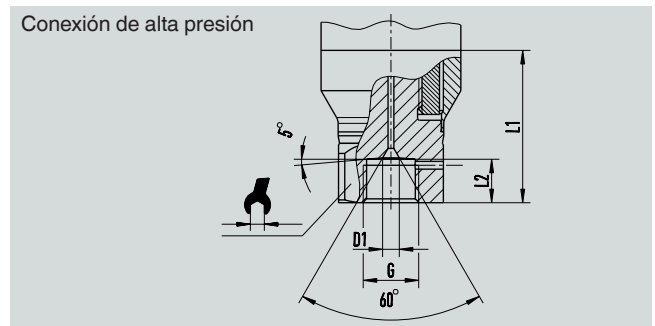
Rangos de medición ≤ 40 bar [500 psi]
Dimensiones hexágono: 10 mm [0,4 in]
Ancho de llave: 27 mm [1,06 in]

Rangos de medición > 40 bar [500 psi]
Dimensiones hexágono: 12 mm [0,47 in]
Ancho de llave: 41 mm [1,61 in]



G	L1	D1	SW
M16 x 1,5	12 [0,47]	4,8 [0,19]	27 [1,06]
M20 x 1,5	15 [0,59]	4,8 [0,19]	27 [1,06]

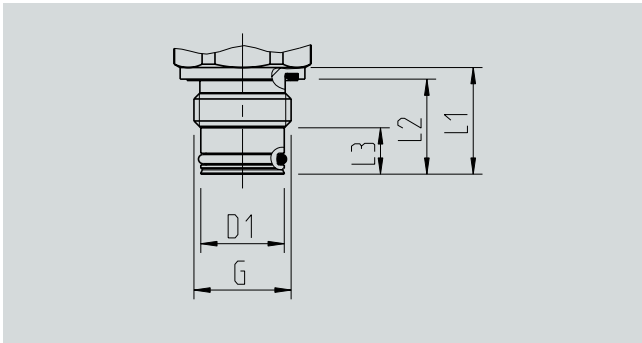
M16 x 1,5 para rangos de medición de 100 bar [1.500 psi] a 4.000 bar [60.000 psi]
M20 x 1,5 para rangos de medición de 1.600 bar [30.000 psi] a 4.000 bar [60.000 psi]



G	L1	D1	SW
9/16-18 UNF hembra F 250-C	11,2 [0,44]	4,3 [0,17]	27 [1,06]
1 1/8 -12 UNF hembra F 562-C	19,1 [0,75]	9,7 [0,38]	41 [1,6]

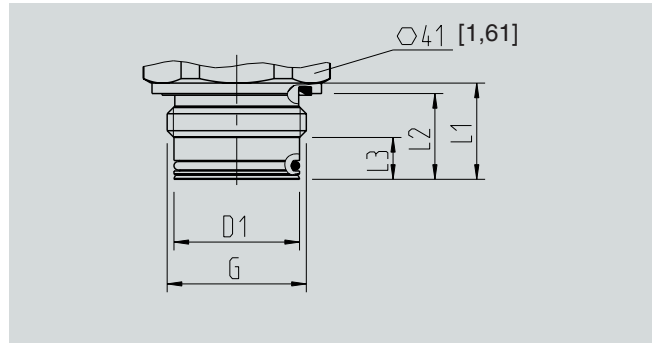
Rangos de medición desde 100 bar [1.500 psi] hasta 4.000 bar [60.000 psi]

Conexiones a proceso para modelo UPT-21



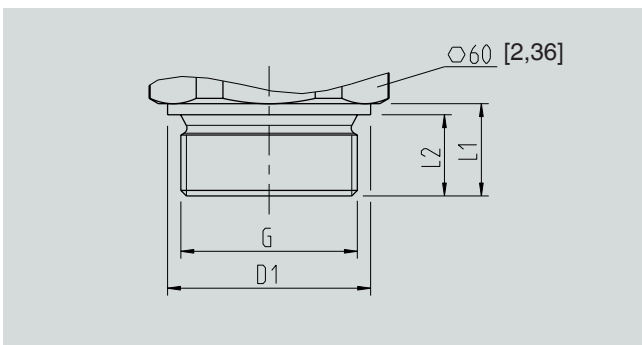
G	L1	L2	L3	D1
G 1/2 B	23 [0,9]	20,5 [0,81]	10 [0,4]	18 [0,71]

Dimensiones hexágono: 12 mm [0,47 in]
Ancho de llave: 27 mm [1,06 in]



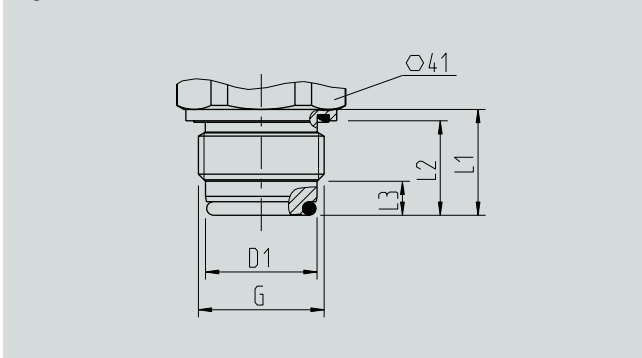
G	L1	L2	L3	D1
G 1 B	23 [0,9]	20,5 [0,81]	10 [0,4]	30 [1,18]

Dimensiones hexágono: 13 mm [0,51 in]



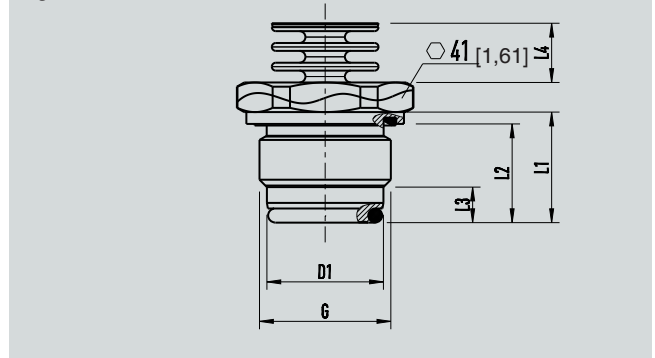
G	L1	L2	D1
G 1 1/2 B	25 [0,99]	22 [0,87]	55 [2,17]

Higiénico



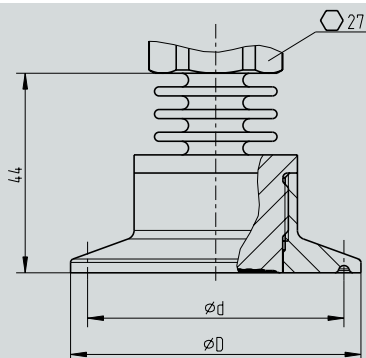
G	L1	L2	L3	D1
G 1 B	28 [1,10]	25 [0,98]	9 [0,35]	29,5 [1,16]

Higiénico



G	L1	L2	L3	L4	D1
G 1 B	28 [1,10]	25 [0,98]	9 [0,35]	15,5 [0,61]	29,5 [1,16]

Conexión Clamp

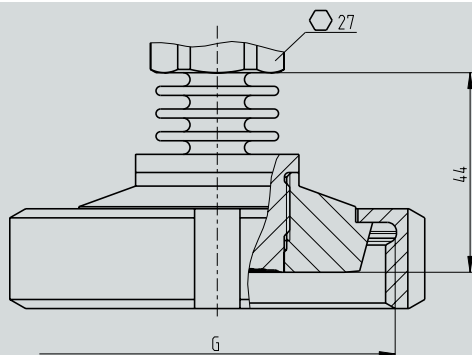


		ØD	Ød
DIN 32676 TRI-CLAMP® 1)	DN 1 ½	50,5 [1,99]	43,5 [1,71]
	DN 2	64 [2,52]	56,6 [2,23]
	DN 40	50,5 [1,99]	43,5 [1,71]
	DN 50	64 [2,52]	56,6 [2,23]

Altura hexágono: 12,5 mm [0,49 in]

1) Conexiones a proceso según ASME BPE

Tuerca loca ranurada DIN 11851
con ajuste cónico para tubos según DIN 11850

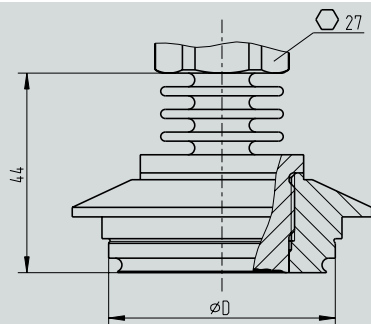


		G	Ød ₃
DIN 11851	DN 25	Rd 52 x 1/6	44 [1,73]
	DN 50	Rd 78 x 1/6	61 [2,40]

Altura hexágono: 12,5 mm [0,49 in]

Para una conexión conforme a 3-A, en caso de conexiones con racores para conexiones ind. lácteas según DIN 11851, hay que utilizar juntas perfiladas de las empresas SKS Komponenten BV o Kieselmann GmbH.

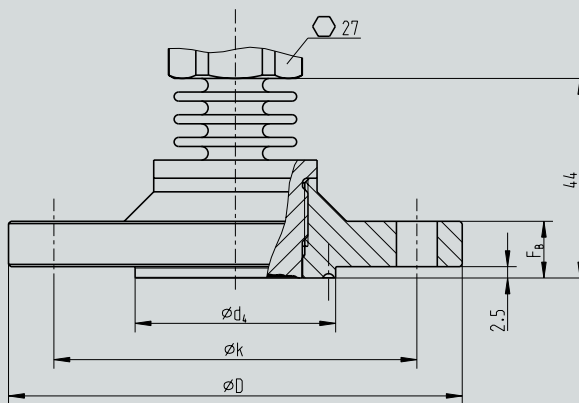
VARINLINE®



		ØD
VARINLINE®	Forma F	50 [1,97]
	Forma N	68 [2,68]

Altura hexágono: 12,5 mm [0,49 in]

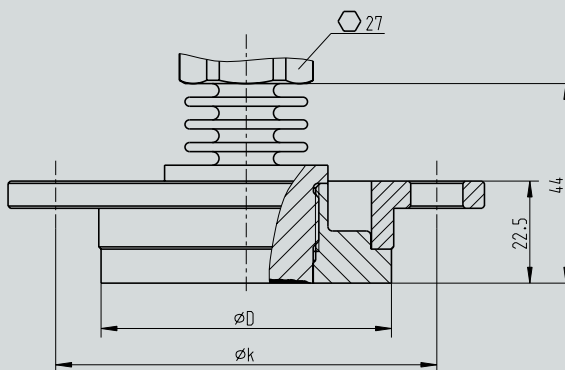
NEUMO BioConnect®
Brida, forma V



		Ød ₂	Ød ₄	ØD	Øk	F _B
BioConnect®	DN 40	4 x 9 [0,16 x 0,35]	44,2 [1,74]	100 [3,94]	80 [3,15]	10 [0,39]

Altura hexágono: 12,5 mm [0,49 in]

Brida de sujeción DRD



		ØD	Øk
Brida de sujeción DRD	PN 40	64 [2,52]	84 [3,31]

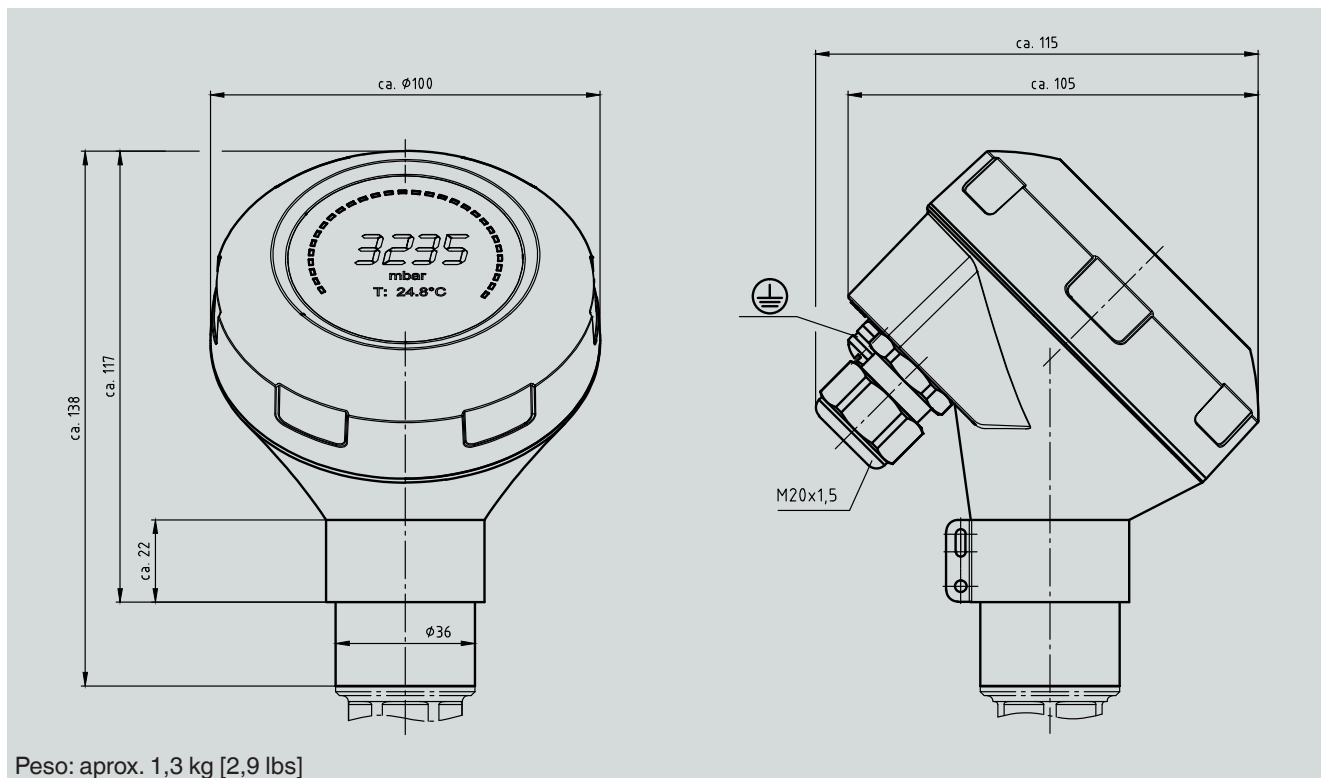
Altura hexágono: 12,5 mm [0,49 in]

Superficies en contacto con el medio para procesos sanitarios en versión electropulida:

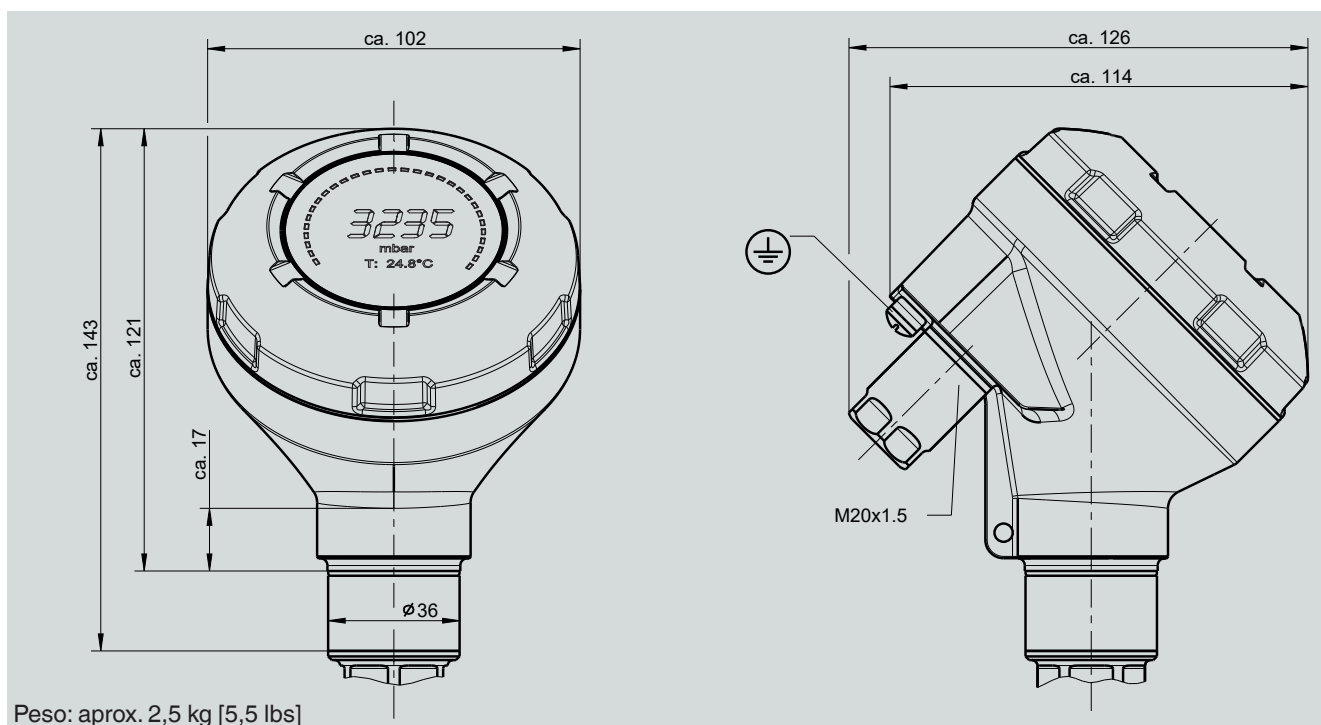
- Superficie no pulida Ra ≤ 0,5 µm
- Superficie pulida Ra ≤ 0,38 µm

Dimensiones de la caja en mm

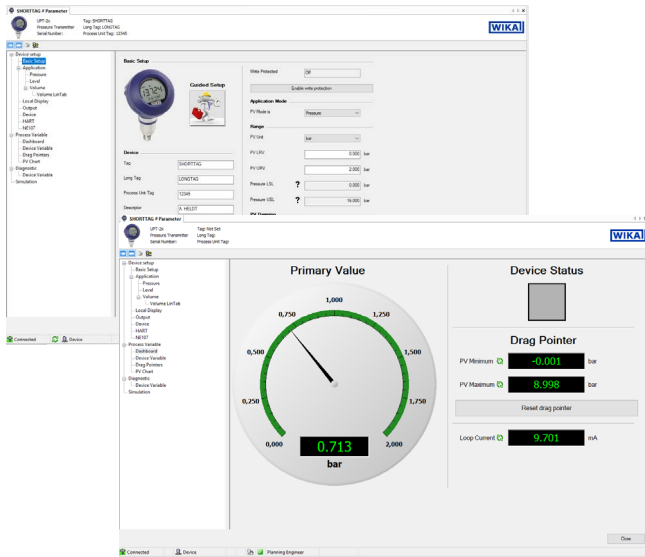
Caja de plástico, modelos UPT-20 y UPT-21



Caja de acero inoxidable y prensaestopas higiénico M20 x 1,5, modelos UPT-20 y UPT-21

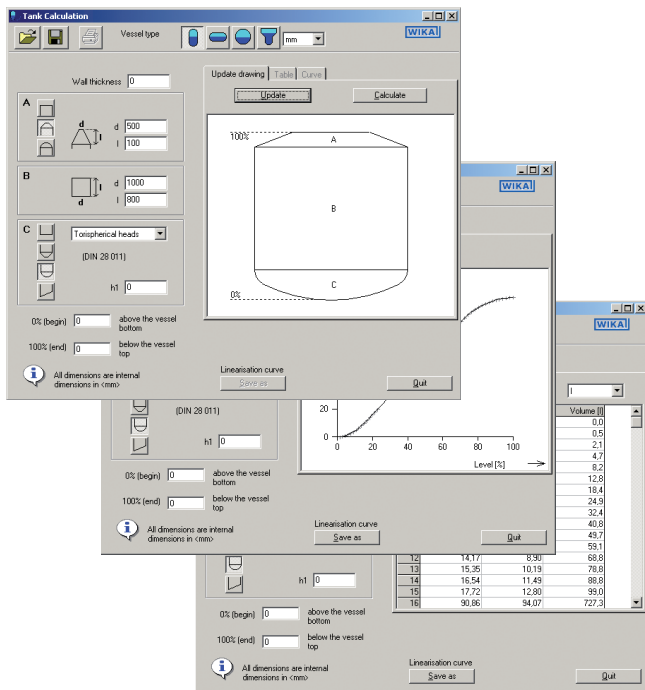


Interfaz de usuario DTM



Para las señales de salida HART® hay disponible un DTM según estándar FDT. El DTM proporciona una interfaz de usuario autoexplicativa y clara para todos los procesos de configuración y control del transmisor. Es posible simular valores de proceso para fines de prueba así como archivar los parámetros.

Para fines de diagnóstico, hay disponible un registro de los valores medidos.



Cálculo de depósito

La función adicional del DTM de cálculo de depósito se puede utilizar para representar cualquier posible geometría de contenedor. La correspondiente tabla de linealización se genera automáticamente. La tabla de linealización puede transferirse directamente al transmisor.

Accesorios

Descripción	Código
 <p>Módulo de indicación, modelo DIH52-F Pantalla de 5 dígitos, gráfico de barras de 20 segmentos, sin alimentación auxiliar separada, con funcionalidad HART® adicional. Ajuste automático del rango de medición y span. Funcionalidad de maestro-secundario: Mediante comandos estándar HART®, es posible ajustar el rango de medición y la unidad del transmisor conectado. Opcional: Protección contra explosiones según ATEX</p>	A petición
 <p>Módem HART® para interfaz USB diseñado específicamente para su uso con ordenadores portátiles (modelo 010031)</p>	11025166
<p>Modem HART® para interfaz RS-232 (modelo 010001)</p>	7957522
<p>Módem HART® para interfaz Bluetooth Ex ia IIC (modelo 010041)</p>	11364254
<p>Módem PowerXpress HART®, con alimentación auxiliar opcional (modelo 010031P)</p>	14133234
 <p>Racor de soldadura</p>	
<p>Para conexión a proceso G ½ membrana enrasada</p>	1192299
<p>Para conexión a proceso G 1 membrana enrasada</p>	1192264
<p>Para conexión a proceso G 1 ½ membrana enrasada</p>	2158982
<p>Para conexión a proceso higiénica G 1 membrana enrasada</p>	14070973
 <p>Soporte de montaje para montaje pared o en tubería, acero inoxidable Peso: aprox. 0,4 kg [0,9 lbs]</p>	14058660
 <p>Protección contra sobretensiones para transmisores 4 ... 20 mA, M20 x 1,5, conexión en serie</p>	14002489
 <p>Unidad de visualización y mando, modelo DI-PT-U La unidad de visualización y mando se puede insertar en pasos de 90°. La unidad de visualización y mando cuenta con un indicador principal y otro adicional. El indicador digital principal visualiza la señal de salida. El indicador adicional permite visualizar además del indicador principal diferentes parámetros; éstos pueden ser configurados por el usuario. Mediante la unidad de visualización y mando se puede configurar el transmisor de proceso. Para montaje en el transmisor de proceso, solamente se puede utilizar esta unidad de visualización.</p>	14090181
 <p>Válvula de bloqueo y purga, modelo IV20, IV21 Véase hoja técnica AC 09.19</p>	
 <p>Prensaestopas higiénico M20 x 1,5 Diámetro de cable: 6 ... 12 mm [0,24 ... 0,47 in]</p>	11348691

Información para pedidos

Modelo / Protección antiexplosiva / Versión de caja / Indicador digital / Señal de salida / Conexión eléctrica / Rango de medición / Conexión a proceso / Junta / Partes en contacto con el medio / Exactitud / Certificados / Subdivisión

© 04/2014 WIKA Alexander Wiegand SE & Co.KG, todos los derechos reservados.
Los datos técnicos descritos en este documento corresponden al estado actual de la técnica en el momento de la publicación.
Nos reservamos el derecho de modificar los datos técnicos y materiales.



Instrumentos WIKA, S.A.U.
C/Josep Carner, 11-17
08205 Sabadell (Barcelona)/España
Tel. +34 933 938 630
Fax +34 933 938 666
info@wika.es
www.wika.es