

Манометр дифференциального давления, медный сплав или нержавеющая сталь

Диапазоны шкалы 0,6 ... 1000 бар

Модели 711.12, 713.12, 731.12 и 733.02

WIKA типовой лист PM 07.02



Другие нормативные документы и сертификаты приведены на стр. 3

Применение

- Обогрев, вентиляция и кондиционирование воздуха
- Для газообразных и жидких сред не являющихся высоковязкими или кристаллизующимися
- Модели 731.12 и 733.02 также для агрессивных сред
- Модели 713.12 и 733.02 с гидрозаполнением подходят для высокодинамических нагрузок и вибраций

Особенности

- Диапазоны шкалы от 0 ... 0,6 до 0 ... 1000 бар
- Два технологических присоединения и две независимые стрелки
- Индикатор дифференциального давления с поворотным циферблатом
- Экономически выгодное и надежное решение



Манометр дифференциального давления,
модель 711.12

Описание

Манометр дифференциального давления построен на основе двух независимых измерительных систем на основе трубки Бурдона. Поэтому прибор может отображать давление как в двух точках измерения, так и их разницу.

Индикатор дифференциального давления

Стандартная версия оснащена двумя стрелками и шкалой, проградуированной в единицах измерения избыточного давления. Стрелка, соответствующая технологическому присоединению с низким давлением, соединена с дополнительным поворотным циферблатом. С помощью шкалы с поворотным циферблатом могут считываться показания дифференциального давления ($\pm 50\%$ от ВПИ основной шкалы).

В версии без дополнительного поворотного циферблата дифференциальное давление не отображается. В версии с вычитающим механизмом дифференциальное давление отображается с помощью одной стрелки (значения давления на технологическом присоединении отдельно низкого и высокого давления не отображаются).

Разнообразие версий шкал обеспечивает оптимальное считывание рабочих параметров.

Модели 731.12 и 733.02 с частями, контактирующими с измеряемой средой, из нержавеющей стали специально предназначены для эксплуатации в промышленности.

Для суровых условий эксплуатации (например, в условиях вибрации) также поставляются приборы с опциональным гидрозаполнением.

Стандартная версия

Версия

Две независимые измерительные системы, технологические присоединения параллельны

Номинальный диаметр в мм

100, 160

Класс точности

1,6

Диапазоны шкалы

От 0 ... 0,6 до 0 ... 1000 бар

Диапазон шкалы должен выбираться в зависимости от максимального давления в системе!

В системе обогрева с циркуляционными насосами величина суммарного давления обычно принимается равной гидростатическому давлению плюс давление, создаваемое насосом.

Для обеспечения высокой наглядности дифференциальное давление не должно падать ниже 1/6 от ВПИ.

При оформлении заказа указывайте оба значения давления:

- а) максимальное суммарное давление в системе,
- б) дифференциальное давление

Давление

Постоянное: Полный диапазон измерения

Переменное: 0,9 x от ВПИ

Кратковременное: 1,3 x от ВПИ

Диапазон допустимых температур

Окружающая среда: -20 ... +60 °C

Измеряемая среда: Модель +60 °C максимум
711.12: (пайка мягким припоем)
+100 °C максимум
(пайка твердым припоем)
Модель +200 °C максимум
731.12:

Влияние температуры

При отклонении температуры измерительной системы от нормальной (+20 °C): макс. ± 0,4 %/10 К от ВПИ

Пылевлагозащита по EN/IEC 60529

IP33

Технологическое присоединение

Модель 711.12: Медный сплав

Модель 731.12: Нержавеющая сталь

Присоединение снизу, 2 x G 1/2 В (наружная резьба), SW 22

Технологическое присоединение высокого давления сзади, низкого - спереди (обозначаются, соответственно, ⊕ и ⊖)

Чувствительные элементы

Модель 711.12:

< 100 бар: Медный сплав, тип С, пайка мягким припоем

≥ 100 бар: Нержавеющая сталь, спиральный тип, пайка твердым припоем

Модель 731.12:

Нержавеющая сталь, все диапазоны давления, сварка

Механизм

Медный сплав, детали, подверженные износу, из аргентана

Циферблат

Алюминий, белый цвет, черные символы

Стрелка

⊕ присоединение: 1 стандартная

стрелка спереди, алюминий, черный цвет

⊖ присоединение: 1 стрелка сзади, алюминий, красный цвет, 50 % от ВПИ, соответственно, индикатор разницы давления между ⊕ и ⊖

Корпус

Углеродистая сталь, черный цвет

Стекло

Инструментальное стекло

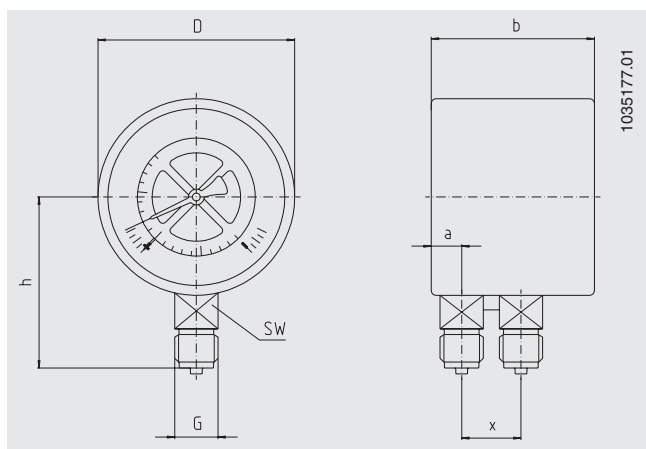
Кольцо

Сдвижное кольцо, углеродистая сталь, черный цвет

Опции

- Другое технологическое присоединение
- Корпус и кольцо из нержавеющей стали
- Конструкция с двойным индикатором ("duplex pressure gauge")
- Ном. диаметр 100: Гидрозаполнение (модель 713.12)
- Ном. диаметр 100: Измерительная система, корпус, кольцо из нержавеющей стали, с гидрозаполнением (модель 733.02), выдерживает температуру измеряемой среды до 100 °C
- Вычитающий механизм (одна стрелка для индикации дифференциального давления), обратное расположение технологических присоединений: ⊕ присоединение спереди, ⊖ присоединение сзади, медный сплав или нержавеющая сталь
- Фланец для монтажа в панель или на поверхности
- Электроконтакты (типовой лист AC 08.01), вычитающий механизм

Размеры в мм



Ном. диаметр	Размеры в мм							Масса, кг
	a	b	D	G	h ±1	X	SW	
100	15,5	82	100	G ½ B	87	32	22	1,00
160	15,5	86,5	160	G ½ B	118	32	22	1,60

Технологическое присоединение по EN 837-1 / 7.3

Нормативные документы

Логотип	Описание	Страна
CE	Декларация соответствия EU Директива по оборудованию, работающему под давлением	Европейский союз
Eurasian Conformity	ЕАС (опция) Директива по оборудованию, работающему под давлением	Евразийское экономическое сообщество
GOST	ГОСТ (опция) Свидетельство о первичной поверке средства измерения	Россия
Kazakhstan	НазИнМетр (опция) Свидетельство о первичной поверке средства измерения	Казахстан
-	МЧС (опция) Разрешение на ввод в эксплуатацию	Казахстан
Belarus	БелГИМ (опция) Свидетельство о первичной поверке средства измерения	Республика Беларусь
Ukraine	УкрСЕПРО (опция) Свидетельство о первичной поверке средства измерения	Украина
Uzbekistan	Uzstandard (опция) Свидетельство о первичной поверке средства измерения	Узбекистан
-	СРА Свидетельство о первичной поверке средства измерения	Китай
-	CRN Безопасность (например, электробезопасность, перегрузка по давлению и т.д.)	Канада

Сертификаты (опция)

- Протокол 2.2
- Сертификат 3.1

Нормативные документы и сертификаты приведены на веб-сайте

Информация для заказа

Модель / Номинальный диаметр / Диапазон шкалы / Версия индикатора дифференциального давления /
Технологическое присоединение / Макс. суммарное давление в системе / Значение дифференциального давления /
Опции

© 03/2008 WIKA Alexander Wiegand SE & Co. KG, все права защищены.
Технические характеристики, указанные в данном документе, были актуальны на момент его публикации.
Компания оставляет за собой право вносить изменения в технические характеристики и материалы своей продукции.

