

Дифференциальные манометры с встроенным манометром рабочего давления и микропереключателем. Модель 702.02.100

WIKA Типовой лист PV 27.16

DELTA-comb

Применения

- Для измерения давления жидких и газообразных сред, не вязких, и не кристаллизующихся
- Системы отопления, кондиционирования, вентиляции, технологии фильтрации пыли
- Оборудование технических сооружений, фильтрующие установки, системы очистки и подготовки воды
- Мониторинг и контроль насосов в компрессорах и установках пожаротушения

Особенности

- Диапазоны измерения перепада давления от 0 ... 250 мбар до 0 ... 25 бар
- Высокое рабочее (статическое) давление до 25 бар
- Один или два настраиваемых микропереключателя
- Хорошая повторяемость микропереключателей
- Одобрение Немецкого Ллойда No. 40 146-01НН (опция)



DELTA-comb, модель 702.02.100, с двумя микропереключателями, клеммным блоком (опция) и переходниками с накидной гайкой (опция)

Описание

Данные дифманометры предназначены для измерения дифференциального давления в фильтрующих установках, насосах и трубопроводах отопительных, вентиляционных и кондиционирующих систем, в оборудовании технических сооружений и в системах очистки и подготовки воды.

Помимо отображения дифференциального давления подобные применения, как правило, требуют также измерения рабочего давления в системе. По этой причине в модель DELTA-comb встроен манометр рабочего давления. Таким образом, для пользователя снижаются затраты, необходимые для реализации отдельной точки измерения рабочего давления. Белый циферблат рабочего давления отчетливо выделяется на синем

фоне основного циферблата, позволяя быстро и четко считывать показания.

Диапазоны измерений от 0 ... 250 мбар до 0 ... 25 бар перекрывают практически все диапазоны давления, которые необходимо измерять в перечисленных процессах и применениях. Прочный и компактный дизайн дифманометров делает возможным их применение даже в тяжелых условиях технологических процессов.

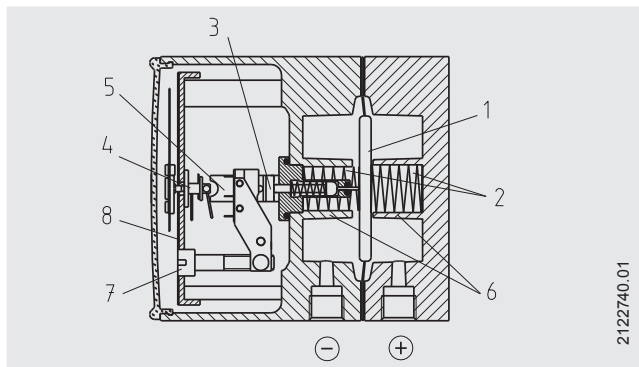
Исполнение и принцип действия

Давление p_1 и p_2 подводится к „+“ и „-“ камерам, разделенным эластичной деформационной мембраной (1).

Разность давлений ($\Delta p = p_1 - p_2$) изгибает диафрагму в осевом направлении (в пределах рабочего хода), что в свою очередь воздействует на пружину (2).

Деформация пружины передается передаточный вал (3), выполняющий функцию уплотнителя, на измерительный механизм (4), расположенный за циферблатом, и на замыкающие устройства микропереключателей (5). Защита от перегрузки обеспечивается профильными металлическими ограничителями хода диафрагмы (6).

Настройка точки переключения осуществляется при помощи винта (7) на циферблате. Дополнительные шкалы (8) позволяют достаточно точно установить точку переключения в пределах 270° и отображают



значение уставки.

Каналы подвода давления обозначены „+“ (высокое давление) и „-“ (низкое давление)

Прибор монтируется при помощи:

- жестких импульсных трубок
- скобами для монтажа на стене

Характеристики		DELTA-comb, модель 702.02.100
Номинальный размер	мм	Дифференциальное давление: $\varnothing 100$
	мм	Рабочее давление: $\varnothing 23$
Класс точности		Дифференциальное давление: 2.5
		Рабочее давление: 4
Диазон измерений по EN 837	бар	Дифференциальное давление: от 0 ... 0.25 до 0 ... 25
	бар	Рабочее давление: 0 ... 25
Макс. рабоч. (статич.) давл-е	бар	25
Допустимая перегрузка	бар	односторонняя, 25
Диапазон температур среды	$^\circ\text{C}$	Окружающей: -10 ... +70
	$^\circ\text{C}$	Измеряемой: +90 max.
Степень защиты		IP 54 по EN 60 529 / МЭК 529
Измерительная камера	(контакт со средой)	GD-AISi 12 (Cu) 3.2982, лаковое покрытие
Присоединения к процессу	(контакт со средой)	2 x G 1/4 внутр., снизу, непосредственно, межосевое расстояние 26 мм
Измерительные элементы	(контакт со средой)	Диффер. давление: пружина из нержав. стали 1.4310 или FD SiCr 10270-2, разделительная диафрагма из FPM/FKM (опция: NBR)
		Рабочее давление: трубка Бурдона из медного сплава
Крепежи	(контакт со средой)	Нержавеющая сталь 1.4305, FPM/FKM (опция: NBR)
Уплотнения	(контакт со средой)	FPM/FKM (опция: NBR)
Механизм		Медный сплав; части, подверженные трению, - аргентан
Циферблат		Диффер. давление: алюминий, синий, белые надписи
		Рабочее давление: пластик, белый, черные надписи
Стрелка		Диффер. давление: подстраиваемая, алюминий, белая
		Рабочее давление: пластик, черная
Подстройка „нуля“ для дифференциального давл.		Подстраиваемая стрелка
Корпус		GD-AISi 12 (Cu) 3.2982, лаковое покрытие
Стекло		акриловое
Масса	кг	около 1.4

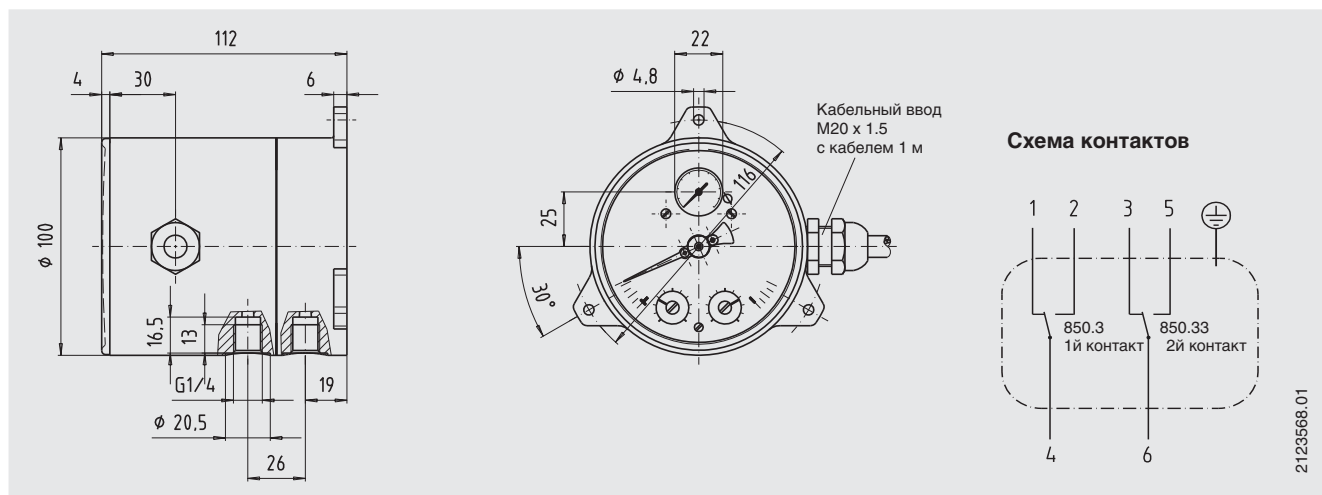
Опции

- Измерительная камера GD-ALSi 12 (Cu) с защитным покрытием HART-COAT
- Измерительная камера из нержавеющей стали (без манометра рабочего давления)
- Класс точности 1,6 для дифференциального давления с заводскими уставками переключения от 0 ... 1 бар до 0 ... 25 бар (направление переключения должно быть указано покупателем)
- Степень защиты IP 65
- Встроенный клапан выравнивания давления (нержавеющая сталь и FPM/FKM)
- 4-ходовой вентильный блок, медный сплав или нержавеющая сталь (1 вентиль выравнивания давления, 2 вентиля подвода давления, 1 вентиль сброса в атмосферу)
- Другие резьбы присоединения к процессу, внутренние и наружные
- Переходники с накидной гайкой для труб Ø 6, 8 или 10 мм
- Фланец для монтажа в панель
- Клеммный блок, кабельный вывод M20 x 1.5 или L-разъем

Переключатели

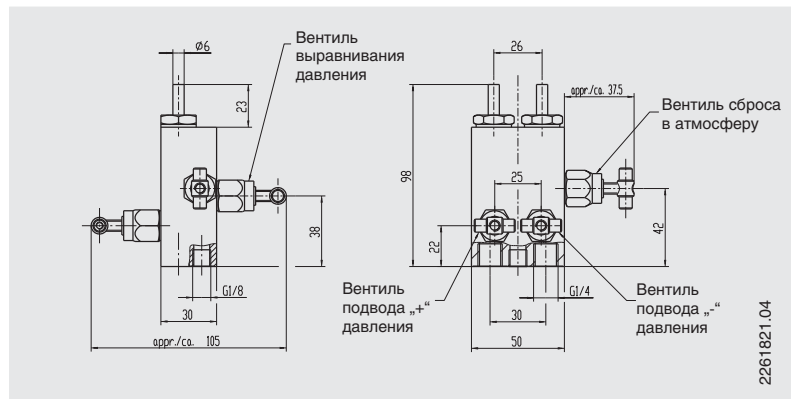
Тип	микрпереключатель	
Функции	1x SPDT 850.3	2x SPDT 850.3.3
Электрические параметры	Переменное напряжение	Постоянное напряжение
U max.	250 В	30 В
I max.	5 А	0.4 А
P max.	250 ВА	10 Вт
Настройка точки переключения	винтом на циферблате, по дополнительной шкале	
Диапазон уставки	от 10 % до 100 % от верхнего предела измерений	
Повторяемость	≤ 1.6 %	
Гистерезис	max. 5 % от верхнего предела измерений (опция: 2.5 % max.)	
Подключение	Кабельный ввод M20 x 1.5 с кабелем 1 м	

Размеры

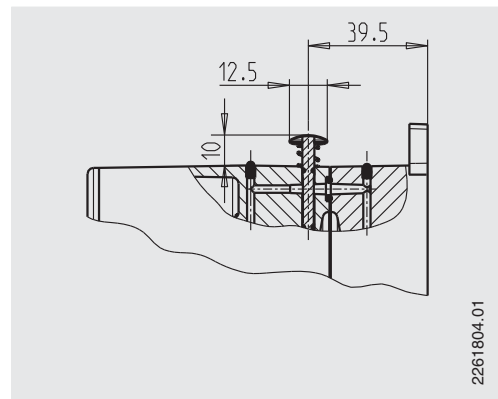


2123568.01

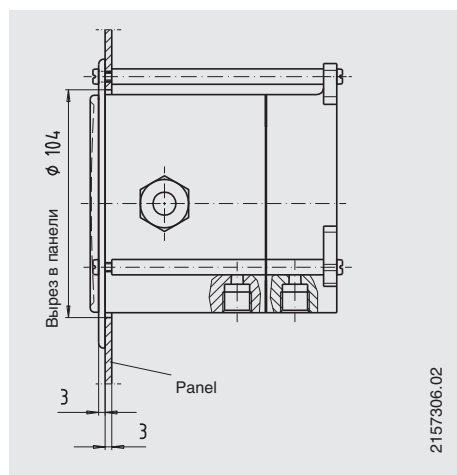
Опция
4-ходовой вентильный блок



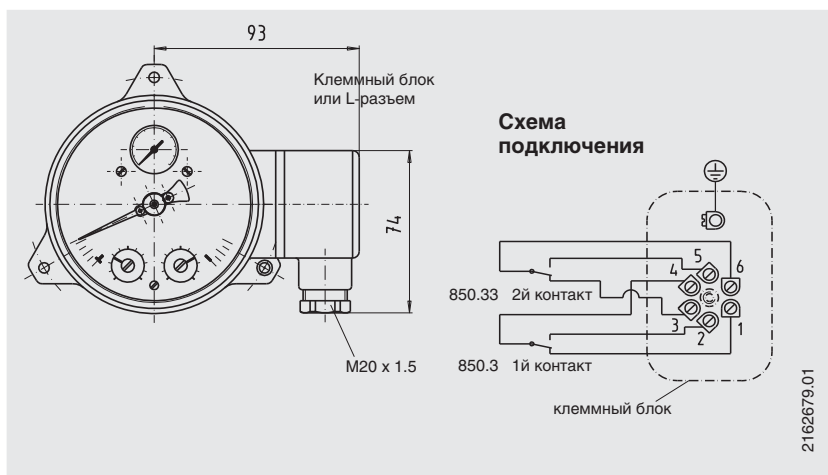
Опция
Встроенный клапан выравнивания давления



Опция
Монтаж в панель



Опции
С электрическими соединениями



Информация для заказа

Модель / Диапазон измерений / Присоединение к процессу / Материал измерительной камеры / Материалы разделительной диафрагмы и уплотнений / Класс точности для дифференциального давления / Опции

Спецификации и размеры, приведенные в данном документе, отражают техническое состояние изделия на момент выхода документа из печати. Возможные технические усовершенствования конструкции и замена комплектующих производятся без предварительного уведомления.